

Каталог 2021

Гидравлические регуляторы температуры, давления и расхода

Полная номенклатура



9%

экономии энергии при
применении гидрав-
лических регуляторов
с интеллектуальными
электроприводами iSET
и iNET

Гидравлические регуляторы температуры, давления и расхода

**Каталог
(полная версия)**

- **Регуляторы температуры**
- **Регуляторы перепада давлений**
- **Регуляторы давления «до себя»
и «после себя»**
- **Регуляторы — ограничители расхода**

Настоящий каталог «Гидравлические регуляторы температуры, давления и расхода» RC.08.H15.50 (электронная версия) выпущен взамен одноименного каталога RC.08.H14.50.

В новый каталог внесены последние изменения технических характеристик регуляторов, а также исправлены замеченные ошибки и опечатки.

(Печатное издание каталога RC.08.H15.50 содержит сокращенную номенклатуру изделий, поддерживаемую на складах ООО «Дanfoss» в России).

Каталог предназначен для проектных, монтажно-наладочных и эксплуатирующих организаций, а также фирм, осуществляющих комплектацию оборудованием объектов строительства и торговые функции.

Каталог составлен инженерами ООО «Дanfoss» И. Григорьевым и М. Силаковой.

Замечания и предложения будут приняты с благодарностью. Просим направлять их по факсу +7 (495) 792-57-59, или по электронной почте: grigorev@danfoss.com и marina.silakova@danfoss.ru.

Содержание

Введение.....	5
1. Регуляторы температуры прямого действия	
Регулятор температуры RAVK/RAV8 (VMT8, VMA, VMV)	11
Регулятор температуры RAVI/RAV8 (VMT8, VMA)	19
Клапан — регулятор температуры AVTB	27
Регуляторы температуры AVT/VG, AVT/VGF (PN 25)	35
Регулятор температуры для пара AVT/VGS (PN 25)	43
Клапан — регулятор температуры нормально закрытый AVT/VGU, AVT/VGUF (PN 25)	51
Клапан — регулятор температуры с коррекцией по расходу AVTQ (DN 15)	59
Клапан — регулятор температуры с коррекцией по расходу AVTQ (DN 20)	67
Клапан — регулятор температуры обратного теплоносителя FJV	75
Термостатические элементы AFT 06, AFT 17	79
Регулирующие клапаны VFG 2 (33), VFGS 2 — для пара и VFU 2	83
2. Регуляторы давления и расхода прямого действия	
Клапан — регулятор давления «до себя» AVDO	91
Клапан — регулятор перепада давления DPR (PN 16)	95
Клапан — регулятор перепада давления AVP-F (PN 16)	105
Клапан — регулятор перепада давления DPR (PN 25)	115
Клапан — регулятор давления «до себя» AVA (PN 25)	125
Клапан — регулятор перепуска AVPA (PN 16 и PN 25)	131
Клапаны — регуляторы давления «после себя» AVD — для воды, AVDS — для пара (PN 25)	137
Регулятор перепада давлений AFP/VFG 2	145
Регулятор перепада давлений AFP 2/VFG 22(221) (PN 16, 25, 40)	159
Регулятор давления «до себя» AFA/VFG 2	167
Регулятор давления «до себя» AFA 2/VFG 22 (221) (PN 16, 25, 40)	181
Регулятор «перепуска» AFPA/VFG 2	189
Регулятор «перепуска» AFPA 2/VFG 22	201
Регуляторы давления «после себя» AFD/VFG 2, AFD/VFGS 2 (для пара)	209
Регулятор давления «после себя» AFD 2/VFG 22(221) (PN 16, 25, 40)	223
Клапан — ограничитель расхода AVQ (PN 16)	231
Клапан — ограничитель расхода AVQ (PN 25)	239
Регулятор — ограничитель расхода AFQ/VFQ 2	247
Клапаны — регуляторы перепада давлений с ручным ограничением расхода AVPB, AVPB-F (PN 16)	253
Клапаны — регуляторы перепада давлений с ручным ограничением расхода AVPB, AVPB-F (PN 25)	263
Регулятор перепада давлений с ручным ограничением расхода AFPB(-F)/VFQ 2 (PN 16, 25, 40)	273
Клапан — регулятор перепада давлений с автоматическим ограничением расхода AVPQ (PN 16)	279
Клапаны — регуляторы перепада давления с автоматическим ограничением расхода AVPQ и AVPQ 4 (PN 25)	289
Регуляторы перепада давлений с автоматическим ограничением расхода AFPQ/VFQ 2 и AFPQ 4/VFQ 2	299
Запорно-регулирующая рукоятка для клапанов VFG(S) 2 и VFQ 2	307
Регуляторы давления и расхода с пилотным управлением серии PCV	309
3. Интеллектуальные редукторные электроприводы	
Интеллектуальный редукторный электропривод AMEi 6 iSET	325
Интеллектуальный редукторный электропривод AMEi 6 iNET	339

Введение

Каталог «Гидравлические регуляторы температуры, давления и расхода» содержит перечень регуляторов прямого действия, предназначенных для применения преимущественно в системах тепло- и холодоснабжения зданий. Некоторые регуляторы могут устанавливаться на трубопроводных сетях холодного, горячего и противопожарного водопровода, а также в системах водоснабжения технологических установок.

По технологическому назначению регуляторы прямого действия подразделяются:

- на регуляторы температуры и термостатические клапаны;
- на регуляторы давления и перепада давлений;
- на регуляторы — ограничители расхода.

В зависимости от области применения, конструктивных особенностей и технических характеристик эти устройства могут быть объединены в группы:

- **регуляторы малой серии** AVTB, AVDO, предназначенные, как правило, для установки в небольших зданиях, например в коттеджах;
- **регуляторы средней серии** AVT/VG(F), AVT/VGS, AVT/VGU(F), AVTQ, FJV, DPR, AVPB, AVPQ, AVA, AVPA, AVD, AVDS, AVQ разработаны в основном на базе резьбовых регулирующих клапанов условным проходом до 50 мм и рассчитаны на ограниченные параметры регулируемой среды. Регуляторы средней серии, кроме регуляторов AVT/VG(F), AVT/VGS и AVT/VGU(F), выполнены в виде моноблока. К средней серии так же относятся составные гидравлические регуляторы, в состав которых входит регулирующий клапан VFG 2 с условным проходом до 50 мм и регулирующие блоки AFP, AFD, AFA, AFPA;
- **регуляторы большой серии**, представляющие собой составную конструкцию из фланцевого регулирующего клапана VFG 22, VFU 2, VFGS 2 или VFQ 2 с условным проходом до 250 мм, способного выдерживать высокие параметры регулируемой среды (температуру до 300 °С и давление до 40 бар), и отдельно заказываемого регулирующего блока AFT, AFP 2, AFPB, AFPQ, AFA 2, AFPA 2, AFQ, AFD 2.

На базе гидравлических регуляторов температуры и давления серий AV и AF могут быть выполнены комбинированные регуляторы, имеющие одновременно несколько функций, например регуляторы температуры горячей воды с ограничением температуры греющего теплоносителя, возвращаемого в тепловую сеть системы централизованного теплоснабжения.

Особое место в производственной программе компании «Дanfoss» занимают пилотные регулирующие клапаны давления и расхода серии PCV. Эти регуляторы выполнены на базе универсальных регулирующих клапанов серии VFG(S) DN = 150–250 мм с увеличенной пропускной способностью, на которые установлен мембранный регулирующий блок, приводимый в действие давлением регулируемой среды, преобразованным с помощью управляющих (пилотных) регуляторов. В качестве управляющих регуляторов использованы регуляторы давления или расхода средней серии.

Пилотные регуляторы, в зависимости от типа примененных управляющих устройств, могут быть:

- давления «после себя» PCVD(-S) (для воды или пара);

- давления «до себя» PCVA;
- перепада давлений PCVP.

Пилотные регуляторы обеспечивают более точное и стабильное поддержание регулируемых параметров в расширенных диапазонах при значительных расходах регулируемой среды.

Наиболее прогрессивным оборудованием стали интеллектуальные приводы iSET и iNET предназначенные для работы с гидравлическими регуляторами давления VFG 22/AFP 2/AFA 2/AFD 2/AFPA 2. Применение этих приводов нацелено на онлайн оптимизацию тепловых сетей и позволяет изменять настройку на гидравлическом регуляторе. Привод AMEi 6 с функциями iSET автоматически управляет настройкой перепада давления на регуляторе в зависимости от управляющего сигнала регулирующего клапана, а iNET позволяет дистанционно отслеживать и изменять настройку. Установка на гидравлические регуляторы таких приводов повышает точность регулирования, увеличивает срок службы оборудования, позволяет существенно повысить эффективность системы в целом и снизить эксплуатационные затраты на производство тепла.

При комплектации и заказе регуляторов необходимо иметь в виду следующее:

- Регуляторы на базе резьбовых клапанов с наружной резьбой поставляются без присоединительных фитингов, которые необходимо заказывать дополнительно.
- Внешние импульсные трубки регуляторов давления и перепада давлений не входят в комплект поставки и заказываются дополнительно.
- Для регуляторов перепада давлений с автоматическим ограничением расхода и регуляторов — ограничителей расхода большой серии следует отдельно заказывать комплект импульсных трубок между клапаном и регулирующим блоком. При этом кодовый номер комплекта выбирается в зависимости от условного прохода клапана.
- Клапаны регуляторов температуры, давления и расхода большой серии (кроме клапанов VFG 22) не имеют в своей конструкции уплотнителя штока. Уплотнитель штока находится в герметично соединяемом с клапаном регулирующем блоке. Поэтому эксплуатация клапанов большой серии при снятом регулирующем блоке, как правило, не допускается, так как при этом из клапана будет выходить регулируемая среда и возможны несчастные случаи. Временное использование этих клапанов без регулирующего блока допускается только при установке на них запорно-регулирующей рукоятки, исключающей выход регулируемой среды из клапана.
- Термостатические элементы регуляторов температуры средней и большой серий типа AFT 06 поставляются в комплекте с бронзовой или латунной защитной гильзой температурного датчика. При необходимости может быть отдельно заказана защитная гильза из нержавеющей стали, которая используется взамен штатной.
- Для регуляторов давления и расхода большой серии при теплоносителе вода с температурой выше 150 °С на импульсных трубках отбора давлений необходимо предусматривать охладители импульса, которые заказываются

дополнительно. Охладитель также устанавливается на импульсной трубке регуляторов давления AVDS и AFD/VFGS 2 при теплоносителе пар вне зависимости от его параметров.

- Для регуляторов температуры AFT и регуляторов давления «после себя» AFD с клапанами VFGS 2 DN = 15–125 мм при теплоносителе паре с температурой свыше 200 °C следует предусматривать установку удлинителя штока ZF4 между клапаном и термостатическим элементом. Удлинитель штока заказывается дополнительно.
- Клапаны большой серии VFG 22 можно совмещать только с регулирующими блоками серии AFP 2, AFD 2, AF(P)A 2; применение клапанов большой серии VFG 22 DN65–250 с регулирующими блоками AFP, AFD и AF(P)A не предусмотрено. Регулирующие блоки AFP 2, AFD 2, AF(P)A 2 возможно применять с клапанами VFG 2 через специальный адаптер.

Выбор диаметра клапанов регуляторов температуры, давления и расхода производится по значению расчетной пропускной способности K_v , для определения которой в разделе настоящего каталога приведены вспомогательные номограммы (рис. 1, 2).

Пропускная способность определяется по расчетному расходу регулируемой среды в м³/ч (для воды) или кг/ч (для пара)

при заданных параметрах (температуре и давлении) и перепаду давлений на регулирующем клапане в бар.

Перепад давлений на клапане при регулировании расхода воды допускается принимать не менее 50 % от располагаемого перепада на регулируемом участке.

При подборе необходимо дополнительно производить проверку на отсутствие кавитации, которую можно выполнить по номограмме (рис. 3). Кавитация будет отсутствовать, если заданный перепад давлений на клапане меньше предельно допустимого значения.

При определении пропускной способности клапана для дросселирования пара перепад давлений на нем (в полностью открытом положении) может быть менее или равен критическому значению, которое составляет примерно 40 % от абсолютного давления пара перед клапаном. Дальнейшее снижение давления пара при необходимости происходит в результате перемещения золотника клапана.

При выборе диаметра клапана рекомендуется, чтобы его каталожная пропускная способность была больше расчетной на 20 %.

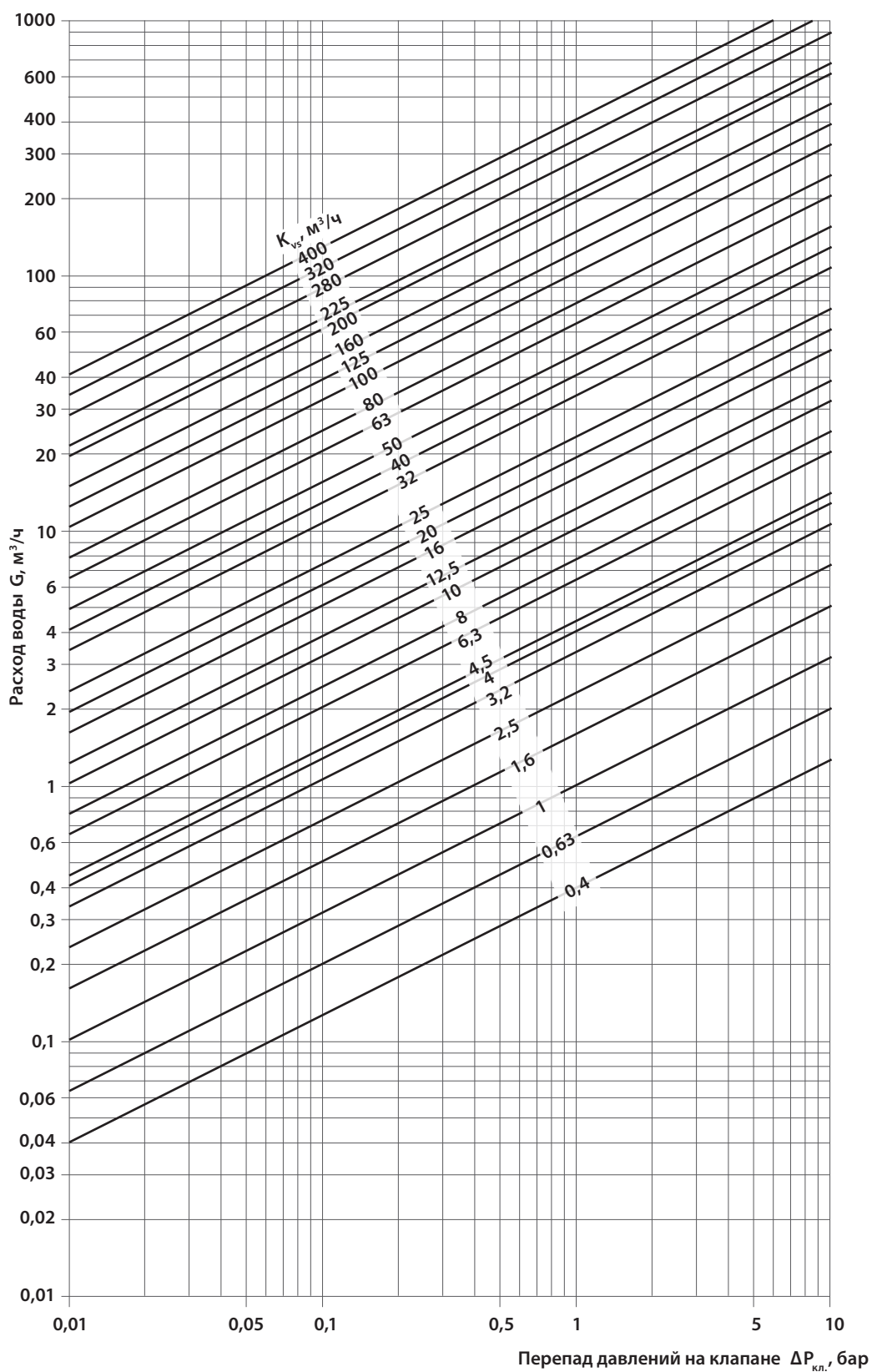
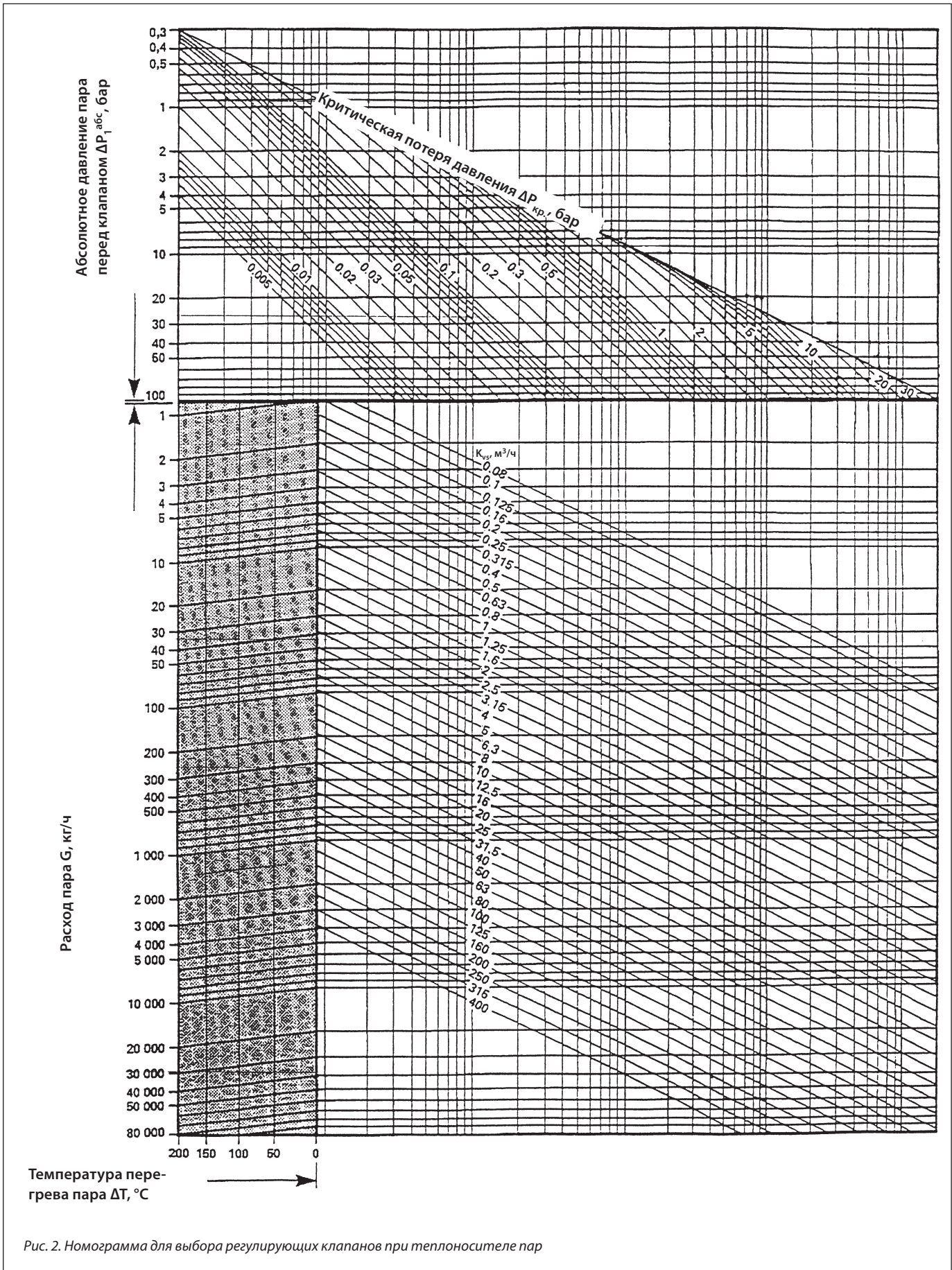


Рис. 1. Номограмма для выбора регулирующих клапанов при теплоносителе вода



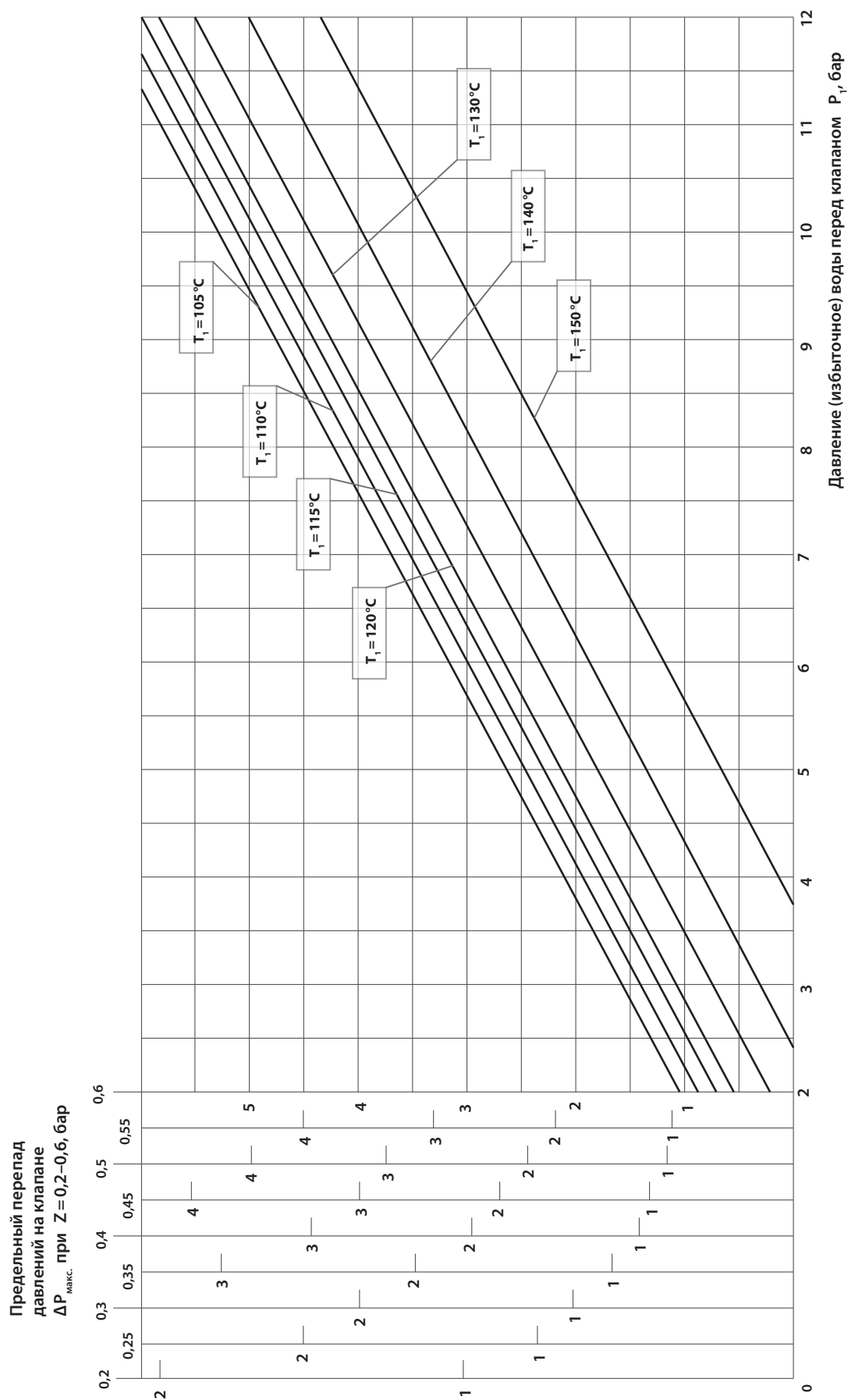


Рис. 3. Номограмма для определения предельно допустимого перепада давлений на регулирующих клапанах при теплоносителе вода

1. Регуляторы температуры прямого действия

Техническое описание

Регулятор температуры RAVK/RAV8 (VMT8, VMA, VMV)

Описание и область применения



RAVK — регулятор температуры прямого действия — предназначен для использования в системах горячего водоснабжения небольших зданий (коттеджей), как правило, с емкостным водоподогревателем или в системах

отопления с постоянными параметрами теплоносителя. Регулятор может устанавливаться на проходных (двухходовых) регулирующих клапанах RAV 8, VMT 8, VMA или трехходовых клапанах VMV 15, VMV 20.

Основные характеристики

- DN = 10–25 мм.
- PN = 10 бар (с RAV8, VMT8) и PN = 16 бар (с VMA, VMV).
- $K_v = 0,25–4 \text{ м}^3/\text{ч}$.
- Диапазоны температурной настройки: 25...45 °C (с VMV), 25...65 °C (с RAV8, VMT8, VMA).
- Температура регулируемой среды (воды или 30 % водного раствора гликоля): 2...120 °C (с RAV8, VMT8, VMV), 2...130 °C (с VMA).
- Присоединение к трубопроводу резьбовое (наружная или внутренняя резьба в зависимости от типа клапана).

Клапаны регулятора закрываются при превышении температуры регулируемой среды сверх заданного значения.

Предназначен для установки на подающем или обратном трубопроводе системы теплоснабжения.

Номенклатура и кодовые номера для заказа

Пример заказа

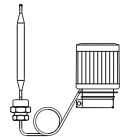
Регулятор температуры RAVK с проходным клапаном DN = 15 мм, $K_v = 1,6 \text{ м}^3/\text{ч}$, PN = 16 бар; наружная резьба; диапазон настройки 25–65 °C, $T_{\text{макс.}} = 130 \text{ °C}$:

• термостатический элемент RAVK, 25–65 °C, кодовый номер **013U8063** — 1 шт.;

• клапан VMA, DN = 15 мм, кодовый номер **065F2034** — 1 шт.;

• приварные фитинги, кодовый номер **003H6908** — 1 компл.

Термостатический элемент RAVK

Эскиз	Диапазон температурной настройки $T_{\text{пер.}}$, °C	Длина капиллярной трубки, м	Макс. температура в месте установки датчика, °C	Кодовый номер ¹⁾
	25–65	2	120	013U8063 ²⁾
	25–45			013U8072 ³⁾

¹⁾ Поставляется в комплекте с сальниковым уплотнением $R_p, 1/2''$ для капилляра.

²⁾ Комбинируется с RAV8, VMT8, VMA.

³⁾ Комбинируется с VMV DN = 15 и 20 мм.

Номенклатура и кодовые номера для заказа
 (продолжение)

Регулирующие клапаны

Эскиз	Тип	Исполнение	DN, мм	K _{vs} , м ³ /ч ¹⁾	PN, бар	Размер присоединительной резьбы, дюймы		Кодовый номер	
						вход	выход		
-	RAV 10/8	Проходной	10	1,2	10	R _p 3/8	R _p 3/8	013U0012	
	RAV 15/8		15	1,5		R _p 1/2	R _p 1/2	013U0017	
	RAV 20/8		20	2,3		R _p 3/4	R _p 3/4	013U0022	
	RAV 25/8		25	3,1		R _p 1	R _p 1	013U0027	
	VMT 15/8 ²⁾		15	1,5		G 3/4 A		065F0115	
	VMT 20/8 ²⁾		20	2,3		G 1 A		065F0120	
	VMT 25/8 ²⁾		25	3,1		G 1 1/4 A		065F0125	
	VMA 15 ³⁾	15	16	0,25	G 3/4 A	065F2030			
				0,4			065F2031		
				0,63				065F2032	
				1,0					065F2033
				1,6					
	2,5	065F2035							
	VMV 15		Трехходовой	15	2,5	R _p 1/2	R _p 1/2		
VMV 20	20			4,0	R _p 3/4	R _p 3/4	065F0020		

¹⁾ K_{vs} приведена для клапанов без термoeлементa.

²⁾ Уплотнительные присоединительные фитинги для медных труб — см. Дополнительные принадлежности.

³⁾ Уплотнительные присоединительные фитинги с наружной резьбой — см. Дополнительные принадлежности.

Дополнительные принадлежности для термостатического элемента

Эскиз	Наименование	Описание	Кодовый номер
-	Сальник капиллярной трубки	R 1/2xM14x1 мм, уплотнение EPDM, Ø12,6x4x6 мм	013U8102 ¹⁾

¹⁾ Сальник состоит из корпуса, уплотнения и нажимной гайки.

Дополнительные принадлежности для клапанов

Эскиз	Наименование	Для клапана	Размер трубы, мм		Кодовый номер
-	Уплотнительные фитинги ^{1), 2), 3)}	VMT 15	Ø 15x1		013G4125
			Ø 16x1		013G4126
			Ø 18x1		013G4128
		VMT 20	Ø 18x1		013U0134
			Ø 22x1		013U0135
		VMT 25	Ø 28x1		013U0140
	Приварные фитинги		—		003H6908
	Фитинги с наружной резьбой	VMA 15	Коническая наружная трубная резьба по EN 10226-1, дюймы	R 1/2	003H6902
Сальник клапана ³⁾	RAV, VMT, VMA, VMV			065F0006	

¹⁾ Уплотнительный фитинг состоит из уплотнительного кольца и гайки.

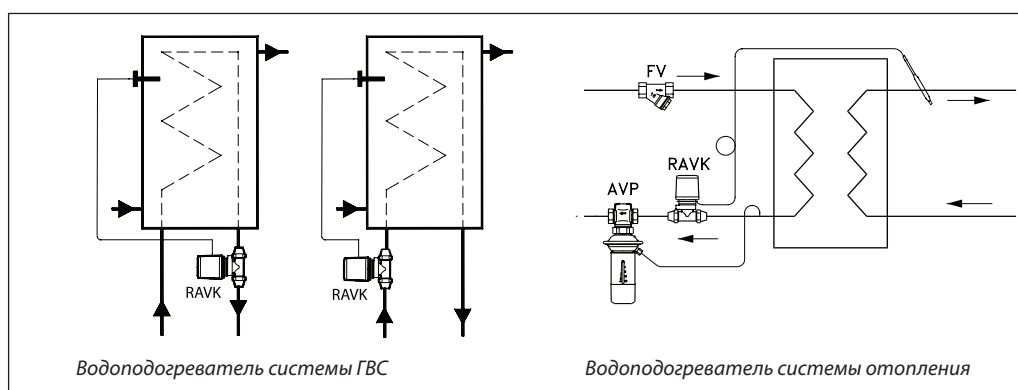
²⁾ Для медных труб.

³⁾ Поставляются только в коробке по 10 шт.

Технические характеристики

Тип клапана	K_v , м ³ /ч, при X_p в °C					Давление, бар			Макс. температура среды, °C	Макс. температура датчика, °C
	2	4	6	8	10	PN	$\Delta P_{кл.}$	испытательное		
RAV/VMT 10/8	0,35	0,65	0,85	1,0	1,1	10	0,8	16	120	120
RAV/VMT 15/8	0,5	0,75	0,95	1,1	1,2					
RAV/VMT 20/8	0,55	1,1	1,6	2,0	2,2					
RAV/VMT 25/8	0,6	1,2	1,8	2,2	2,3					
VMA 15 ($K_{vs} = 0,25$ м ³ /ч)	0,1	0,2	0,2	0,2	0,2	16	3,0	25	130	120
VMA 15 ($K_{vs} = 0,4$ м ³ /ч)	0,1	0,3	0,3	0,3	0,3		3,0			
VMA 15 ($K_{vs} = 0,63$ м ³ /ч)	0,2	0,5	0,6	0,6	0,6		1,5			
VMA 15 ($K_{vs} = 1,0$ м ³ /ч)	0,2	0,5	0,7	0,7	0,7		1,5			
VMA 15 ($K_{vs} = 1,6$ м ³ /ч)	0,2	0,6	0,8	0,8	0,8		1,5			
VMA 15 ($K_{vs} = 2,5$ м ³ /ч)	0,4	0,9	1,3	1,3	1,3		0,5			
VMV 15 ($K_{vs} = 2,5$ м ³ /ч)	0,45	0,9	1,3	1,75	2,2	16	0,2	25	120	120
VMV 20 ($K_{vs} = 4,0$ м ³ /ч)	0,7	1,4	2,1	2,8	3,6					

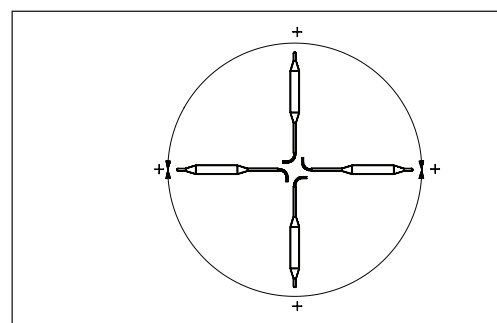
Материал	RAV, VMT	VMA	VMV
Корпус клапана	Латунь	Латунь DZR	Красная бронза Rg5
Золотник клапана	Резина NRB	EPDM	EPDM
Шток		DZR	Нерж. сталь
Температурный датчик		Медь	
Капиллярная трубка		Медь	

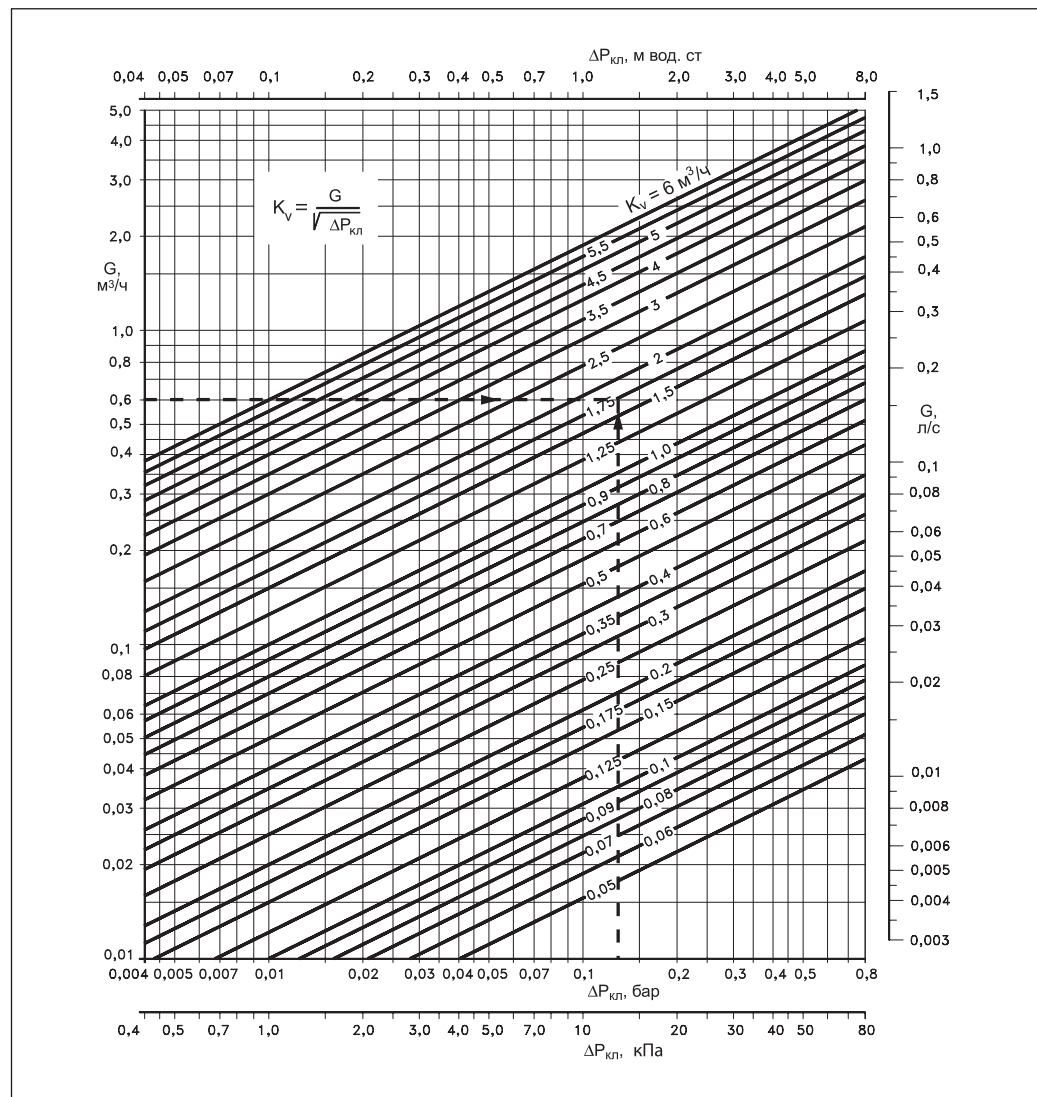
Примеры применения

Монтажные положения
Регулирующий клапан

Клапан регулятора может быть установлен на подающем или обратном трубопроводе системы теплоснабжения так, чтобы направление стрелки на его корпусе совпадало с направлением движения теплоносителя.

Термостатический элемент

Термостатический элемент может располагаться в любом положении.



Номограмма для выбора регулятора

Пример выбора регулятора

Выбор регулятора температуры RAVK для системы ГВС при приведенных ниже условиях.

Исходные данные

Тепловая нагрузка: $Q = 14$ кВт.
 Перепад температур: $\Delta T = 20$ °С.
 Перепад давлений на клапане регулятора:
 $\Delta P_{\text{кл.}} = 0,12$ бар.

Решение:

1. Расчетный расход теплоносителя:

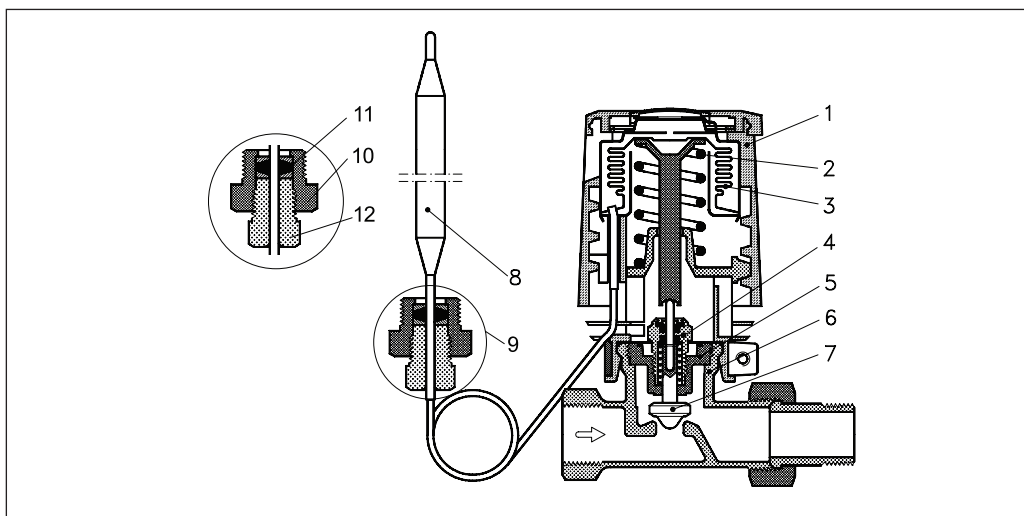
$$G = \frac{0,86 \cdot Q}{\Delta T} = \frac{0,86 \cdot 14}{20} = 0,6 \text{ м}^3/\text{ч}.$$

2. По номограмме при $G = 0,6 \text{ м}^3/\text{ч}$ и $\Delta P_{\text{кл.}} = 0,12$ бар находим $K_v = 1,75 \text{ м}^3/\text{ч}$.

3. Из таблицы на стр. 13 для $X_p = 6$ °С выбираем клапан RAV 25/8 или VMT 25/8 с $K_{vs} = 1,8 \text{ м}^3/\text{ч}$.

Устройство

- 1 — настроечная рукоятка;
- 2 — настроечная пружина;
- 3 — сильфон;
- 4 — сальник клапана;
- 5 — вставка клапана;
- 6 — корпус клапана;
- 7 — золотник клапана;
- 8 — дистанционный датчик;
- 9 — сальник капиллярной трубки;
- 10 — корпус сальника;
- 11 — уплотнение сальника;
- 12 — нажимная гайка сальника.

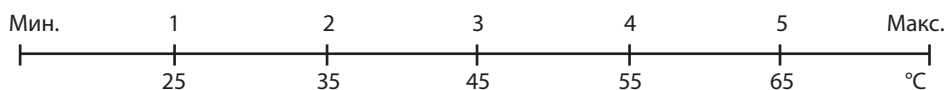


Настройка

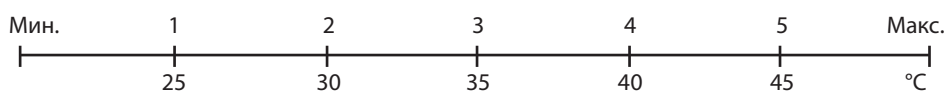
Приведенная ниже шкала отражает примерное соотношение значений на шкале термостатического элемента RAVK и температуры

воды. Действительную температуру воды следует определять по термометру.

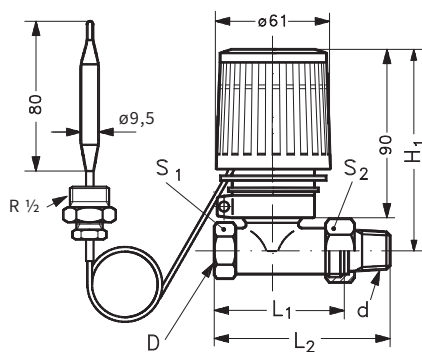
RAVK, 25–65 °C, с RAV, VMT, VMA



RAVK, 25–45 °C, с VMV

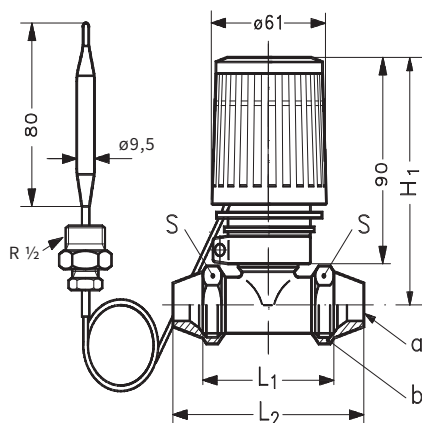


Габаритные и присоединительные размеры



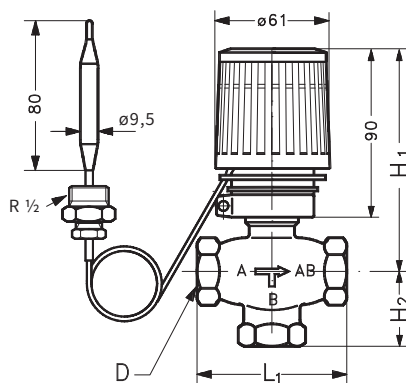
RAVK-RAV

Тип	Размер присоединительной резьбы, дюймы		Размеры, мм			Размер гайки под ключ, мм	
	вход D	выход d	L ₁	L ₂	H ₁	S ₁	S ₂
RAVK-RAV 10/8	R _p 3/8	R 3/8	59	85	103	22	27
RAVK-RAV 15/8	R _p 1/2	R 1/2	66	95	103	27	30
RAVK-RAV 20/8	R _p 3/4	R 3/4	74	106	103	32	37
RAVK-RAV 25/8	R _p 1	R 1	90	125	116	41	46



RAVK-VMT

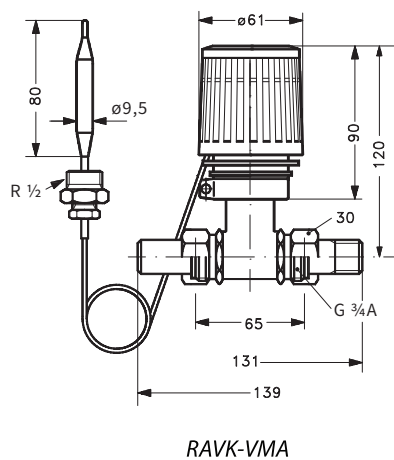
Тип	Диаметр трубы a, мм	Размер резьбы клапана b, дюймы	Размеры, мм			Размер гайки под ключ S, мм
			L ₁	L ₂	H ₁	
RAVK-VMT 15/8	Ø 15/Ø 16/Ø 18	G 3/4 A	66	90	103	30
RAVK-VMT 20/8	Ø 18/Ø 22	G 1 A	74	101	103	37
RAVK-VMT 25/8	Ø 28	G 1 1/4 A	90	120	116	45



RAVK-VMV

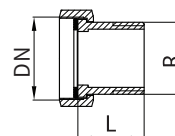
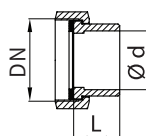
Тип	Размеры, мм			Размер присоединительной резьбы D, дюймы
	L ₁	H ₁	H ₂	
VMV 15	70	100	35	R _p 1/2
VMV 15	80	100	40	R _p 3/4

Габаритные и присоединительные размеры (продолжение)



Фитинги под приварку

Фитинги резьбовые



DN, мм	Ød, мм	L, мм	Масса, кг
15	15	35	0,18

DN, мм	R, дюймы	L, мм	Масса, кг
15	1/2	25,5	0,17



Центральный офис • ООО «Данфосс»

Россия, 143581 Московская обл., г. Истра, д. Лешково, 217.

Телефон +7(495) 792-57-57, факс +7(495) 792-57-59. E-mail: he@danfoss.ru www.danfoss.ru

Компания «Данфосс» не несет ответственности за опечатки в каталогах, брошюрах и других изданиях, а также оставляет за собой право на модернизацию своей продукции без предварительного оповещения. Это относится также к уже заказанным изделиям при условии, что такие изменения не повлекут за собой последующих корректировок уже согласованных спецификаций. Все торговые марки в этом материале являются собственностью соответствующих компаний. «Данфосс», логотип «Danfoss» являются торговыми марками компании ООО «Данфосс». Все права защищены.

Техническое описание

Регулятор температуры RAVI/RAV8 (VMT8, VMA)

Описание и область применения



Термостатический элемент RAVI в сочетании с регулирующими клапанами RAV8, VMT8, VMA, VMV является регулятором температуры прямого действия и предназначен для применения в системах горячего водоснабжения небольших зданий (коттеджей), как правило, с емкостным водоподогревателем.

Основные характеристики

- PN= 10 бар (с RAV8, VMT8);
PN = 16 бар (с VMA).
- Температура регулируемой среды (вода или 30 % водный раствор гликоля):
2...120 °C (с RAV8, VMT8), 2...130 °C (с VMA).

Клапан регулятора закрывается при превышении температуры регулируемой среды сверх заданного значения.

Предназначен для установки на обратном трубопроводе системы теплоснабжения.

Номенклатура и кодовые номера для заказа

Пример заказа

Регулятор температуры RAVI с проходным клапаном DN = 15 мм, $K_v = 1,6 \text{ м}^3/\text{ч}$, PN = 10 бар, наружная резьба, диапазон настройки 43–65 °C, $T_{\text{макс.}} = 130 \text{ °C}$:

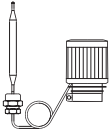
• термостатический элемент RAVI, 43–65 °C, кодовый номер **013U8008** — 1 шт.;

• клапан VMA DN = 15 мм, кодовый номер **065F2034** — 1 шт.;

• латунная защитная гильза, кодовый номер **013U0290** — 1 шт.;

• приварные фитинги, кодовый номер **003H6908** — 1 компл.

Термостатический элемент RAVI

Эскиз	Тип	Диапазон температурной настройки $T_{\text{пер}} \text{ °C}$	Длина капиллярной трубки, м	Макс. температура в месте установки датчика, °C	Кодовый номер
	RAVI	43–65	2	70	013U8008¹⁾

¹⁾ Поставляется в комплекте с сальниковым уплотнением $R_p \frac{1}{2}"$ для капилляра.

Номенклатура и кодовые номера для заказа
 (продолжение)

Регулирующие клапаны

Эскиз	Тип	Исполнение	DN, мм	K_{vs} , м ³ /ч ¹⁾	PN, мм	Размер присоединительной резьбы, дюймы		Кодовый номер
						вход	выход	
-	RAV 10/8	Проходной, прямой	10	1,2	10	R _p 3/8	R 3/8	013U0012
	RAV 15/8		15	1,3		R _p 1/2	R 1/2	013U0017
	RAV 20/8		20	2,4		R _p 3/4	R 3/4	013U0022
	RAV 25/8		25	2,6		R _p 1	R 1	013U0027
	VMT 15/8 ²⁾		15	1,3		R _p 3/4 A		065F0115
	VMT 20/8 ²⁾		20	2,4		R _p 1 A		065F0120
	VMT 25/8 ²⁾		25	2,6		R _p 1 1/4 A		065F0125
	VMA 15 ³⁾	15	16	0,25	G 3/4 A	065F2030		
				0,4		065F2031		
				0,63		065F2032		
				1,0		065F2033		
				1,4		065F2034		
				2,2		065F2035		

¹⁾ K_{vs} приведена при X_p = 6 °C. При других X_p — см. Технические характеристики.

²⁾ Уплотнительные присоединительные фитинги — см. Дополнительные принадлежности.

³⁾ Резьбовые присоединительные фитинги — кодовый номер **003H6902**.

Дополнительные принадлежности для термостатического элемента

Эскиз	Наименование	Описание	Кодовый номер
-	Защитная гильза для датчика	R 1/2×M14×1 мм, латунь, L = 182 мм, с сальником	013U0290
-	Сальник капиллярной трубки	R 1/2×M14×1 мм, уплотнение EPDM, Ø 12,6×4×6 мм	013U8102 ¹⁾

¹⁾ Сальник состоит из корпуса, уплотнения и нажимной гайки.

Дополнительные принадлежности для клапанов

Эскиз	Наименование	Для клапана	Размер трубы, мм	Кодовый номер
-	Уплотнительные фитинги ^{1), 2), 3)}	VMT 15	Ø 15×1	013G4125
			Ø 16×1	013G4126
			Ø 18×1	013G4128
		VMT 20	Ø 18×1	013U0134
			Ø 22×1	013U0135
			Ø 28×1	013U0140
	Приварные фитинги	VMA 15	—	003H6908
	Фитинги с наружной резьбой		Коническая наружная трубная резьба по EN 10226-1, дюймы	R 1/2
Сальник клапана ³⁾	RAV, VMT, VMA		065F0006	

¹⁾ Уплотнительный фитинг состоит из уплотнительного кольца и гайки.

²⁾ Для медных труб.

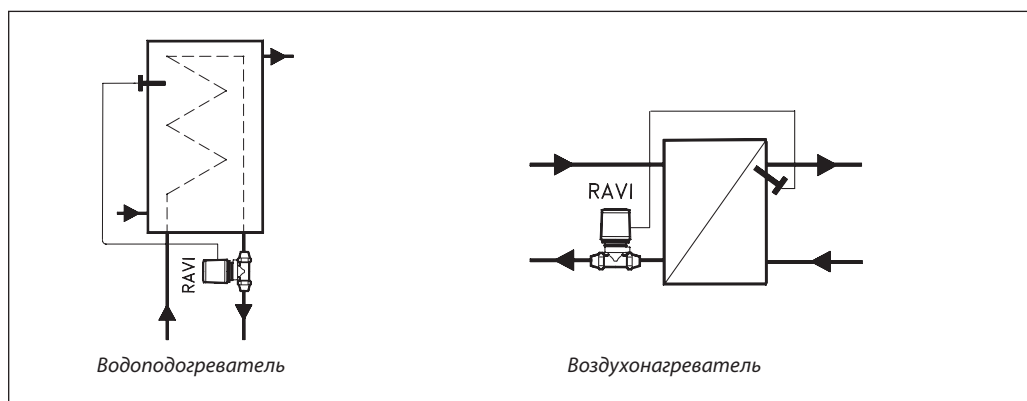
³⁾ Поставляются только в коробке по 10 шт.

Технические характеристики

Тип клапана	K _v , м ³ /ч, при X _p в °C			Давление, бар			Макс. температура среды, °C	Макс. температура датчика, °C
	2	4	6	PN	ΔP _{кл.}	испытательное		
RAV 10/8	0,70	1,00	1,20	10	0,8	16	120	70
RAV или VMT 15/8	0,70	1,10	1,30					
RAV или VMT 20/8	1,00	1,80	2,40					
RAV или VMT 25/8	1,20	2,00	2,60					
VMA 15 (K _{vs} = 0,25 м ³ /ч)	0,23	0,24	0,25	16	5	25	130	
VMA 15 (K _{vs} = 0,4 м ³ /ч)	0,35	0,38	0,40		5			
VMA 15 (K _{vs} = 0,6 м ³ /ч)	0,53	0,63	0,63		2			
VMA 15 (K _{vs} = 1,0 м ³ /ч)	0,60	0,85	1,00		2			
VMA 15 (K _{vs} = 1,6 м ³ /ч)	0,64	1,20	1,40		2			
VMA 15 (K _{vs} = 2,5 м ³ /ч)	1,00	1,55	2,20		1			

¹⁾ При повышенных требованиях к уровню шума перепад давлений на клапане не должен превышать 1 бар.

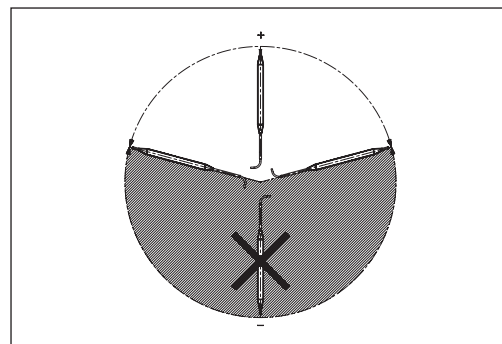
Материал	RAV, VMT	VMA	VMV
Корпус клапана	Латунь	Латунь DZR	Красная бронза Rg 5
Золотник клапана	Резина NRB	EPDM	EPDM
Шток	–	Латунь DZR	Нержав. сталь
Температурный датчик	Медь		
Защитная гильза	Латунь или нержав. сталь		
Капиллярная трубка	Медь		

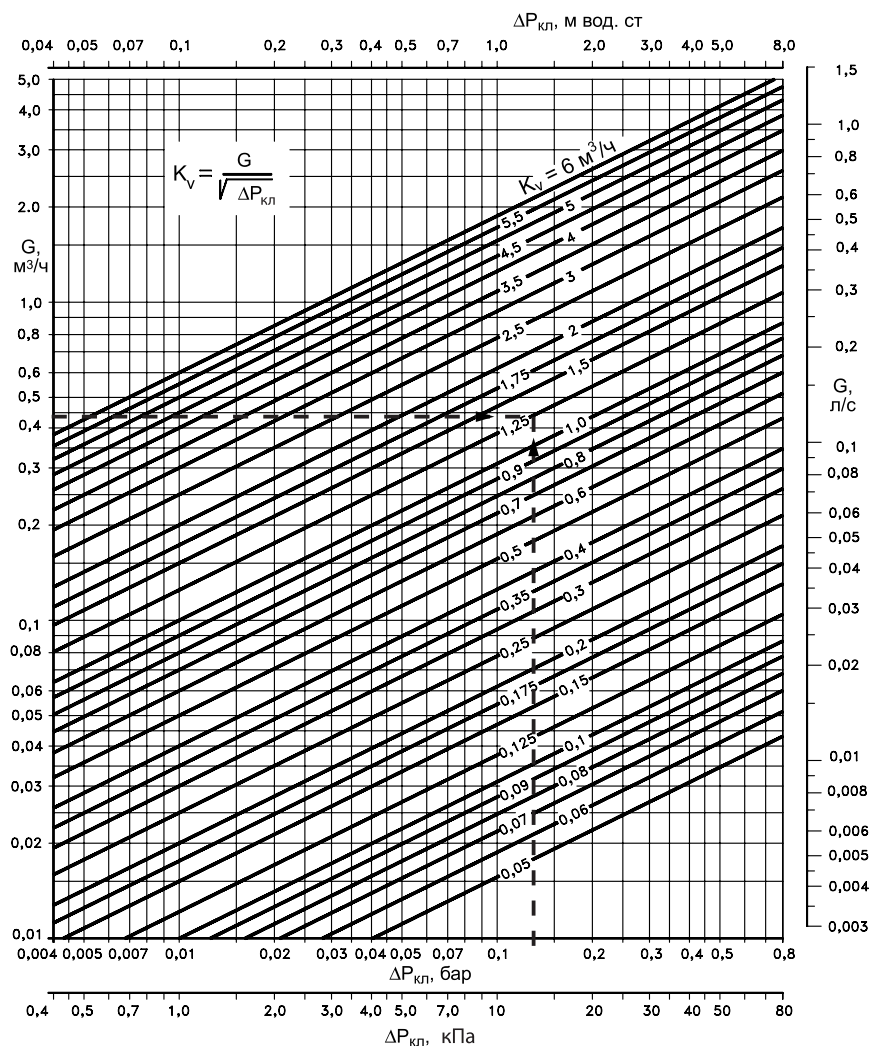
Пример применения

Монтажные положения
Регулирующий клапан

Клапан регулятора может быть установлен только на обратном трубопроводе системы теплоснабжения так, чтобы направление стрелки на его корпусе совпадало с направлением движения теплоносителя.

Термостатический элемент

Датчик всегда должен размещаться в месте, где температура выше, чем температура теплоносителя, проходящего через клапан. Термостат может быть установлен в любом положении. Для лучшей эффективности рекомендуется размещать его концом вверх.



**Номограмма
для выбора регулятора**

Пример выбора регулятора

Выбрать регулятор температуры RAVI для системы ГВС при следующих условиях.

Исходные данные

Тепловая нагрузка: $Q = 10 \text{ кВт}$.
 Перепад температур: $\Delta T = 20 \text{ }^\circ\text{C}$.
 Перепад давлений на клапане регулятора:
 $\Delta P_{\text{кл.}} = 0,12 \text{ бар}$.

Решение:

1. Расчетный расход теплоносителя:

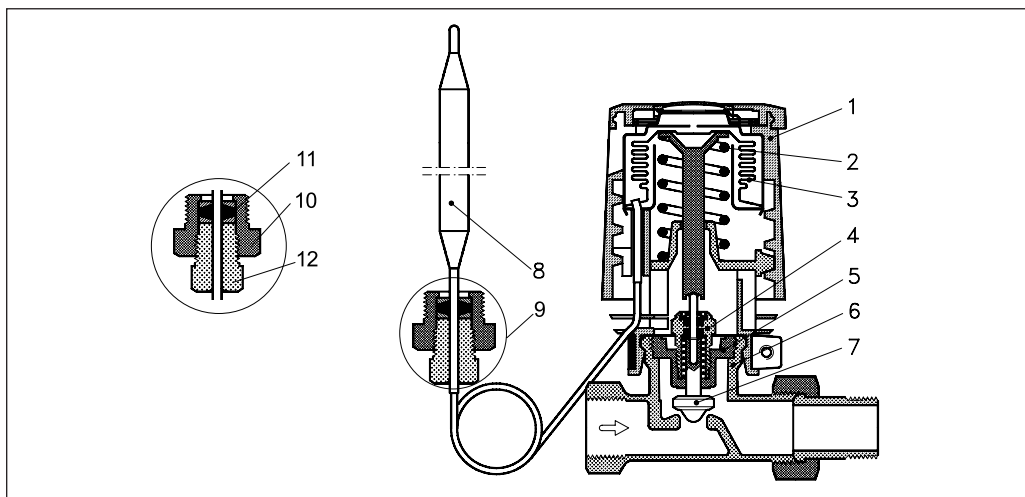
$$G = \frac{0,86 \cdot Q}{\Delta T} = \frac{0,86 \cdot 10}{20} = 0,43 \text{ м}^3/\text{ч}.$$

2. По номограмме при $G = 0,43 \text{ м}^3/\text{ч}$ и $\Delta P_{\text{кл.}} = 0,12 \text{ бар}$ находим $K_v = 1,3 \text{ м}^3/\text{ч}$.

3. Из таблицы на стр. 21 для $X_p = 6 \text{ }^\circ\text{C}$ выбираем клапан RAV 15/8 или VMT 15/8 с $K_{vs} = 1,3 \text{ м}^3/\text{ч}$.

Устройство

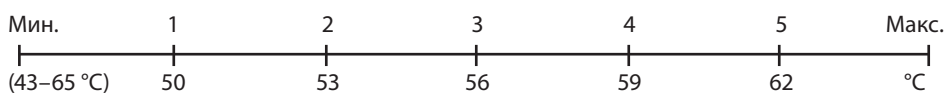
- 1 — настроечная рукоятка;
- 2 — настроечная пружина;
- 3 — сильфон;
- 4 — сальник клапана;
- 5 — вставка клапана;
- 6 — корпус клапана;
- 7 — золотник клапана;
- 8 — температурный датчик;
- 9 — сальник капиллярной трубки;
- 10 — корпус сальника;
- 11 — уплотнение сальника;
- 12 — нажимная гайка сальника.



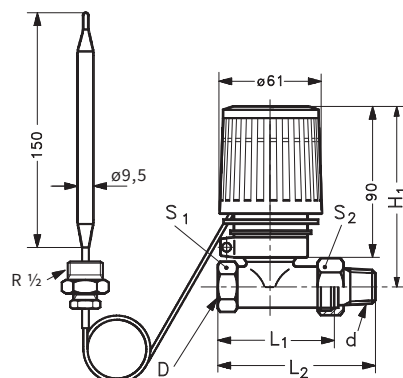
Настройка

Приведенная ниже шкала отражает примерное соотношение индексов на шкале термостатического элемента RAVI и температуры

воды. Действительную температуру воды следует определять по термометру.

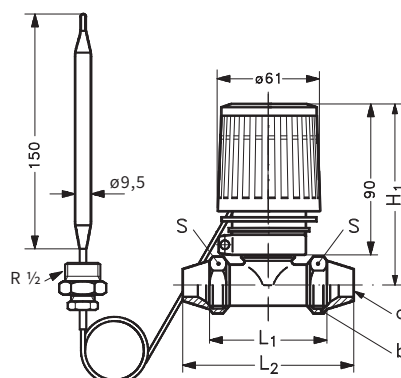


Габаритные и присоединительные размеры



RAVI-RAV

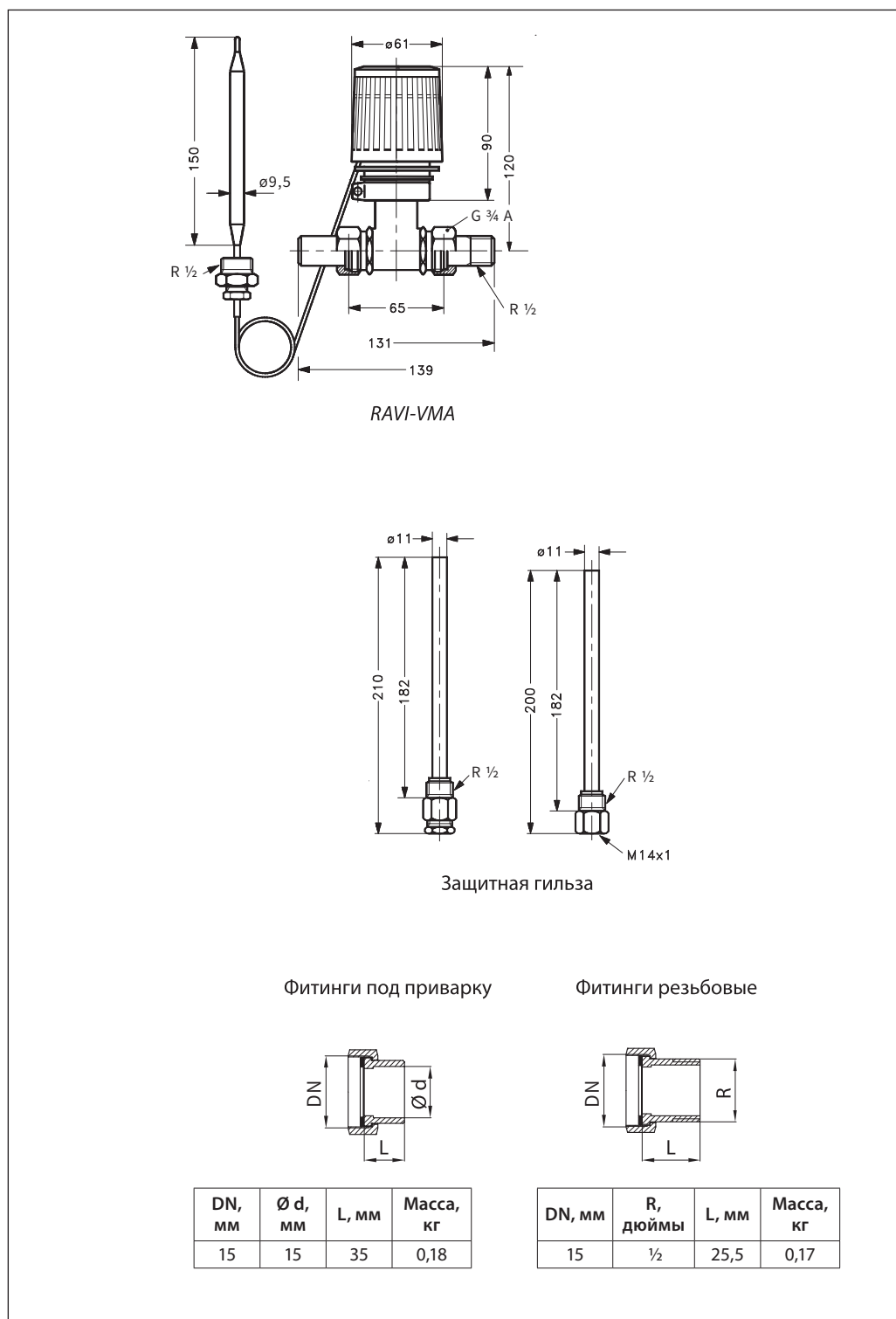
Тип	Размер присоединительной резьбы, дюймы		Размеры, мм			Размер гайки под ключ, мм	
	вход D	выход d	L ₁	L ₂	H ₁	S ₁	S ₂
RAVI-RAV 10/8	R _p 3/8	R 3/8	59	85	103	22	27
RAVI-RAV 15/8	R _p 1/2	R 1/2	66	95	103	27	30
RAVI-RAV 20/8	R _p 3/4	R 3/4	74	106	103	32	37
RAVI-RAV 25/8	R _p 1	R 1	90	125	116	41	46



RAVI-VMT

Тип	Диаметр трубы a, мм	Размер резьбы клапана b, дюймы	Размеры, мм			Размер гайки под ключ S, мм
			L ₁	L ₂	H ₁	
RAVI-VMT 15/8	Ø15/Ø16/Ø18	G 3/4 A	66	90	103	30
RAVI-VMT 20/8	Ø18/Ø22	G 1 A	74	101	103	37
RAVI-VMT 25/8	Ø28	G 1 1/4 A	90	120	116	45

Габаритные и присоединительные размеры (продолжение)





Центральный офис • ООО «Дanfосс»

Россия, 143581 Московская обл., г. Истра, д. Лешково, 217.

Телефон +7(495) 792-57-57, факс +7(495) 792-57-59. E-mail: he@danfoss.ru www.danfoss.ru

Компания «Дanfосс» не несет ответственности за опечатки в каталогах, брошюрах и других изданиях, а также оставляет за собой право на модернизацию своей продукции без предварительного оповещения. Это относится также к уже заказанным изделиям при условии, что такие изменения не повлекут за собой последующих корректировок уже согласованных спецификаций. Все торговые марки в этом материале являются собственностью соответствующих компаний. «Дanfосс», логотип «Danfoss» являются торговыми марками компании ООО «Дanfосс». Все права защищены.

Техническое описание

Клапан — регулятор температуры AVTB

Описание и область применения



AVTB — регулятор температуры прямого действия, предназначенный для применения, как правило, в системах горячего водоснабжения. Клапан регулятора закрывается при превышении установленной величины температуры.

Основные характеристики

- DN = 15, 20, 25 мм.
- PN = 16 бар.
- $K_{vs} = 1,9; 3,4; 5,5 \text{ м}^3/\text{ч}$.
- Диапазон настройки температуры: 0–30, 20–60, 30–100 °С.
- Регулируемая среда: вода или 30 % водный раствор гликоля.
- $T = 2...130 \text{ °С}$.
- Присоединение к трубопроводу:
 - резьбовое (внутренняя резьба);
 - резьбовое (наружная резьба) — через резьбовые или приварные фитинги.
- Устанавливается как на подающем, так и на обратном трубопроводе.

AVTB с диапазоном настройки 0–30 и 20–60 °С рекомендуется применять при нагреве воды в скоростных подогревателях, а с диапазоном 30–100 °С — в емкостных.

Номенклатура и кодовые номера для заказа

Пример заказа

Регулятор температуры AVTB, DN = 15 мм, $K_{vs} = 1,9 \text{ м}^3/\text{ч}$, PN = 16 бар, $T_{рег.} = 30-100 \text{ °С}$, $T_{макс.} = 130 \text{ °С}$, под приварку:

- регулятор AVTB DN = 15 мм, кодовый номер **003N5141** — 1 шт.;
- защитная гильза датчика, кодовый номер **013U0290** — 1 шт.;
- соединительные фитинги под приварку, кодовый номер **003N6908** — 1 компл.

Клапан — регулятор температуры AVTB (для установки на подающем или обратном трубопроводе)

Эскиз	Тип	Диапазон настройки $T_{рег.}$ °С	K_{vs} м ³ /ч	Макс. темп. датчика, °С	Внутренняя резьба		Наружная резьба	
					по ISO 7/1, дюймы	кодовый номер ¹⁾	по ISO 228/1, дюймы	кодовый номер ¹⁾
	AVTB 15	0...30	1,9	55	$R_p \frac{1}{2}$	003N2232 ⁴⁾	G ¾ A	003N5101 ⁴⁾
		20...60		90		003N8229 ²⁾		003N5114 ²⁾
		30...100		130		003N8141 ³⁾		003N5141 ³⁾
	AVTB 20	0...30	3,4	55	$R_p \frac{3}{4}$	003N3232 ⁴⁾	G 1 A	003N5102 ⁴⁾
		20...60		90		003N8230 ²⁾		003N5115 ²⁾
		30...100		130		003N8142 ³⁾		003N5142 ³⁾
	AVTB 25	0...30	5,5	55	$R_p 1$	003N4232 ⁴⁾	G 1¼ A	003N5103 ⁴⁾
		20...60		90		003N8253 ²⁾		003N5116 ²⁾
		30...100		130		003N8143 ³⁾		003N5143 ³⁾

¹⁾ Полный комплект, включая сальник капиллярной трубки. Защитная гильза для датчика и изоляционная пластина в комплект не входят и являются дополнительными принадлежностями.

²⁾ Включая датчик $\varnothing 9,5 \times 180$ мм и предустановленную изоляционную пластину.

³⁾ Включая малый датчик $\varnothing 9,5 \times 150$ мм. Длина капиллярной трубки у регуляторов с диапазоном настройки 0–30 и 20–60 °С составляет 2 м.

⁴⁾ Включая датчик $\varnothing 18 \times 210$ мм.

Номенклатура и кодовые номера для заказа
 (продолжение)

Дополнительные принадлежности

Эскиз	Наименование	DN, мм	Присоединение		Кодовый номер
	Присоединительные фитинги под приварку	15	—		003H6908
		20			003H6909
		25			003H6910
	Резьбовые присоединительные фитинги (с наружной резьбой)	15	Коническая наружная трубная резьба по EN 10266-1, дюймы	R 1/2	003H6902
		20		R 3/4	003H6903
		25		R 1	003H6904
	Защитная гильза для датчика	R _p 1/2×M14×1 мм, латунь, L = 182 мм, без сальника капилляра			013U0290
		R _p 1/2×M18×1,5 мм, нержав. сталь, L = 182 мм, с сальником капилляра			003N0196
		R _p 3/4×M22×1 мм, латунь, L = 220 мм, с сальником капилляра			003N0050
		R _p 3/4×M22×1 мм, нержав. сталь, L = 220 мм, с сальником капилляра			003N0192
		Изоляционная пластина*			003N4022

* См. монтажные положения.

Запасные детали

Описание	Для DN, мм	Кодовый номер
Ремонтный комплект (2 диафрагмы, 2 уплотнительных кольца, резиновый уплотнитель золотника, тубик с консистентной смазкой, 8 винтов для крышки клапана)	15	003N4006
	20	003N4007
	25	003N4008
Термостатический элемент с диапазоном настройки 0–30 °С, датчиком ø18×210 мм и капилляром 2 м		003N0075
Термостатический элемент с диапазоном настройки 20–60 °С, датчиком ø9,5×180 мм и капилляром 2 м		003N0130
Термостатический элемент с диапазоном настройки 30–100 °С, датчиком ø9,5×150 мм и капилляром 2,3 м		003N0131
Сальник в сборе: R 1/2×M14×1 мм, уплотнение из EPDM ø12,5×4×6 мм		013U8102 ¹⁾

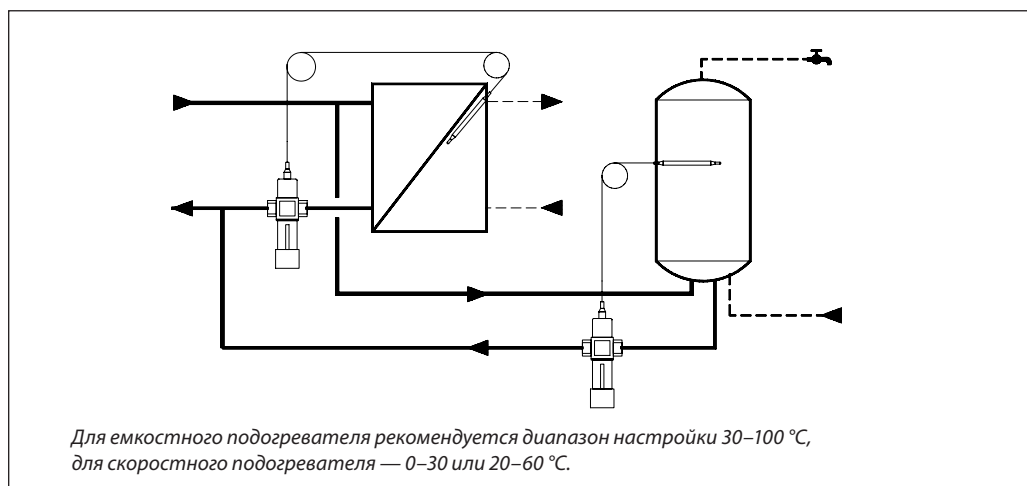
¹⁾ Для регуляторов с диапазоном настройки 20–60 и 30–100 °С.

Технические характеристики

AVTB

Условный проход DN	мм	15	20	25
Пропускная способность K _{v5}	м ³ /ч	1,9	3,4	5,5
Коэффициент начала кавитации Z		0,4		
Условное давление PN	бар	16		
Макс. перепад давлений на клапане ΔP _{кл.}	бар	10		
Регулируемая среда		Вода или 30 % водный раствор гликоля		
pH регулируемой среды		7–10		
Температура регулируемой среды T	°C	2...130		
Тип соединения	клапан	Внутренняя или наружная резьба		
	фитинги	Резьбовые (с наружной резьбой) или приварные		
Материал				
Корпус клапана	с внутренней резьбой	Латунь горячей штамповки Ms 58, DIN 17660, W. № 2.0401, CuZn40Pb3		
	с наружной резьбой	Необесцинковываемая латунь, BS 2872/CZ132		
Седло клапана		Нержавеющая сталь, DIN 17440, W. № 1.4301		
Золотник клапана		NBR		
Шток		Необесцинковываемая латунь, BS 2872/CZ132		
Диафрагма и уплотнительные кольца		EPDM		
Температурный датчик		Медь		
Заполнение термосистемы		0–30 °C — R152 (C ₂ H ₄ F ₂)		
		20–60 °C — бутан R600 (C ₄ H ₁₀)		
		30–100 °C — углекислый газ (CO ₂)		

Пример применения



Монтажные положения

Регулятор температуры

Клапан — регулятор температуры может быть установлен в любом положении при совпадении направления движения воды и стрелки на корпусе клапана.

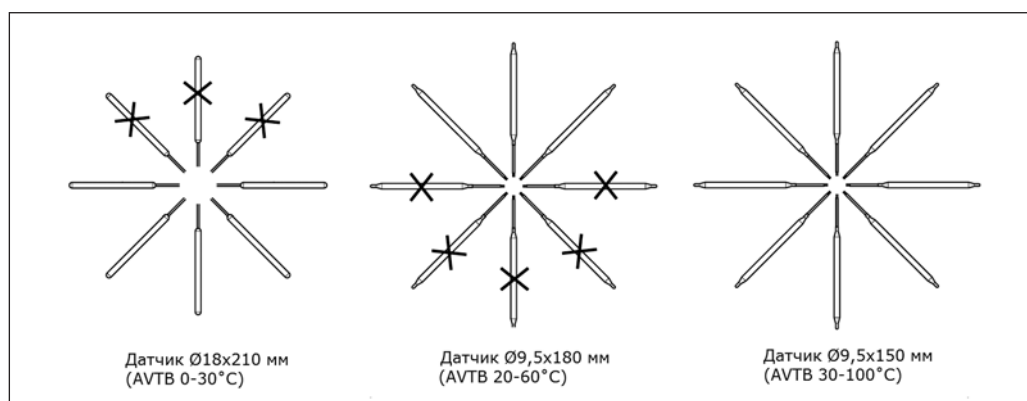
Регулятор AVTB с диапазоном настройки 20–60 °С может быть установлен только на обратном трубопроводе (температура среды в месте установки датчика должна быть выше температуры среды, проходящей через клапан).

Если по какой-либо причине температура среды в месте установки клапана AVTB 20–60 °С будет равна температуре среды в месте установки датчика температуры, необходимо использовать версию регулятора AVTB

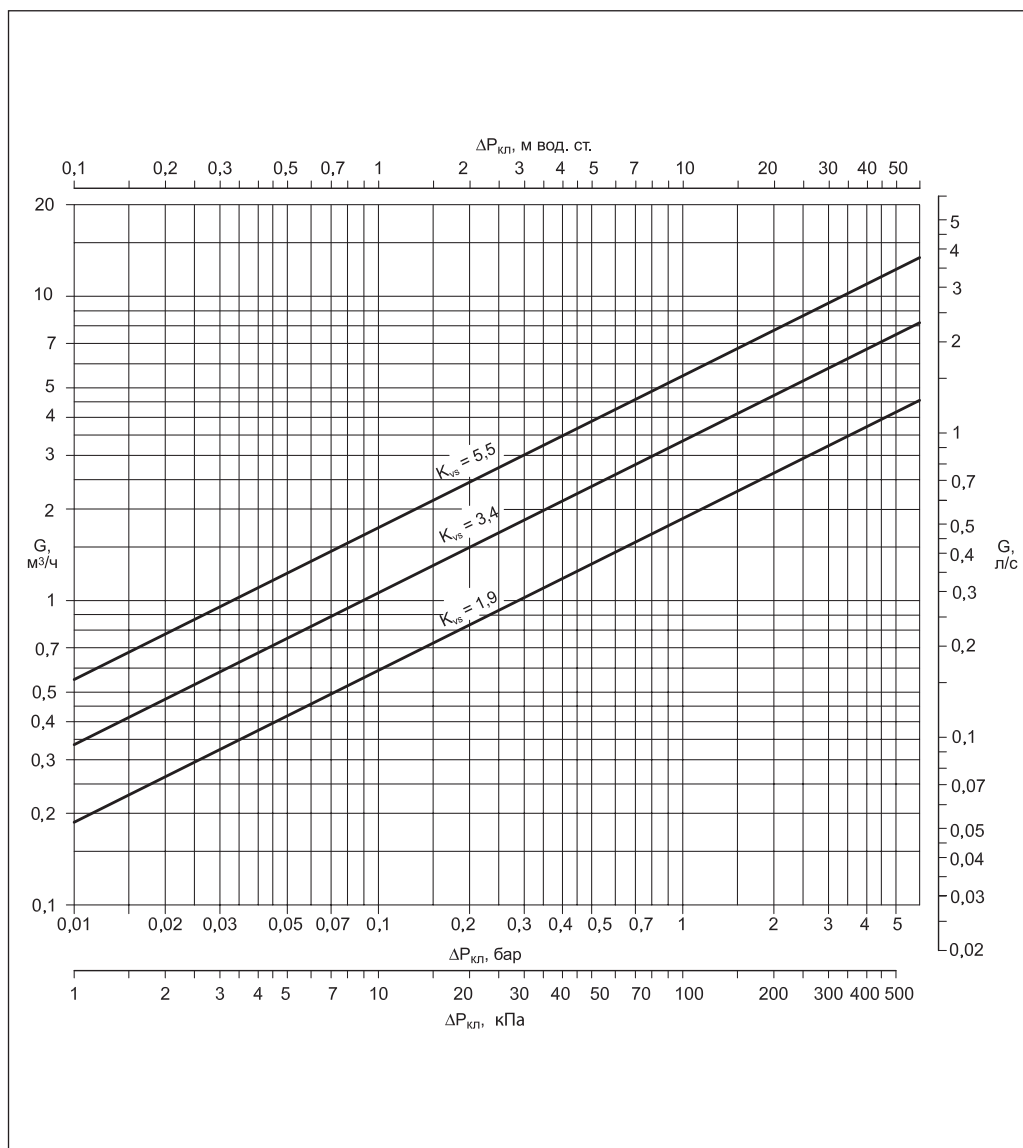
20–60 °С с предустановленной изоляционной пластиной. Данная пластина устанавливается в регулятор при производстве на заводе.

Регуляторы AVTB с диапазонами настройки 0–30 и 30–100 °С могут быть установлены как на подающем, так и на обратном трубопроводе.

Если регулятор AVTB с диапазоном 30–100 °С планируется к установке в месте, где температура среды будет изменяться в диапазоне более 20 °С, необходимо использовать версию регулятора AVTB 30–100 °С совместно с изоляционной пластиной (**003N4022**), которая заказывается отдельно и устанавливается между чувствительным элементом и корпусом клапана.



Номограмма для выбора регулятора



Выбор регулятора

Пример

Необходимо выбрать регулятор для емкостного водоподогревателя системы ГВС.

Исходные данные

Тепловая нагрузка Q: 31 кВт.
 Перепад температур греющего теплоносителя на теплообменнике ΔT : 20 °С.
 Потери давления на клапане $\Delta P_{\text{кл.}}$: 1,7 бар.
 Макс. температура горячей воды $T_{\text{макс.}}$: 55 °С.

Решение:

1. Расход теплоносителя:

$$G = \frac{0,86 \cdot Q}{\Delta T} = \frac{0,86 \cdot 31}{20} = 1,3 \text{ м}^3/\text{ч.}$$

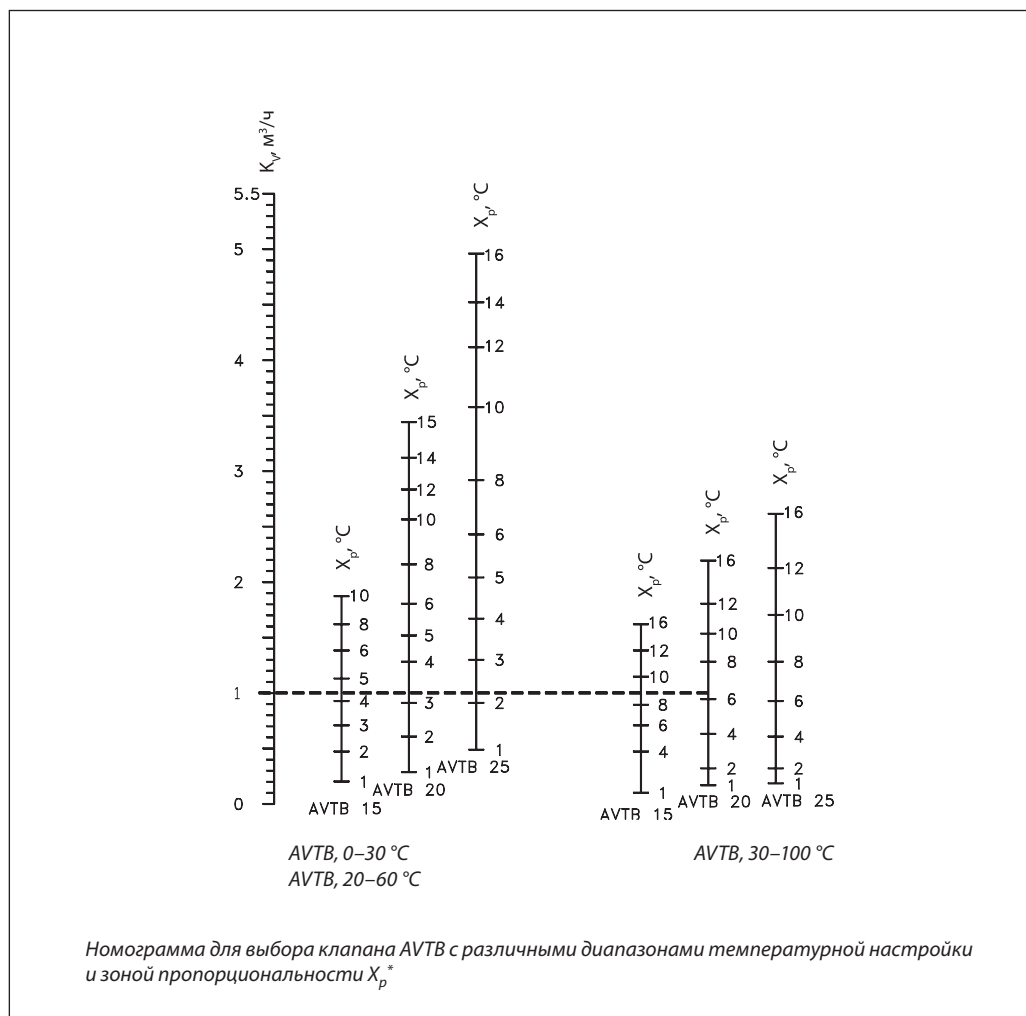
2. Требуемая пропускная способность:

$$K_v = \frac{G}{\sqrt{\Delta P}} = \frac{1,3}{\sqrt{1,7}} = 1,0 \text{ м}^3/\text{ч.}$$

Температурный диапазон регулятора и X_p могут быть выбраны по номограмме.

Для этого из точки требуемой пропускной способности K_v на левой шкале проводится горизонтальная линия до пересечения с вертикальной шкалой X_p для клапана AVTB DN = 15 мм с диапазоном настройки 30–100 °С. При заданных условиях $X_p = 9$ °С. Таким образом, клапан регулятора будет полностью закрыт при заданной температуре 55 °С и открыт при температуре: $T_r - X_p = 55 - 9 = 46$ °С.

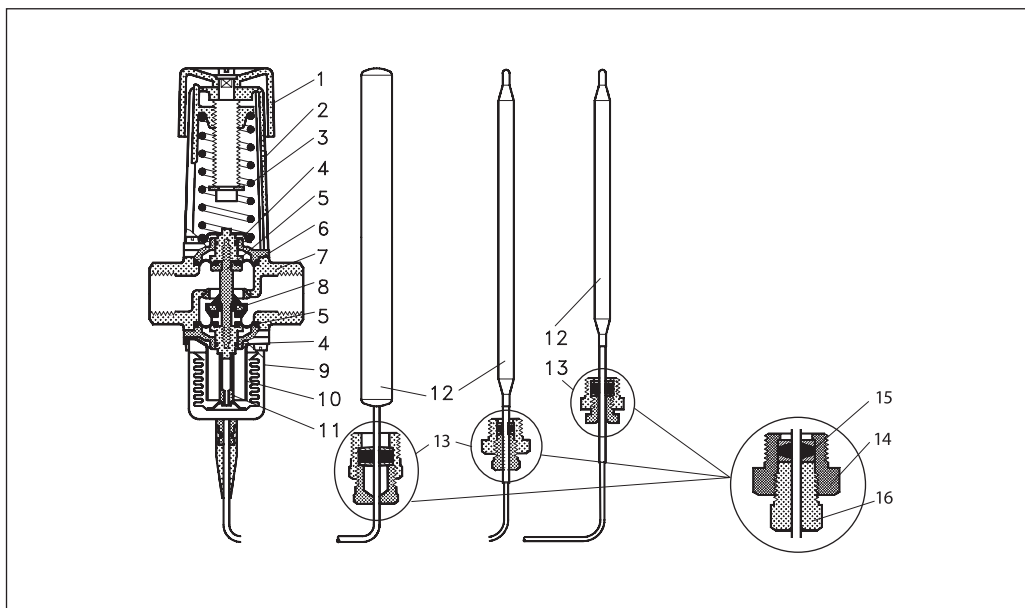
Если выбрать регулятор с диапазоном настройки 20–60 °С, то X_p для него составит 4,5 °С и клапан откроется полностью при температуре горячей воды: $55 - 4,5 = 50,5$ °С. В этом случае регулирование будет менее стабильным.



* Приведенные значения являются приблизительными.

Устройство

- 1 — настроечная рукоятка;
- 2 — кожух настроечной пружины;
- 3 — настроечная пружина;
- 4 — кольцевое уплотнение;
- 5 — диафрагма;
- 6 — шток;
- 7 — корпус клапана;
- 8 — золотник клапана;
- 9 — сильфонный узел;
- 10 — стопор сильфона;
- 11 — шток сильфонного узла;
- 12 — датчик (термобаллон);
- 13 — сальник капиллярной трубки;
- 14 — корпус сальника;
- 15 — сальниковое уплотнение;
- 16 — нажимная гайка сальника.



Настройка регулятора

Температурная настройка

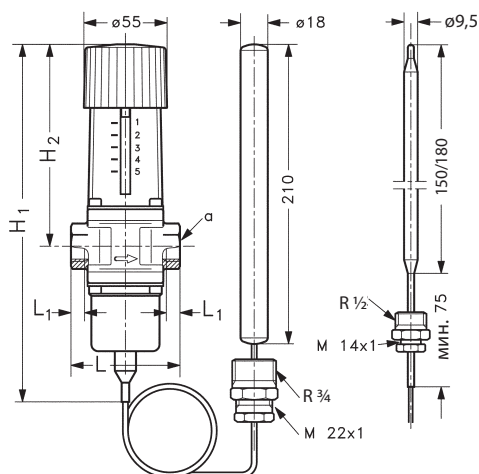
Шкала AVTB имеет относительные индексы температуры.

Приблизительное соотношение между индексами на шкале и температурой теплоносителя показано на рисунке.

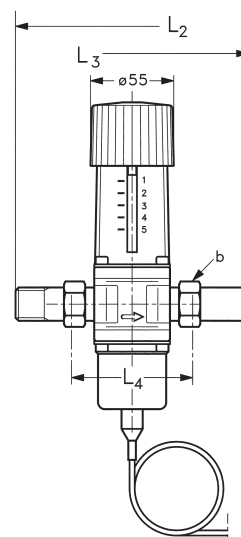
Деления шкалы	1	2	3	4	5
Температура закрытия клапана, °С:					
0–30	0	3	15	23	30
20–60	20	35	50	60	70
30–100	30	35	55	75	120

Габаритные и присоединительные размеры

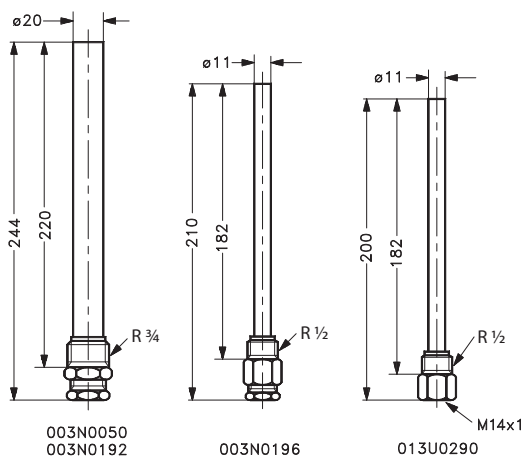
Клапан AVTB с внутренней резьбой



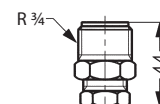
Клапан AVTB с наружной резьбой



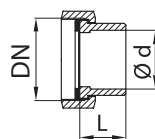
Тип	H ₁ , мм	H ₂ , мм	L, мм	L ₁ , мм	L ₂ , мм	L ₃ , мм	L ₄ , мм	Размер присоединительной резьбы а, дюйм	Размер присоединительной резьбы b, дюйм
AVTB 15	217	133	72	14	141	149	75	R _p 1/2	G 3/4 A
AVTB 20	217	133	90	16	154	164	80	R _p 3/4	G 1 A
AVTB 25	227	138	95	19	168	167	83	R _p 1	G 1 1/4 A



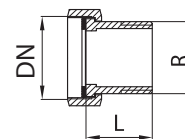
Защитная гильза



Сальник капиллярной трубки



Фитинги под приварку



Фитинги резьбовые

DN, мм	Ød, мм	L, мм	Вес, кг
15	15	35	0,18
20	20	40	0,26
25	27	40	0,38

DN, мм	R, дюйм	L, мм	Вес, кг
15	1/2	25,5	0,17
20	3/4	27,5	0,27
25	1	32,5	0,45



Центральный офис • ООО «Данфосс»

Россия, 143581 Московская обл., г. Истра, д. Лешково, 217.

Телефон +7(495) 792-57-57, факс +7(495) 792-57-59. E-mail: he@danfoss.ru www.danfoss.ru

Компания «Данфосс» не несет ответственности за опечатки в каталогах, брошюрах и других изданиях, а также оставляет за собой право на модернизацию своей продукции без предварительного оповещения. Это относится также к уже заказанным изделиям при условии, что такие изменения не повлекут за собой последующих корректировок уже согласованных спецификаций. Все торговые марки в этом материале являются собственностью соответствующих компаний. «Данфосс», логотип «Danfoss» являются торговыми марками компании ООО «Данфосс». Все права защищены.

Техническое описание

Регуляторы температуры AVT/VG, AVT/VGF (PN 25)

Описание и область применения



Термостатический элемент AVT в сочетании с регулирующими клапанами VG и VGF является регулятором температуры прямого действия и предназначается для применения

преимущественно в системах горячего водоснабжения (ГВС):

- со скоростными и емкостными водонагревателями;
- с баками-аккумуляторами.

Он также может использоваться в смешанных узлах систем напольного отопления.

Термоэлемент закрывает клапан, когда температура превышает установленное значение.

Установка регулятора возможна как на подающем, так и на обратном трубопроводе тепловой сети.

Основные характеристики

- DN = 15–50 мм.
- PN = 25 бар.
- $K_{vs} = 0,4–25 \text{ м}^3/\text{ч}$.
- диапазоны температурной настройки:
 - 10–40, 20–70, 40–90, 60–110 °C,
 - 10–45, 35–70, 60–100, 85–125 °C.
- температура регулируемой среды (вода или 30 % водный раствор гликоля) T: 2–150 °C;
- присоединение к трубопроводу:
 - резьбовое (наружная резьба) — через резьбовые, приварные или фланцевые фитинги;
 - фланцевое.

Номенклатура и кодовые номера для заказа

Пример заказа

Регулятор температуры с диапазоном температурной настройки T = 40–90 °C, с клапаном DN = 15 мм, $K_{vs} = 4 \text{ м}^3/\text{ч}$, PN = 25 бар, $T_{\text{макс.}} = 150^\circ \text{C}$, с приварными соединительными фитингами:

- клапан VG DN = 15 мм, кодовый номер **065B0772** — 1 шт.;
- термоэлемент AVT, кодовый номер **0650598** — 1 шт.;
- приварные фитинги, кодовый номер **003H6908** — 1 компл.

Клапаны VG, VGF

Эскиз	DN, мм	$K_{vs}, \text{ м}^3/\text{ч}$	PN, бар	$T_{\text{макс.}}, ^\circ\text{C}$	Присоединение	Кодовый номер	
	15	0,4	25	150	Цилиндрическая наружная трубная резьба по ISO 228/1, дюймы	065B0770	
		1,0				065B0771	
		1,6				065B0772	
		2,5				065B0773	
		4,0				065B0774	
	20	6,3				G 1 A	065B0775
	25	8,0				G 1¼ A	065B0776
	32	12,5				G 1¾ A	065B0777
	40	16				G 2 A	065B0778
	50	20				G 2½ A	065B0779
	15	4,0	25	150	Фланцы, PN 25, по EN 1092-2	065B0780	
	20	6,3				065B0781	
	25	8,0				065B0782	
	32	12,5				065B0783	
	40	20				065B0784	
	50	25				065B0785	

В комплект поставки термоэлемента AVT, в зависимости от кодового номера, может входить латунная защитная гильза датчика. Резьбовой клапан терморегулятора VG поставляется без соединительных фитингов, которые следует заказывать дополнительно.

Номенклатура и кодовые номера для заказа
 (продолжение)

Термостатический элемент AVT

Эскиз	Для клапанов DN, мм	Диапазон температурной настройки T, °C	Длина температурного датчика с латунной защитной гильзой L, мм, и присоединительная резьба в дюймах	Кодовый номер
	15–50	10–45	255, R ¾ (для обвязки скоростных подогревателей) ^{1), 2)}	065-0604
		35–70		065-0605
		60–100		065-0606
		85–125		065-0607
	15–25	–10–40	170, R ½ (для обвязки емкостных подогревателей) ¹⁾	065-0596
		20–70		065-0597
		40–90		065-0598
		60–110		065-0599
	32–50	–10–40	210, R ¾ (для обвязки емкостных подогревателей) ¹⁾	065-0600
		20–70		065-0601
		40–90		065-0602
		60–110		065-0603

¹⁾ Коническая наружная трубная резьба по EN 10226.

²⁾ Без защитной гильзы.

Дополнительные принадлежности для клапана

Эскиз	Наименование	DN, мм	Присоединение	Кодовый номер
	Приварные присоединительные фитинги	15	—	003H6908
		20		003H6909
		25		003H6910
		32		003H6911
		40		003H6912
		50		003H6913
	Резьбовые присоединительные фитинги (с наружной резьбой)	15	Коническая наружная трубная резьба по EN 10266-1, дюймы	R ½ 003H6902
		20		R ¾ 003H6903
		25		R 1 003H6904
		32		R 1¼ 003H6905
		40		R 1½ 065B2004
		50		R 2 065B2005
	Фланцевые присоединительные фитинги	15	Фланцы, PN 25, по EN 1092-2	003H6915
		20		003H6916
		25		003H6917

Дополнительные принадлежности для термостатического элемента

Эскиз	Наименование	Для клапанов DN, мм	Материал	Кодовый номер
	Защитная гильза	15–25	Латунь	065-4414*
			Нержавеющая сталь, мат. № 1.4571	065-4415*
		32–50	Латунь	065-4416*
			Нержавеющая сталь, мат. № 1.4435	065-4417*
	Соединительная деталь K2 (для 2 термоэлементов)		003H6855	
	Соединительная деталь K3 (для 3 термоэлементов)		003H6856	

* Не используется с регуляторами с кодовыми номерами 065-0604, 065-0605, 065-0606, 065-0607.

Запасные детали

Эскиз	Наименование	DN, мм	K _{vs} , м³/ч	Кодовый номер
	Вставка клапана	15	0,4	003H6869
			1,0	003H6870
			1,6	003H6871
			2,5	003H6872
			4,0	003H6873
		20	6,3	003H6874
		25	8,0	003H6875
		32/40/50	12,5/16/20/25	003H6876
	Сальниковое уплотнение датчика		Тип регулятора	
			AVT R ½	065-4420
			AVT R ¾	065-4421

Технические характеристики
Клапан

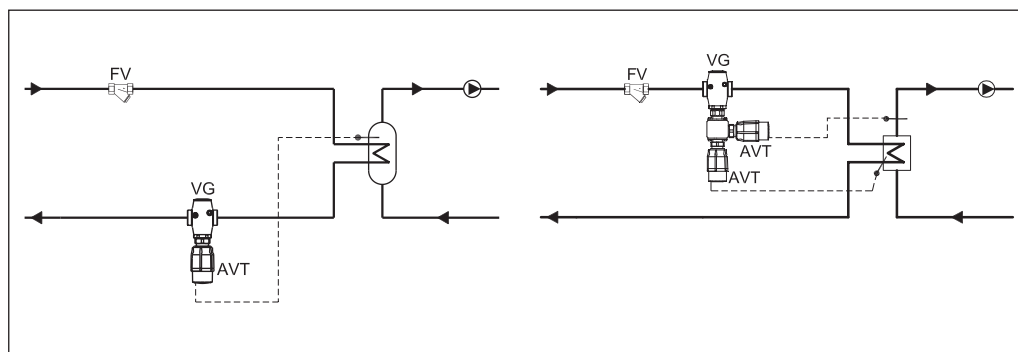
Условный проход DN	мм	15				20	25	32	40	50		
Пропускная способность K_{vs}	м ³ /ч	0,4	1,0	1,6	2,5	4,0	6,3	8,0	12,5	16/20*	20/25*	
Коэффициент начала кавитации Z		≥0,6					≥0,55		≥0,5			
Условное давление PN	бар	25										
Макс. перепад давлений на клапане $\Delta P_{кл.}$	бар	20						16				
Регулируемая среда		Вода или 30 % водный раствор гликоля										
pH регулируемой среды		7–10										
Протечка, % от K_{vs}		≤0,02						≤0,05				
Температура регулируемой среды T	°C	2–150										
Присоединение	клапан	С наружной резьбой или фланцами										
	фитинги	Приварные и фланцевые						Приварные				
		Резьбовые (с наружной резьбой)						—				
<i>Материал</i>												
Корпус клапана	резьбовой	Красная бронза CuSn5ZnPb (Rg5)							Высокопрочный чугун EN-GJS-400-18-LT (GGG 40.3)			
	фланцевый	Высокопрочный чугун EN-GJS-400-18-LT (GGG 40.3)										
Седло клапана		Нержавеющая сталь, мат. № 1.4571										
Золотник клапана		Необесцинковывающаяся латунь CuZn36Pb2As										
Уплотнения		EPDM										

* Для фланцевой версии клапана.

Термоэлемент

Диапазоны температурной настройки T	°C	–10–40/20–70/40–90/60–110 10–45/35–70/60–100/85–125	
Постоянная времени по EN 14597	с	50 (для L = 170 и 210 мм), 30 (для L = 255 мм)	
Перемещение штока при изменении темпер. на 1 °C	мм/°C	0,2 (для L = 170 мм), 0,3 (для L = 210 мм), 0,7 (для L = 255 мм)	
Макс. температура для датчика		На 50 °C больше значения макс. температурной настройки	
Температура транспортировки и хранения	°C	0–70	
Условное давление PN	бар	25	
Длина капиллярной трубки	м	5 (для L = 170 и 210 мм), 4 (для L = 255 мм)	
<i>Материал</i>			
Температурный датчик		Медь	
Защитная гильза*	из цветного металла	Никелированная латунь	
	из нержав. стали	Мат. № 1.4571 (для L = 170 мм), мат. № 1.4435 (для L = 210 мм)	
Рукоятка для температурной настройки		Полиамид, армированный стекловолокном	
Корпус блока настройки		Полиамид	

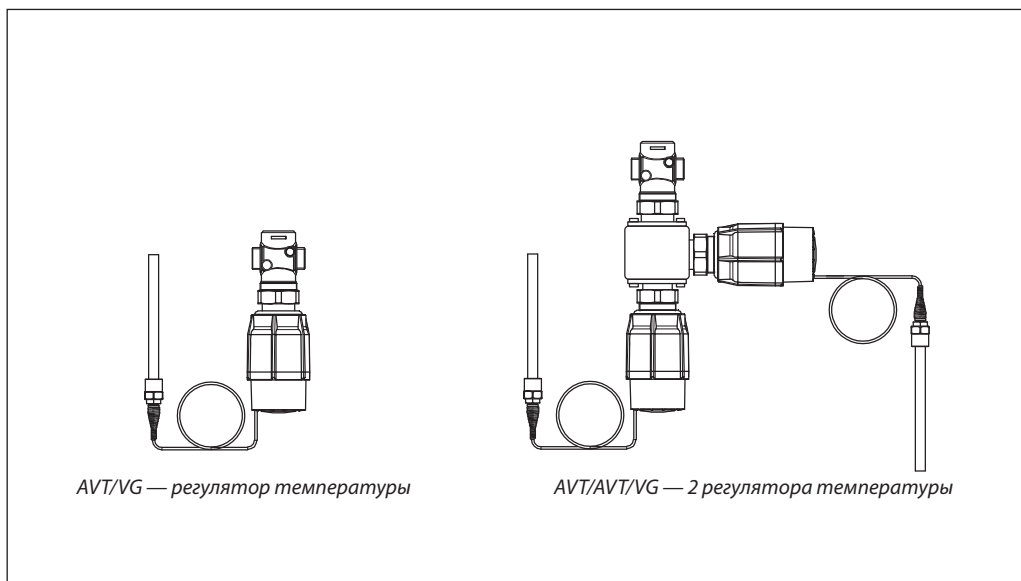
* Для датчиков L = 170 и 210 мм.

Примеры применения


Пример заказа комбинированного регулятора

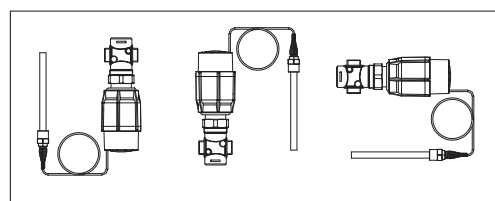
Регулятор температуры с диапазоном настройки 40–90 °С (возможна комбинация из нескольких регуляторов температуры и одного клапана при использовании соединительной детали) и клапаном DN = 15 мм, $K_{vs} = 1,6 \text{ м}^3/\text{ч}$, PN = 25 бар, $T_{\text{макс.}} = 150 \text{ °С}$, с приварными присоединительными фитингами:

- клапан VG DN = 15 мм, кодовый номер **065B0772** — 1 шт.;
- термоэлемент AVT, кодовый номер **0650598** — 1(2) шт.;
- соединительная деталь K2, кодовый номер **003H6855** — 1 шт.;
- приварные фитинги, кодовый номер **003H6908** — 1 компл.



Монтажные положения

Регулятор температуры AVT/VG(F) может быть установлен в любом положении.

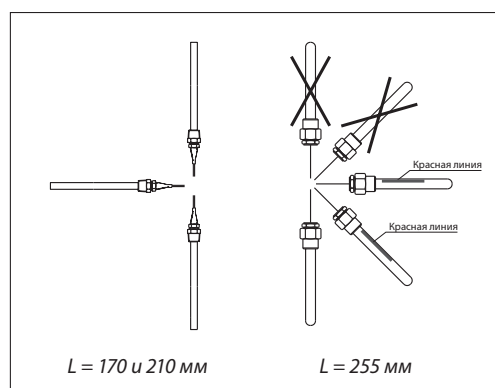


Температурный датчик

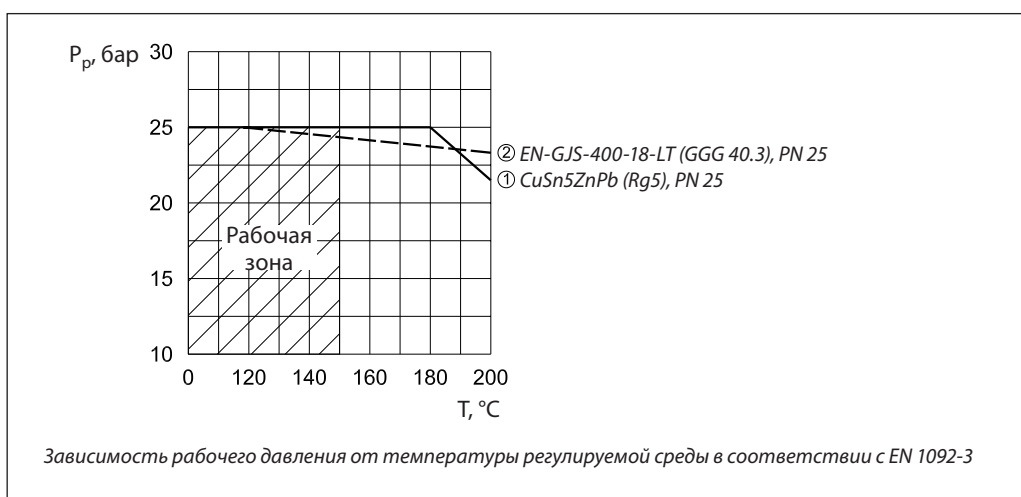
Датчик должен быть полностью погружен в измеряемую среду, и место его установки необходимо выбрать таким образом, чтобы он отражал температуру без запоздания.

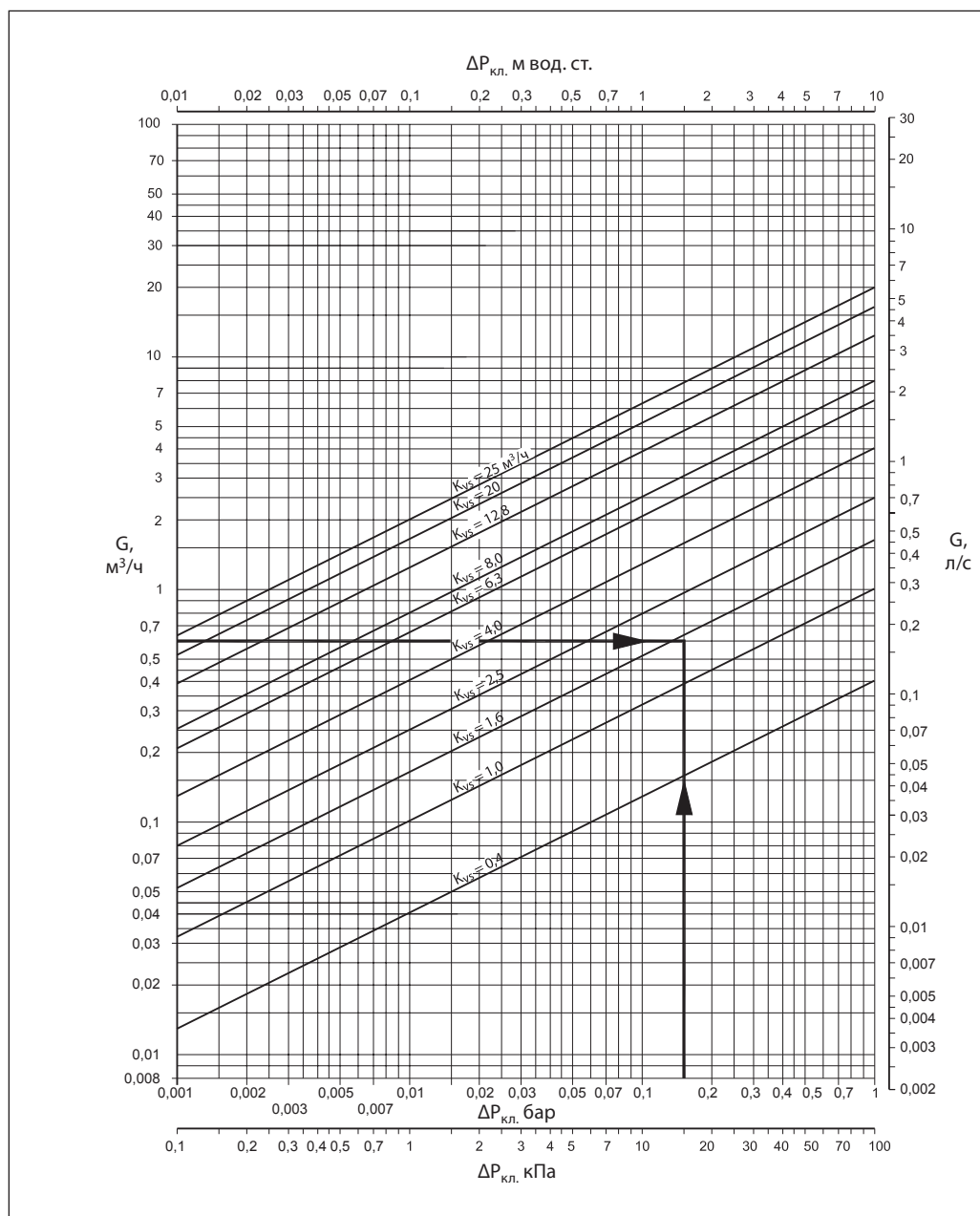
Температурный датчик L = 170 и 210 мм может быть установлен в любом положении.

Температурный датчик L = 255 мм должен располагаться горизонтально или может быть направлен вниз, как показано на рисунке.



Условия применения



Номограмма для выбора клапана регуляторов

Пример выбора клапана регулятора

Требуется выбрать клапан — регулятор температуры для нижеперечисленных условий.

Исходные данные

Тепловая нагрузка Q : 14 кВт.
 Перепад температур теплоносителя ΔT : 20 °С.
 Перепад давлений на клапане $\Delta P_{\text{кл.}}$: 0,15 бар.

Решение:

1. Расход теплоносителя через клапан:

$$G = \frac{Q \cdot 0,86}{\Delta T} = \frac{14 \cdot 0,86}{20} = 0,6 \text{ м}^3/\text{ч}.$$

2.

$$K_v = \frac{G}{\sqrt{\Delta P_{\text{кл.}}}} = \frac{0,6}{\sqrt{0,15}} = 1,55 \text{ м}^3/\text{ч}$$

или определяется по номограмме (см. выше) на пересечении $G = 0,6 \text{ м}^3/\text{ч}$ и $\Delta P_{\text{кл.}} = 0,15$ бар.

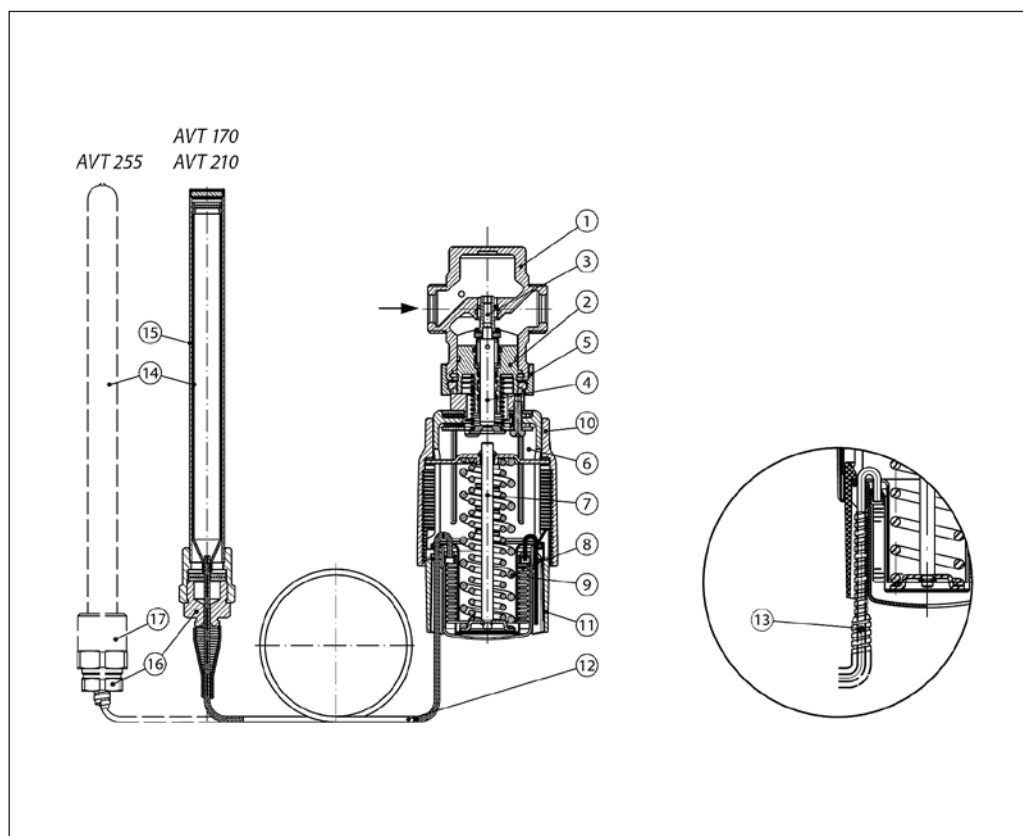
3. Рекомендуется принимать к установке регулятор, у которого:

$$K_{vs} \geq 1,2 \cdot K_v = 1,2 \cdot 1,55 = 1,86 \text{ м}^3/\text{ч}.$$

Из таблицы (стр. 35) выбираем клапан VG DN = 15 мм, $K_{vs} = 2,5 \text{ м}^3/\text{ч}$.

Устройство

- 1 — клапан VG(F);
- 2 — вставка клапана;
- 3 — разгруженный по давлению золотник клапана;
- 4 — шток клапана;
- 5 — соединительная гайка;
- 6 — термостатический элемент AVT;
- 7 — шток термостатического элемента;
- 8 — сильфон;
- 9 — настроечная пружина;
- 10 — рукоятка для температурной настройки (с возможностью опломбирования);
- 11 — шкала настройки;
- 12 — капиллярная трубка;
- 13 — защитная оплетка капиллярной трубки (только для датчика L = 255 мм);
- 14 — температурный датчик;
- 15 — защитная гильза;
- 16 — сальник капиллярной трубки;
- 17 — корпус сальника импульсной трубки.



Принцип действия

Изменение температуры рабочей среды внутри датчика вызывает увеличение или уменьшение ее объема и давления, которые передаются по капиллярной трубке на сильфон термостатического элемента. Сильфон, сжимаясь или растягиваясь, перемещает связанный с ним золотник клапана.

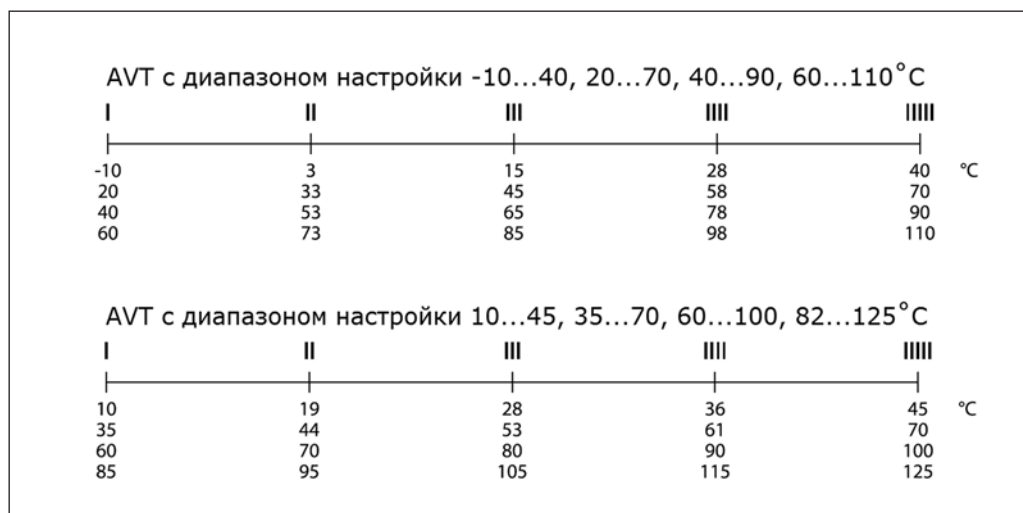
При увеличении температуры регулируемой среды клапан закрывается, при уменьшении — открывается.

Положение настроечной рукоятки может быть опломбировано.

Настройка

Температурная настройка термостатического элемента регулятора производится по термометру путем изменения силы сжатия настроечной пружины вращением настроечной рукоятки.

Ниже представлена зависимость между значениями на шкале настроечной рукоятки и фактической температурой среды.



Примечание. Указанные значения являются приблизительными.

Габаритные и присоединительные размеры

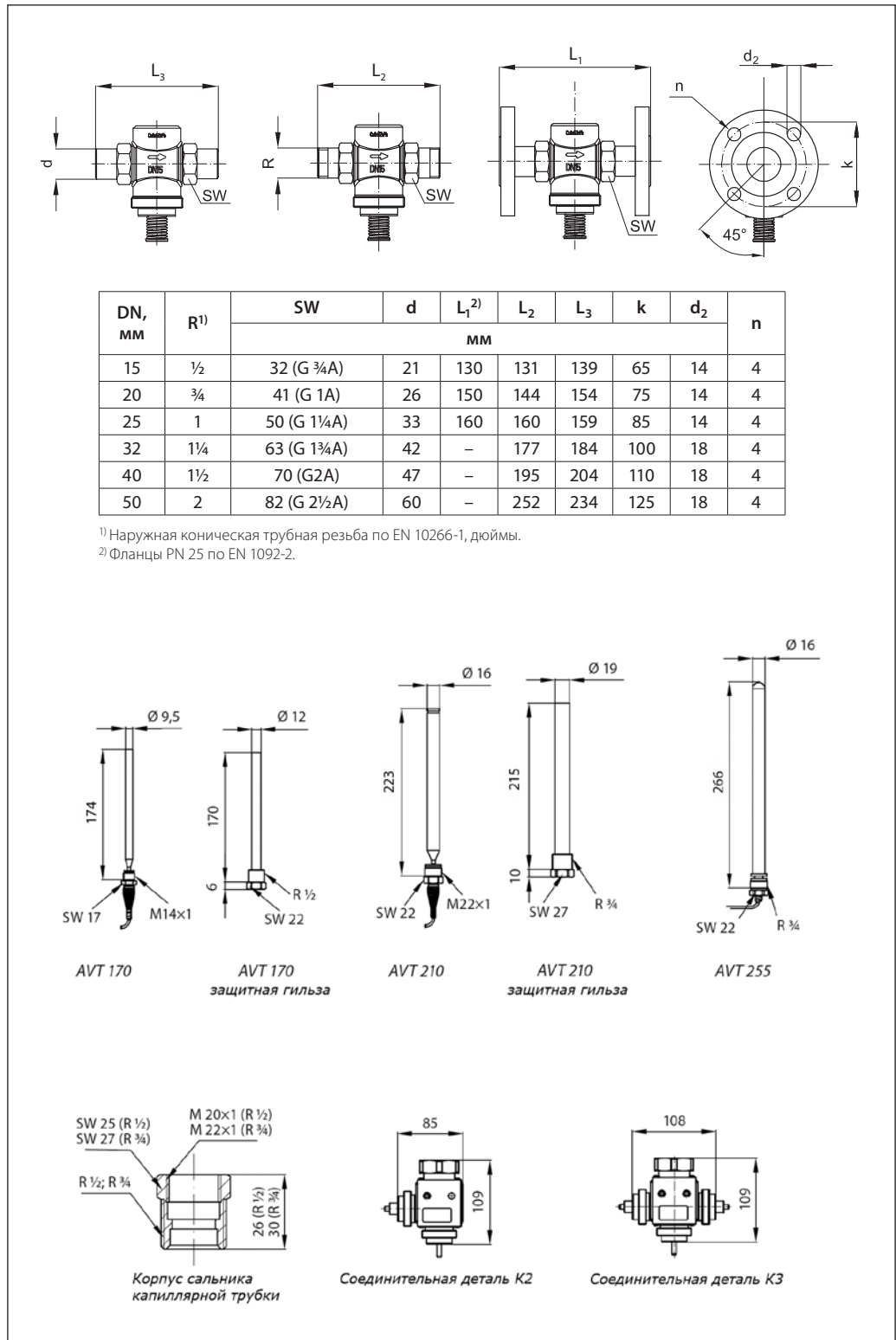
DN, мм	L	L ₁	H	H ₁	H ₂	H ₃
	мм					
15	65	130	180	229	34	47
20	70	150	180	229	34	52
25	75	160	180	229	37	57
32	100	180	221	221	62	70
40	110	200	221	221	62	75
50	130	230	221	221	62	82

Тип датчика	Вес, кг
Длина 170 мм	1,3
Длина 210 мм	1,5
Длина 255 мм	1,6

DN, мм	L	H	H ₁	H ₂	Вес, кг
	мм				
15	65	80	34	46	0,7
20	70	80	34	46	0,8
25	75	83	37	46	0,9
32	100	151	63	88	3,0
40	110	151	63	88	3,1
50	130	151	63	88	3,8

DN, мм	L	H	H ₁	H ₂	Вес, кг
	мм				
15	130	144	48	96	3,3
20	150	149	53	96	4,1
25	160	154	58	96	4,7
32	180	158	70	88	7,5
40	200	163	75	88	9,0
50	230	171	83	88	11,1

**Габаритные и
присоединительные
размеры (продолжение)**



Центральный офис • ООО «Данфосс»

Россия, 143581 Московская обл., г. Истра, д. Лешково, 217.

Телефон +7(495) 792-57-57, факс +7(495) 792-57-59. E-mail: he@danfoss.ru www.danfoss.ru

Компания «Данфосс» не несет ответственности за опечатки в каталогах, брошюрах и других изданиях, а также оставляет за собой право на модернизацию своей продукции без предварительного оповещения. Это относится также к уже заказанным изделиям при условии, что такие изменения не повлекут за собой последующих корректировок уже согласованных спецификаций. Все торговые марки в этом материале являются собственностью соответствующих компаний. «Данфосс», логотип «Danfoss» являются торговыми марками компании ООО «Данфосс». Все права защищены.

Техническое описание

Регулятор температуры для пара AVT/VGS (PN 25)

Описание и область применения



Термостатический элемент в сочетании с регулирующим клапаном VGS является регулятором температуры прямого действия, предназначенным преимущественно для применения в системах, где теплоносителем является водяной пар.

Клапан регулятора закрывается, когда температура датчика превышает установленное значение.

Установка регулятора возможна как на подающем, так и на обратном трубопроводе тепловой сети.

Основные характеристики

- DN = 15–25 мм.
- PN = 25 бар.
- $K_{vs} = 1,0–6,3 \text{ м}^3/\text{ч}$.
- диапазоны температурной настройки:
 - 10–40, 20–70, 40–90, 60–110 °C,
 - 10–45, 35–70, 60–100, 85–125 °C.
- температура регулируемой среды T:
 - водяного пара — до 200 °C,
 - воды или 30 % водного раствора гликоля — 2–150 °C.
- присоединение к трубопроводу:
 - резьбовое (наружная резьба),
 - через резьбовые, приварные или фланцевые фитинги.

Номенклатура и кодовые номера для заказа

Пример заказа


Регулятор температуры для пара с диапазоном температурной настройки $T = 40–90 \text{ °C}$, клапаном DN = 15 мм, $K_{vs} = 1,6 \text{ м}^3/\text{ч}$, PN = 25 бар, $T_{\text{макс.}} = 200 \text{ °C}$, приварными присоединительными фитингами:

- клапан VGS DN = 15 мм, кодовый номер **065B0787** — 1 шт.;
- термостатический элемент AVT, кодовый номер **065-0602** — 1 шт.;
- приварные фитинги, кодовый номер **003H6908** — 1 компл.

В комплект поставки клапана VGS входит адаптер M34xM45 для соединения с термостатическим элементом AVT, а в комплект термостатического элемента AVT, в зависимости от кодового номера, может входить латунная защитная гильза датчика.

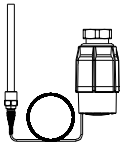
Клапан терморегулятора VGS поставляется без присоединительных фитингов, которые следует заказывать дополнительно.

Клапаны VGS*

Эскиз	DN, мм	K_{vs} , м ³ /ч	$T_{\text{макс.}}$, °C	PN, бар	Присоединение	Кодовый номер
	15	1,0	200	25	Цилиндрическая наружная трубная резьба по ISO 228/1, дюймы	G 3/4 A
		1,6				G 1 A
		3,2				G 1 1/4 A
	20	4,5				065B0786
	25	6,3				065B0787
						065B0788
						065B0789
						065B0790

* Клапан поставляется в комплекте с адаптером M34 x M45 для соединения с термостатическим элементом AVT.

Термостатический элемент AVT

Эскиз	Для клапанов DN, мм	Диапазон температурной настройки T, °C	Длина температурного датчика с латунной защитной гильзой L, мм, и присоединительная резьба в дюймах	Кодовый номер	
	15–25	-10–40	210, R 3/4 ¹⁾	065-0600	
		20–70		065-0601	
		40–90		065-0602	
		60–110		065-0603	
		10–45		065-0604	
		35–70	255, R 3/4 ^{1), 2)}	065-0605	
		60–100		065-0606	
		85–125		065-0607	

¹⁾ Коническая наружная трубная резьба по EN 10226.

²⁾ Без защитной гильзы.

Номенклатура и кодовые номера для заказа
 (продолжение)

Дополнительные принадлежности для клапана

Эскиз	Наименование	DN, мм	Присоединение	Кодовый номер	
	Приварные присоединительные фитинги	15	—	003H6908	
		20		003H6909	
		25		003H6910	
	Резьбовые присоединительные фитинги (с наружной резьбой)	15	Коническая наружная трубная резьба по EN 10266-1, дюймы	R 1/2	003H6902
		20		R 3/4	003H6903
		25		R 1	003H6904
	Фланцевые присоединительные фитинги	15	Фланцы, PN 25, по EN 1092-2	003H6915	
		20		003H6916	
		25		003H6917	

Дополнительные принадлежности для термостатического элемента

Эскиз	Наименование	Материал	Кодовый номер
—	Защитная гильза	Латунь	065-4414 ¹⁾
		Нержавеющая сталь, мат. № 1.4435	065-4415 ¹⁾
	Адаптер M34x1,5/M45x1,5 ²⁾		003H6927
	Соединительная деталь K2 (для двух термoeлементов)		003H6855
	Соединительная деталь K3 (для трех термoeлементов)		003H6856

¹⁾ Не применяется с регуляторами 065-0604, 065-0605, 065-0606, 065-0607.

²⁾ Адаптер предназначен для монтажа термoeлемента AVT на клапан VGS. Входит в комплект поставки клапана VGS.

Запасные детали

Эскиз	Наименование	Для клапанов DN, мм/ K _{vs} , м ³ /ч	Кодовый номер
—	Вставка клапана	15/3,2; 20/4,5; 25/6,3	003H6877
	Сальниковое уплотнение датчика	Тип регулятора	
		AVT R 3/4"	065-4421

Технические характеристики

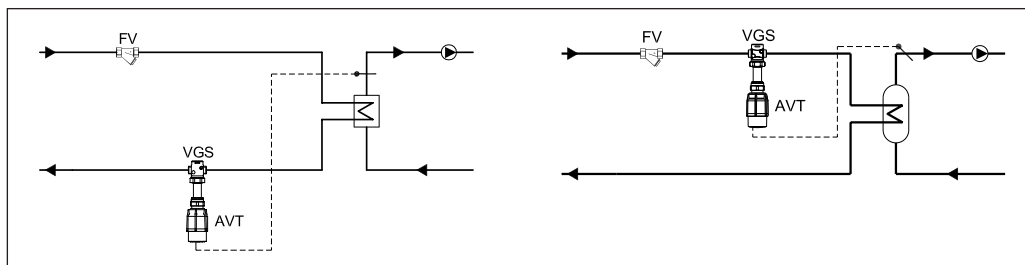
Клапан

Условный проход DN	мм	15	20	25		
Пропускная способность K _{vs}	м ³ /ч	1,0	1,6	3,2	4,5	6,3
Коэффициент начала кавитации Z		≥0,6			≥0,55	
Протечка через закрытый клапан, % от K _{vs}		0,05				
Динамический диапазон регулирования		>1:50				
Характеристика регулирования		Линейная				
Условное давление PN	бар	25				
Макс. перепад давлений на клапане ΔP _{кл.}	бар	10				
Регулируемая среда		Водяной пар, вода или 30 % водный раствор гликоля				
pH регулируемой среды		7–10				
Температура регулируемой среды T	°C	2–150 (вода), 2–200 (пар)				
Присоединение	клапан	С наружной резьбой				
	фитинги	Приварные, резьбовые (с наружной резьбой) и фланцевые				
<i>Материал</i>						
Корпус клапана		Красная бронза CuSn5ZnPb (Rg5)				
Седло клапана		Нержавеющая сталь, мат. № 1.4571				
Золотник клапана		Нержавеющая сталь, мат. № 1.4122				

Технические характеристики
(продолжение)
Термостатический элемент

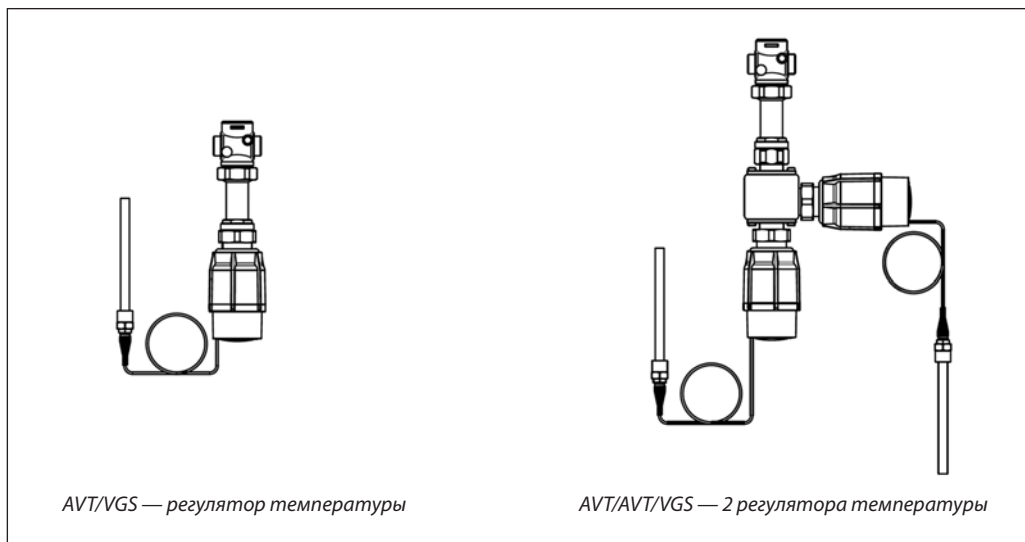
Диапазоны температурной настройки T	°C	-10-40, 20-70, 40-90, 60-110; 10-45, 35-70, 60-100, 85-125
Постоянная времени по DIN 3440	с	50 (для L = 210 мм), 30 (для L = 255 мм)
Перемещение штока при изменении температуры на 1 °C	мм/°C	0,3 (для L = 210 мм), 0,7 (для L = 255 мм)
Макс. температура для датчика	°C	На 50 выше значения макс. температурной настройки
Температура транспортировки и хранения	°C	0-70
Условное давление PN	бар	25
Длина капиллярной трубки L	м	5 (для L = 210 мм), 4 (для L = 255 мм)
Материалы		
Температурный датчик		Медь
Защитная гильза*	из цветного металла	Никелированная латунь
	из нержавеющей стали	Мат. № 1.4435 (для L = 210 мм)
Рукоятка для температурной настройки		Полиамид, армированный стекловолокном
Корпус блока настройки		Полиамид

* Для датчиков L = 210 мм.

Примеры применения

Пример заказа комбинированного регулятора

Регулятор температуры с диапазоном настройки 40-90 °C (возможна комбинация из нескольких регуляторов температуры и одного клапана при использовании соединительной детали) и клапаном DN = 15 мм, $K_{vs} = 1,6 \text{ м}^3/\text{ч}$, PN = 25 бар, $T_{\text{макс.}} = 200 \text{ °C}$, с приварными присоединительными фитингами:

- клапан VGS DN = 15 мм, кодовый номер **065B0787** — 1 шт.;
- термостатический блок AVT, кодовый номер **065-0602** — 1(2) шт.;
- соединительная деталь K2, кодовый номер **003H6855** — 1 шт.;
- приварные фитинги, кодовый номер **003H6908** — 1 компл.

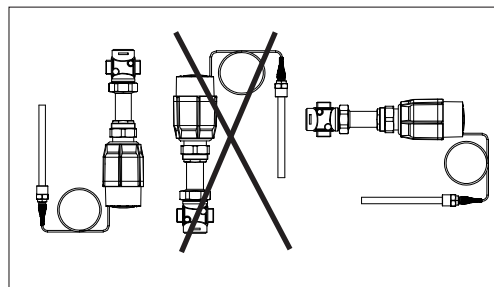
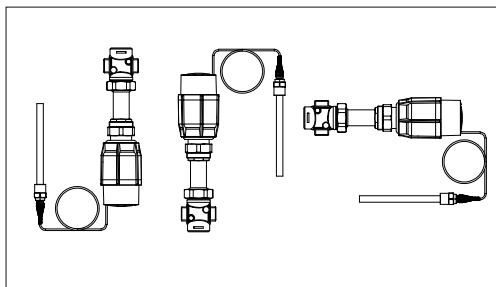


Монтажные положения

Регулятор температуры

При температуре теплоносителя до 160 °С регулятор AVT/VGS может быть установлен в любом положении.

При более высоких температурах регулятор должен быть установлен в позициях, указанных на рисунке.

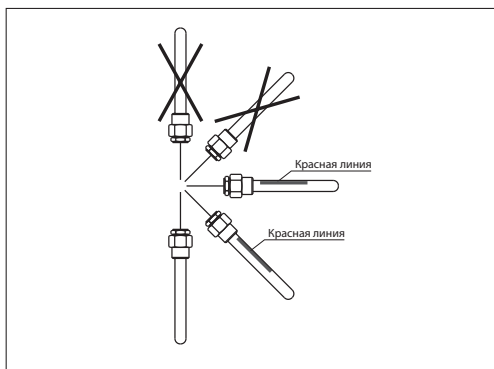
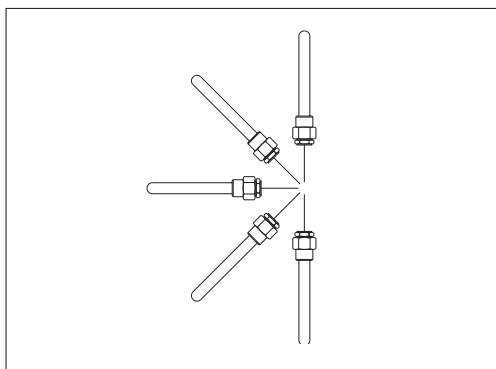


Температурный датчик

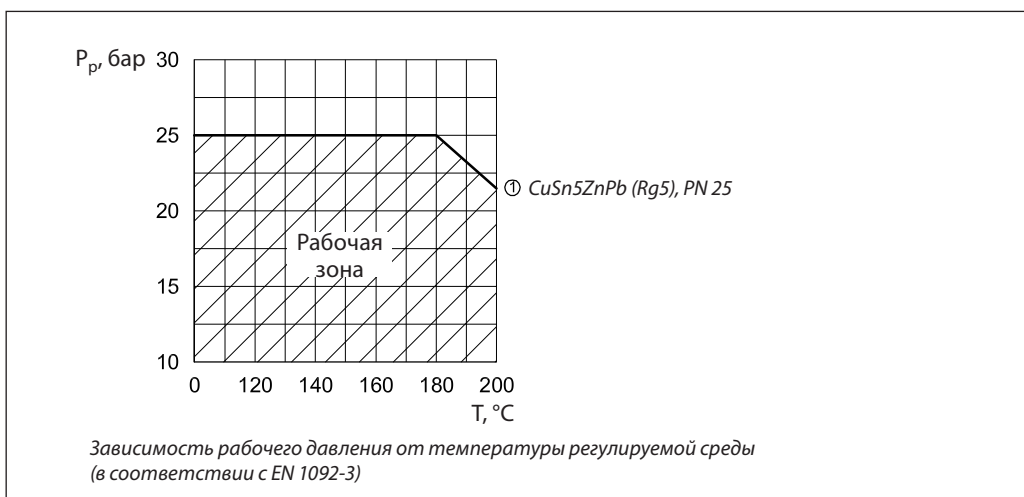
Датчик должен быть полностью погружен в измеряемую среду, и место его установки выбрать таким образом, чтобы он отражал температуру без запоздания.

Температурный датчик L = 210 мм может быть установлен в любом положении.

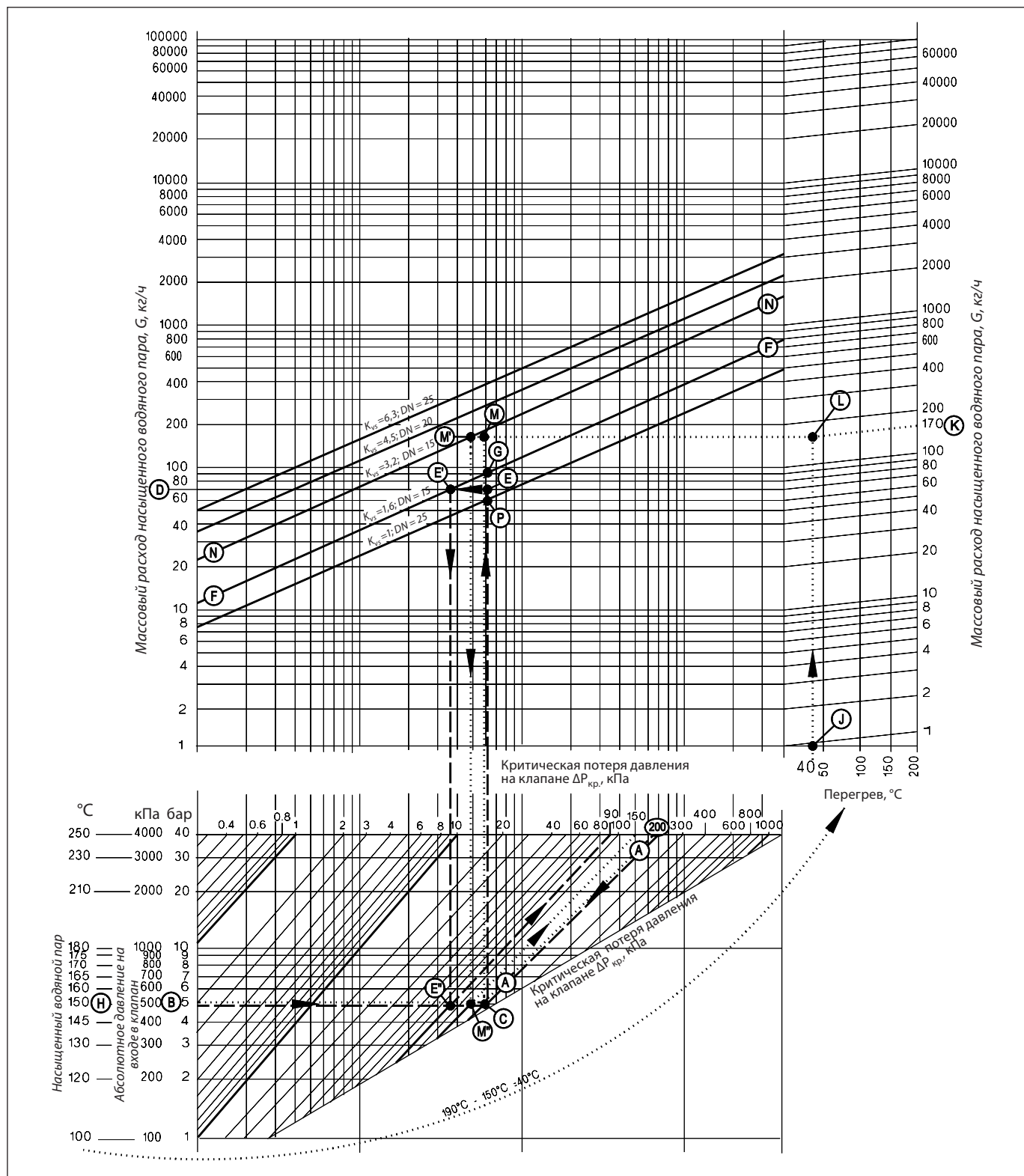
Температурный датчик L = 255 мм должен быть размещен горизонтально или направлен вниз, как показано на рисунке.



Условия применения



Номограмма для выбора клапана-регулятора



Подбор клапана-регулятора по номограмме производится при условии, что потеря давления пара в полностью открытом клапане не должна превышать 40 % абсолютного давления на его входе. В таком случае пар сначала дросселируется до приближения его скорости к критическому значению (около 300 м/с), а дальнейшее дросселирование будет происходить за счет перемещения штока клапана.

Если в полностью открытом клапане пар дросселируется на меньшую величину, то в начале хода штока клапана будет увеличиваться только скорость пара без снижения его расхода.

Примеры выбора клапана регулятора

Пример 1 (для насыщенного пара)

Исходные данные

Расход насыщенного пара: $G = 70$ кг/ч.
 Абсолютное давление на входе в клапан:
 $P_1 = 5$ бар (500 кПа).

Решение:

Примечание. Для данного примера решение на номограмме (стр. 47) показано пунктиром.

Абсолютное давление пара на входе в клапан: $P_1 = 500$ кПа. Критическая потеря давления в клапане: $\Delta P_{кр.} = 200$ кПа (40 % от 500 кПа). Этому значению критической потери давления соответствует наклонная линия А–А. От значения абсолютного давления $P_1 = 500$ кПа на левой шкале нижней части номограммы проводится горизонтальная линия до пересечения с линией $\Delta P_{кр.} = 200$ кПа, где находится точка С. Далее из этой точки проводится вертикальная линия до пересечения с горизонтальной линией на верхней части номограммы, которая соответствует расходу пара $G = 70$ кг/ч (левая шкала). Найденная точка, обозначенная буквой Е, определяет требуемую пропускную способность клапана K_v . Пропускная способность выбираемого клапана K_{vs} должна быть равна или больше требуемой. По данным примера к установке принимается клапан с $K_{vs} = 1,6$ м³/ч.

При этом потеря давления в полностью открытом клапане $\Delta P_{кл.}$ определяется наклонной линией в точке Е'' на пересечении горизонтальной линии, соответствующей $P_1 = 500$ кПа, и вертикальной линии из точки Е', лежащей на пересечении линии расчетного расхода пара и линии K_{vs} клапана (F–F), и оказывается равной 90 кПа. Эта величина составляет только 18 % от требуемой потери давления на клапане.

Таким образом, для дросселирования всего перепада давлений клапан должен быть почти закрыт и работать в неоптимальном режиме. В открытом же положении он обеспечит слишком большой расход (90 кг/ч), соответствующий точке G на пересечении продолжения линии С–Е вверх с линией $K_{vs} = 1,6$ м³/ч. Однако этот выбор является единственным, так как если принять к установке клапан с $K_{vs} = 1$ м³/ч, то он при заданных условиях сможет пропустить пар в количестве максимум 60 кг/ч (точка Р).

Пример 2 (для перегретого пара)

Исходные данные

Расход перегретого пара: $G = 170$ кг/ч.
 Абсолютное давление на входе в клапан:
 $P_1 = 5$ бар (500 кПа).
 Температура пара: $T = 190$ °С.

Решение:

Примечание. Для данного примера решение на номограмме (стр. 47) показано точками.

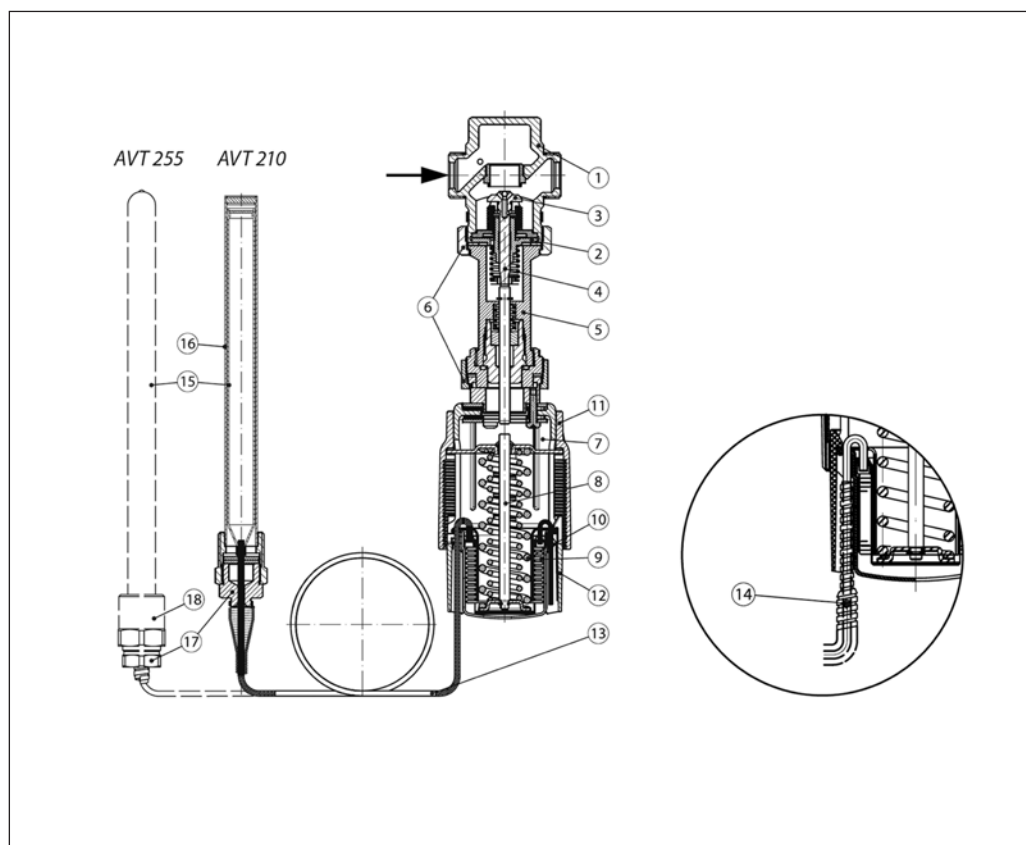
Принципы подбора клапана для насыщенного и перегретого пара почти одинаковые. Отличие заключается в использовании разных шкал расхода пара. Для перегретого пара шкалы расхода выбираются в зависимости от температуры его перегрева. Как и в первом примере, критическая потеря давления в клапане принимается в размере 40 % от $P_1 = 500$ кПа ($\Delta P_{кр.} = 200$ кПа). Температура насыщенного пара при давлении $P_1 = 500$ кПа равна 150 °С (точка Н на левой нижней шкале номограммы). Таким образом, перегрев пара при заданной его начальной температуре 190 °С составит: $T_{пер.} = 190 - 150 = 40$ °С.

Расчетный расход пара определяется в точке L на пересечении вертикальной линии от значения температуры перегрева пара (точка J на горизонтальной шкале в правой верхней части номограммы) с наклонной линией от точки К, соответствующей расходу перегретого пара $G = 170$ кг/ч. Далее, как и в первом примере, точка М соответствует требуемой K_v клапана. Она находится на пересечении горизонтальной линии расчетного расхода перегретого пара и вертикальной линии от точки С, соответствующей $P_1 = 500$ кПа и $\Delta P_{кр.} = 200$ кПа. К установке принимается клапан с $K_{vs} = 3,2$ м³/ч (точка М').

В полностью открытом клапане при расчетном расходе потеря давления $\Delta P_{кл.}$ составит 150 кПа (наклонная линия, соответствующая точке М', лежащей на пересечении линии $P_1 = 500$ кПа и вертикальной линии из точки М'). Эта величина $\Delta P_{кл.}$ соответствует 30 % требуемого перепада давлений на клапане, что близко к рекомендуемому значению (40 %), при котором обеспечивается качественное регулирование.

Устройство

- 1 — клапан VGS;
- 2 — вставка клапана;
- 3 — разгруженный по давлению золотник клапана;
- 4 — шток клапана;
- 5 — удлинитель штока клапана;
- 6 — соединительная гайка;
- 7 — термостатический элемент AVT;
- 8 — шток термостатического элемента;
- 9 — сильфон;
- 10 — настроечная пружина;
- 11 — рукоятка для температурной настройки (с возможностью пломбирования);
- 12 — шкала настройки;
- 13 — капиллярная трубка;
- 14 — защитная оплетка капилляра (только для AVT 255 мм);
- 15 — температурный датчик;
- 16 — защитная гильза;
- 17 — сальник капиллярной трубки;
- 18 — корпус сальника капиллярной трубки.



Принцип действия

Изменение температуры рабочей среды внутри датчика обуславливает увеличение или уменьшение ее объема и давления, которое передается по капиллярной трубке на сильфон термозлемента. Сильфон, сжимаясь или растягиваясь, перемещает связанный с ним золотник клапана.

При увеличении температуры регулируемой среды клапан закрывается, при уменьшении — открывается.

Положение настроечной рукоятки может быть опломбировано.

Настройка

Температурная настройка термозлемента регулятора производится по термометру путем изменения силы сжатия настроечной пружины вращением настроечной рукоятки.

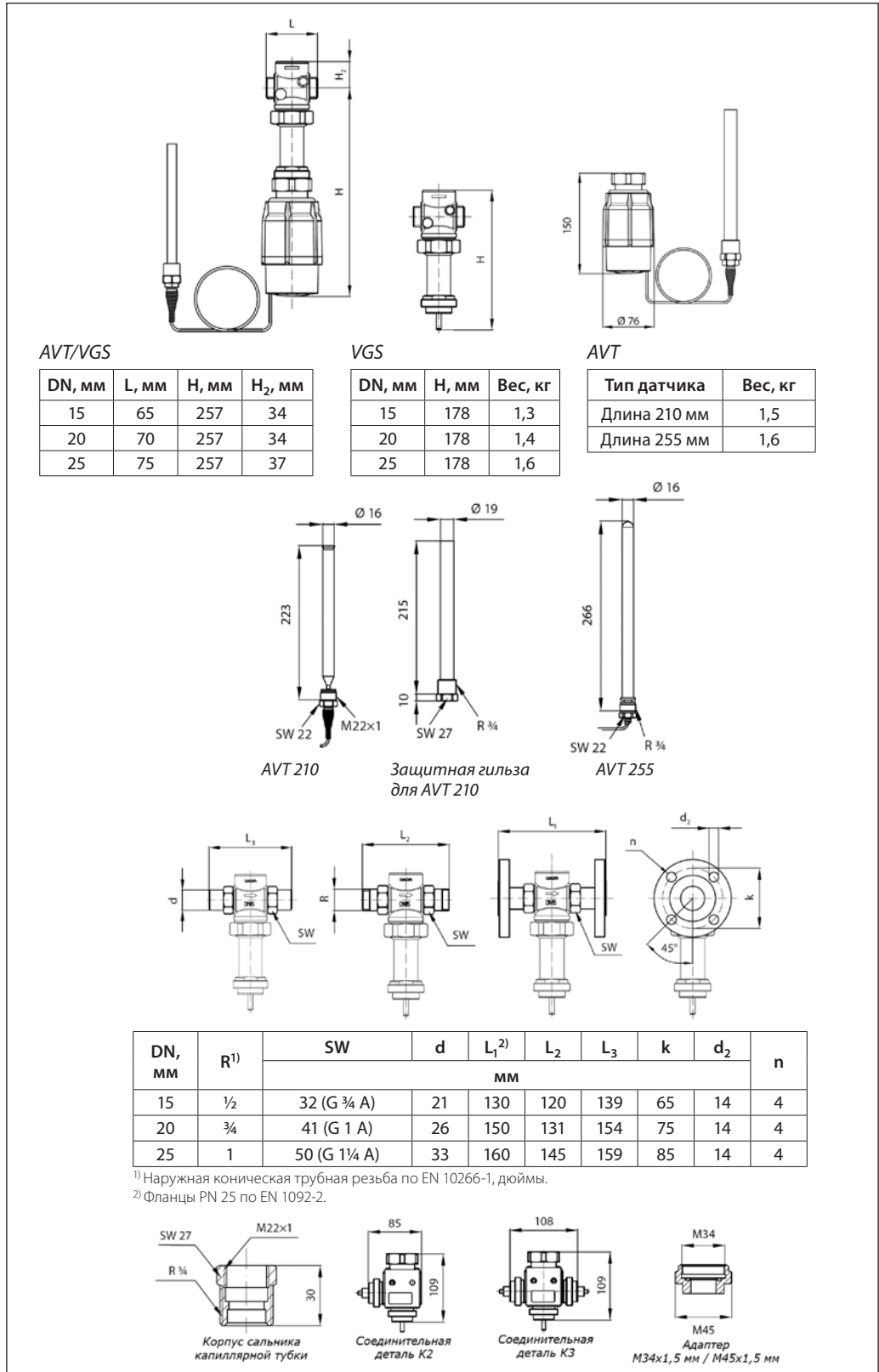
Ниже представлена зависимость между значениями на шкале настроечной рукоятки и фактической температурой среды.

AVT с диапазоном настройки -10...40, 20...70, 40...90, 60...110°C					
I	II	III	III	IIII	
-10	3	15	28	40	°C
20	33	45	58	70	
40	53	65	78	90	
60	73	85	98	110	

AVT с диапазоном настройки 10...45, 35...70, 60...100, 82...125°C					
I	II	III	III	IIII	
10	19	28	36	45	°C
35	44	53	61	70	
60	70	80	90	100	
85	95	105	115	125	

Примечание. Указанные значения являются приблизительными.

**Габаритные и
присоединительные
размеры**



Центральный офис • ООО «Данфосс»

Россия, 143581 Московская обл., г. Истра, д. Лешково, 217.

Телефон +7(495) 792-57-57, факс +7(495) 792-57-59. E-mail: he@danfoss.ru www.danfoss.ru

Компания «Данфосс» не несет ответственности за опечатки в каталогах, брошюрах и других изданиях, а также оставляет за собой право на модернизацию своей продукции без предварительного оповещения. Это относится также к уже заказанным изделиям при условии, что такие изменения не повлекут за собой последующих корректировок уже согласованных спецификаций. Все торговые марки в этом материале являются собственностью соответствующих компаний. «Danfoss», логотип «Danfoss» являются торговыми марками компании ООО «Данфосс». Все права защищены.

Техническое описание

Клапан — регулятор температуры нормально закрытый AVT/VGU, AVT/VGUF (PN 25)

Описание и область применения



Термостатический элемент AVT в сочетании с нормально закрытыми клапанами VGU

и VGUF является регулятором температуры прямого действия и предназначен для применения преимущественно в системах холодоснабжения.

Клапан регулятора открывается, когда температура датчика превышает установленное значение.

Установка регулятора возможна как на подающем, так и на обратном трубопроводе.

Основные характеристики

- DN = 15–50 мм.
- PN = 25 бар.
- $K_{vs} = 4,0–25 \text{ м}^3/\text{ч}$.
- Диапазоны температурной настройки: –10–40, 20–70, 40–90, 60–110 °С.
- Температура регулируемой среды (вода или 30 % водный раствор гликоля) T: 2–150 °С.
- Присоединение к трубопроводу:
 - резьбовое (наружная резьба) — через резьбовые, приварные или фланцевые фитинги,
 - фланцевое.

Номенклатура и кодовые номера для заказа

Пример заказа

Регулятор температуры для системы холодоснабжения с диапазоном температурной настройки T = –10–40 °С, с клапаном DN = 15 мм, $K_{vs} = 4 \text{ м}^3/\text{ч}$, PN = 25 бар, $T_{\text{макс.}} = 150 \text{ °С}$, с приварными присоединительными фитингами:
 - клапан VGU DN = 15 мм, кодовый номер **065B0791** — 1 шт.;
 - регулятор температуры AVT, кодовый номер **065-0596** — 1 шт.;
 - приварные фитинги, кодовый номер **003H6908** — 1 компл.

В комплект поставки термостатического элемента AVT, в зависимости от кодового номера, может входить латунная защитная гильза датчика.

Резьбовой клапан регулятора температуры VGU поставляется без присоединительных фитингов, которые следует заказывать дополнительно.

Клапаны VGU, VGUF

Эскиз	DN, мм	K_{vs} , м ³ /ч	PN, бар	$T_{\text{макс.}}$, °С	Присоединение	Кодовый номер	
	15	4,0	25	150	Цилиндрическая наружная трубная резьба по ISO 228/1, дюймы	G ¾ A	065B0791
	20	6,3				G 1 A	065B0792
	25	8,0				G 1¼ A	065B0793
	32	12,5				G 1½ A	065B0794
	40	16				G 2 A	065B0795
	50	20				G 2½ A	065B0796
	32	12,5	25	150	Фланцы, PN = 25 бар, по EN 1092-2	065B0797	
	40	20				065B0798	
	50	25				065B0799	

Номенклатура и кодовые номера для заказа
 (продолжение)

Термостатический элемент AVT

Эскиз	Для клапанов DN, мм	Диапазон температурной настройки T, °C	Длина температурного датчика с латунной защитной гильзой L, мм, и присоединительная резьба в дюймах	Кодовый номер
	15–50	10–45	255, R ¾ (для обвязки скоростных подогревателей) ^{1), 2)}	065-0604
		35–70		065-0605
		60–100		065-0606
		85–125		065-0607
	15–25	–10–40	170, R ½ (для обвязки емкостных подогревателей) ¹⁾	065-0596
		20–70		065-0597
		40–90		065-0598
		60–110		065-0599
	32–50	–10–40	210, R ¾ (для обвязки емкостных подогревателей) ¹⁾	065-0600
		20–70		065-0601
		40–90		065-0602
		60–110		065-0603

¹⁾ Коническая наружная трубная резьба по EN 10226.

²⁾ Без защитной гильзы.

Дополнительные принадлежности для клапанов

Эскиз	Наименование	DN, мм	Присоединение	Кодовый номер
	Приварные присоединительные фитинги	15	—	003H6908
		20		003H6909
		25		003H6910
		32		003H6911
		40		003H6912
		50		003H6913
	Резьбовые присоединительные фитинги (с наружной резьбой)	15	Коническая наружная трубная резьба по EN 10266-1, дюймы	R ½ 003H6902
		20		R ¾ 003H6903
		25		R 1 003H6904
		32		R 1¼ 003H6905
		40		R 1½ 065B2004
		50		R 2 065B2005
	Фланцевые присоединительные фитинги	15	Фланцы, PN 25, по EN 1092-2	003H6915
		20		003H6916
		25		003H6917

Дополнительные принадлежности для термостатического элемента

Эскиз	Наименование	Для клапанов DN, мм	Материал	Кодовый номер
	Защитная гильза	15–25	Латунь	065-4414 ¹⁾
			Нержавеющая сталь, мат. № 1.4571	065-4415 ¹⁾
		32–50	Латунь	065-4416 ¹⁾
			Нержавеющая сталь, мат. № 1.4435	065-4417 ¹⁾

¹⁾ Не применяется с регуляторами 065-0604, 065-0605, 065-0606, 065-0607.

Запасные детали

Эскиз	Наименование	Размер резьбы датчика, дюймы	Кодовый номер
	Сальниковое уплотнение датчика	AVT R ½	065-4420
		AVT R ¾	065-4421

Технические характеристики
Клапаны

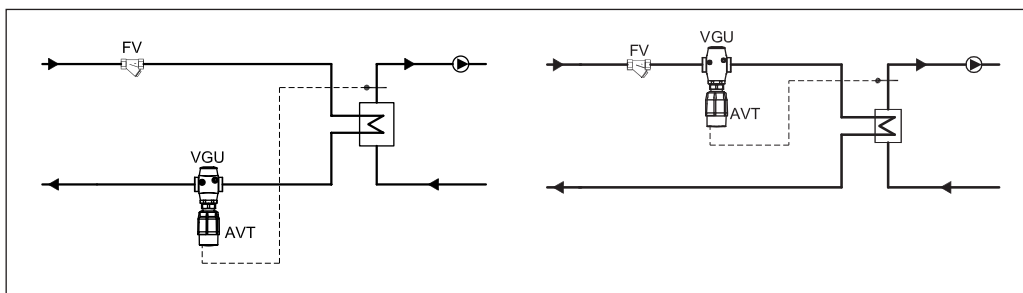
Условный проход DN	мм	15	20	25	32	40	50
Пропускная способность K_{vs}	м ³ /ч	4,0	6,3	8,0	12,5	20	25
Коэффициент начала кавитации Z		≥0,6		≥0,55		≥0,5	
Ход штока		5					
Динамический диапазон регулирования		>1:50					
Характеристика регулирования		Линейная					
Протечка через закрытый клапан, % от K_{vs}		0,02			0,05		
Условное давление PN	бар	25					
Макс. перепад давлений на клапане $\Delta P_{кл.}$	бар	20			16		
Регулируемая среда		Вода или 30 % водный раствор гликоля					
pH регулируемой среды		7–10					
Температура регулируемой среды T	°C	2–150					
Присоединение	клапан	С наружной резьбой			С наружной резьбой и с фланцами		
	фитинги	Приварные, резьбовые (с наружной резьбой) и фланцевые			Приварные, резьбовые (с наружной резьбой)		
<i>Материал</i>							
Корпус клапана		Красная бронза CuSn5ZnPb (Rg5)			Высокопрочный чугун EN-GJS-400-18-LT (GGG 40.3)		
Седло клапана		Нержавеющая сталь, мат. № 1.4571					
Золотник клапана		Необесцинковывающаяся латунь CuZn36Pb2As					
Уплотнения		EPDM					

Термоэлемент

Диапазоны температурной настройки T	°C	-10–40, 20–70, 40–90, 60–110, 10–45, 35–70, 60–100, 85–125
Постоянная времени по DIN 3440	с	50 (для L = 170 и 210 мм), 30 (для L = 255 мм)
Перемещение штока при изменении температуры на 1 °C	мм/°C	0,2 (для L = 170 мм), 0,3 (для L = 210 мм), 0,7 (для L = 255 мм)
Макс. температура для датчика	°C	На 50 выше значения макс. температурной настройки
Температура транспортировки и хранения	°C	0–70
Условное давление PN	бар	25
Длина капиллярной трубки	м	5 (для L = 170 и 210 мм), 4 (для L = 255 мм)
<i>Материал</i>		
Температурный датчик		Медь
Защитная гильза*	из цветного металла	Никелированная латунь
	из нерж. стали	Мат. № 1.4571 (для L = 170 мм), мат. № 1.4435 (для L = 210 мм)
Рукоятка для температурной настройки		Полиамид, армированный стекловолокном
Корпус блока настройки		Полиамид

*Для датчиков L = 170 и 210 мм.

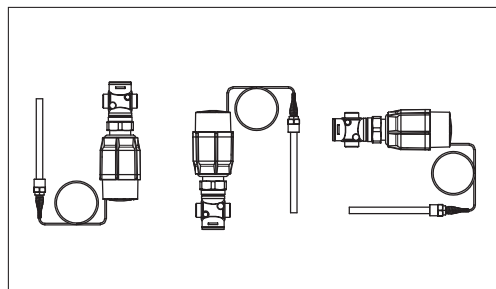
Примеры применения



Монтажные положения

Регулятор температуры

Регулятор температуры AVT/VGU(F) может быть установлен в любом положении.

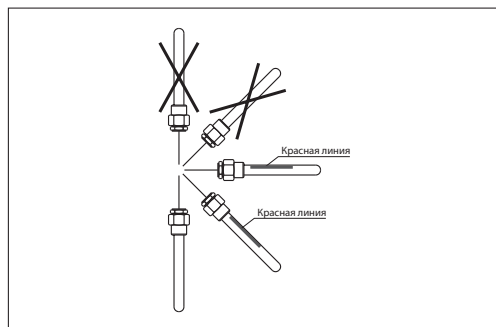
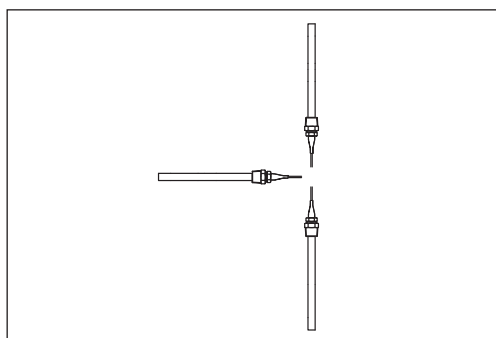


Температурный датчик

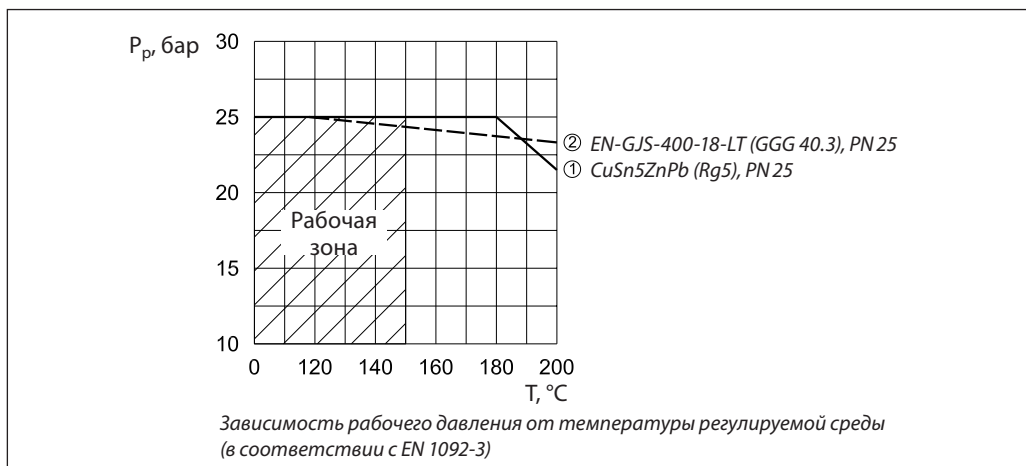
Датчик должен быть полностью погружен в измеряемую среду, и место его установки необходимо выбрать таким образом, чтобы он отражал температуру без запоздания.

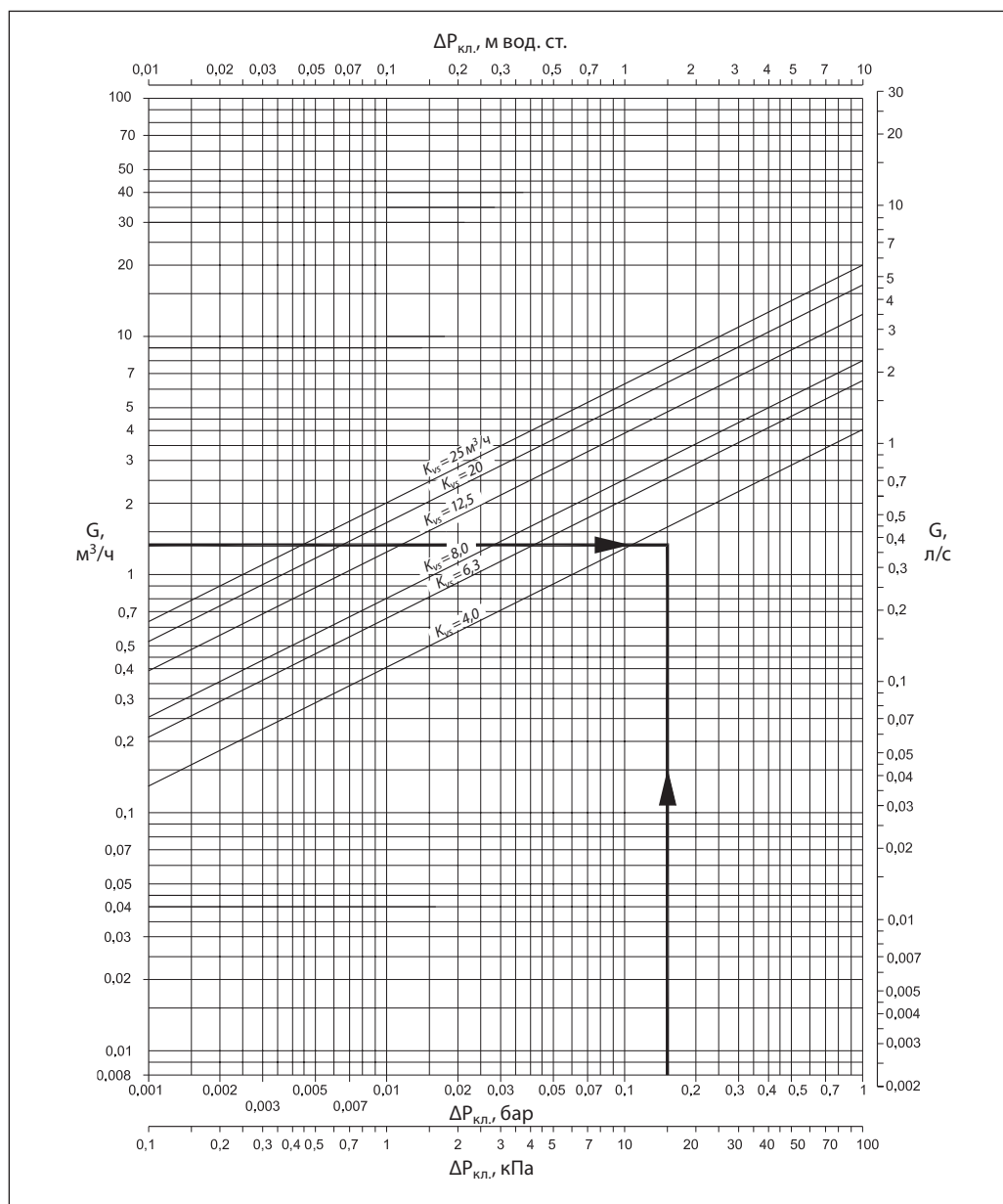
Температурный датчик L = 170 и 210 мм может быть установлен в любом положении.

Температурный датчик L = 255 мм должен располагаться горизонтально или может быть развернут вниз, как показано на рисунке.



Условия применения



Номограмма для выбора клапана регулятора

Пример выбора клапана регулятора

Требуется выбрать клапан — регулятор температуры для системы охлаждения при следующих условиях.

Исходные данные

Холодопроизводительность: $Q = 10 \text{ кВт}$.
 Перепад температур холодоносителя: $\Delta T = 6 \text{ }^\circ\text{C}$.
 Перепад давлений на клапане: $\Delta P_{\text{кл.}} = 0,15 \text{ бар}$.

Решение:

1. Расход холодоносителя через клапан:

$$G = \frac{Q \cdot 0,86}{T} = \frac{10 \cdot 0,86}{6} = 1,43 \text{ м}^3/\text{ч}.$$

2.

$$K_v = \frac{G}{\sqrt{\Delta P_{\text{кл.}}}} = \frac{1,43}{\sqrt{0,15}} = 3,7 \text{ м}^3/\text{ч}$$

или определяется по приведенной выше номограмме на пересечении $G = 1,43 \text{ м}^3/\text{ч}$ и $\Delta P_{\text{кл.}} = 0,15 \text{ бар}$.

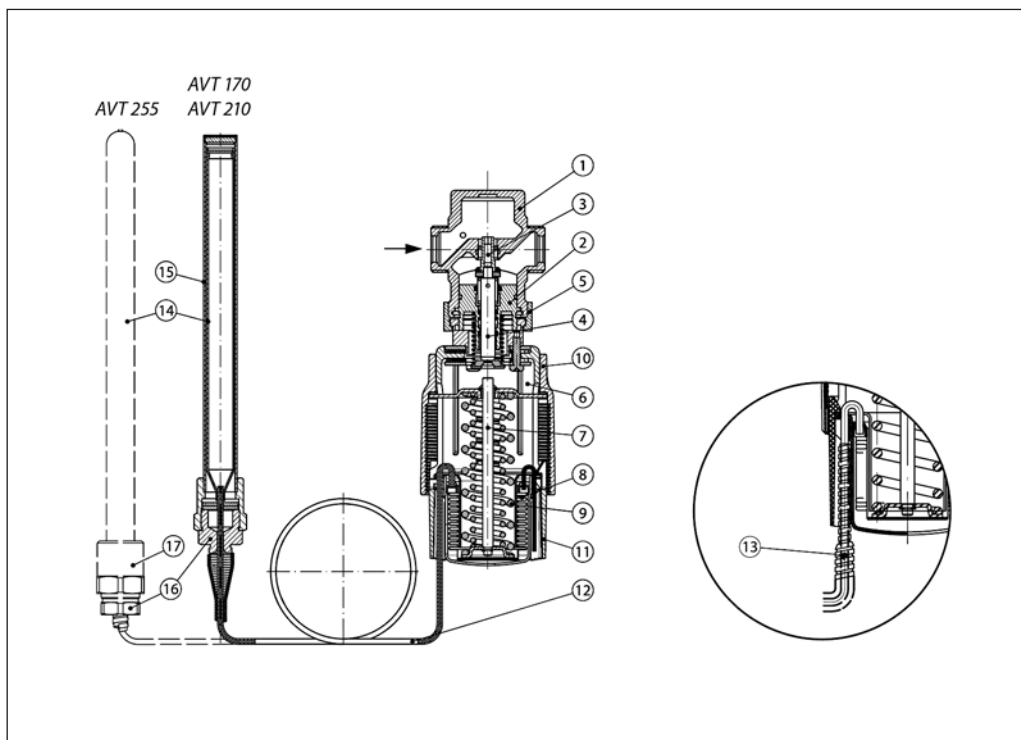
3. Рекомендуется принимать к установке регулятор, у которого:

$$K_{vs} \geq 1,2 \cdot K_v = 1,2 \cdot 3,7 = 4,44 \text{ м}^3/\text{ч}.$$

Из таблицы (стр. 53) выбирается клапан VGU DN = 20 мм, $K_{vs} = 6,3 \text{ м}^3/\text{ч}$.

Устройство

- 1 — клапан VGU(F);
- 2 — вставка клапана;
- 3 — разгруженный по давлению золотник клапана;
- 4 — шток клапана;
- 5 — промежуточное кольцо;
- 6 — соединительная гайка;
- 7 — термостатический элемент AVT;
- 8 — шток термостатического элемента;
- 9 — сильфон;
- 10 — настроечная пружина;
- 11 — рукоятка для температурной настройки (с возможностью пломбирования);
- 12 — шкала настройки;
- 13 — капиллярная трубка;
- 14 — температурный датчик;
- 15 — защитная гильза;
- 16 — сальник капиллярной трубки;
- 17 — корпус сальника импульсной трубки.



Принцип действия

Изменение температуры рабочей среды внутри датчика вызывает увеличение или уменьшение ее объема и давления, которые передаются по капиллярной трубке на сильфон термоэлемента. Сильфон, сжимаясь или растягиваясь, перемещает связанный с ним золотник клапана.

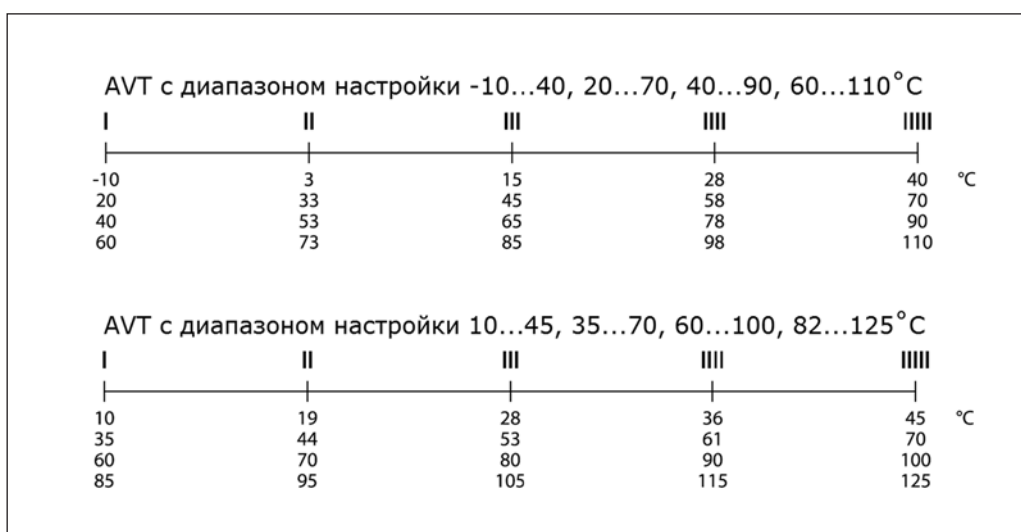
При увеличении температуры регулируемой среды клапан открывается, при уменьшении — закрывается.

Положение настроечной рукоятки может быть опломбировано.

Настройка

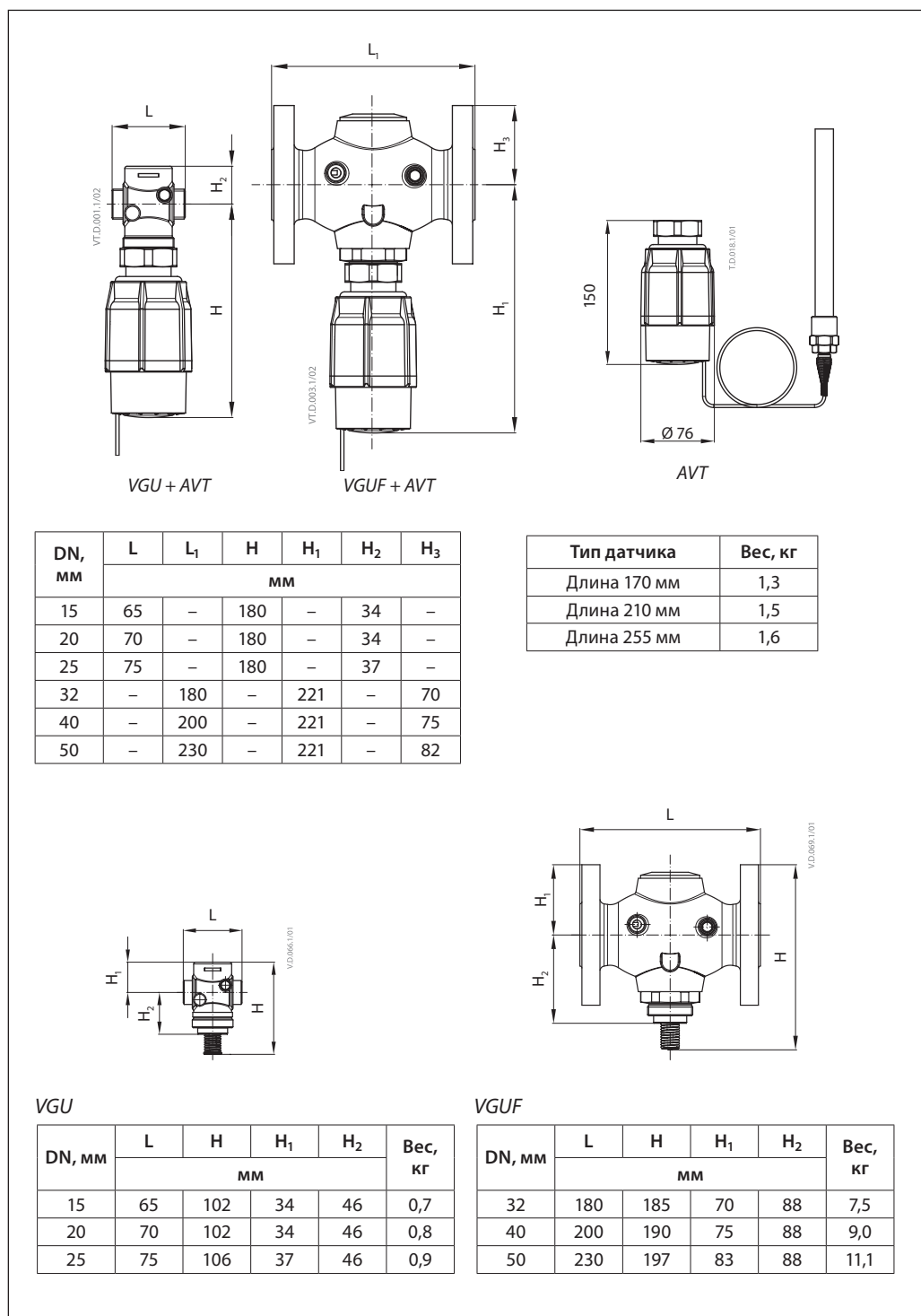
Температурная настройка термоэлемента регулятора производится по термометру путем изменения силы сжатия настроечной пружины вращением настроечной рукоятки.

Ниже представлена зависимость между значениями на шкале настроечной рукоятки и фактической температурой среды

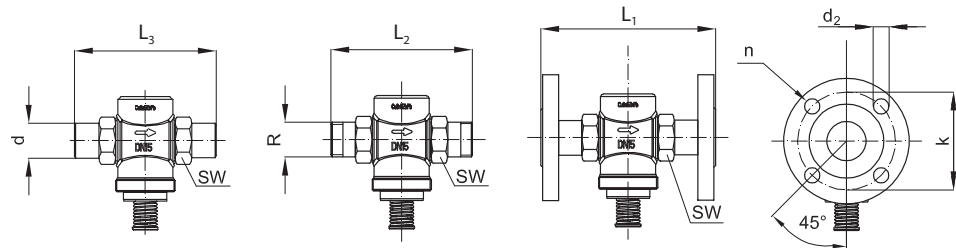


Примечание. Указанные значения являются приблизительными.

Габаритные и присоединительные размеры



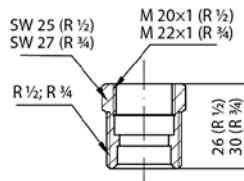
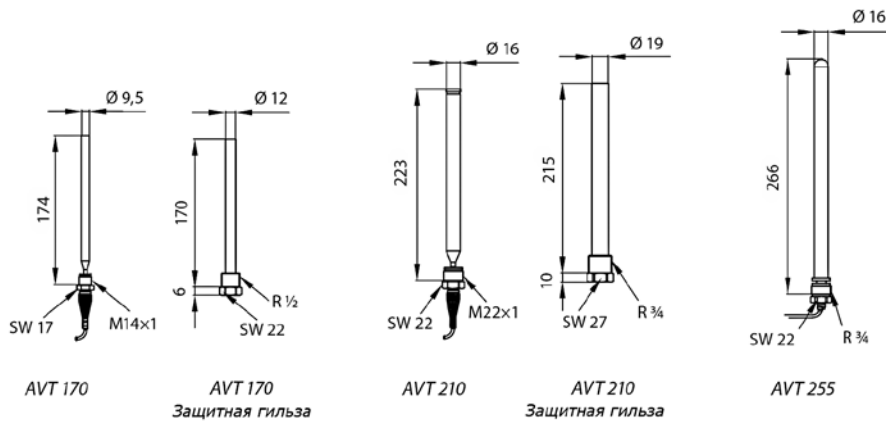
**Габаритные и
присоединительные
размеры (продолжение)**



DN, мм	R, дюйм ¹⁾	SW	d	мм						n
				L ₁ ²⁾	L ₂	L ₃	k	d ₂		
15	1/2	32 (G 3/4 A)	21	130	120	139	65	14	4	
20	3/4	41 (G 1 A)	26	150	131	154	75	14	4	
25	1	50 (G 1 1/4 A)	33	160	145	159	85	14	4	
32	–	–	–	–	–	–	100	18	4	
40	–	–	–	–	–	–	110	18	4	
50	–	–	–	–	–	–	125	18	4	

¹⁾ Наружная коническая трубная резьба по EN 10266-1.

²⁾ Фланцы PN 25 по EN 1092-2.



Центральный офис • ООО «Данфосс»

Россия, 143581 Московская обл., г. Истра, д. Лешково, 217.

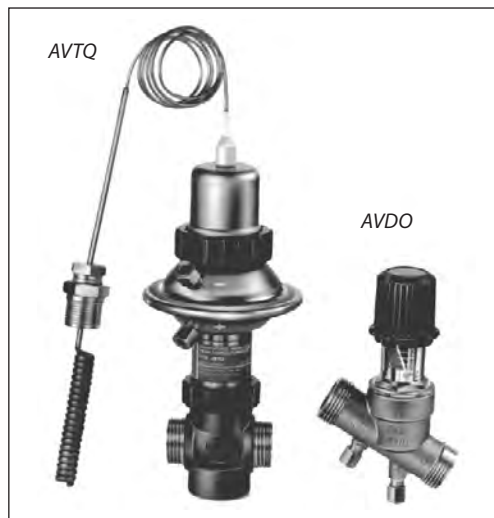
Телефон +7(495) 792-57-57, факс +7(495) 792-57-59. E-mail: he@danfoss.ru www.danfoss.ru

Компания «Данфосс» не несет ответственности за опечатки в каталогах, брошюрах и других изданиях, а также оставляет за собой право на модернизацию своей продукции без предварительного оповещения. Это относится также к уже заказанным изделиям при условии, что такие изменения не повлекут за собой последующих корректировок уже согласованных спецификаций. Все торговые марки в этом материале являются собственностью соответствующих компаний. «Danfoss», логотип «Danfoss» являются торговыми марками компании ООО «Данфосс». Все права защищены.

Техническое описание

Клапан — регулятор температуры с коррекцией по расходу AVTQ (DN 15)

Описание и область применения



AVTQ — регулятор прямого действия с устройством для коррекции его работы в зависимости от расхода нагреваемой воды. Регулятор AVTQ предназначен для установки на скоростных водоподогревателях (как правило, пластинчатых) в системах горячего водоснабжения (ГВС) при отсутствии контура циркуляции.

AVTQ предотвращает повышение температуры внутри водоподогревателя выше 40 °С в случае резкого сокращения водоразбора в системе ГВС.

AVTQ состоит из регулирующего клапана и установленного на нем термостатического элемента. Клапан терморегулятора монтируется на обратном трубопроводе греющего теплоносителя. Термостатический элемент связан импульсными трубками с датчиком расхода AVDO, который устанавливается на трубопроводе холодной (водопроводной) воды.

Основные характеристики

- DN = 15 мм.
- PN = 16 бар (клапан регулятора температуры), PN = 10 бар (пилотный клапан и дифрагменный элемент).
- $K_{vs} = 1,6 \text{ м}^3/\text{ч}$.
- Диапазон настройки температуры горячей воды: 45–60 °С.
- Температура регулируемой среды (вода или 30 % водный раствор гликоля): 2–100 °С.
- Температура теплоносителя в теплообменнике при отсутствии водоразбора: примерно 40 °С.
- Присоединение к трубопроводу резьбовое (наружная резьба) — через резьбовые или приварные фитинги.
- Монтаж на обратном трубопроводе.

Номенклатура и кодовые номера для заказа

Пример заказа

Регулятор температуры AVTQ DN = 15 мм, PN = 16 бар, $T_{рег} = 45-60 \text{ °С}$, $T_{макс.} = 100 \text{ °С}$, под приварку:
 - AVTQ, 45–60 °С, кодовый номер **003L7015** — 1 шт.;
 - присоединительные фитинги под приварку, кодовый номер **003H6908** — 1 компл.

Клапан AVTQ

Эскиз	Тип	DN, мм	Размер присоединительной резьбы по ISO 228/1, дюймы		K_v , м ³ /ч	Кодовый номер
			клапана AVTQ	датчика расхода AVDO		
	AVTQ 15	15	G 3/4 A	G 1 A (DN 20)	1,6	003L7015*

* В комплект входит сальник термодатчика и фитинги для импульсных трубок Ø6×0,8 мм. (Трубки в комплект не входят.)

Дополнительные принадлежности

Эскиз	Наименование	DN, мм	Присоединение	Кодовый номер
	Присоединительные фитинги под приварку	15	—	003H6908
	Резьбовые присоединительные фитинги (с наружной резьбой)		Коническая наружная трубная резьба по EN 10266-1, дюймы	R 1/2

Номенклатура и кодовые номера для заказа
 (продолжение)

Запасные детали

Наименование	Кодовый номер
Уплотнительные фитинги для Ø6 мм медной трубки (4 обжимных кольца, 4 гайки)	003L7101
Прокладка под корпус диафрагмы	003L3154
Сальник термодатчика	003L7120
Регулирующий клапан с уплотнительными фитингами	003L7109
Диафрагменный элемент с уплотнительными фитингами	003L7111
Термостатический элемент с сальником термодатчика	003L7100
Корпус датчика расхода с клапанной вставкой	003L7108

Технические характеристики

Условный проход DN	мм	15
Пропускная способность K_{vs}	м ³ /ч	1,6
Динамический диапазон регулирования		100:1
Коэффициент начала кавитации Z		≥0,6
Протечка через закрытый клапан, % от K_{vs}		<0,05 ⁴⁾
Условное давление PN	бар	16 ¹⁾
		10 ²⁾
Макс. перепад давлений на клапане $\Delta P_{кл.}$	бар	6
		12
Регулируемая среда	Вода или 30 % водный раствор гликоля ¹⁾	
	Водопроводная вода (содержание хлора не более 200 ppm) ²⁾	
pH регулируемой среды	Мин. 7, макс. 10 ^{1), 2), 3)}	
Температура регулируемой среды T	°C	2–100 ¹⁾
		2–90 ²⁾
Тип соединения	клапан	Наружная резьба
	фитинги	Резьбовые (с наружной резьбой) или приварные
Диапазон температурной настройки	°C	45–60
Постоянная времени по EN 14597	с	4
Макс. температура среды для датчика температуры	°C	130
Макс. скорость нагреваемой воды вокруг датчика температуры	м/с	1,5
Длина капиллярной трубки температурного датчика	м	1

¹⁾ Для первичного контура (клапан регулятора).

²⁾ Для вторичного контура (пилотный клапан и диафрагменный элемент).

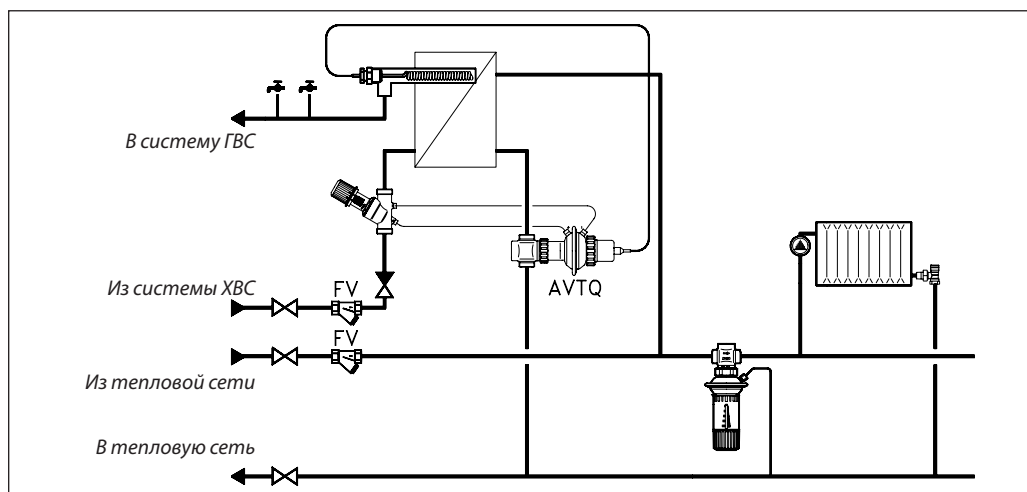
³⁾ В случае если pH нагреваемой воды меньше 7, то ее показатель жесткости должен быть больше 1.

⁴⁾ При T = 10 °C.

Материал		
Регулятор температуры	Корпус клапана	Красная бронза (Rg5)
	Вставка и золотник клапана	Необесцинковывающаяся латунь BS 2874
	Седло клапана и цилиндр разгрузки давления	Хромоникелевая сталь
	Шток клапана	Хромоникелевая сталь
	Кольцевые уплотнения и диафрагма	EPDM
	Корпус диафрагмы	Хромоникелевая сталь
	Тарелка диафрагмы	Хромоникелевая сталь
Сальник корпуса диафрагменного элемента	Шток диафрагмы	Необесцинковывающаяся латунь BS 2874
	Корпус	Необесцинковывающаяся латунь BS 2874
	Шток	Хромоникелевая сталь
Температурный датчик	Датчик	Медь
	Сальник датчика	Необесцинковывающаяся латунь BS 2874
	Уплотнение сальника	EPDM
	Заполнение	Двуокись углерода (CO ₂)
Датчик расхода (пилотный клапан)	Корпус клапана	Необесцинковывающаяся латунь BS 2874
	Крышка клапана	Необесцинковывающаяся латунь BS 2874
	Шток клапана	Хромоникелевая сталь
	Настроечная пружина	Хромоникелевая сталь
	Золотник	PPS-пластик
	Кольцевое уплотнение	EPDM

Пример применения и принцип действия

Регулятор AVTQ должен устанавливаться только на обратном трубопроводе.



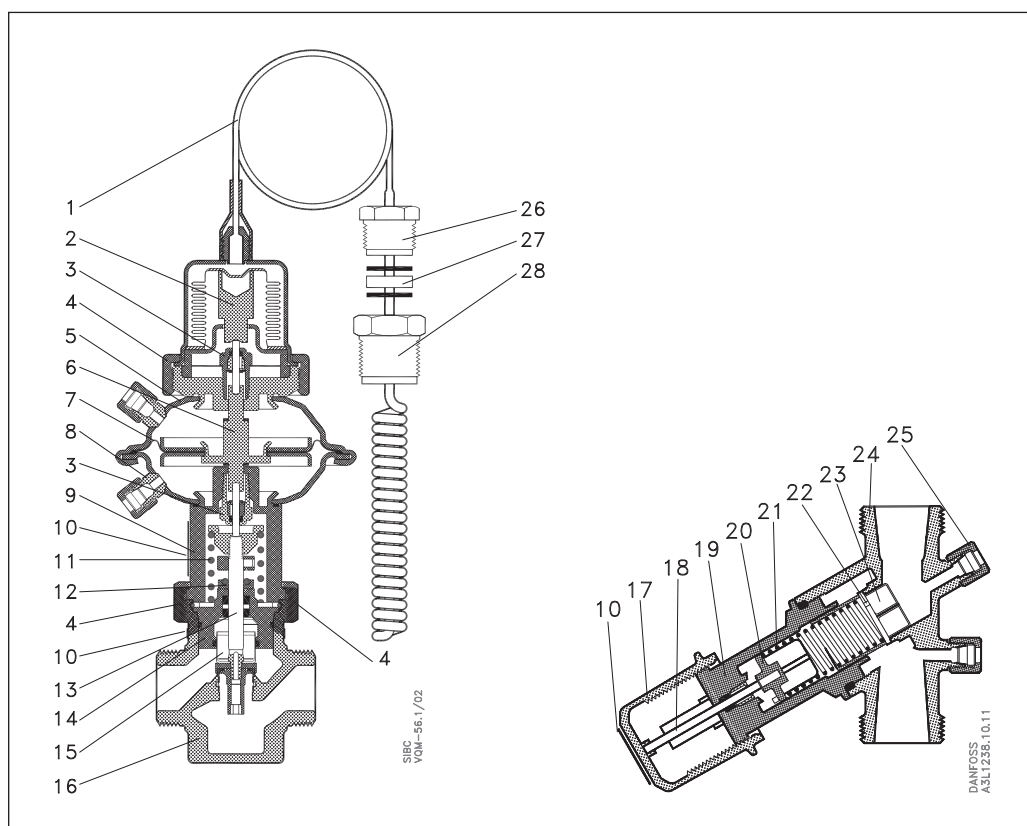
Когда водоразборные краны в системе ГВС открываются, возникает перепад давлений на датчике расхода. Этот перепад передается на диафрагму AVTQ. При этом происходит как бы мгновенная перенастройка термостатического элемента, то есть к усилию рабочей пружины прибавляется величина перепада давлений. Клапан AVTQ приоткрывается, расход греющего теплоносителя увеличивается

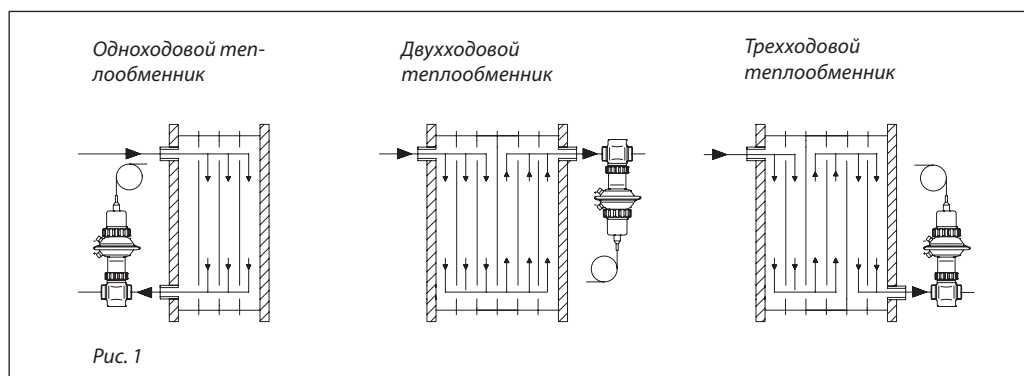
и температура нагреваемой воды быстро возрастает до требуемой рабочей температуры, значение которой зависит от настройки датчика расхода.

При повышении заданного значения температуры нагреваемой воды давление рабочего вещества в сильфоне термoeлементa преодолевает усилие рабочей пружины и диафрагмы, и клапан закрывается.

Устройство

- 1 — термодатчик с сальником;
- 2 — нажимной шток;
- 3 — сальник;
- 4 — гайка;
- 5 — корпус диафрагменного элемента;
- 6 — шток диафрагмы;
- 7 — регулирующая диафрагма;
- 8 — штуцер для импульсной трубки;
- 9 — промежуточное кольцо;
- 10 — шильдик с информацией;
- 11 — рабочая пружина;
- 12 — уплотнитель с тефлоновым кольцом;
- 13 — шток клапана;
- 14 — вставка клапана;
- 15 — цилиндр разгрузки давления;
- 16 — корпус клапана;
- 17 — настроечная рукоятка;
- 18 — шток;
- 19 — база клапана;
- 20 — упор пружины;
- 21 — настроечная пружина;
- 22 — отверстие для уравнивания давлений;
- 23 — золотник клапана;
- 24 — корпус пилотного клапана;
- 25 — штуцер для импульсной трубки;
- 26 — сальник термодатчика;
- 27 — уплотнитель сальника;
- 28 — ниппель для сальника термодатчика.



Монтаж


Регулятор AVTQ может быть использован с большинством типов пластинчатых водоподогревателей.

Система регулирования функционирует лучше, если температурный датчик установлен непосредственно внутри коллектора подогревателя (рис. 1). При этом датчик должен быть заведен в подогреватель как можно глубже, но в то же время так, чтобы он не упирался в разделяющую пластину (для двухходового водоподогревателя) или опорную плиту, то есть не доходил до них примерно на 5 мм. В противном случае датчик будет измерять не среднюю температуру воды, а температуру пластины.

Примечание. Скорость воды вокруг температурного датчика не должна превышать величины, указанной в таблице технических характеристик.

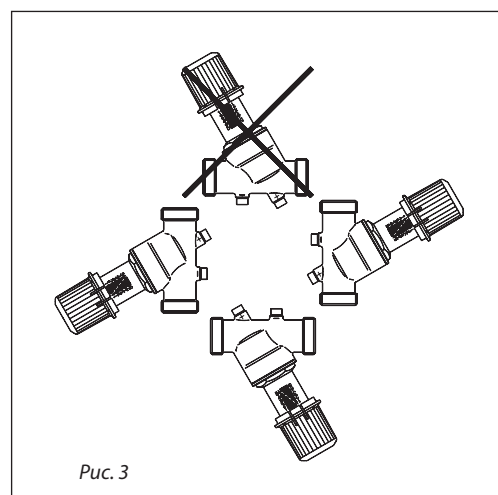
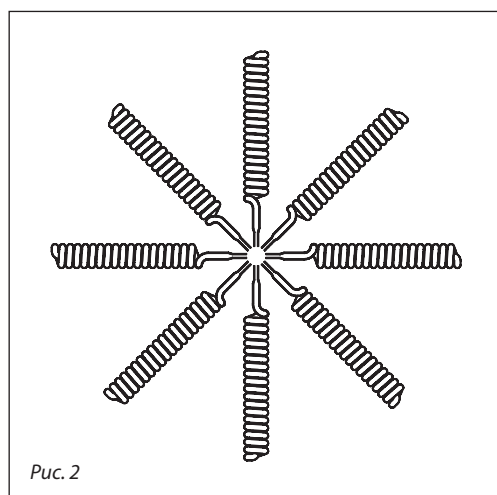
Терморегулятор AVTQ должен быть размещен на обратном трубопроводе греющего теплоносителя вблизи от водоподогревателя.

Термостатический элемент AVTQ может быть установлен в любом положении (рис. 2), а диафрагменная секция повернута в позицию вокруг своей оси относительно корпуса клапана так, чтобы было удобно проложить импульсные трубки к датчику расхода AVDO.

Датчик расхода не следует размещать нипелями вниз, чтобы уменьшить риск засорения импульсных трубок (рис. 3).

До монтажа AVTQ и присоединения импульсных трубок водоподогреватель и трубопроводы необходимо промыть. При заполнении системы водой следует выпустить ее из импульсных трубок и диафрагменного элемента регулятора, ослабив компрессионные фитинги.

Рекомендуется на трубопроводах холодной воды и греющего теплоносителя предусмотреть сетчатые фильтры с размером ячейки сетки не более 0,6 мм.



Пример выбора регулятора

Определить значение настройки датчика расхода AVDO для поддержания требуемой температуры горячей воды в системе ГВС (рис. 4) при следующих условиях.

Исходные данные

Максимальный расход горячей воды:
 $G_r = 900$ л/ч.
 Температура горячей воды: $T_r = 50$ °С.

Температура холодной (нагреваемой) воды:
 $T_x = 10$ °С.
 Температура греющего теплоносителя:
 $T_{C1} = 65$ °С.
 Перепад давлений на клапане AVTQ:
 $\Delta P_{\text{рег.}} = 0,5$ бар.

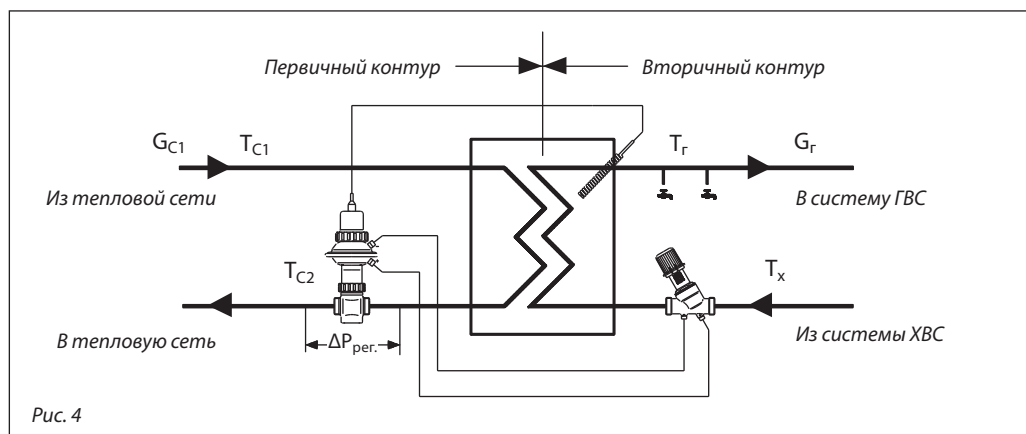


Рис. 4

Решение:

1. Тепловая мощность водоподогревателя:

$$Q = 1,16 \cdot G_r \cdot (T_r - T_x) = 1,16 \cdot 900 \cdot (50 - 10) = 4200 \text{ Вт (42 кВт)}.$$

2. При изменении расхода горячей воды от 300 до 900 л/ч перепад температур греющего теплоносителя ΔT_C изменится с 43 до 39 °С.

3. Расход греющего теплоносителя:

$$G_{C1} = 0,86 \cdot Q / \Delta T_C = 0,86 \cdot 42000 / 39 = 925 \text{ л/ч (0,925 м}^3\text{/ч)}.$$

4. Подбирается водоподогреватель по данным завода-изготовителя с уточнением расхода теплоносителя и перепада его температур.

5. По расходу греющего теплоносителя и перепаду давлений на клапане AVTQ рассчитывается его пропускная способность:

$$K_v = G_{C1} / \Delta P_{\text{рег.}}^{0,5} = 0,925 / 0,5^{0,5} = 1,31 \text{ м}^3\text{/ч}.$$

6. Для выбранного водоподогревателя при расходах горячей воды (300 и 600 л/ч) рассчитываются эти же параметры (см. приведенную ниже таблицу).

Расход нагреваемой воды G_r , л/ч	Тепловая нагрузка на водоподогреватель Q , кВт	Расход греющего теплоносителя G_{C1} , л/ч	K_v клапана AVTQ, м ³ /ч	Перепад температур греющего теплоносителя ΔT_C , °С
300	14	280	0,39	43
600	28	600	0,85	40
900	42	925	1,31	39

Если нужно рассчитать потери давления в датчике расхода AVDO, то они могут быть

найжены по номограмме, представленной на рис. 5 (стр. 64).

Пример выбора регулятора
(продолжение)

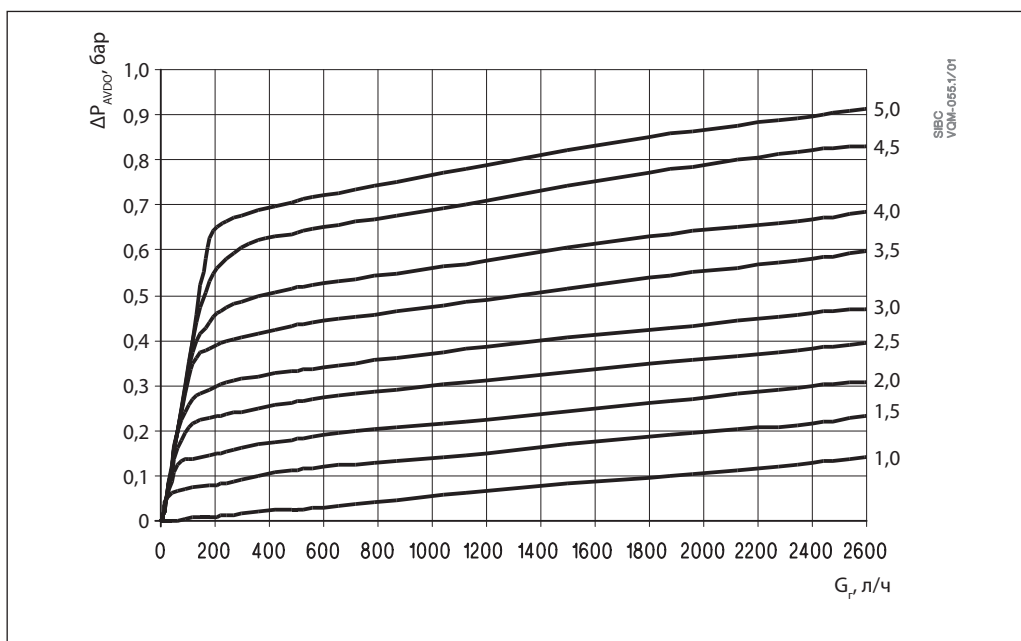


Рис. 5. Потери давления в датчике расхода AVDO в зависимости от его настройки и расхода

Настройка

Регулятор AVTQ может использоваться с пластинчатыми водоподогревателями тепловой мощностью до 75 кВт. Согласно принципу регулирования с коррекцией по расходу температура горячей воды будет колебаться в зависимости от ее текущего расхода. Температура горячей воды будет поддерживаться регулятором на требуемом уровне

при ее расходе, равном 75 % от максимальной величины.

При больших или меньших расходах температура воды несколько меняется. Так, например, если регулятор настроен на 50 °С, то при изменении расхода от 120 до 900 л/ч температура воды будет варьироваться в пределах 4 °С.

Настройки регулятора при предельных параметрах

При минимальных параметрах

Наименование величин	Значения величин	Настройка датчика расхода
Температура греющего теплоносителя T_{C1} , °С	65	3,0
Перепад давлений на клапане AVTQ $\Delta P_{пер.}$, бар	0,5	
Температура горячей воды в системе ГВС $T_{гр}$, °С	50	
Температура водопроводной воды $T_{х}$, °С	10	
Расход горячей воды в системе ГВС $G_{гр}$, л/ч	800	

При максимальных параметрах

Наименование величин	Значения величин	Настройка датчика расхода
Температура греющего теплоносителя T_{C1} , °С	100	2,0
Перепад давлений на клапане AVTQ $\Delta P_{пер.}$, бар	6,0	
Температура горячей воды в системе ГВС $T_{гр}$, °С	50	
Температура водопроводной воды $T_{х}$, °С	10	
Расход горячей воды в системе ГВС $G_{гр}$, л/ч	750	

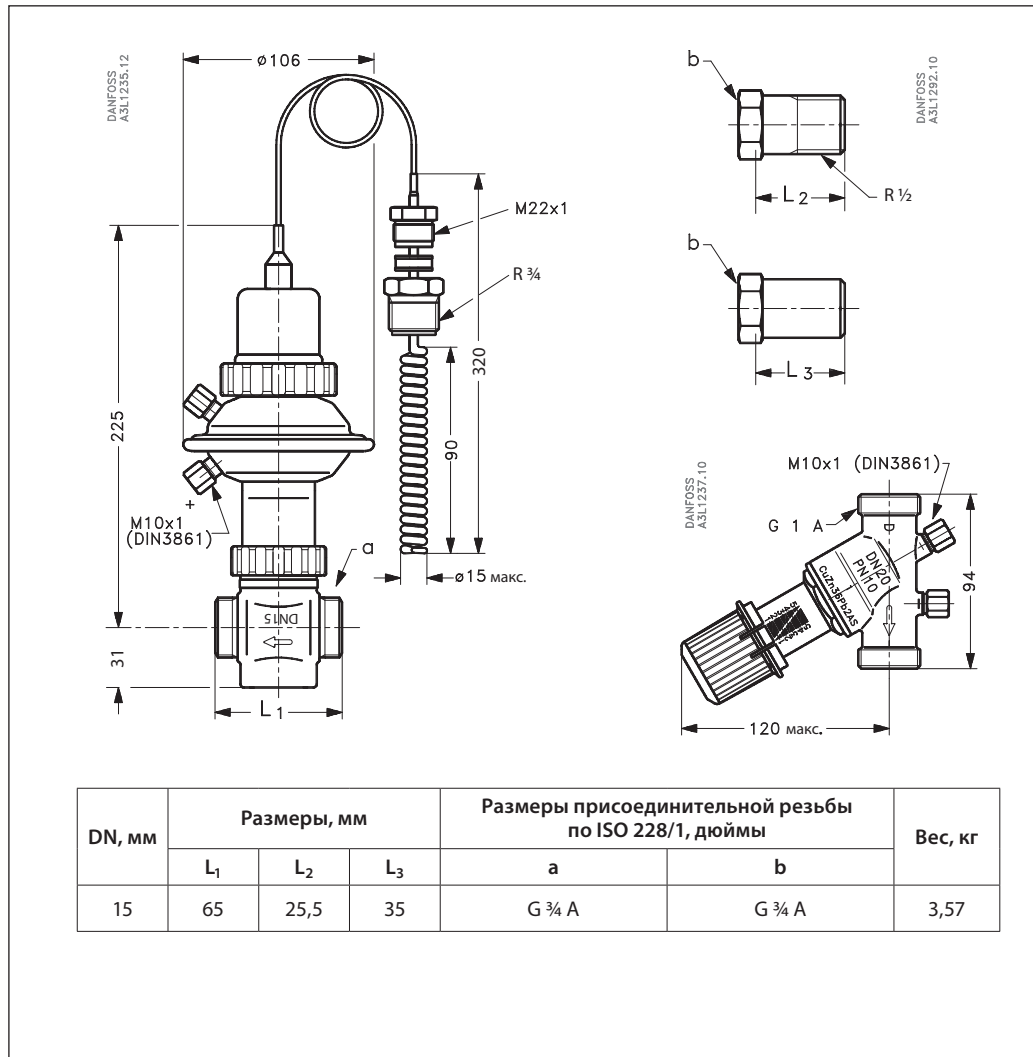
Настраивается AVTQ выставлением датчика расхода AVDO на значение, соответствующее требуемой температуре при конкретных параметрах системы.

Настройка регулятора при промежуточных параметрах

(температура горячей воды — 50 °С, расход горячей воды — 800 л/ч)

Температура греющего теплоносителя T_{C1} , °С	Настройки AVDO при перепаде давлений на клапане AVTQ, бар			
	0,5	1,0	3,0	6,0
65	3,0	2,5	2,5	2,5
80	2,75	2,5	2,25	2,25
100	2,5	2,5	2,25	2,0

**Габаритные
и присоединительные
размеры**



Центральный офис • ООО «Дanfoss»

Россия, 143581 Московская обл., г. Истра, д. Лешково, 217.

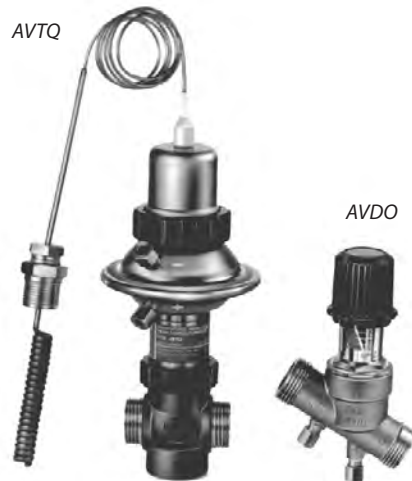
Телефон +7(495) 792-57-57, факс +7(495) 792-57-59. E-mail: he@danfoss.ru www.danfoss.ru

Компания «Дanfoss» не несет ответственности за опечатки в каталогах, брошюрах и других изданиях, а также оставляет за собой право на модернизацию своей продукции без предварительного оповещения. Это относится также к уже заказанным изделиям при условии, что такие изменения не повлекут за собой последующих корректировок уже согласованных спецификаций. Все торговые марки в этом материале являются собственностью соответствующих компаний. «Дanfoss», логотип «Danfoss» являются торговыми марками компании ООО «Дanfoss». Все права защищены.

Техническое описание

Клапан — регулятор температуры с коррекцией по расходу AVTQ (DN 20)

Описание и область применения



AVTQ — регулятор прямого действия с устройством для коррекции его работы в зависимости от расхода нагреваемой воды.

Регулятор AVTQ предназначен для установки на скоростных водоподогревателях (как правило, пластинчатых) в системах горячего водоснабжения (ГВС) при отсутствии контура циркуляции.

AVTQ предупреждает повышение температуры внутри водоподогревателя сверх 35 °С

в случае резкого сокращения водоразбора в системе ГВС.

AVTQ состоит из регулирующего клапана и установленного на нем термостатического элемента. Клапан терморегулятора монтируется на обратном трубопроводе греющего теплоносителя. Термостатический элемент связан импульсными трубками с датчиком расхода AVDO, который устанавливается на трубопроводе холодной (водопроводной) воды.

Основные характеристики

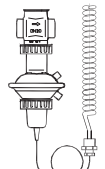
- DN = 20 мм.
- PN = 16 бар (клапан регулятора температуры), PN = 10 бар (пилотный клапан и дифрагменный элемент).
- $K_{vs} = 3,2 \text{ м}^3/\text{ч}$.
- Диапазон настройки температуры горячей воды: 45–60 °С.
- Температура регулируемой среды (вода или 30 % водный раствор гликоля): 2–100 °С.
- Температура теплоносителя в теплообменнике при отсутствии водоразбора примерно 35 °С.
- Присоединение к трубопроводу резьбовое (наружная резьба) — через резьбовые или приварные фитинги.
- Монтаж на обратном трубопроводе.

Номенклатура и кодовые номера для заказа

Пример заказа

Регулятор температуры AVTQ, DN = 20 мм, PN = 16 бар, $T_{\text{рег.}} = 45\text{--}60 \text{ °С}$, $T_{\text{макс.}} = 100 \text{ °С}$, под приварку:
 - AVTQ 45–60 °С, кодовый номер **003L7020** — 1 шт.;
 - присоединительные фитинги под приварку, кодовый номер **003H6909** — 1 комп.

Клапан AVTQ

Эскиз	Тип	DN, мм	Размер присоединительной резьбы по ISO 228/1		K_v , м ³ /ч	Кодовый номер
			клапана AVTQ	датчика расхода AVDO		
	AVTQ 20	20	G 1 A	G 1 A	3,2	003L7020 ¹⁾

¹⁾ В комплект входит сальник термодатчика и фитинги для импульсных трубок Ø6×0,8 мм. (Трубки в комплект не входят.)

Дополнительные принадлежности

Эскиз	Наименование	DN, мм	Присоединение	Кодовый номер
	Присоединительные фитинги под приварку	20	—	003H6909
	Резьбовые присоединительные фитинги (с наружной резьбой)		Коническая наружная трубная резьба по EN 10266-1	R ¾"

Номенклатура и кодовые номера для заказа
 (продолжение)

Запасные детали

Тип	Кодовый номер
Уплотнительные фитинги для Ø6 мм медной трубки (4 обжимных кольца, 4 гайки)	003L7101
Прокладка под корпус диафрагмы	003L3154
Сальник термодатчика	003L7120
Регулирующий клапан с уплотнительными фитингами	003L7107
Диафрагменный элемент с уплотнительными фитингами	003L7111
Термостатический элемент с сальником термодатчика	003L7100
Корпус датчика расхода с клапанной вставкой	003L7108

Технические характеристики

Условный проход DN	мм	20
Пропускная способность K_{vs}	м ³ /ч	3,2
Динамический диапазон регулирования		100:1
Коэффициент начала кавитации Z		≥0,6
Протечка через закрытый клапан, % от K_{vs}		<0,05 ⁴⁾
Условное давление PN	бар	16 ¹⁾
		10 ²⁾
Макс. перепад давлений на клапане $\Delta P_{кл.}$	бар	4
Макс. закрывающее клапан давление		0,2
Мин. расход нагреваемой воды	л/ч	12
Регулируемая среда		200
pH регулируемой среды		Вода или 30 % водный раствор гликоля ¹⁾ Водопроводная вода (содержание хлора не более 200 ppm) ²⁾
Температура регулируемой среды T	°C	Мин. 7, макс. 10 ¹⁾²⁾³⁾
Тип соединения	клапан	2–100 ¹⁾
	фитинги	2–90 ²⁾
Диапазон температурной настройки	°C	Наружная резьба
Постоянная времени по EN 14597	с	Резьбовые (с наружной резьбой) или приварные
Макс. температура среды для датчика температуры	°C	45–60
Макс. скорость нагреваемой воды вокруг датчика температуры	м/с	4
Длина капиллярной трубки температурного датчика	м	130
		1,5
		1

¹⁾ Для первичного контура (клапан регулятора).

²⁾ Для вторичного контура (пилотный клапан и диафрагменный элемент).

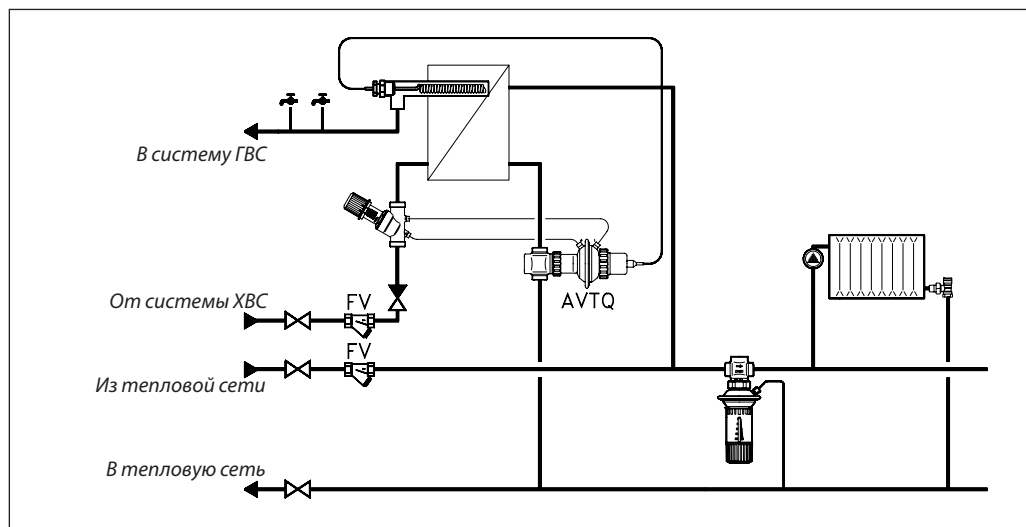
³⁾ В случае, если pH нагреваемой воды меньше 7, то ее показатель жесткости должен быть больше 1.

⁴⁾ При T = 10 °C.

Материал		
Регулятор температуры	Корпус клапана	Красная бронза (Rg5)
	Вставка и золотник клапана	Необесцинковывающаяся латунь BS 2874
	Седло клапана и цилиндр разгрузки давления	Хромоникелевая сталь
	Шток клапана	Хромоникелевая сталь
	Кольцевые уплотнения и диафрагма	EPDM
	Корпус диафрагмы	Хромоникелевая сталь
	Тарелка диафрагмы	Хромоникелевая сталь
	Шток диафрагмы	Необесцинковывающаяся латунь BS 2874
Сальник корпуса диафрагменного элемента	Корпус	Необесцинковывающаяся латунь BS 2874
	Шток	Хромоникелевая сталь
	Датчик	Медь
Температурный датчик	Сальник датчика	Необесцинковывающаяся латунь BS 2874
	Уплотнение сальника	EPDM
	Заполнение	Двуокись углерода (CO ₂)
Датчик расхода (пилотный клапан)	Корпус клапана	Необесцинковывающаяся латунь BS 2874
	Крышка клапана	Необесцинковывающаяся латунь BS 2874
	Шток клапана	Хромоникелевая сталь
	Настроечная пружина	Хромоникелевая сталь
	Золотник	PPS-пластик
	Кольцевое уплотнение	EPDM

Пример применения

Регулятор AVTQ должен устанавливаться только на обратном трубопроводе.

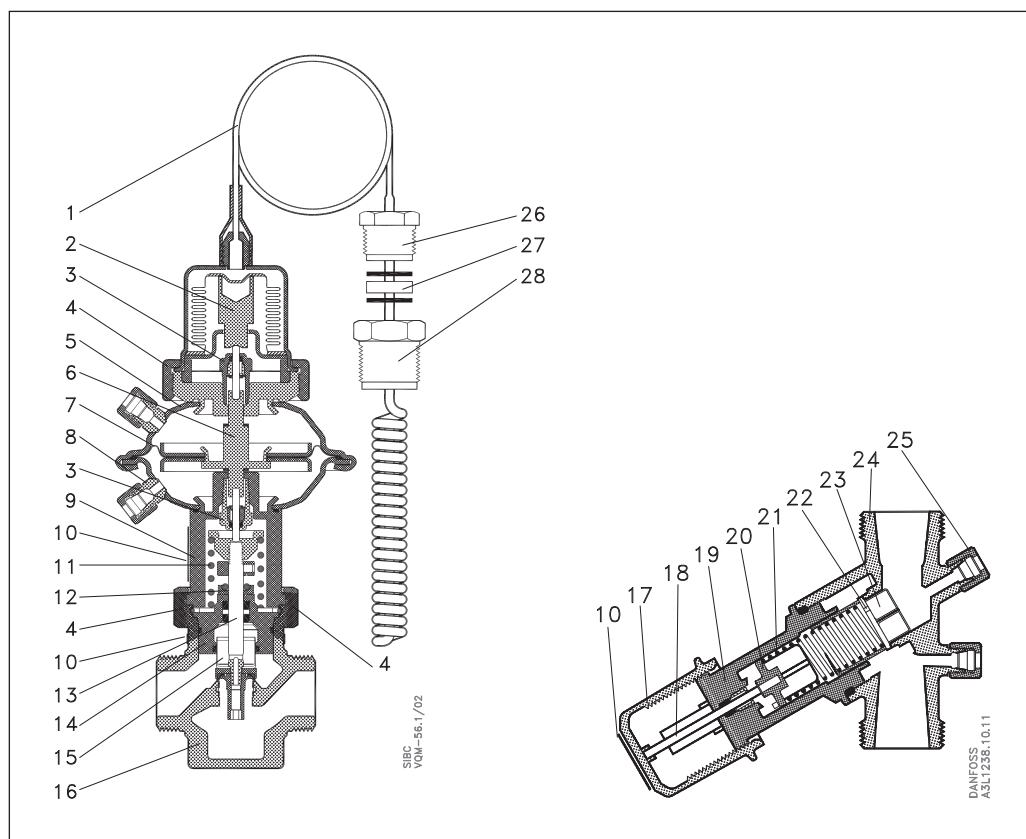


AVTQ состоит из регулирующего клапана и установленного на нем термостатического элемента. Клапан терморегулятора монтируется на обратном трубопроводе греющего

теплоносителя. Термостатический элемент связан импульсными трубками с датчиком расхода AVDO, который устанавливается на трубопроводе холодной (водопроводной) воды.

Устройство

- 1 — термодатчик с сальником;
- 2 — нажимной шток;
- 3 — сальник;
- 4 — гайка;
- 5 — корпус диафрагменного элемента;
- 6 — шток диафрагмы;
- 7 — регулирующая диафрагма;
- 8 — штуцер для импульсной трубки;
- 9 — промежуточное кольцо;
- 10 — идентификационная табличка;
- 11 — рабочая пружина;
- 12 — уплотнитель с тефлоновым кольцом;
- 13 — шток клапана;
- 14 — вставка клапана;
- 15 — цилиндр разгрузки давления;
- 16 — корпус клапана;
- 17 — настроечная рукоятка;
- 18 — шток;
- 19 — база клапана;
- 20 — упор пружины;
- 21 — настроечная пружина;
- 22 — отверстие для уравнивания давлений;
- 23 — золотник клапана;
- 24 — корпус пилотного клапана;
- 25 — штуцер для импульсной трубки;
- 26 — сальник термодатчика;
- 27 — уплотнитель сальника;
- 28 — ниппель для сальника термодатчика.



Монтаж

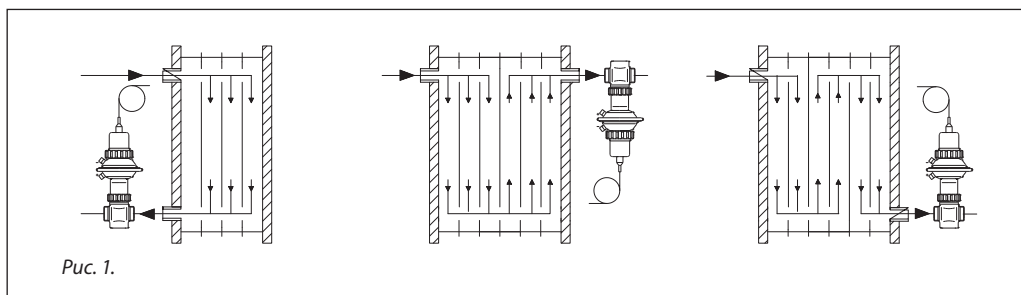


Рис. 1.

Регулятор AVTQ может быть использован с большинством типов пластинчатых водоподогревателей.

Система регулирования функционирует лучше, если температурный датчик установлен непосредственно внутри коллектора подогревателя (рис. 1). При этом датчик должен быть заведен в подогреватель как можно глубже, но в то же время так, чтобы он не упирался в разделяющую пластину (для двухходового водоподогревателя) или опорную плиту, то есть не доходил до них примерно на 5 мм. В противном случае датчик будет измерять не среднюю температуру воды, а температуру пластины.

Примечание. Скорость воды вокруг температурного датчика не должна превышать величины, указанной в таблице технических характеристик.

Терморегулятор AVTQ должен быть размещен на обратном трубопроводе греющего теплоносителя вблизи от водоподогревателя.

Термостатический элемент AVTQ может быть установлен в любом положении (рис. 2), а диафрагменная секция повернута в позицию вокруг своей оси относительно корпуса клапана так, чтобы было удобно проложить импульсные трубки к датчику расхода AVDO. Датчик расхода не следует размещать ниппелями вниз, чтобы уменьшить риск засорения импульсных трубок (рис. 3).

До монтажа AVTQ и присоединения импульсных трубок водоподогреватель и трубопроводы необходимо промыть. При заполнении системы водой следует выпустить ее из импульсных трубок и диафрагменного элемента регулятора, ослабив компрессионные фитинги.

Рекомендуется на трубопроводах холодной воды и греющего теплоносителя предусмотреть сетчатые фильтры с размером ячейки сетки не более 0,6 мм.

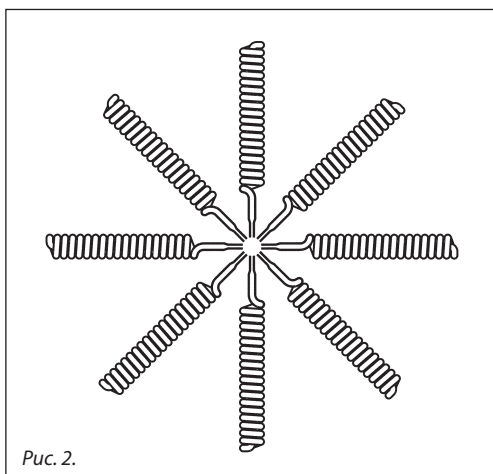


Рис. 2.

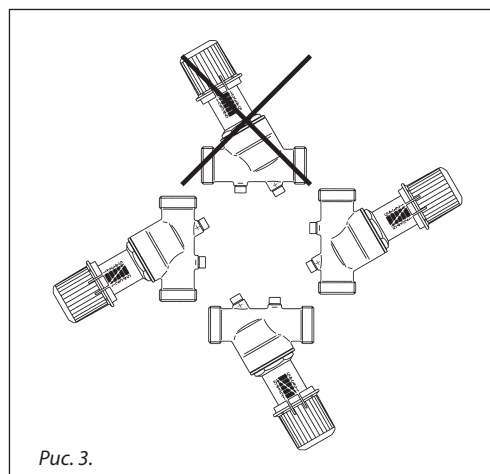


Рис. 3.

Пример выбора регулятора

Определить значение настройки датчика расхода AVDO для поддержания требуемой температуры горячей воды в системе ГВС (рис. 4) при следующих условиях.

Исходные данные

Максимальный расход горячей воды:

$G_r = 900$ л/ч.

Температура горячей воды: $T_r = 50$ °С.

Температура холодной (нагреваемой) воды:

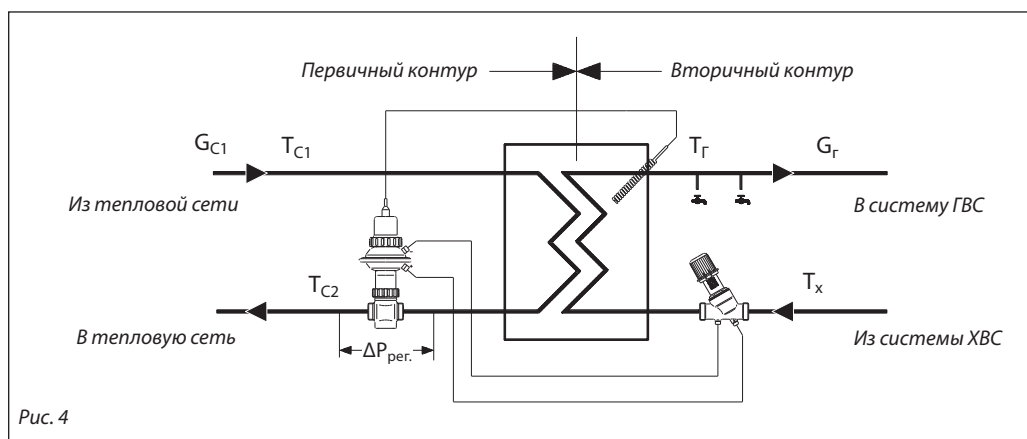
$T_x = 10$ °С.

Температура греющего теплоносителя:

$T_{C1} = 65$ °С.

Перепад давлений на клапане AVTQ:

$\Delta P_{\text{рег.}} = 0,2$ бар.


Решение:

1. Тепловая мощность водоподогревателя:

$$Q = 1,16 \cdot G_r \cdot (T_r - T_x) = 1,16 \cdot 900 \cdot (50 - 10) = 4200 \text{ Вт (42 кВт)}.$$

2. При изменении расхода горячей воды от 300 до 900 л/ч перепад температур греющего теплоносителя ΔT_C изменится с 43 до 39 °С.

3. Расход греющего теплоносителя:

$$G_{C1} = 0,86 \cdot Q / \Delta T_C = 0,86 \cdot 42000 / 39 = 925 \text{ л/ч (0,925 м}^3\text{/ч)}.$$

4. Подбирается водоподогреватель по данным завода-изготовителя с уточнением расхода теплоносителя и перепада его температур.

5. По расходу греющего теплоносителя и перепаду давлений на клапане AVTQ рассчитывается его пропускная способность:

$$K_v = G_{C1} / \Delta P_{\text{рег.}}^{0,5} = 0,925 / 0,2^{0,5} = 2,07 \text{ м}^3\text{/ч}.$$

6. Для выбранного водоподогревателя при расходах горячей воды (300 и 600 л/ч) рассчитываются эти же параметры (см. нижеприведенную таблицу).

Расход нагреваемой воды G_r , л/ч	Тепловая нагрузка на водоподогреватель Q , кВт	Расход греющего теплоносителя G_{C1} , л/ч	K_v клапана AVTQ, м ³ /ч	Перепад температур греющего теплоносителя ΔT_C , °С
300	14	280	0,63	43
600	28	600	1,34	40
900	42	925	2,07	39

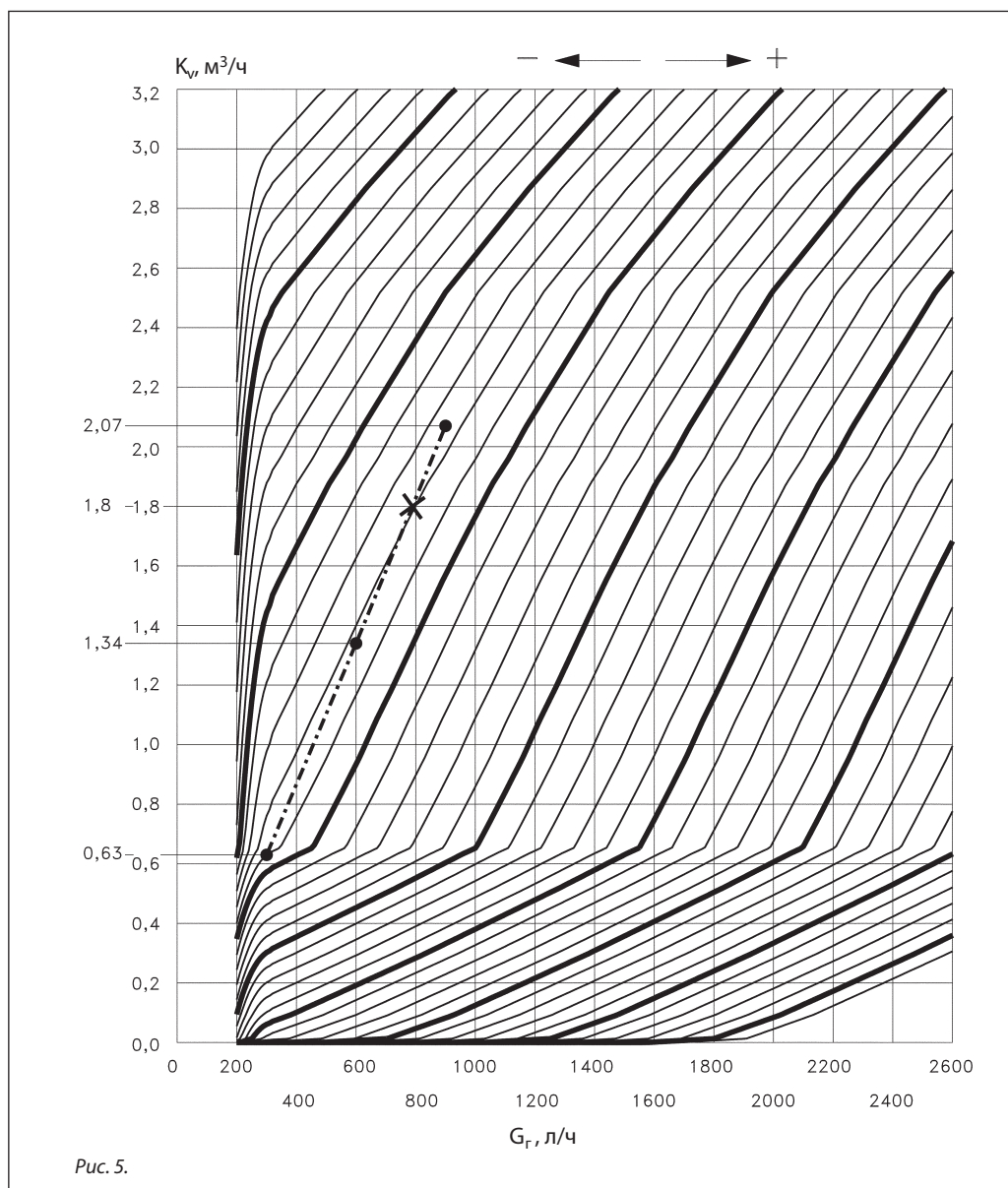
Пример выбора регулятора (продолжение)


Рис. 5.

При перемещении по диаграмме точки пересечения K_v и G_r вправо на один интервал между наклонными линиями температура горячей воды возрастает на 2°C , а при перемещении влево — снижается на 2°C .

Из примера на номограмме (рис. 5) видно, что температура горячей воды будет

падать на 2°C при увеличении расхода от 300 до 600 л/ч и далее опускаться еще на 2°C при дальнейшем увеличении расхода от 600 до 900 л/ч .

Потери давления в датчике расхода AVDO, могут быть найдены по номограмме (рис. 6, стр. 73).

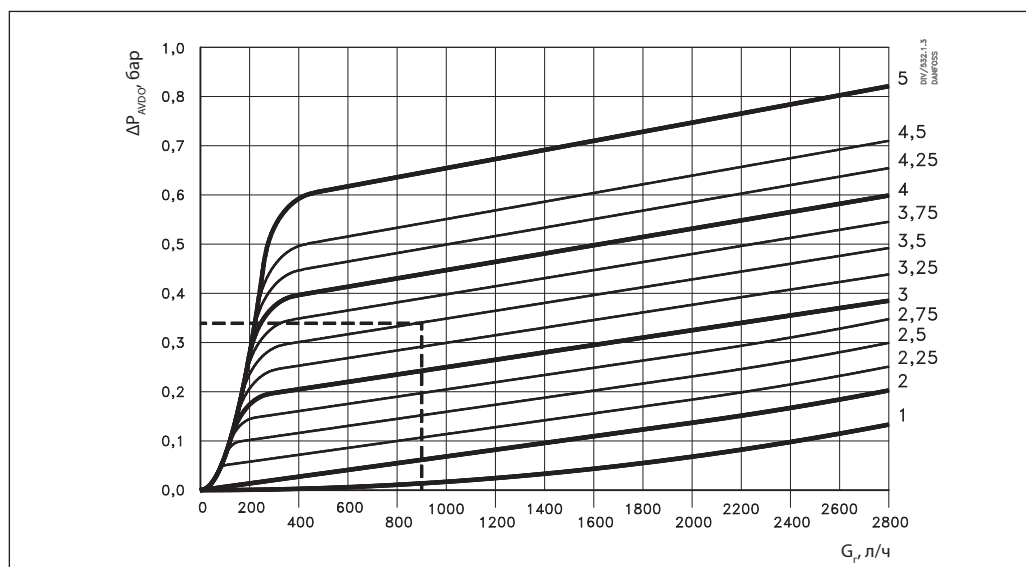
Пример выбора регулятора (продолжение)


Рис. 6. Потери давления в датчике расхода AVDO в зависимости от его настройки и расхода

Настройка

Регулятор AVTQ может использоваться с пластинчатыми водоподогревателями тепловой мощностью до 150 кВт. В результате принципа регулирования с коррекцией по расходу температура горячей воды будет колебаться в зависимости от ее текущего расхода. Температура горячей воды будет поддерживаться

регулятором на требуемом уровне при ее расходе, равном 75 % от максимальной величины.

При больших или меньших расходах температура воды несколько меняется. Так, например, если регулятор настроен на 50 °С, то при изменении расхода от 300 до 900 л/ч температура воды будет варьироваться в пределах 4 °С.

Настройки регулятора при предельных параметрах

При минимальных параметрах

Наименование величин	Значения величин	Настройка датчика расхода
Температура греющего теплоносителя T_{C1} , °С	65	4,0
Перепад давлений на клапане AVTQ $\Delta P_{рег.}$, бар	0,2	
Температура горячей воды в системе ГВС T_r , °С	50	
Температура водопроводной воды $T_{хr}$, °С	10	
Расход горячей воды в системе ГВС G_r , л/ч	800	

При максимальных параметрах

Наименование величин	Значения величин	Настройка датчика расхода
Температура греющего теплоносителя T_{C1} , °С	100	2,5
Перепад давлений на клапане AVTQ $\Delta P_{рег.}$, бар	4,0	
Температура горячей воды в системе ГВС T_r , °С	50	
Температура водопроводной воды $T_{хr}$, °С	10	
Расход горячей воды в системе ГВС G_r , л/ч	800	

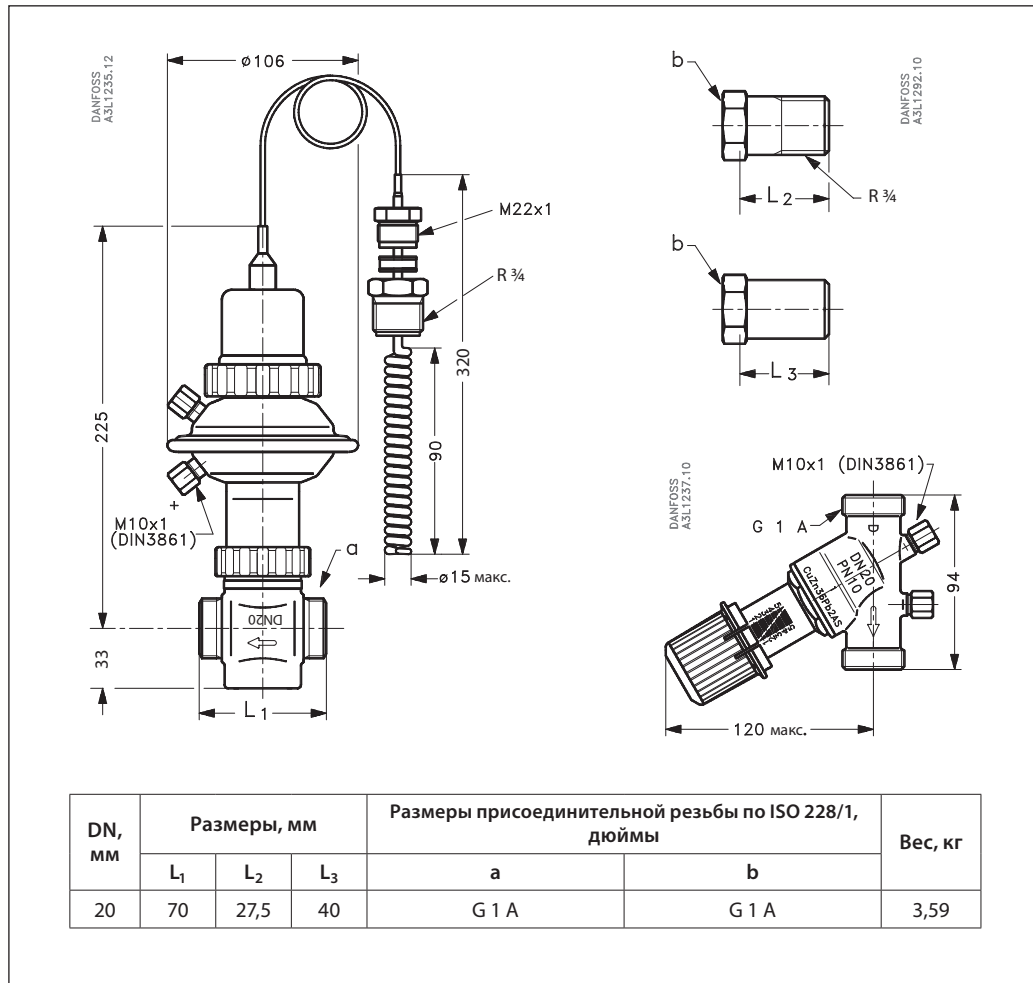
Настраивается AVTQ выставлением датчика расхода AVDO на индекс, соответствующий требуемой температуре при конкретных параметрах системы.

Настройка регулятора при промежуточных параметрах

(температура горячей воды — 50 °С, расход горячей воды — 800 л/ч)

Температура греющего теплоносителя T_{C1} , °С	Настройки AVDO при перепаде давлений на клапане AVTQ, бар			
	0,5	1,0	3,0	6,0
65	3,0	2,5	2,5	2,5
80	2,75	2,5	2,25	2,25
100	2,5	2,5	2,25	2,0

**Габаритные и
присоединительные
размеры**



Центральный офис • ООО «Данфосс»

Россия, 143581 Московская обл., г. Истра, д. Лешково, 217.

Телефон +7(495) 792-57-57, факс +7(495) 792-57-59. E-mail: he@danfoss.ru www.danfoss.ru

Компания «Данфосс» не несет ответственности за опечатки в каталогах, брошюрах и других изданиях, а также оставляет за собой право на модернизацию своей продукции без предварительного оповещения. Это относится также к уже заказанным изделиям при условии, что такие изменения не повлекут за собой последующих корректировок уже согласованных спецификаций. Все торговые марки в этом материале являются собственностью соответствующих компаний. «Данфосс», логотип «Danfoss» являются торговыми марками компании ООО «Данфосс». Все права защищены.

Техническое описание

Клапан — регулятор температуры обратного теплоносителя FJV

Описание и область применения



FJV — регулятор температуры прямого действия, предназначенный для ограничения температуры теплоносителя, возвращаемого в систему централизованного теплоснабжения после теплоиспользующих аппаратов.

Клапан регулятора закрывается при превышении установленной величины температуры.

Основные характеристики

- DN = 15, 20, 25 мм.
- PN = 16 бар.
- $K_{vs} = 1,9; 3,4; 5,5 \text{ м}^3/\text{ч}$.
- Диапазон настройки температуры: 20–60 °C.
- Температура регулируемой среды (вода или 30 % водный раствор гликоля): 2–130 °C.
- Присоединение к трубопроводу:
 - резьбовое (внутренняя резьба);
 - резьбовое (наружная резьба) через резьбовые или приварные фитинги.

Номенклатура и кодовые номера для заказа

Пример заказа

Клапан — ограничитель температуры FJV, DN = 15 мм, $K_{vs} = 1,9 \text{ м}^3/\text{ч}$, PN = 16 бар, $T_{\text{рег.}} = 20\text{--}60 \text{ °C}$, $T_{\text{макс.}} = 130 \text{ °C}$, под приварку:



- клапан FJV DN = 15 мм, кодовый номер **003N5117** — 1 шт.;

- соединительные фитинги под приварку, кодовый номер **003N6908** — 1 компл.

Клапан FJV

Эскиз	Тип	Диапазон настройки, °C	K_{vs} , м ³ /ч	Внутренняя резьба		Наружная резьба	
				по ISO 7/1, дюймы	кодový номер	по ISO 7/1, дюймы	кодový номер
	FJV 15	20–60	1,9	R ½	003N2250	G ¾ A	003N5117
	FJV 20		3,4	R ¾	003N3250	G 1 A	003N5118
	FJV 25		5,5	R 1	003N4250	G 1¼ A	003N5119

Дополнительные принадлежности

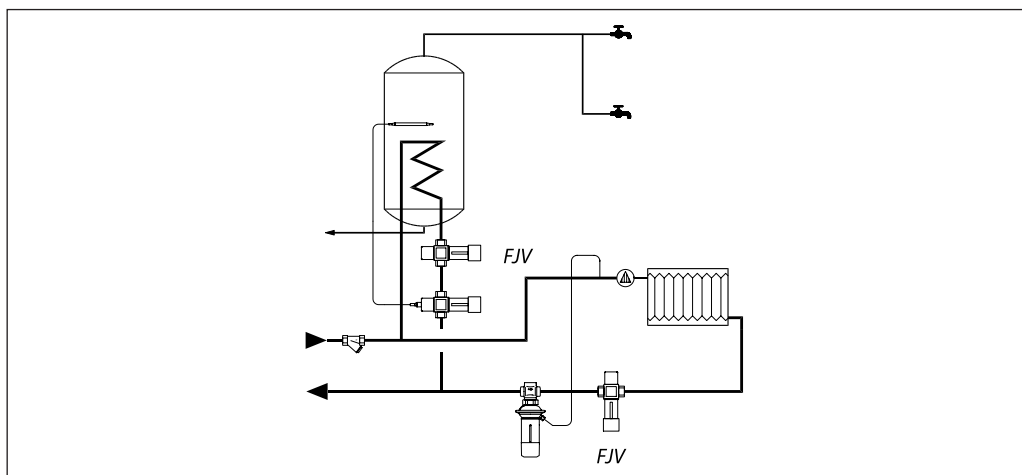
Эскиз	Наименование	DN, мм	Присоединение	Кодový номер
	Присоединительные фитинги под приварку	15	—	003N6908
		20		003N6909
		25		003N6910
	Резьбовые соединительные фитинги (с наружной резьбой)	15	Коническая наружная трубная резьба по EN 10266-1, дюймы	R ½ 003N6902
		20		R ¾ 003N6903
		25		R 1 003N6904

Запасные детали

Эскиз	Для клапана	Наименование	Кодový номер
	FJV 15, 20, 25	Термостатический элемент	003N0084
	FJV 15	Ремонтный комплект (2 диафрагмы, 2 уплотнительных кольца, уплотнение золотника, тубик с консистентной смазкой, 8 винтов для крепления крышки клапана)	003N4006
	FJV 20		003N4007
	FJV 25		003N4008

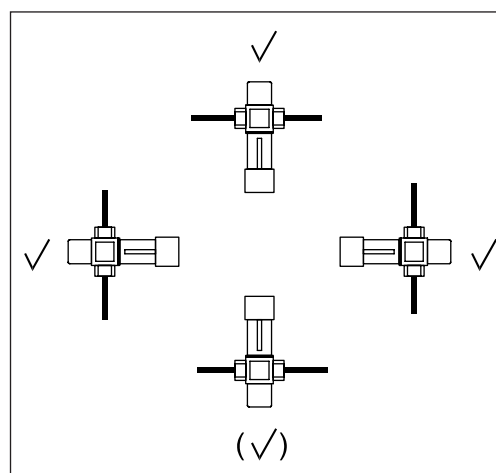
Технические характеристики

Условный проход DN	мм	15	20	25
Пропускная способность K_{vs}	м ³ /ч	1,9	3,4	5,5
Условное давление PN	бар	16		
Макс. перепад давлений на клапане $\Delta P_{кл.}$	бар	10		
Регулируемая среда	Вода или 30 % водный раствор гликоля			
pH регулируемой среды	7–10			
Температура регулируемой среды T	°C	2–130		
<i>Материал</i>				
Корпус клапана	с внутренней резьбой	Латунь горячей штамповки Ms 58, DIN 17660, W. № 2.0401, CuZn40Pb3		
	с наружной резьбой	Необесцинковывающаяся латунь, BS 2872/CZ132		
Седло клапана	Нержавеющая сталь, DIN 17440, W. № 1.4301			
Золотник клапана	Резина NBR			
Шток	Необесцинковывающаяся латунь, BS 2872/CZ132			
Диафрагма и уплотнительные кольца	Резина EPDM			

Пример применения

Монтажные положения

1. Клапан FJV всегда должен устанавливаться сразу после водоподогревателя.
2. При необходимости регулирования температуры теплоносителя, возвращаемого в тепловую сеть из системы отопления, клапан FJV должен быть установлен так, чтобы температура теплоносителя после водоподогревателя системы ГВС не оказывала влияния на его термозлемент регулятора.
3. Клапан FJV размещается на обратном трубопроводе, как показано в примере применения. Он может быть установлен в любом положении, однако направление движения теплоносителя должно совпадать с направлением стрелки на корпусе клапана.
4. Запрещается укрывать регулятор FJV теплоизоляцией при проведении изоляционных работ на трубопроводах.

Монтаж и обслуживание клапана FJV подробно описаны в прилагаемой к каждому клапану инструкции.



Выбор клапана-ограничителя

График для подбора клапана — регулятора температуры FJV при $X_p = 16\text{ }^\circ\text{C}$

Пример 1

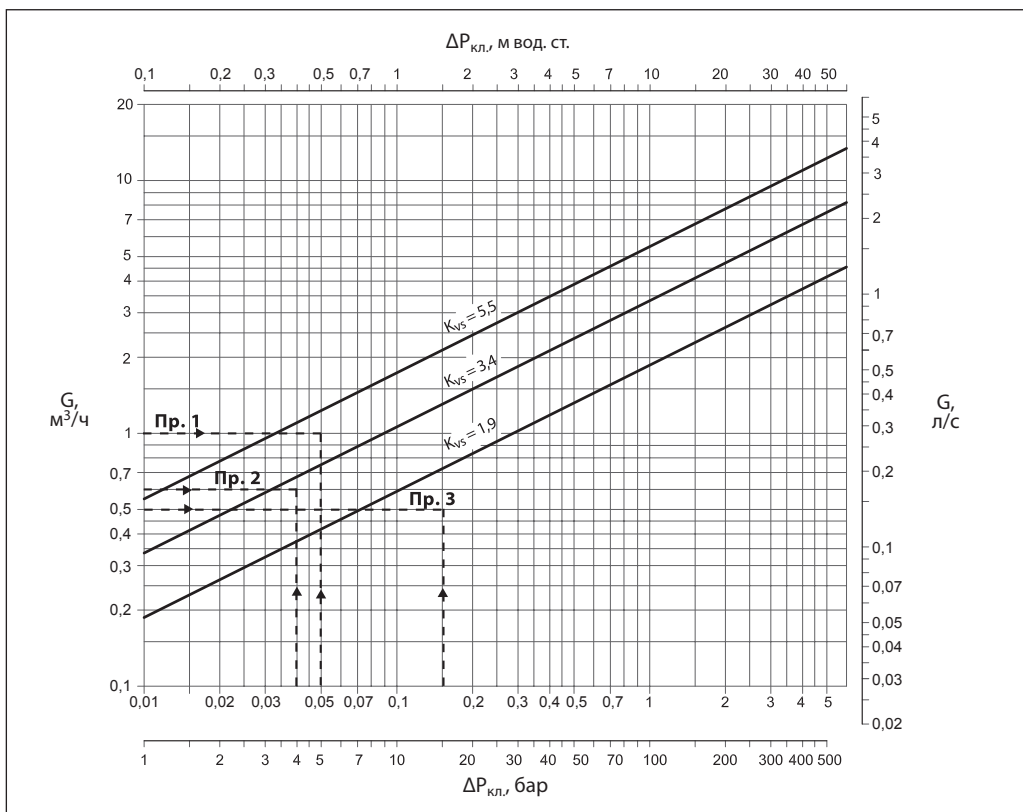
Расчетный расход воды: $1\text{ м}^3/\text{ч}$.
 Перепад давлений: $0,05\text{ бар}$.
 Выбирается клапан по $K_v = 4,5$;
 FJV 25 с $K_{vs} = 5,5$.

Пример 2

Расчетный расход воды: $0,5\text{ м}^3/\text{ч}$.
 Перепад давлений: $0,15\text{ бар}$.
 Выбирается клапан по $K_v = 1,3$;
 FJV 15 с $K_{vs} = 1,9$.

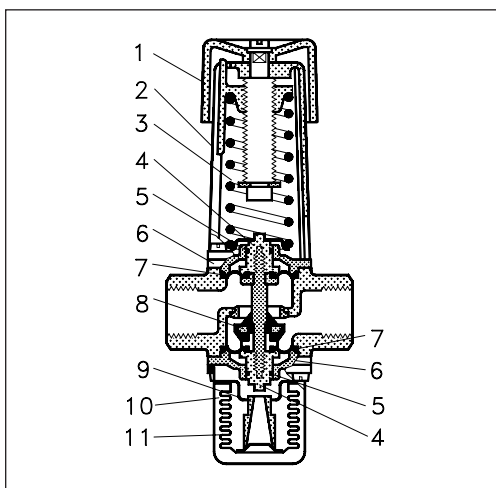
Пример 3

Расчетный расход воды: $0,6\text{ м}^3/\text{ч}$.
 Перепад давлений: $0,04\text{ бар}$.
 Выбирается клапан по $K_v = 3$;
 FJV 25 с $K_{vs} = 3,5$.



Устройство

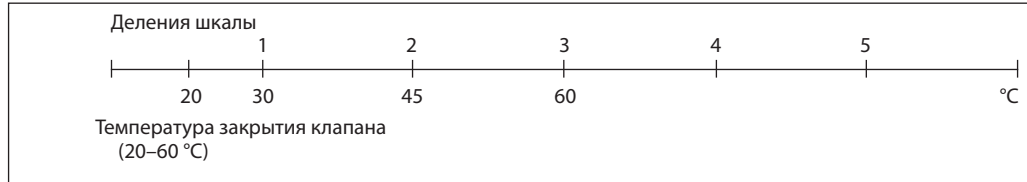
- 1 — настроечная рукоятка;
- 2 — кожух настроечной пружины;
- 3 — настроечная пружина;
- 4 — направляющая штока;
- 5 — кольцевое уплотнение;
- 6 — крышка клапана;
- 7 — диафрагма;
- 8 — золотник клапана;
- 9 — упор сильфона;
- 10 — термозлемент;
- 11 — сильфон.



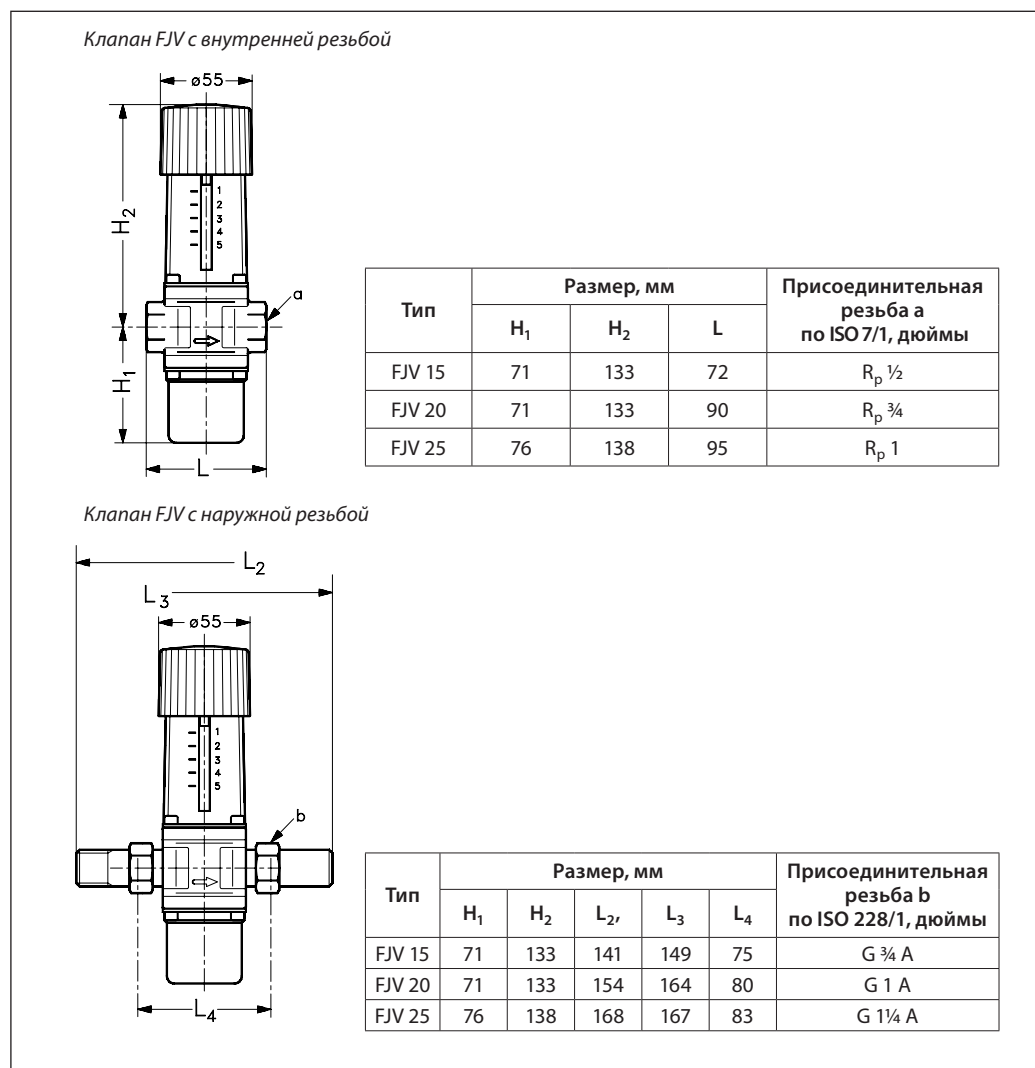
Настройка

Клапан-регулятор FJV имеет шкалу с относительными значениями температур. Соотношение между делениями шкалы и регулируемой

температурой теплоносителя в обратном трубопроводе показано на схеме. Приведенные значения являются приблизительными.



Габаритные и присоединительные размеры



Центральный офис • ООО «Данфосс»

Россия, 143581 Московская обл., г. Истра, д. Лешково, 217.

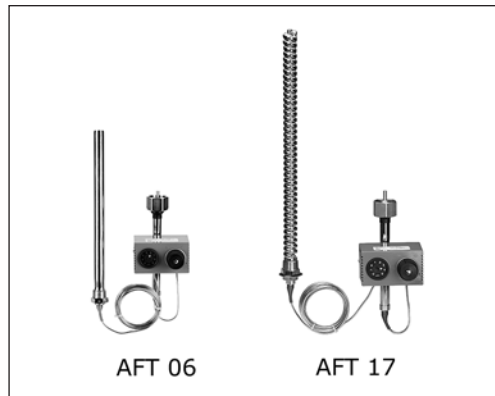
Телефон +7(495) 792-57-57, факс +7(495) 792-57-59. E-mail: he@danfoss.ru www.danfoss.ru

Компания «Данфосс» не несет ответственности за опечатки в каталогах, брошюрах и других изданиях, а также оставляет за собой право на модернизацию своей продукции без предварительного оповещения. Это относится также к уже заказанным изделиям при условии, что такие изменения не повлекут за собой последующих корректировок уже согласованных спецификаций. Все торговые марки в этом материале являются собственностью соответствующих компаний. «Данфосс», логотип «Danfoss» являются торговыми марками компании ООО «Данфосс». Все права защищены.

Техническое описание

Термостатические элементы AFT 06, AFT 17

Описание и область применения



Термостатические элементы серии AFT являются составной частью регуляторов температуры прямого действия и работают по принципу расширения жидкости. Конструкцией термоэлементов AFT 06, AFT 17 предусматривается встроенный настроечный узел в присоединительный элемент. Имеются две модификации датчика температуры с различными постоянными времени.

Термостатические элементы предназначены для работы с клапанами VFG 2, VFGS 2, VFU 2 и VFG 33 (см. стр. 83–88).

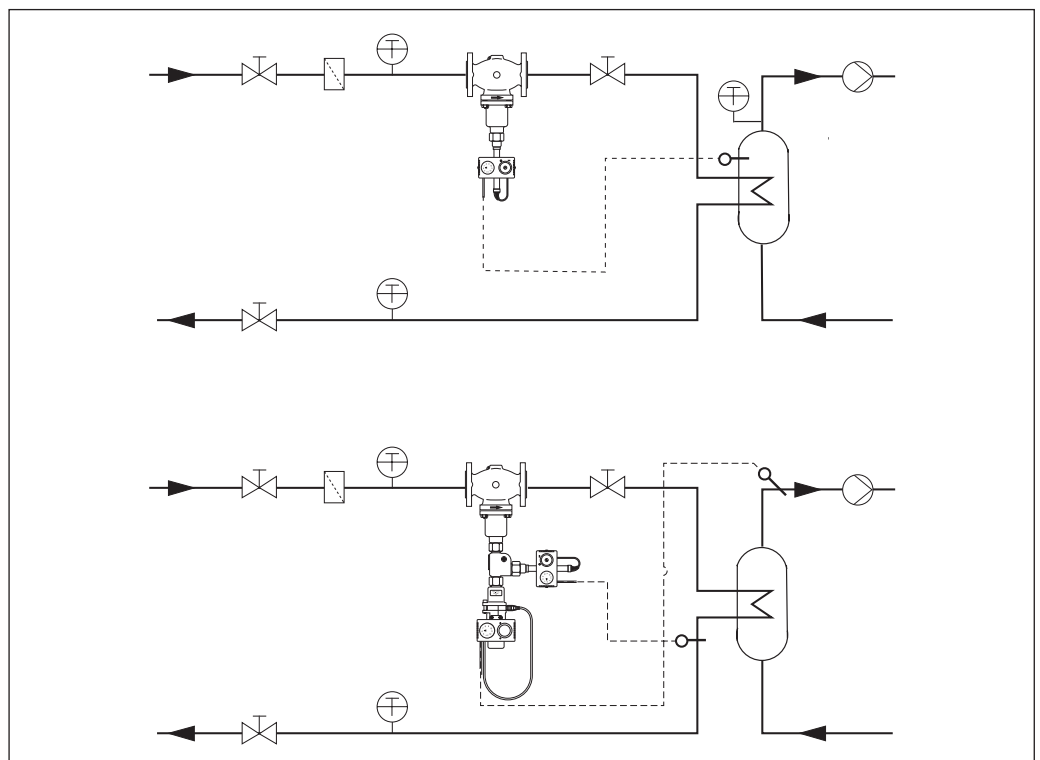
Регулирование температуры воды в системах ГВС и ограничение температуры теплоносителя в обратном трубопроводе систем централизованного теплоснабжения — основные области применения данных термоэлементов.

Возможны различные комбинации регуляторов температуры, например с термостатом ограничения температуры обратного теплоносителя. (Информация предоставляется по индивидуальному запросу.)

Основные характеристики (термоэлементы, клапаны)

- DN = 15–125 мм.
- PN = 16, 25, 40 бар.
- Соединение с трубопроводом: фланцевое.
- Перемещаемая среда: вода, 30 % водный раствор гликоля, пар.
- Диапазон температур: 2–350 °С.
- Монтаж на подающем и обратном трубопроводах.

Примеры применения



Номенклатура и кодовые номера для заказа
Термоэлемент AFT

Эскиз	Тип	Диапазон настройки, °C	Датчик/пост. времени	Модификация	Кодовый номер
	AFT 06	-20-50	Датчик с бронзовой погружной гильзой/120 с	Настроечный узел на присоединительном элементе	065-4390
		20-90			065-4391
		40-110			065-4392
		60-130			065-4393
		110-180			065-4394
	AFT 17	-20-50	Спиральный датчик без погружной гильзы/20 с	Настроечный узел на присоединительном элементе	065-4400
		20-90			065-4401
		40-110			065-4402
		60-130			065-4403

Дополнительные принадлежности

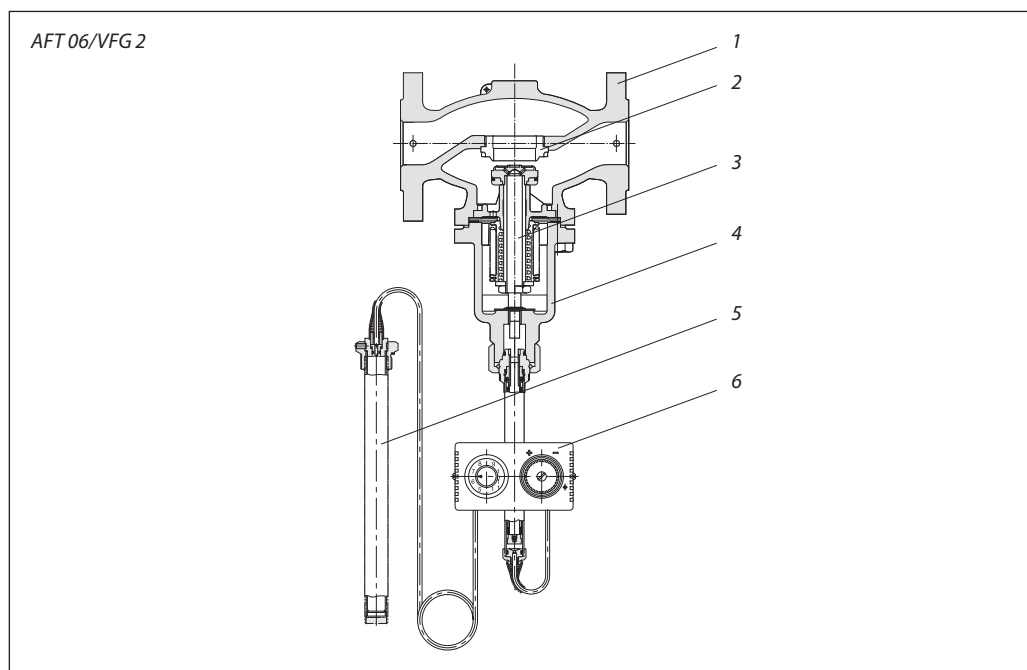
Эскиз	Наименование	Тип термоэлемента	Материал	Кодовый номер
	Погружная гильза	AFT 06	Нерж. сталь, мат. № 1.4571	003G1412
			Бронза	003G1399
	Соединительная деталь KF2			003G1440

Технические характеристики

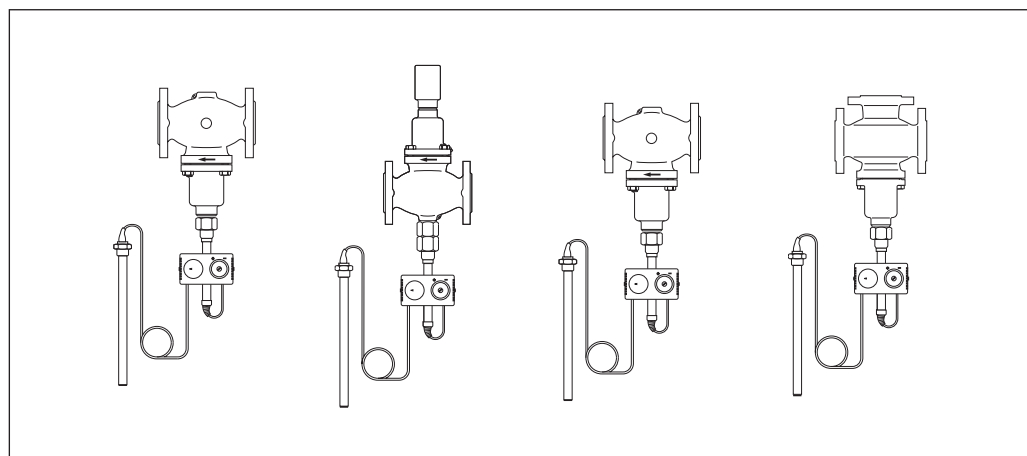
Тип термоэлемента	AFT 06	AFT 17
Диапазон настройки температуры, °C	-20-50, 20-90, 40-110, 60-130, 60-130	
Постоянная времени T, с	120 (с погружной гильзой)	20
Ход штока при изменении температуры, мм/°C	0,8	
Макс. допустимая температура на датчике, °C	На 100 °C выше значения настройки	
Допустимая температура окружающей среды для термоэлемента, °C	0-70	
Условное давление PN, бар, датчик, погружная гильза	40	
Датчик температуры	Гладкий датчик Ø22x380 мм	Спиральный датчик Ø30x500 мм
Заполнение датчика	Силиконовое масло	
Длина капилляра датчика, м	5	
Материал датчика	Латунь, бронза	Медная никелир. спираль
Материал погружной гильзы	Бронза, покрытая никелем Нерж. сталь, мат. № 1.4571	Без погружной гильзы
Масса, кг	3,0	3,5

Устройство

- 1 — корпус клапана;
- 2 — седло клапана;
- 3 — золотник;
- 4 — крышка;
- 5 — датчик;
- 6 — настроечный узел.

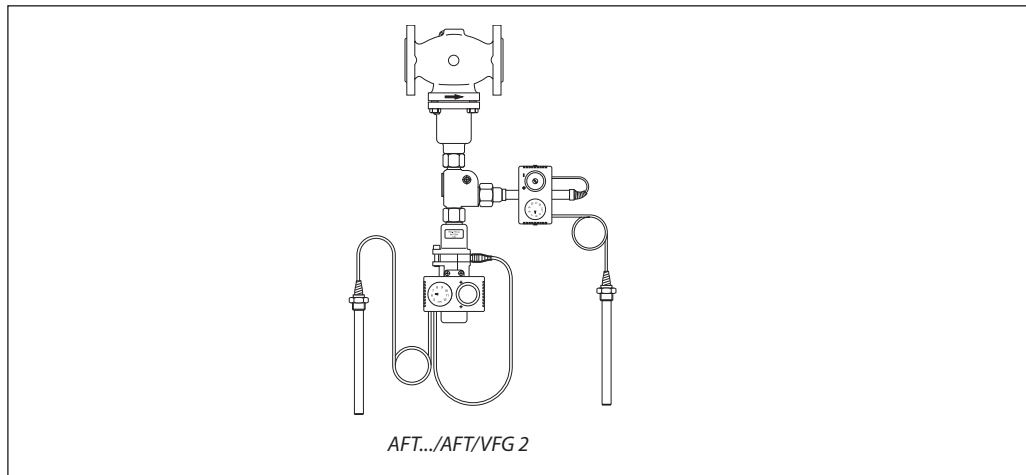


Комбинации клапанов и термозадающих элементов

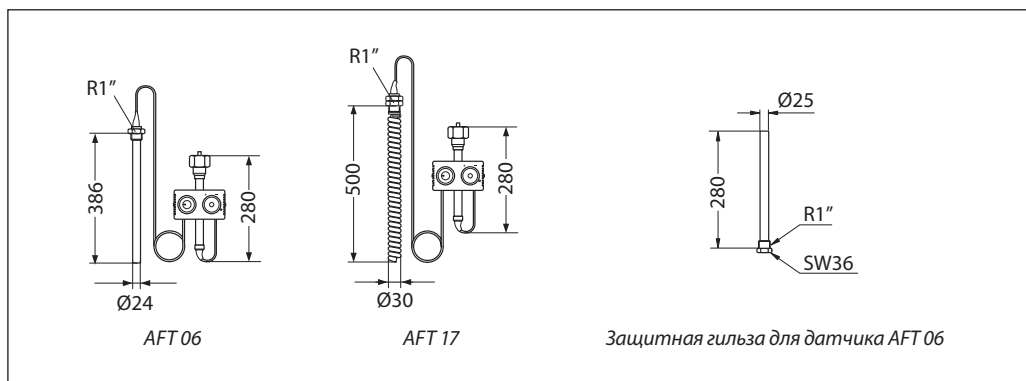


Тип клапана	VFG 2	VFU 2	VFGS 2	VFG 33
DN, мм	15–50	15–125	15–125	25–125
Перемещаемая среда	Вода		Пар	Вода
Макс. температура среды, °C	200	200	200 (350 с ZF4)	200 (350 с ZF4)
PN, бар	16, 25, 40			25
Примечание	Клапан нормально открытый	Клапан нормально закрытый	Паровой клапан	Трехходовые смешительные и разделительные клапаны

Комбинированные регуляторы



Габаритные и присоединительные размеры



Примечание. R 1" — коническая наружная резьба по DIN 2999.

Центральный офис • ООО «Данфосс»

Россия, 143581 Московская обл., г. Истра, д. Лешково, 217.

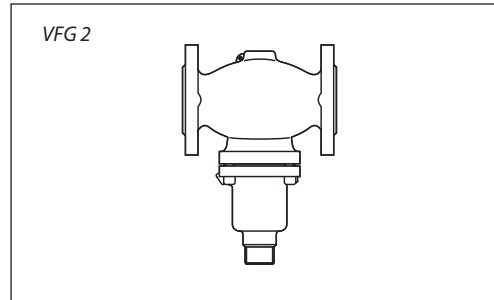
Телефон +7(495) 792-57-57, факс +7(495) 792-57-59. E-mail: he@danfoss.ru www.danfoss.ru

Компания «Данфосс» не несет ответственности за опечатки в каталогах, брошюрах и других изданиях, а также оставляет за собой право на модернизацию своей продукции без предварительного оповещения. Это относится также к уже заказанным изделиям при условии, что такие изменения не повлекут за собой последующих корректировок уже согласованных спецификаций. Все торговые марки в этом материале являются собственностью соответствующих компаний. «Данфосс», логотип «Danfoss» являются торговыми марками компании ООО «Данфосс». Все права защищены.

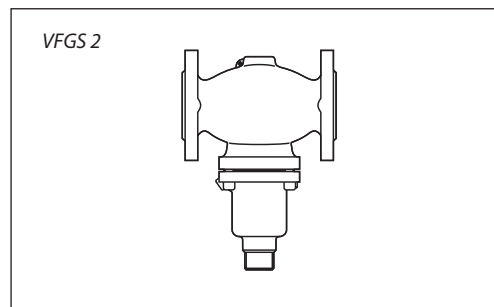
Техническое описание

Регулирующие клапаны VFG 2 (33), VFGS 2 — для пара и VFU 2 (нормально закрытый) для комплектации регуляторов температуры с термостатическими элементами AFT

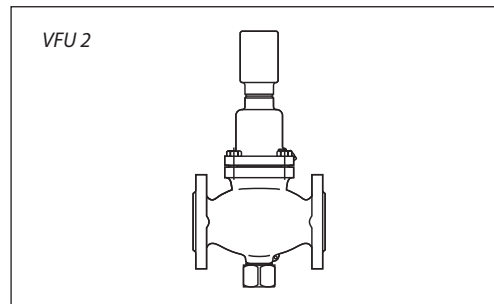
Описание и область применения

**Основные характеристики**

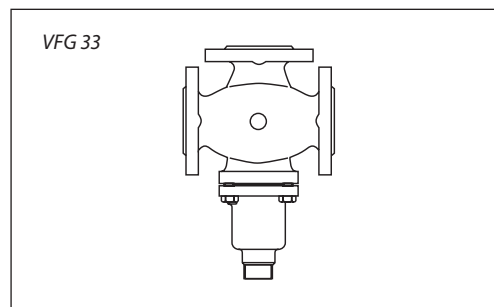
- DN = 15–50 мм.
- $T_{\text{макс.}} = 200\text{ }^{\circ}\text{C}$.
- Металлическое уплотнение затвора.
- Регулируемая среда: вода.
- Разгруженные по давлению.

**Основные характеристики**

- DN = 15–125 мм.
- $T_{\text{макс.}} = 350\text{ }^{\circ}\text{C}$.
- Проходные (нормально открытые).
- С металлическим уплотнением затвора.
- Регулируемая среда: пар.
- Разгруженные по давлению.

**Основные характеристики**

- DN = 15–125 мм.
- $T_{\text{макс.}} = 200\text{ }^{\circ}\text{C}$.
- Проходные (нормально закрытые).
- С металлическим уплотнением затвора.
- Регулируемая среда: вода.
- Разгруженные по давлению.

**Основные характеристики**

- DN = 15–125 мм.
- $T_{\text{макс.}} = 200\text{ }^{\circ}\text{C}$.
- Регулируемая среда: вода.
- VFG33 трехходовой смесительный клапан.

Примечание. Регулирующие клапаны VFG 2 и VFGS 2 расширенной по диаметрам номенклатуры, а также клапаны типа VFQ 2 (в данном техническом описании не представлены) применяются в качестве комплектующего элемента составных регуляторов давления и расхода. Клапаны VFG 2, VFGS 2, VFU 2, VGF 33 могут использоваться совместно с электрическими приводами в системах автоматического регулирования и управления (см. каталог «Регулирующие клапаны и электрические приводы»).

Номенклатура и кодовые номера для заказа
Клапан VFG 2 проходной, нормально открытый, разгруженный по давлению

Эскиз	DN, мм	K _{V57} , м ³ /ч	T _{макс.г} °С	Кодовый номер		
				PN 16	PN 25	PN 40
	15	4,0	150*/200**	065B2388	065B2401	065B2411
	20	6,3	150*/200**	065B2389	065B2402	065B2412
	25	8,0	150*/200**	065B2390	065B2403	065B2413
	32	16	150*/200**	065B2391	065B2404	065B2414
	40	20	150*/200**	065B2392	065B2405	065B2415
	50	32	150*/200**	065B2393	065B2406	065B2416

* Для клапанов PN = 16 бар.

** Для клапанов PN = 25, 40 бар.

Клапан VFGS 2 проходной, нормально открытый, разгруженный по давлению для пара

Эскиз	DN, мм	K _{V5*} , м ³ /ч	T _{макс.г} °С	Кодовый номер	
				PN 25	PN 40
	15	4,0 (2,5)	200/350**	065B2443	065B2453
	20	6,3 (4,0)		065B2444	065B2454
	25	8,0 (6,3)		065B2445	065B2455
	32	16 (10)		065B2446	065B2456
	40	20 (16)		065B2447	065B2457
	50	32 (25)		065B2448	065B2458
	65	50 (40)		065B2449	065B2459
	80	80 (63)		065B2450	065B2460
	100	125 (100)		065B2451	065B2461
	125	160 (125)		065B2452	065B2462

 * В скобках приведено значение K_{V5*} — для клапанов с сепаратором, который применяется в целях снижения шума.

** 200 °С — для клапана без удлинителя штока, 350 °С для клапана с удлинителем штока ZF4.

Клапан VFU 2 проходной, нормально закрытый, разгруженный по давлению

Эскиз	DN, мм	K _{V57} , м ³ /ч	T _{макс.г} °С	Кодовый номер
				PN 16
	15	4,0	150	065B2738
	20	6,3	150	065B2739
	25	8,0	150	065B2740
	32	16	150	065B2741
	40	20	150	065B2742
	50	32	150	065B2743
	65	50	150	065B2744
	80	80	150	065B2745
	100	125	150	065B2746
125	160	150	065B2747	

Примечание. Соотношение рабочего давления и температуры приведено по DIN 2401.


Клапан VFG 33 трехходовой, смесительный, разгруженный по давлению

Эскиз	DN, мм	K _{V57} , м ³ /ч	T _{макс.г} °С	Кодовый номер	
				PN 16	PN 25
	25	8,0	150*/200**	065B2598	065B2606
	32	12,5	150*/200**	065B2599	065B2607
	40	20	150*/200**	065B2600	065B2608
	50	32	150*/200**	065B2601	065B2609
	65	50	150*/200**	065B2602	065B2610
	80	80	150*/200**	065B2603	065B2611
	100	125	150*/200**	065B2604	065B2612
	125	160	150*/200**	065B2605	065B2613

* Для клапанов PN = 16 бар.

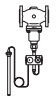
** Для клапанов PN = 25 бар.

Технические характеристики
Клапан VFG 2 проходной, нормально открытый, разгруженный по давлению

Условный проход DN, мм		15	20	25	32	40	50
Пропускная способность K_{vs} , м ³ /ч		4	6,3	8	16	20	32
Коэффициент начала кавитации Z по VDMA 24 422		0,6	0,6	0,6	0,55	0,55	0,5
	Макс. перепад давления на клапане с AFT $\Delta P_{\text{макс}}^*$, бар	PN = 16 бар	16	16	16	16	16
		PN = 25, 40 бар	20	20	20	20	20
Условное давление PN, бар		16, 25 или 40 бар, фланцы по DIN 2501					
Перемещаемая среда		Вода или 30 % водный раствор гликоля; T = 2–150/200 °C					
Протечка через закрытый клапан, % от K_{vs}		0,03					
Устройство разгрузки давления		Сильфон из нерж. стали, мат. № 1.4571					
<i>Материал</i>							
Корпус клапана		PN = 16 бар	Серый чугун EN-GJL-250 (GG-25)				
		PN = 25 бар	Высокопрочный чугун EN-GJS-400 (GGG-40.3)				
		PN = 40 бар	Сталь GP240GH (GS-C 25)				
Затвор		Нерж. сталь, мат. № 1.4404					
Седло		Нерж. сталь, мат. № 1.4021					

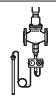
* Свыше 14 бар необходимо использовать удлинитель штока ZF4, ZF6 или соединительную деталь KF 2.

Клапан VFGS 2 проходной, нормально открытый, разгруженный по давлению для пара

Условный проход DN, мм		15	20	25	32	40	50	65	80	100	125
Пропускная способность K_{vs} , м ³ /ч		4,0 (2,5)	6,3 (4,0)	8,0 (6,3)	16 (10)	20 (16)	32 (25)	50 (40)	80 (63)	125 (100)	160 (125)
Коэффициент начала кавитации Z по VDMA 24 422		0,6	0,6	0,6	0,55	0,55	0,5	0,5	0,45	0,4	0,35
	Макс. перепад давления на клапане с AFT $\Delta P_{\text{макс}}^*$, бар	PN = 25, 40 бар	20	20	20	20	20	20	20	15	15
Условное давление PN, бар		25 или 40 бар, фланцы по DIN 2501									
Перемещаемая среда		Пар									
Протечка через закрытый клапан, % от K_{vs}		0,03									
Устройство разгрузки давления		Сильфон из нерж. стали, мат. № 1.4571									
<i>Материал</i>											
Корпус клапана		PN = 25 бар	Высокопрочный чугун EN-GJS-400 (GGG-40.3)								
		PN = 40 бар	Сталь GP240GH (GS-C 25)								
Затвор		Нерж. сталь, мат. № 1.4404									
Седло		Нерж. сталь, мат. № 1.4021									

* Свыше 14 бар необходимо использовать удлинитель штока ZF4, ZF6 или соединительную деталь KF 2.

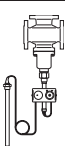
Клапан VFU 2 проходной, нормально закрытый, разгруженный по давлению

Условный проход DN, мм		15	20	25	32	40	50	65	80	100	125
Пропускная способность K_{vs} , м ³ /ч		4	6,3	8	16	20	32	50	80	125	160
Коэффициент начала кавитации Z по VDMA 24 422		0,6	0,6	0,6	0,55	0,55	0,5	0,5	0,45	0,4	0,35
	Макс. перепад давления на клапане с AFT, $\Delta P_{\text{макс}}^*$ бар	PN = 16 бар	10								8
Условное давление PN, бар		16 бар, фланцы по DIN 2501									
Перемещаемая среда		Вода или 30 % водный раствор гликоля; T = 2–150 °C									
Протечка через закрытый клапан, % от K_{vs}		0,03									
Устройство разгрузки давления		Сильфон из нерж. стали, мат. № 1.4571									
<i>Материал</i>											
Корпус клапана		PN = 16 бар	Серый чугун EN-GJL-250 (GG-25)								
Затвор		Нерж. сталь, мат. № 1.4404									
Седло		Нерж. сталь, мат. № 1.4021									

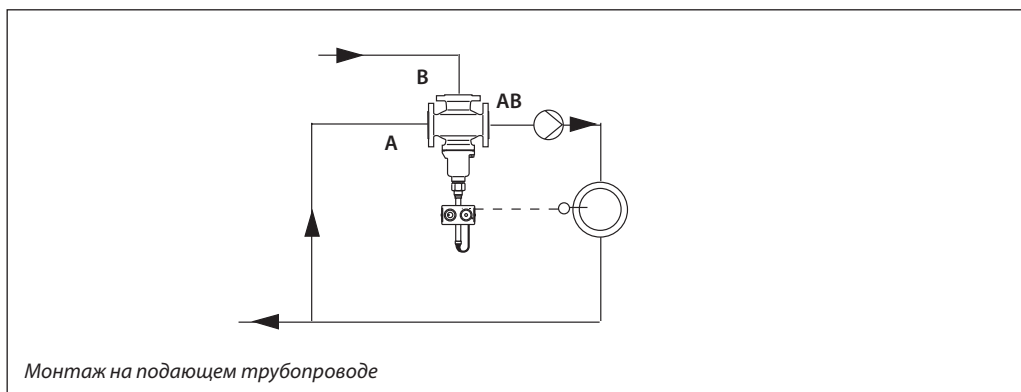
* Свыше 14 бар необходимо использовать удлинитель штока ZF4, ZF6 или соединительную деталь KF 2.

Технические характеристики

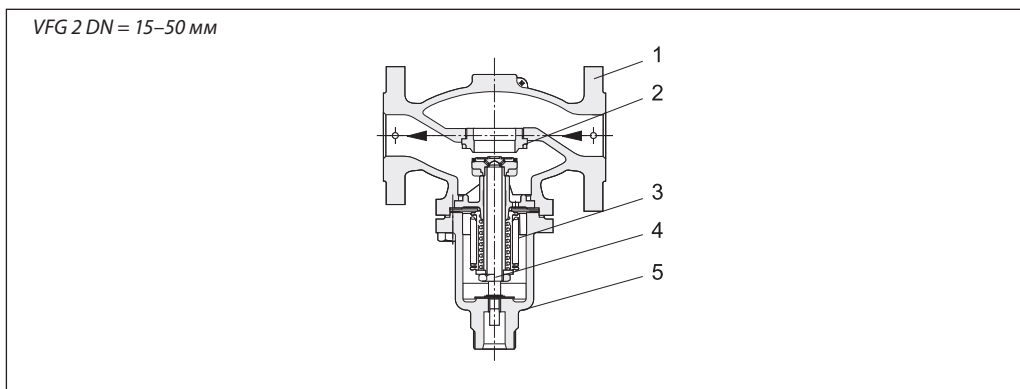
Клапан VFG 33 трехходовой, смесительный, разгруженный по давлению

Условный проход DN, мм		25	32	40	50	65	80	100	125
Пропускная способность K_{vs} , м ³ /ч		8	12,5	20	32	50	80	125	160
	Макс. перепад давления на клапане с AFT, $\Delta P_{\text{макс}}$ * бар	PN = 16 бар	16	16	16	14	12	10	10
		PN = 25 бар	16	16	16	14	12	10	10
Условное давление PN, бар		16 или 25 бар, фланцы по DIN 2501							
Перемещаемая среда		Вода или 30 % водный раствор гликоля; T = 2–200 °C (с ZF4 — 350 °C)							
Протечка через закрытый клапан, % от K_{vs}		0,05							
<i>Материал</i>									
Корпус клапана PN = 16, 25 бар		Высокопрочный чугун EN-GJS-400 (GGG-40.3)							
Затвор		Нерж. сталь, мат. № 1.4404							
Седло		Нерж. сталь, мат. № 1.4021							

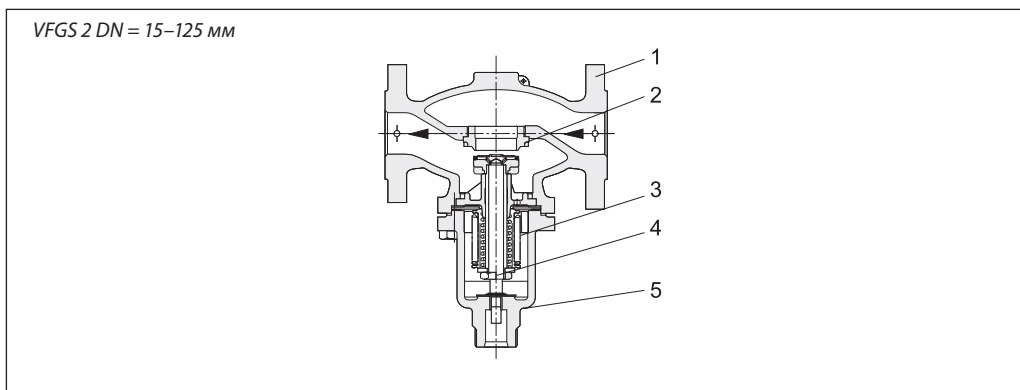
* Свыше 14 бар необходимо использовать удлинитель штока ZF4, ZF6 или соединительную деталь KF 2.

Пример применения

Устройство VFG 2

- 1 — корпус клапана;
- 2 — седло клапана;
- 3 — сильфон;
- 4 — золотник;
- 5 — крышка.

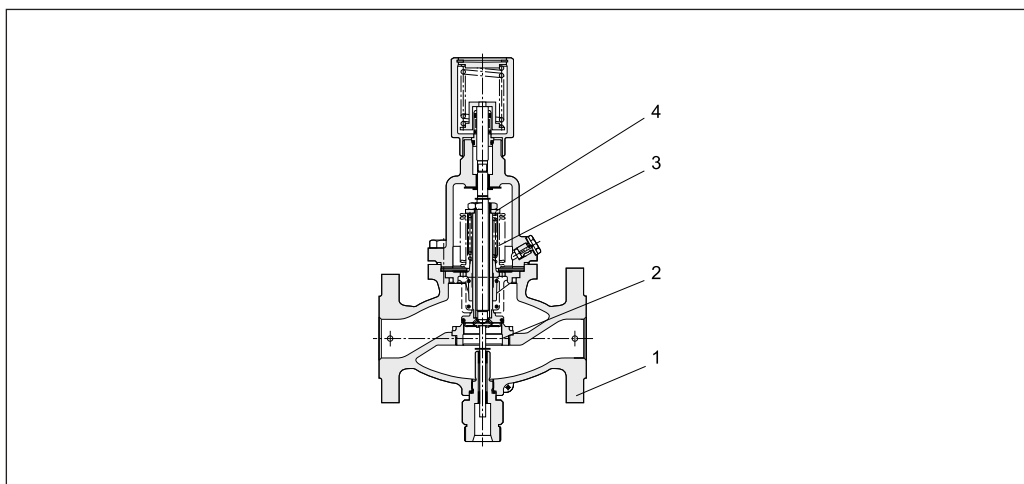

Устройство VFGS 2

- 1 — корпус клапана;
- 2 — седло клапана;
- 3 — сильфон;
- 4 — золотник;
- 5 — крышка.

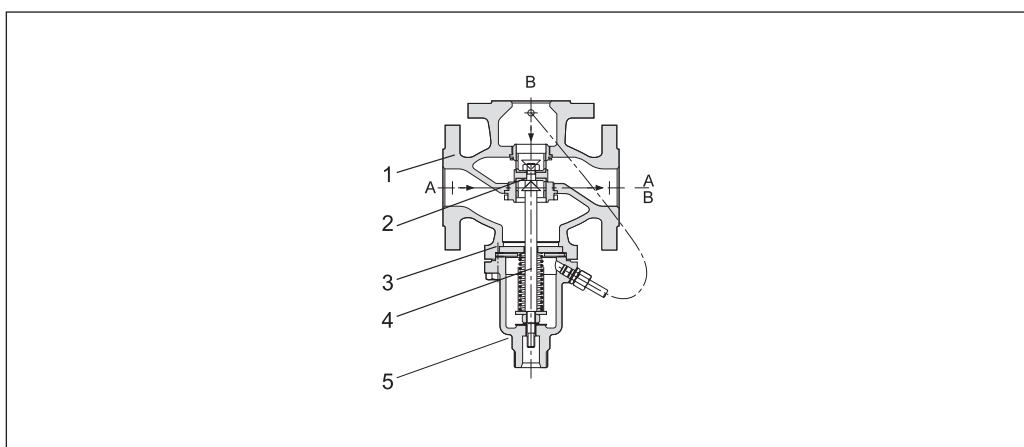


Устройство VFU 2

- 1 — корпус клапана;
- 2 — седло клапана;
- 3 — золотник;
- 4 — крышка.


Устройство VFG 33

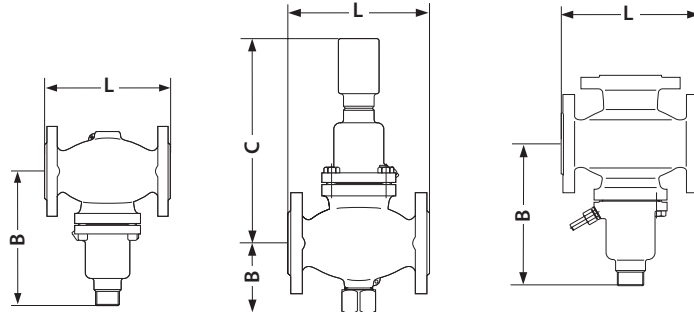
- 1 — корпус клапана;
- 2 — седло клапана;
- 3 — сильфон;
- 4 — золотник;
- 5 — крышка.


Принадлежности

Эскиз	Наименование	Примечание	Кол-во	Кодовый номер
	Соединительная деталь KF2	В комбинации с термоэлементами и клапанами DN = 15–125 мм (для температур до 200 °С)	1	003G1440
	Удлинитель штока клапана ZF4	Только для клапанов DN = 15–125 мм (при температуре свыше 200 °С)	1	003G1394
	Удлинитель штока клапана ZF6 с индикатором положения	Только для клапанов DN = 15–125 мм (при температуре до 200 °С)	1	003G1393
	Сепаратор для VFGS 2 (устанавливается в клапан для снижения шума)	Для DN = 15, 20 мм	1	065B2775
		Для DN = 25, 32 мм	1	065B2776
		Для DN = 40, 50 мм	1	065B2777
		Для DN = 65, 80 мм	1	065B2778
		Для DN = 100, 125 мм	1	065B2779

Примечание. Для комбинации клапанов с термоэлементами AFT при давлении перемещаемой среды более 14 бар следует использовать удлинитель штока ZF4, ZF6 или соединительную деталь KF 2.

**Габаритные
и присоединительные
размеры**

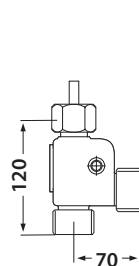


VFG 2 DN = 15–50 мм,
VFGS 2 DN = 15–125 мм

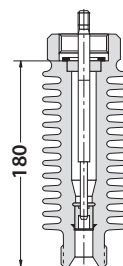
VFU 2
DN = 15–125 мм

VFG 33
DN = 25–125 мм

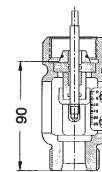
DN, мм	15	20	25	32	40	50	65	80	100	125
VFG 2 (DN15–50), VFGS 2 (DN15–125)										
L, мм	130	150	160	180	200	230	290	310	350	400
B, мм	213	213	239	239	241	241	276	276	381	381
Масса, кг	7,5	8,5	10	12	15	18	30	32,5	60,5	69
VFU 2										
L, мм	130	150	160	180	200	230	290	310	350	400
B, мм	95	95	106	106	123	123	135	135	165	165
C, мм	306	306	332	332	334	334	369	369	474	474
Масса, кг	7,0	9,0	10	13	17	22	33	41	70	79
VFG 33										
L, мм	–	–	160	180	200	230	290	310	350	400
B, мм	–	–	238	238	240	240	275	275	380	380
Масса, кг	–	–	10,5	12	17	21	35	41	75	93



Соединительная
деталь KF2



Удлинитель штока
клапана ZF 4



Удлинитель штока
клапана ZF 6

Центральный офис • ООО «Данфосс»

Россия, 143581 Московская обл., г. Истра, д. Лешково, 217.

Телефон +7(495) 792-57-57, факс +7(495) 792-57-59. E-mail: he@danfoss.ru www.danfoss.ru

Компания «Данфосс» не несет ответственности за опечатки в каталогах, брошюрах и других изданиях, а также оставляет за собой право на модернизацию своей продукции без предварительного оповещения. Это относится также к уже заказанным изделиям при условии, что такие изменения не повлекут за собой последующих корректировок уже согласованных спецификаций. Все торговые марки в этом материале являются собственностью соответствующих компаний. «Данфосс», логотип «Danfoss» являются торговыми марками компании ООО «Данфосс». Все права защищены.

2. Регуляторы давления и расхода прямого действия

Техническое описание

Клапан — регулятор давления «до себя» AVDO

Описание и область применения

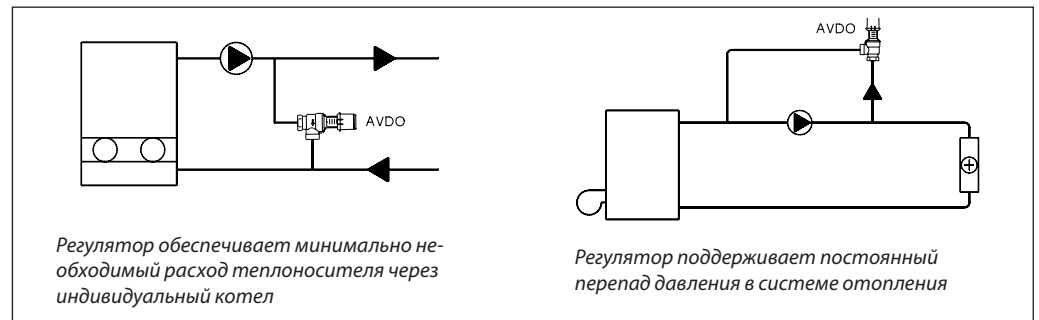


AVDO — клапан-регулятор прямого действия для поддержания постоянного давления перед ним (по ходу движения теплоносителя). Регулятор применяется с целью обеспечения неизменного расхода теплоносителя через индивидуальные котлы и поддержания постоянного перепада давлений в системах отопления. В номенклатуре присутствуют клапаны прямые и угловые, с внутренней и наружной резьбой для соединения со стальными, а также с медными трубами (клапаны с наружной резьбой) — через компрессионные фитинги.

Основные характеристики

- DN = 15–25 мм.
- PN = 10 бар.
- Макс. температура регулируемой среды: 120 °С.
- Диапазон настройки давления: $P_{per.} = 0,05–0,5$ бар.
- Открывается при превышении давления перед ним сверх заданной величины.
- Регулятор функционирует без импульсных трубок.

Примеры применения



Номенклатура и кодовые номера для заказа

Клапан-регулятор AVDO

Тип	DN, мм	Диапазон настройки $P_{рег}$ бар	Исполнение	Эскиз	Присоединительная резьба, дюймы	Кодовый номер
AVDO 15	15	0,05–0,5	Угловой с внутренней резьбой		$R_p \frac{1}{2}$	003L6002
AVDO 20	20				$R_p \frac{3}{4}$	003L6007
AVDO 25	25				$R_p 1$	003L6012
AVDO 15	15		Угловой с внутренней и наружной резьбой		$R \frac{1}{2}$	003L6003
AVDO 20	20				$R \frac{3}{4}$	003L6008
AVDO 25	25				$R_p 1$	003L6013
AVDO 15	15		Прямой с наружной резьбой		$G \frac{3}{4} A$	003L6020
AVDO 20	20				$G 1 A$	003L6025
AVDO 25	25				$G 1 \frac{1}{4} A$	003L6030
AVDO 15	15		Прямой с внутренней и наружной резьбой		$R \frac{1}{2}$	003L6018
AVDO 20	20				$R \frac{3}{4}$	003L6023
AVDO 25	25				$R 1$	003L6028

Номенклатура и кодовые номера для заказа
 (продолжение)

Дополнительные принадлежности (по 10 шт. в коробке)

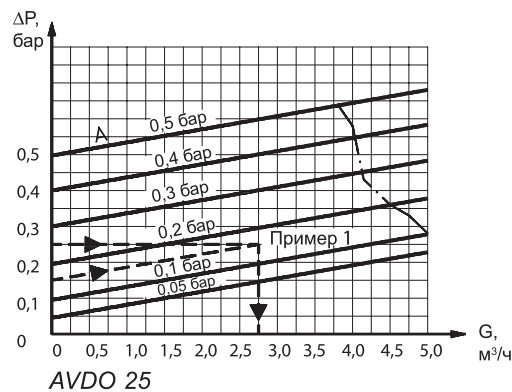
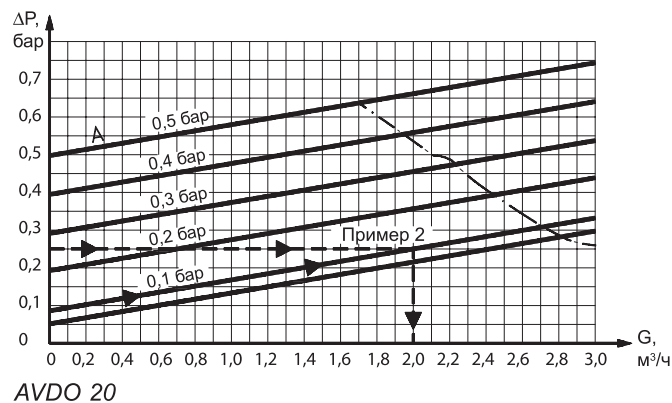
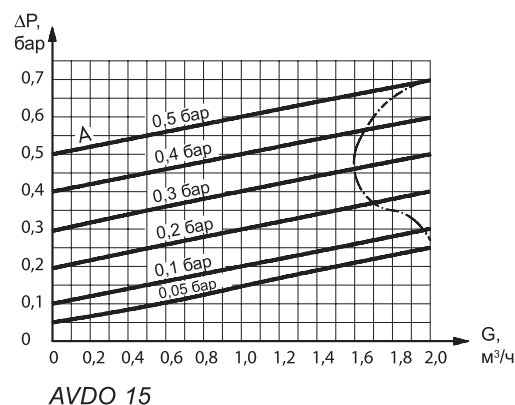
Тип	Диаметр и толщина стенки трубы, мм	Кодовый номер
AVDO 15	16×1	013G4126
	18×1	013G4128
AVDO 20	18×1	013U0134
	22×1	013U0135
AVDO 25	28×1	013U0140

Технические характеристики

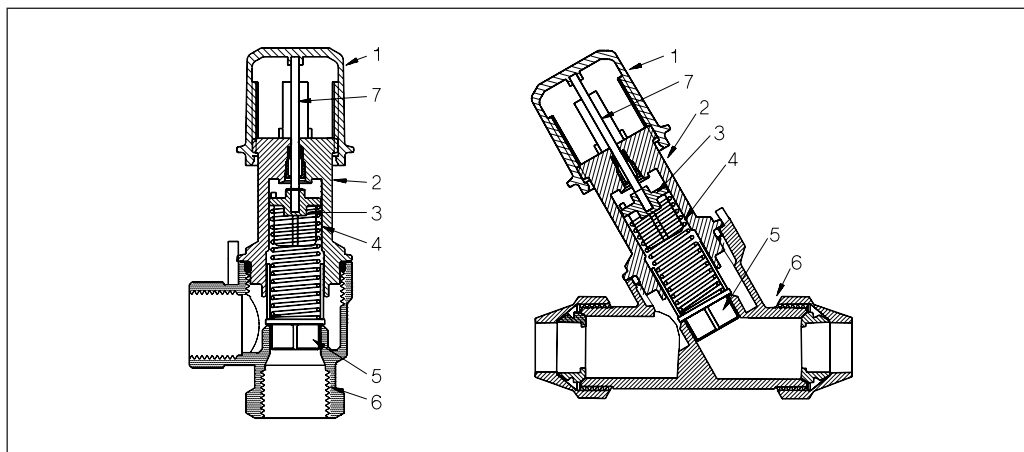
Диапазон настройки давления, бар:	0,05–0,5.	Макс. температура теплоносителя, °С:	120.
Макс. перепад давлений на клапане, бар:	0,5.	Макс. протечка через закрытый клапан, л/ч:	50.
Условное давление PN, бар:	10.		

Пропускная способность

A — настройка давления
 ΔP — потеря давления в клапане
 --- — линия, ограничивающая зону применения регулятора в соответствии с ISO 3743


Устройство

- настроечная рукоятка (пластик);
- база регулятора (латунь Ms 58);
- направляющая штока (PPS-пластик);
- пружина (нержавеющая сталь);
- золотник клапана (PPS-пластик);
- корпус клапана (латунь Ms 58 горячего прессования);
- настроечный шпindel (нержавеющая сталь).



Монтаж

Клапан-регулятор может быть установлен в любом положении, но так, чтобы направление потока совпадало с направлением стрелки на корпусе клапана.

Настройка

AVDO настраивается путем вращения настроечной рукоятки, под которой имеется шкала давления в бар или в м вод. ст. Значения на шкале соответствуют перепаду давлений на клапане регулятора в момент начала его открытия.

Выбор регулирующего клапана

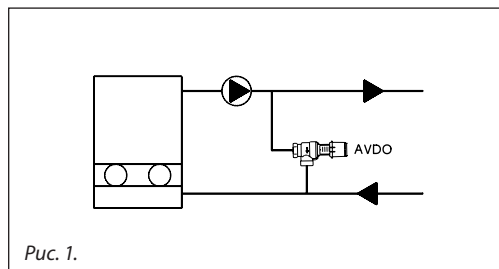


Рис. 1.

Пример 1

Требуется выбрать клапан-регулятор AVDO на байпасной линии между подающим и обратным трубопроводами системы отопления для обеспечения минимального постоянного расхода теплоносителя через котел.

Исходные данные

Схема системы (рис. 1).
 Потери давления в трубопроводах и котле не учитываются.
 Характеристика насоса дана на рис. 2.
 Потеря давления в системе при расчетной нагрузке (давление начала открытия клапана AVDO): 0,15 бар.
 Требуемый минимальный расход теплоносителя через котел: 2 м³/ч.

Решение:

При закрытых терморегуляторах AVDO должен пропустить 2 м³/ч теплоносителя. При этом расход потеря давления на клапане составляет 0,25 бар (рис. 2). По диаграмме (стр. 92) выбираем AVDO DN 25, который при потере давления в открытом состоянии 0,25 бар и настройке на 0,15 бар пропускает 2,75 м³/ч.

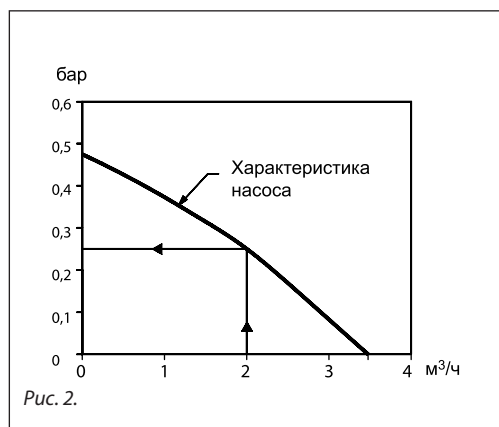


Рис. 2.

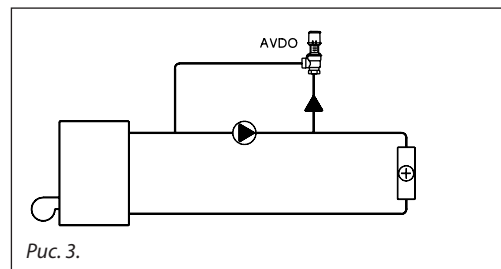


Рис. 3.

Пример 2

Требуется выбрать клапан-регулятор AVDO на байпасной линии вокруг насоса для обеспечения его постоянной подачи при закрытых терморегуляторах в системе отопления.

Исходные данные

Схема системы (рис. 3).
 Характеристика насоса дана на рис. 4.
 Давление начала открытия клапана: 0,1 бар.
 Максимальный перепад давлений в системе отопления при закрытых терморегуляторах: 0,25 бар.

Решение:

При напоре (перепаде давлений в системе) 0,25 бар подача насоса составляет 1,8 м³/ч (рис. 4). По диаграмме (стр. 92) выбираем AVDO DN 20, который при потере давления в открытом состоянии 0,25 бар и настройке на 0,1 бар обеспечивает расход 2 м³/ч.

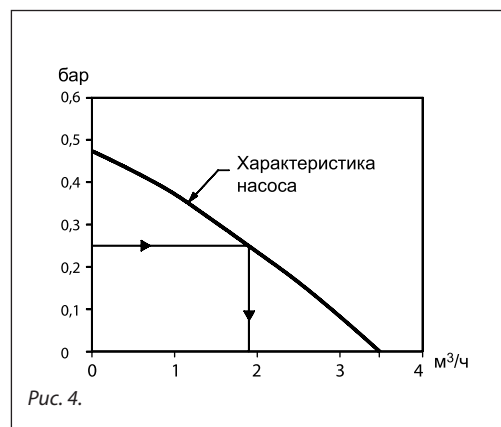
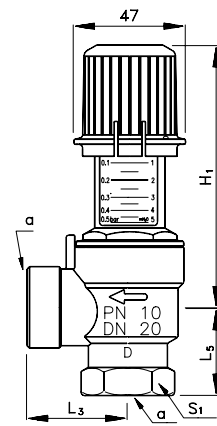
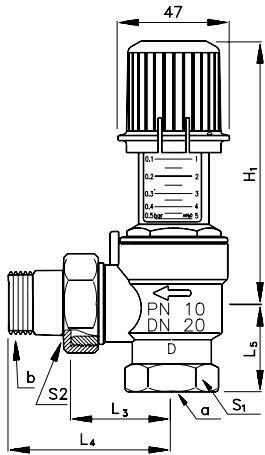


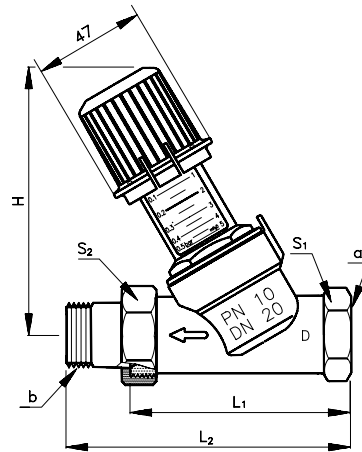
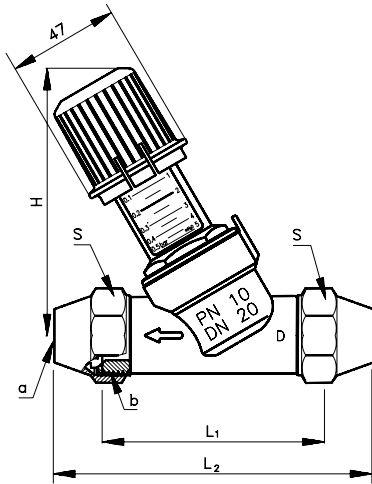
Рис. 4.

Габаритные и присоединительные размеры



DN, мм	Тип	Присоед. резьба, дюймы		Размеры, мм						
		a ¹⁾	b ²⁾	L ₃	L ₄	L ₅	H ₁ мин.	H ₁ макс.	гайки под ключ	
									S ₁	S ₂
15	AVDO 15	R _p ½	R ½	40	69	33	83	112	28	30
20	AVDO 20	R _p ¾	R ¾	42	74	37	83	112	34	37
25	AVDO 25	R _p 1	R 1	46	81	46	85	114	43	40

DN, мм	Тип	Присоед. резьба a ¹⁾ , дюймы	Размеры, мм					гайки под ключ S ₁
			L ₃	L ₅	H ₁ мин.	H ₁ макс.		
15	AVDO 15	R _p ½	40	33	83	112	28	
20	AVDO 20	R _p ¾	42	37	83	112	34	
25	AVDO 25	R _p 1	46	46	85	114	43	



DN, мм	Тип	Присоед. резьба b ²⁾ , дюймы	отверстие под трубу a	Размеры, мм				гайки под ключ S
				L ₁	L ₂	H мин.	H макс.	
15	AVDO 15	G ¾ A	Ø15/Ø16/Ø18	87	111	89	113	30
20	AVDO 20	G 1 A	Ø18/Ø22	93	120	90	114	37
25	AVDO 25	G 1 ¼ A	Ø28	106	136	95	119	45

DN, мм	Тип	Присоед. резьба, дюймы		Размеры, мм				гайки под ключ	
		a ¹⁾	b ²⁾	L ₁	L ₂	H мин.	H макс.	S ₁	S ₂
15	AVDO 15	R _p ½	R ½	87	116	89	113	28	30
20	AVDO 20	R _p ¾	R ¾	93	125	90	114	34	37
25	AVDO 25	R _p 1	R 1	106	141	95	119	43	40

¹⁾ В соответствии с ISO 7/1.
²⁾ В соответствии с ISO 228/1.

Центральный офис • ООО «Данфосс»

Россия, 143581 Московская обл., г. Истра, д. Лешково, 217.

Телефон +7(495) 792-57-57, факс +7(495) 792-57-59. E-mail: he@danfoss.ru www.danfoss.ru

Компания «Данфосс» не несет ответственности за опечатки в каталогах, брошюрах и других изданиях, а также оставляет за собой право на модернизацию своей продукции без предварительного оповещения. Это относится также к уже заказанным изделиям при условии, что такие изменения не повлекут за собой последующих корректировок уже согласованных спецификаций. Все торговые марки в этом материале являются собственностью соответствующих компаний. «Данфосс», логотип «Danfoss» являются торговыми марками компании ООО «Данфосс». Все права защищены.

Техническое описание

Клапан — регулятор перепада давления DPR (PN 16) с переменной настройкой для подающего и обратного трубопроводов

Описание и область применения



DPR является моноблочным регулятором прямого действия для поддержания постоянного перепада давления и предназначен преимущественно для применения в системах централизованного теплоснабжения.

Регулятор состоит из регулирующего клапана и регулирующего блока с одной регулирующей диафрагмой и рукояткой для установки — в версии регулятора с фиксированной настройкой.


Клапан регулятора закрывается при превышении установленной величины перепада давлений.

Основные характеристики

- DN = 15–32 мм.
- PN = 16 бар.
- $K_{vs} = 1,6–10 \text{ м}^3/\text{ч}$.
- Диапазоны настройки перепада давлений: $\Delta P_{\text{пер}} = 0,05–0,5; 0,2–1,0; 0,8–1,6 \text{ бар}$.
- Температура регулируемой среды (вода или 30 % водный раствор гликоля): 2–150 °С.
- Присоединение к трубопроводу резьбовое (наружная резьба) — через резьбовые, приварные или фланцевые фитинги.

Номенклатура и кодовые номера для заказа

Клапан-регулятор DPR для обратного трубопровода

Эскиз	DN, мм	K_{vs} , м ³ /ч	Присоединение		Диапазон настройки $\Delta P_{\text{пер}}$, бар	Кодовый номер	Диапазон настройки $\Delta P_{\text{пер}}$, бар	Кодовый номер	Диапазон настройки $\Delta P_{\text{пер}}$, бар	Кодовый номер				
			Цилиндрическая наружная трубная резьба по ISO 228/1, дюймы	G										
	15	1,6	Цилиндрическая наружная трубная резьба по ISO 228/1, дюймы	G ¾ A	0,05–0,5	003H6144	0,2–1,0	003H6150	0,8–1,6	003H6156				
		2,5									003H6145	003H6151		
		4,0											003H6146	003H6152
	20	6,3		G 1 A							003H6147	003H6153		
	25	8,0		G 1¼ A										
	32	10		G 1¾ A							003H6149	003H6155	003H6160	
										003H6161				

Примечание. Другие версии регулятора поставляются по спецзаказу.

Пример заказа

Клапан — регулятор перепада давления для обратного трубопровода: DN = 15 мм, $K_{vs} = 1,6 \text{ м}^3/\text{ч}$, PN = 16 бар, $\Delta P_{\text{рег}} = 0,2–1 \text{ бар}$, $T_{\text{макс}} = 150 \text{ °С}$, с приварными соединительными фитингами:

– клапан-регулятор DPR DN = 15 мм, кодовый номер **003H6150** — 1 шт;

– внешняя импульсная трубка AV R ½, кодовый номер **003H6854** — 1 компл. (Второй импульс давления передается по внутреннему каналу в штоке регулятора.);

– приварные фитинги, кодовый номер **003H6908** — 1 компл.

Клапаны-регуляторы DPR поставляются в виде моноблока, включая встроенную импульсную трубку между клапаном и диафрагменным элементом (у регулятора для подающего трубопровода).

В комплект поставки регуляторов не входят внешняя импульсная трубка AV и соединительные фитинги, которые следует заказывать дополнительно.

Номенклатура и кодовые номера для заказа
 (продолжение)

Клапан-регулятор DPR для подающего трубопровода

Эскиз	DN, мм	K_{vs} , м ³ /ч	Присоединение		Диапазон настройки $\Delta P_{per.}$, бар	Кодовый номер	Диапазон настройки $\Delta P_{per.}$, бар	Кодовый номер	
	15	1,6	Цилиндрическая наружная трубная резьба по ISO 228/1, дюймы	G 3/4 A	0,05–0,5	0,2–1,0	0,2–1,0	003H6162	003H6168
		2,5						003H6163	003H6169
		4,0						003H6164	003H6170
	20	6,3		G 1 A				003H6165	003H6171
	25	8,0		G 1 1/4 A				003H6166	003H6172
	32	10		G 1 3/4 A				003H6167	003H6173

Примечание. Другие версии регулятора поставляются по спецзаказу.

Дополнительные принадлежности

Эскиз	Наименование	DN, мм	Присоединение	Кодовый номер
	Приварные соединительные фитинги	15	—	003H6908
		20		003H6909
		25		003H6910
		32		003H6911
	Резьбовые соединительные фитинги (с наружной резьбой)	15	Коническая наружная трубная резьба по EN 10266-1, дюймы	R 1/2 003H6902
		20		R 3/4 003H6903
		25		R 1 003H6904
		32		R 1 1/4 003H6905
	Фланцевые соединительные фитинги	15	Фланцы, PN 25, по EN 1092-2	003H6915
		20		003H6916
		25		003H6917
	Комплект импульсной трубки AV	Состав комплекта: - медная импульсная трубка $\varnothing 6 \times 1$ мм, L = 1500 мм — 1 шт.; - компрессионный фитинг для присоединения импульсной трубки $\varnothing 6 \times 1$ мм к трубопроводу* — 1 шт.		R 3/8 003H6853
				R 1/2 003H6854
—	10 компрессионных фитингов с ниппелем R 1/8 для присоединения импульсной трубки $\varnothing 6 \times 1$ мм к трубопроводу*			003H6857
	10 компрессионных фитингов с ниппелем R 3/8 для присоединения импульсной трубки $\varnothing 6 \times 1$ мм к трубопроводу*			003H6858
	10 компрессионных фитингов с ниппелем R 1/2 для присоединения импульсной трубки $\varnothing 6 \times 1$ мм к трубопроводу*			003H6859
	10 компрессионных фитингов для присоединения импульсной трубки $\varnothing 6 \times 1$ к штуцеру диафрагменного элемента G 1/8*			003H6931
	Запорный кран DN = 6 мм для отключения импульса давления			003H0276

* Компрессионный фитинг состоит из ниппеля, уплотнительного кольца и накидной гайки.

Запасные детали

Эскиз	Наименование	DN, мм	K_{vs} , м ³ /ч	Кодовый номер			
				DPR для обратн. трубопр.	DPR для подающ. трубопр.		
	Вставка клапана	15	1,6	003H6863	003H6871		
			2,5	003H6864	003H6872		
			4,0	003H6865	003H6873		
		20	6,3	003H6866	003H6874		
		25	8,0	003H6867	003H6875		
		32	10				
	Регулирующий блок с настроечной рукояткой (DPR)		Диапазон (величина) настройки $\Delta P_{per.}$, бар	Кодовый номер			
				0,05–0,5	DPR обратн. трубопр.	DPR подающ. трубопр.	
					0,2–1,0	003H6821	003H6823
					0,8–1,6	003H6822	003H6824

Технические характеристики
Клапан

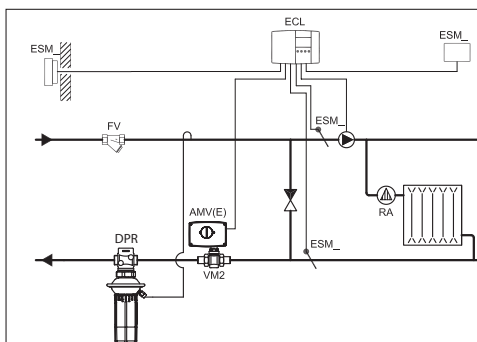
Условный проход, DN	мм	15	20	25	32		
Пропускная способность K_{vs}	м ³ /ч	1,6	2,5	4,0	6,3	8,0	10
Коэффициент начала кавитации Z		≥0,6			≥0,55		
Условное давление PN	бар	16					
Макс. перепад давлений на клапане $\Delta P_{кл.}$	бар	12					
Регулируемая среда		Вода или 30 % водный раствор гликоля					
pH регулируемой среды		7–10					
Протечка через закрытый клапан, % от K_{vs}		≤0,02			≤0,05		
Температура регулируемой среды T	°C	2–150					
Присоединение	клапан	С наружной резьбой					
	фитинги	Приварные или резьбовые (с наружной резьбой)					
		Фланцевые				—	
<i>Материал</i>							
Корпус клапана		Красная бронза CuSn5ZnPb (Rg5)					
Седло клапана		Нержавеющая сталь, мат. № 1.4571					
Золотник клапана		Необесцинковывающаяся латунь CuZn36Pb2As					
Уплотнения		EPDM					

Регулирующий блок

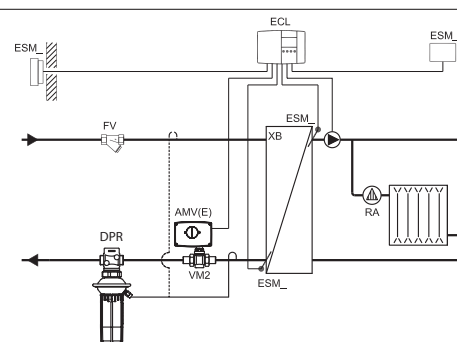
Тип		DPR			
Площадь диафрагмы	см ²	39			
Условное давление PN	бар	16			
Диапазон (величина) настройки перепада давлений $\Delta P_{рег.}$ и цвет настроечной пружины	бар	0,05–0,5	0,2–1,0	0,8–1,6	
		Серый	Черный		
<i>Материал</i>					
Корпус регулирующей диафрагмы		Оцинкованная сталь по DIN 1624, № 1.0338			
Диафрагма		EPDM			
Импульсная трубка		Медная трубка Ø6×1 мм			

Примеры применения

Установка регулятора на обратном трубопроводе

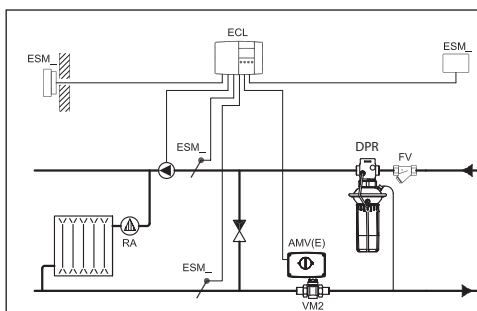


Зависимое присоединение системы отопления к тепловой сети

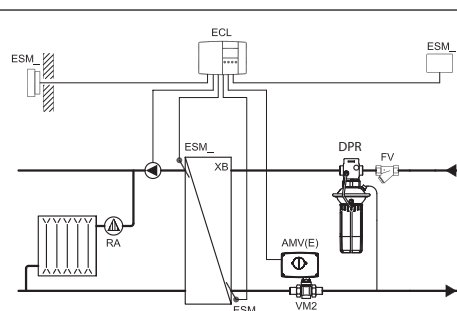


Независимое присоединение системы отопления к тепловой сети

Установка регулятора на подающем трубопроводе



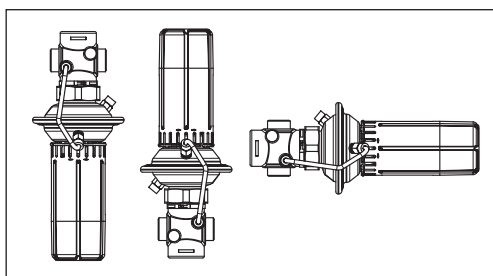
Зависимое присоединение системы отопления к тепловой сети



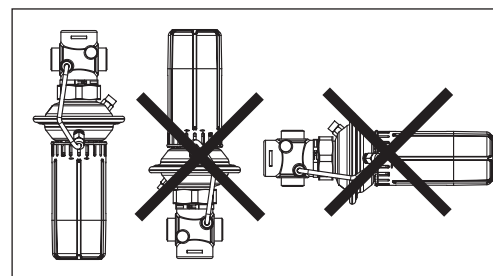
Независимое присоединение системы отопления к тепловой сети

Монтажные положения

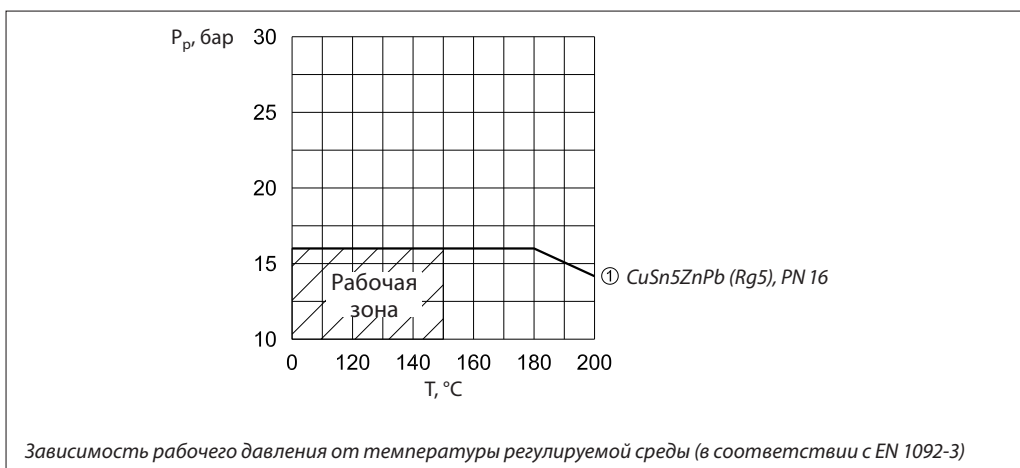
При температуре регулируемой среды до 100 °С регуляторы могут быть установлены в любом положении.



При более высокой температуре среды регуляторы следует устанавливать только на горизонтальном трубопроводе регулирующим блоком вниз.



Условия применения



Примеры выбора регуляторов

Для зависимо-присоединенной к тепловой сети системы отопления

Пример 1

Требуется выбрать клапан-регулятор DPR для обеспечения постоянного перепада давлений на моторном клапане $\Delta P_{\text{кл.}} = 0,2$ бар (20 кПа) в узле регулирования зависимо-присоединенной к тепловой сети системы отопления (см. нижеприведенные рисунки).

Исходные данные

$G_{\text{ТС}} = 1,3$ м³/ч.
 $\Delta P_{\text{ТС}} = 0,7$ бар (70 кПа).
 $\Delta P_{\text{кл.}} = 0,2$ бар (20 кПа).
 $\Delta P_{\text{со}} = 0,1$ бар (10 кПа).

Примечание.

- $\Delta P_{\text{со}}$ компенсируется напором насоса и не влияет на выбор регулятора перепада давлений.
- Потери давления в трубопроводах, арматуре и др. в данном примере не учитываются.

Решение:

- $\Delta P_{\text{рег.}} = \Delta P_{\text{кл.}} = 0,2$ бар (20 кПа).
- $\Delta P_{\text{DPR}} = \Delta P_{\text{ТС}} - \Delta P_{\text{кл.}} = 0,7 - 0,2 = 0,5$ бар (50 кПа).

$$3. K_v = \frac{G_{\text{ТС}}}{\sqrt{\Delta P_{\text{DPR}}}} = \frac{1,3}{\sqrt{0,5}} = 1,8 \text{ м}^3/\text{ч}$$

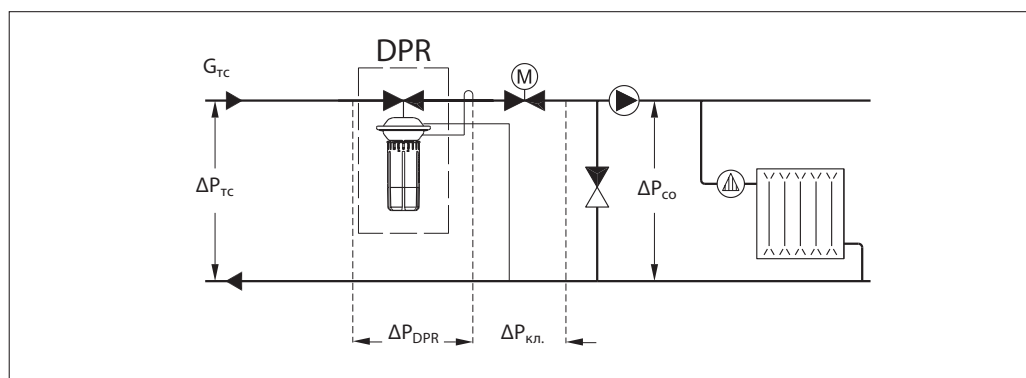
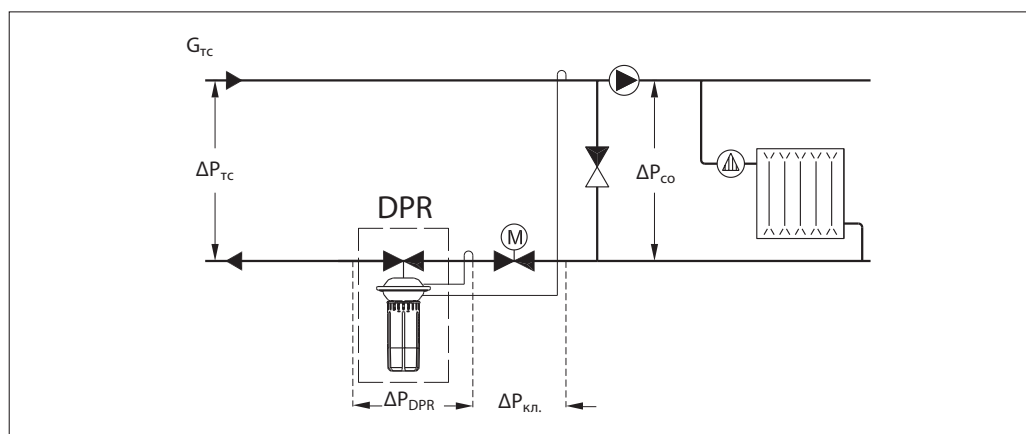
или определяется по номограмме (стр. 101) на пересечении $G_{\text{ТС}} = 1,3$ м³/ч и $\Delta P_{\text{DPR}} = 0,5$ бар.

4. Рекомендуется принимать к установке регулятор, у которого:

$$K_{v5} \geq 1,2 \cdot K_v = 1,2 \cdot 1,8 = 2,16 \text{ м}^3/\text{ч.}$$

Из таблицы (стр. 95–96) выбирается регулятор DPR DN = 15 мм, $K_{v5} = 2,5$ м³/ч и $\Delta P_{\text{рег.}} = 0,05$ –0,5 бар.

5. По номограмме (стр. 101) определяется зона пропорциональности $X_p = 0,04$ бар для выбранного клапана при $K_v = 1,8$ м³/ч. Это означает, что данный регулятор при настройке его на 0,2 бар будет поддерживать на моторном клапане перепад давлений в диапазоне от 0,2 бар (полностью открытый моторный клапан) до: $0,2 + 0,04 = 0,24$ бар (закрытый клапан).



Примеры выбора регуляторов (продолжение)

Для независимо-присоединенной к тепловой сети системы отопления

Пример 2

Требуется выбрать клапан-регулятор DPR для обеспечения постоянного перепада давлений на моторном клапане $\Delta P_{\text{кл.}} = 0,3$ бар (30 кПа) в узле регулирования независимо-присоединенной к тепловой сети системы отопления (см. приведенные ниже рисунки).

Исходные данные

$G_{\text{ТС}} = 0,8$ м³/ч.
 $\Delta P_{\text{ТС}} = 0,8$ бар (80 кПа).
 $\Delta P_{\text{ТО}} = 0,05$ бар (5 кПа).
 $\Delta P_{\text{кл.}} = 0,3$ бар (30 кПа).

Примечание.

Потери давления в трубопроводах, арматуре и др. в данном примере не учитываются.

Решение

- $\Delta P_{\text{рег.}} = \Delta P_{\text{ТО}} + \Delta P_{\text{кл.}} = 0,05 + 0,3 = 0,35$ бар (5 кПа).
- $\Delta P_{\text{DPR}} = \Delta P_{\text{ТС}} - \Delta P_{\text{ТО}} - \Delta P_{\text{кл.}} = 0,8 - 0,05 - 0,3 = 0,45$ бар (45 кПа).

$$3. \quad K_v = \frac{G_{\text{ТС}}}{\sqrt{\Delta P_{\text{DPR}}}} = \frac{0,8}{\sqrt{0,45}} = 1,2 \text{ м}^3/\text{ч}$$

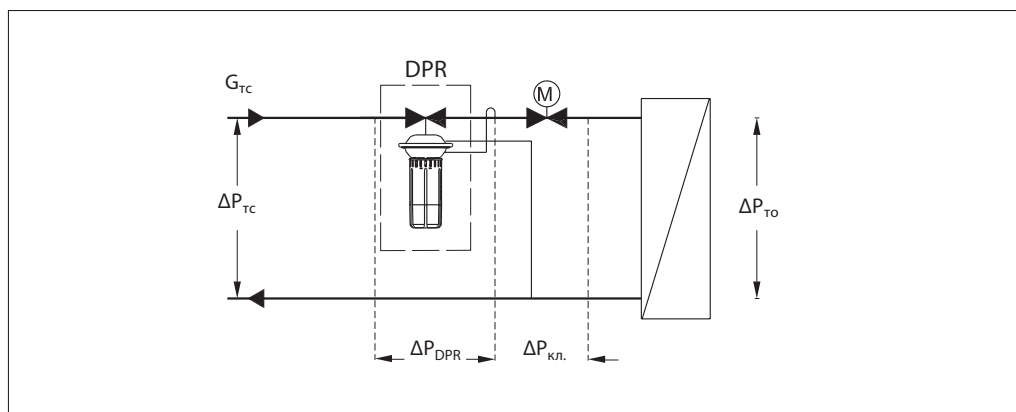
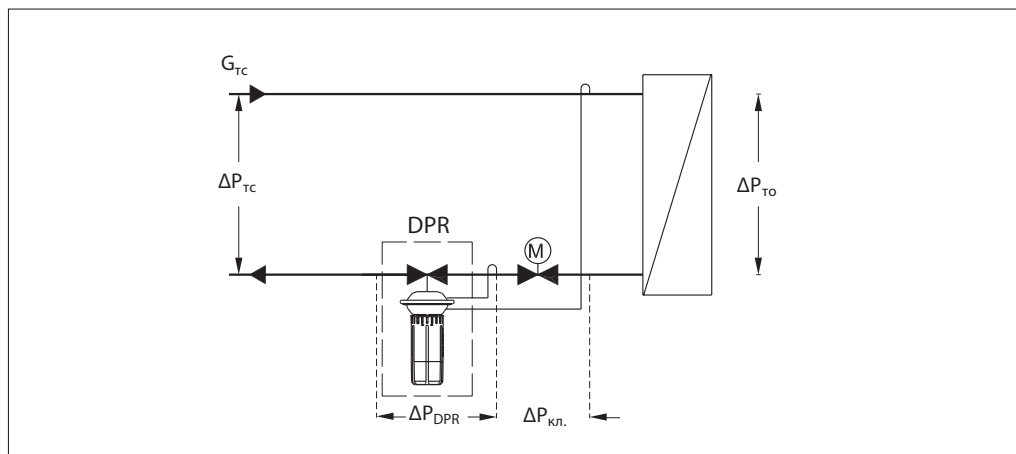
или определяется по номограмме (стр. 101) на пересечении $G_{\text{ТС}} = 0,8$ м³/ч и $\Delta P_{\text{DPR}} = 0,45$ бар.

4. Рекомендуется принимать к установке регулятор, у которого:

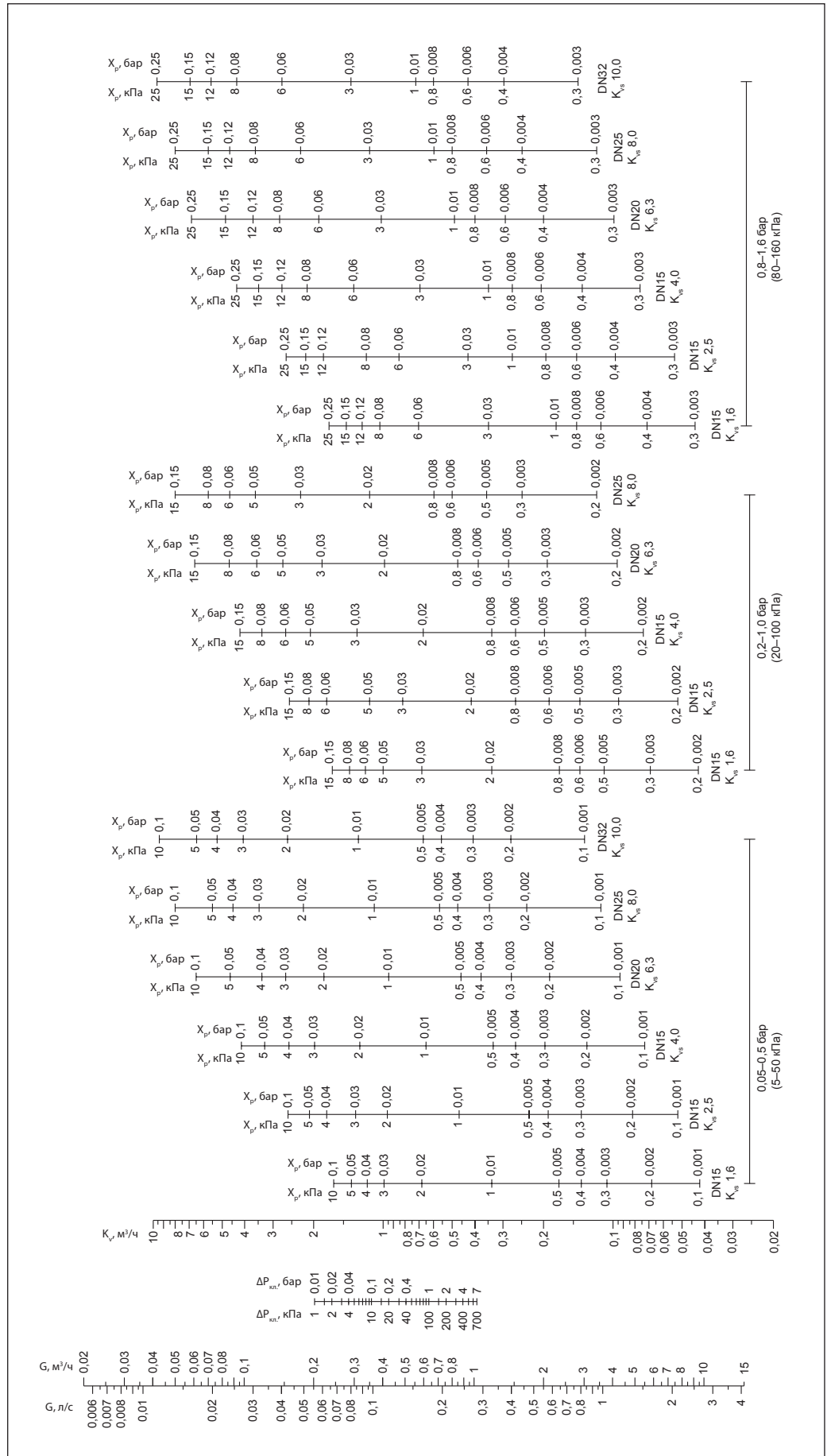
$$K_{v5} \geq 1,2 \cdot K_v = 1,2 \cdot 1,2 = 1,44 \text{ м}^3/\text{ч.}$$

Из таблицы (стр. 95–96) выбирается регулятор DPR DN = 15 мм, $K_{v5} = 1,6$ м³/ч и $\Delta P_{\text{рег.}} = 0,05$ – $0,5$ бар.

5. По номограмме (стр. 101) определяется зона пропорциональности $X_p = 0,04$ бар для выбранного клапана при $K_v = 1,2$ м³/ч. Это означает, что данный регулятор при настройке его на 0,35 бар будет поддерживать на моторном клапане и в теплообменнике перепад давлений в диапазоне от 0,35 бар (полностью открытый моторный клапан) до: $0,35 + 0,04 = 0,39$ бар (закрытый клапан).

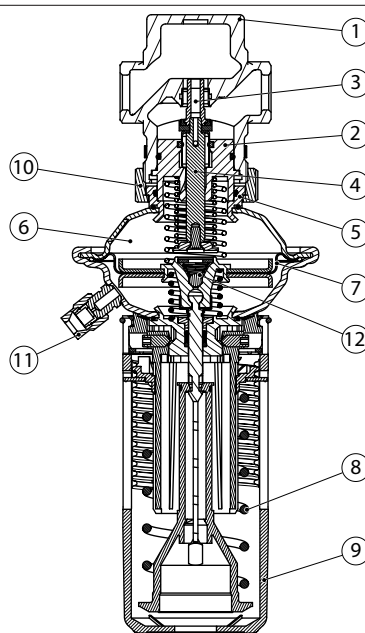


Номограмма для выбора регуляторов



Устройство

- 1 — корпус клапана;
- 2 — вставка клапана;
- 3 — разгруженный по давлению золотник клапана;
- 4 — шток клапана;
- 5 — канал импульса давления;
- 6 — корпус регулирующей диафрагмы;
- 7 — регулирующая диафрагма;
- 8 — настроечная пружина;
- 9 — настроечная рукоятка (с возможностью пломбирования);
- 10 — соединительная гайка;
- 11 — компрессионный фитинг для импульсной трубки;
- 12 — предохранительный клапан.



DPR

Принцип действия

Импульсы давлений передаются в полости диафрагменного элемента по импульсным трубкам или по внешней импульсной трубке и каналу в штоке регулятора. Разность давлений воздействует на регулирующую диафрагму, которая, прогибаясь, перемещает золотник клапана. Клапан закрывается при увеличении

разности давлений и открывается при ее снижении, поддерживая тем самым перепад на постоянном уровне.

Регулятор снабжен предохранительным клапаном, который защищает регулирующую диафрагму от слишком большого перепада давлений (свыше 2,5–3 бар).

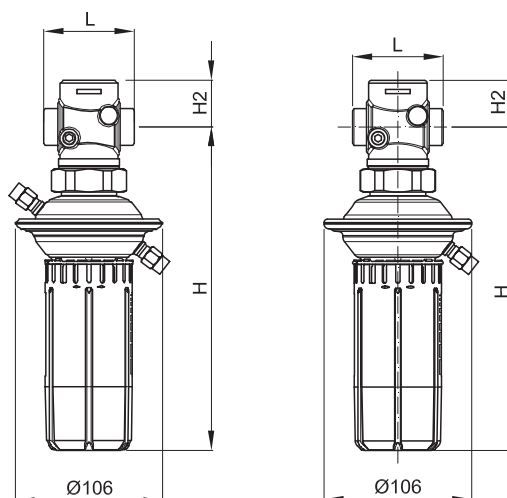
Настройка

Настройка регулятора на требуемый перепад давлений осуществляется путем сжатия настроечной пружины. Настройка

выполняется с использованием диаграмм настройки или манометров.

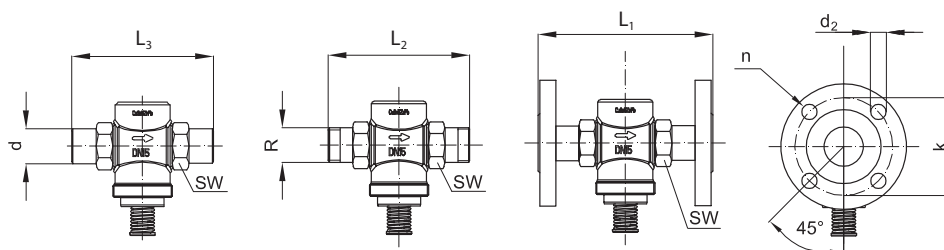


Габаритные и присоединительные размеры



DPR (подача, обратка)

DN, мм	L	H	H2	Вес, кг
	мм			
15	65	232	34	1,7
20	70	232	34	1,8
25	75	232	38	1,9
32	100	232	38	2,2

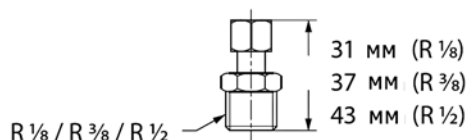


DN, мм	R ¹⁾	SW	d	L ₁ ²⁾	L ₂	L ₃	k	d ₂	n
		мм							
15	1/2	32 (G 3/4 A)	21	130	120	139	65	14	4
20	3/4	41 (G 1 A)	26	150	131	154	75	14	4
25	1	50 (G 1 1/4 A)	33	160	145	159	85	14	4
32	1 1/4	63 (G 1 3/4 A)	42	-	177	184	-	-	-

¹⁾ Наружная коническая трубная резьба по EN 10266-1, дюймы.

²⁾ Фланцы PN 25 по EN 1092-2.

Компрессионные фитинги





Центральный офис • ООО «Данфосс»

Россия, 143581 Московская обл., г. Истра, д. Лешково, 217.

Телефон +7(495) 792-57-57, факс +7(495) 792-57-59. E-mail: he@danfoss.ru www.danfoss.ru

Компания «Данфосс» не несет ответственности за опечатки в каталогах, брошюрах и других изданиях, а также оставляет за собой право на модернизацию своей продукции без предварительного оповещения. Это относится также к уже заказанным изделиям при условии, что такие изменения не повлекут за собой последующих корректировок уже согласованных спецификаций. Все торговые марки в этом материале являются собственностью соответствующих компаний. «Данфосс», логотип «Danfoss» являются торговыми марками компании ООО «Данфосс». Все права защищены.

Техническое описание

Клапан — регулятор перепада давления AVP-F (PN 16) с фиксированной настройкой для обратного трубопровода

Описание и область применения



AVP-F является моноблочным регулятором прямого действия для поддержания постоянного перепада давлений и предназначен преимущественно для применения в системах централизованного теплоснабжения.

Регулятор состоит из регулирующего клапана и регулирующего блока с одной регулирующей диафрагмой и рукояткой для установки — в версии регулятора с фиксированной настройкой.

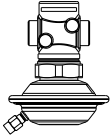
Клапан регулятора закрывается при превышении установленной величины перепада давлений.

Основные характеристики

- DN = 15–32 мм.
- PN = 16 бар.
- $K_{vs} = 1,6–10 \text{ м}^3/\text{ч}$.
- Величина фиксированной настройки перепада давлений для AVP-F:
 $\Delta P_{\text{рег}} = 0,2; 0,3; 0,5 \text{ бар}$.
- Температура регулируемой среды (вода или 30 % водный раствор гликоля): 2–150 °С.
- Присоединение к трубопроводу: резьбовое (наружная резьба) — через резьбовые, приварные или фланцевые фитинги.

Номенклатура и кодовые номера для заказа

Клапан — регулятор AVP-F для обратного трубопровода

Эскиз	DN, мм	K_{vs} , м ³ /ч	Присоединение		Величина настройки $\Delta P_{\text{рег}}$, бар	Кодовый номер	Величина настройки $\Delta P_{\text{рег}}$, бар	Кодовый номер	Величина настройки $\Delta P_{\text{рег}}$, бар	Кодовый номер	
	15	1,6	Цилиндрическая наружная трубная резьба по ISO 228/1, дюймы	G ¾ A	0,2	003H6218	0,3	003H6224	0,5	003H6230	
		2,5				003H6219				003H6225	003H6231
		4,0				003H6220				003H6226	003H6232
	20	6,3		G 1 A		003H6221				003H6227	003H6233
	25	8,0		G 1¼ A		003H6222				003H6228	003H6234
	32	10		G 1¾ A		003H6223				—	003H6235

Примечание. Другие версии регулятора поставляются по спецзаказу.

Пример заказа

Клапан — регулятор перепада давлений для обратного трубопровода: DN = 15 мм, $K_{vs} = 1,6 \text{ м}^3/\text{ч}$, PN = 16 бар, $\Delta P_{\text{рег}} = 0,2–1 \text{ бар}$, $T_{\text{макс}} = 150 \text{ °С}$, с приварными присоединительными фитингами:

– клапан-регулятор AVP-F DN = 15 мм, кодовый номер **003H6218** — 1 шт;

– внешняя импульсная трубка AV R ½, кодовый номер **003H6854** — 1 компл. (Второй импульс давления передается по внутреннему каналу в штоке регулятора);

– приварные фитинги, кодовый номер **003H6908** — 1 компл.

Клапаны-регуляторы DPR и AVP-F поставляются в виде моноблока, включая встроенную импульсную трубку между клапаном и диафрагменным элементом (у регулятора для подающего трубопровода).

В комплект поставки регуляторов не входят внешняя импульсная трубка AV и присоединительные фитинги, которые следует заказывать дополнительно.

Номенклатура и кодовые номера для заказа
 (продолжение)

Дополнительные принадлежности

Эскиз	Наименование	DN, мм	Присоединение	Кодовый номер
	Приварные соединительные фитинги	15	—	003H6908
		20		003H6909
		25		003H6910
		32		003H6911
	Резьбовые соединительные фитинги (с наружной резьбой)	15	Коническая наружная трубная резьба по EN 10266-1, дюймы	R 1/2 003H6902
		20		R 3/4 003H6903
		25		R 1" 003H6904
		32		R 1 1/4 003H6905
	Фланцевые соединительные фитинги	15	Фланцы, PN 25, по EN 1092-2	003H6915
		20		003H6916
		25		003H6917
	Комплект импульсной трубки AV	Состав комплекта: - медная импульсная трубка $\varnothing 6 \times 1$ мм, L = 1500 мм — 1 шт.; - компрессионный фитинг для присоединения импульсной трубки $\varnothing 6 \times 1$ мм к трубопроводу*		R 3/8 003H6853
				R 1/2 003H6854
—	10 компрессионных фитингов с ниппелем R 1/8 для присоединения импульсной трубки $\varnothing 6 \times 1$ мм к трубопроводу*			003H6857
	10 компрессионных фитингов с ниппелем R 3/8 для присоединения импульсной трубки $\varnothing 6 \times 1$ мм к трубопроводу*			003H6858
	10 компрессионных фитингов с ниппелем R 1/2 для присоединения импульсной трубки $\varnothing 6 \times 1$ мм к трубопроводу*			003H6859
	10 компрессионных фитингов для присоединения импульсной трубки $\varnothing 6 \times 1$ мм к штуцеру диафрагменного элемента G 1/8*			003H6931
	Запорный кран DN = 6 мм для отключения импульса давления			003H0276

* Компрессионный фитинг состоит из ниппеля, уплотнительного кольца и накидной гайки.

Запасные детали

Эскиз	Наименование	DN, мм	K_{vsr} , м ³ /ч	Кодовый номер			
				AVP(-F) для обратн. трубопр.	AVP(-F) для подающ. трубопр.		
	Вставка клапана	15	1,6	003H6863	003H6871		
			2,5	003H6864	003H6872		
			4,0	003H6865	003H6873		
		20	6,3	003H6866	003H6874		
		25	8,0	003H6867	003H6875		
		32	10				
	Регулирующий блок без настроечной рукоятки (AVP-F)		Диапазон (величина) настройки $\Delta P_{рег.}$, бар	Кодовый номер			
				0,2	003H6825	—	
							0,3
							0,5

Технические характеристики
Клапан

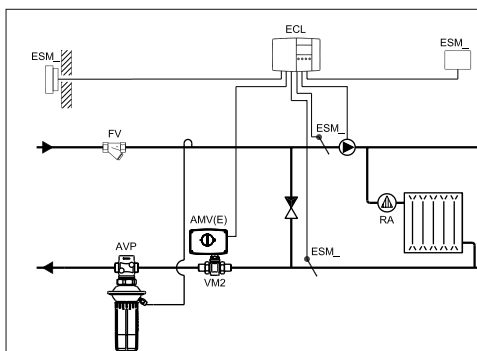
Условный проход, DN	мм	15			20	25	32
Пропускная способность K_{vs}	м ³ /ч	1,6	2,5	4,0	6,3	8,0	10
Коэффициент начала кавитации Z		≥0,6				≥0,55	
Условное давление PN	бар	16					
Макс. перепад давлений на клапане $\Delta P_{кл.}$	бар	12					
Регулируемая среда		Вода или 30 % водный раствор гликоля					
pH регулируемой среды		7–10					
Протечка через закрытый клапан, % от K_{vs}		≤0,02				≤0,05	
Температура регулируемой среды T	°C	2–150					
Присоединение	клапан	С наружной резьбой					
	фитинги	Приварные или резьбовые (с наружной резьбой)					
		Фланцевые					
<i>Материал</i>							
Корпус клапана		Красная бронза CuSn5ZnPb (Rg5)					
Седло клапана		Нержавеющая сталь, мат. № 1.4571					
Золотник клапана		Необесцинковывающаяся латунь CuZn36Pb2As					
Уплотнения		EPDM					

Регулирующий блок

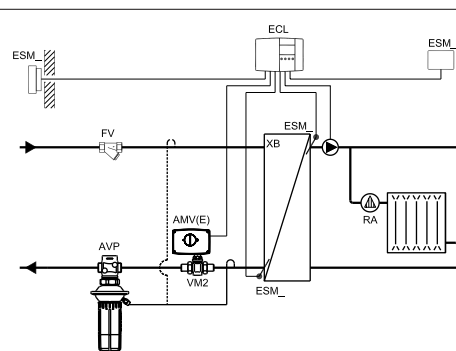
Тип		AVP-F					
Площадь диафрагмы	см ²	39					
Условное давление PN	бар	16					
Диапазон (величина)настройки перепада давлений $\Delta P_{рег.}$ и цвет настроечной пружины	бар	0,2	0,3	0,5			
		Фиксированная настройка					
<i>Материал</i>							
Корпус регулирующей диафрагмы		Оцинкованная сталь по DIN 1624, № 1.0338					
Диафрагма		EPDM					
Импульсная трубка		Медная трубка $\varnothing 6 \times 1$ мм					

Примеры применения

Установка регулятора на обратном трубопроводе

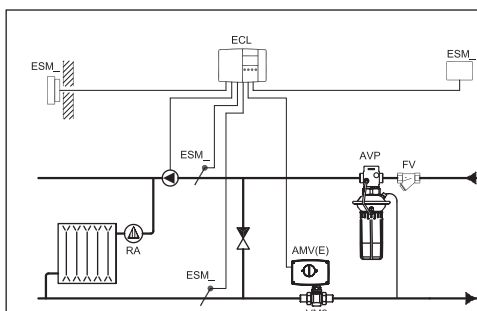


Зависимое присоединение системы отопления к тепловой сети

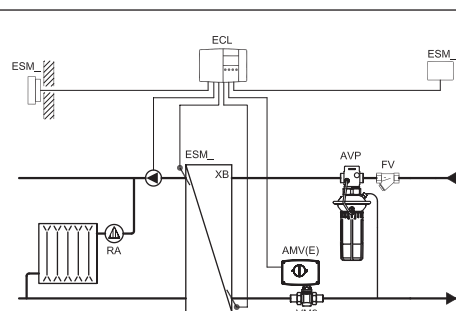


Независимое присоединение системы отопления к тепловой сети

Установка регулятора на подающем трубопроводе



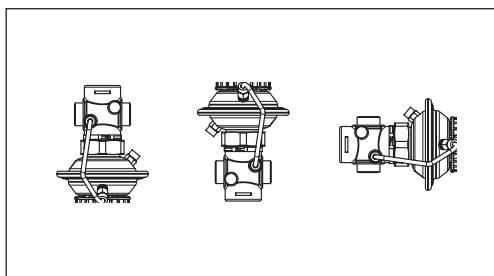
Зависимое присоединение системы отопления к тепловой сети



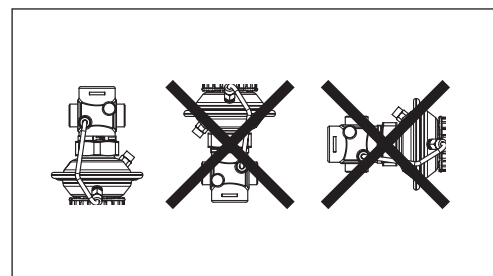
Независимое присоединение системы отопления к тепловой сети

Монтажные положения

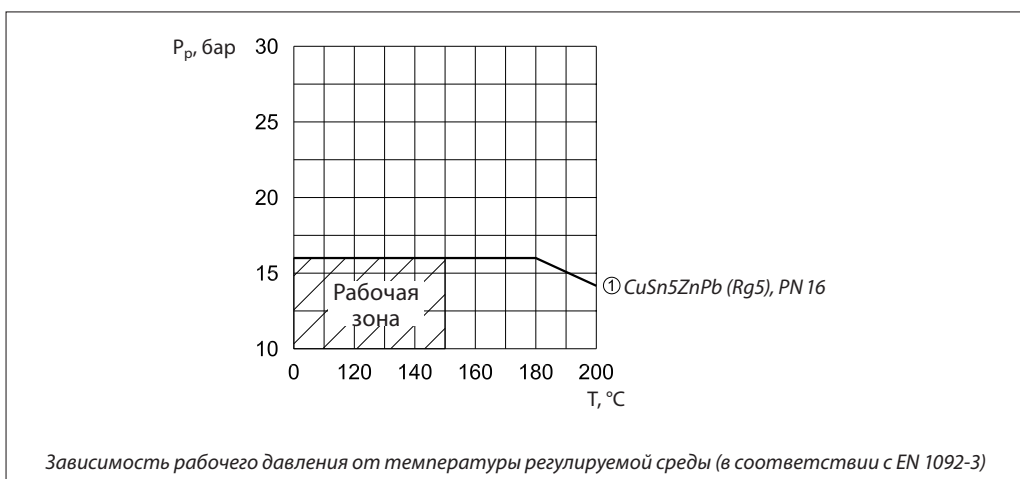
При температуре регулируемой среды до 100 °С регуляторы могут быть установлены в любом положении.



При более высокой температуре среды регуляторы следует устанавливать только на горизонтальном трубопроводе регулирующим блоком вниз.



Условия применения



Примеры выбора регуляторов

Для зависимо-присоединенной к тепловой сети системы отопления

Пример 1

Требуется выбрать клапан-регулятор AVP-F для обеспечения постоянного перепада давлений на моторном клапане $\Delta P_{\text{кл.}} = 0,2$ бар (20 кПа) в узле регулирования зависимо-присоединенной к тепловой сети системы отопления (см. нижеприведенные рисунки).

Исходные данные

$G_{\text{ТС}} = 1,3$ м³/ч.
 $\Delta P_{\text{ТС}} = 0,7$ бар (70 кПа).
 $\Delta P_{\text{кл.}} = 0,2$ бар (20 кПа).
 $\Delta P_{\text{со}} = 0,1$ бар (10 кПа).

Примечание.

- $\Delta P_{\text{со}}$ компенсируется напором насоса и не влияет на выбор регулятора перепада давлений.
- Потери давления в трубопроводах, арматуре и др. в данном примере не учитываются.

Решение:

- $\Delta P_{\text{рег.}} = \Delta P_{\text{кл.}} = 0,2$ бар (20 кПа).
- $\Delta P_{\text{AVP}} = \Delta P_{\text{ТС}} - \Delta P_{\text{кл.}} = 0,7 - 0,2 = 0,5$ бар (50 кПа).

$$3. K_v = \frac{G_{\text{ТС}}}{\sqrt{\Delta P_{\text{AVP}}}} = \frac{1,3}{\sqrt{0,5}} = 1,8 \text{ м}^3/\text{ч}$$

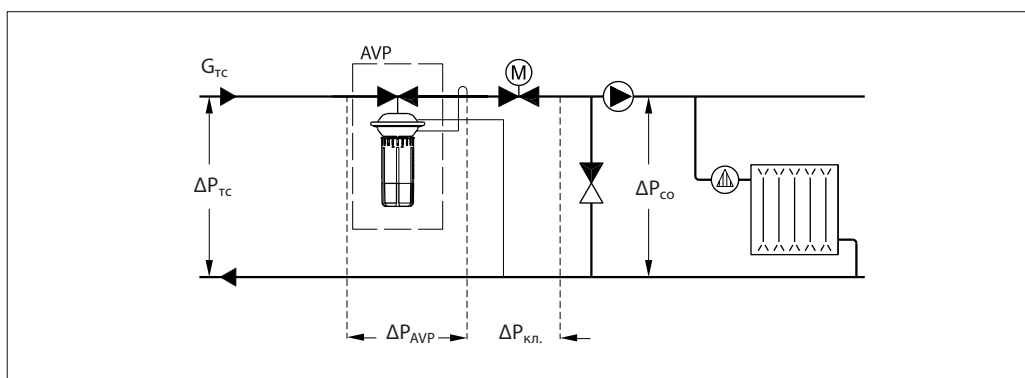
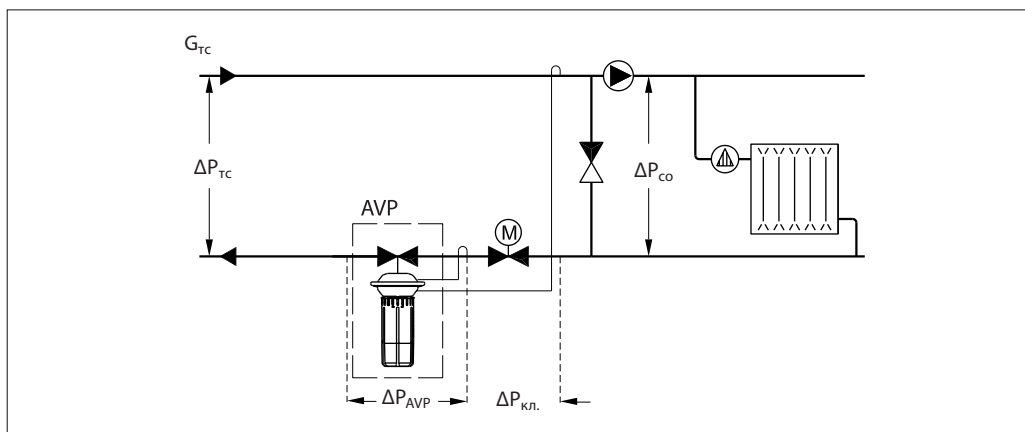
или определяется по номограмме (стр. 111) на пересечении $G_{\text{ТС}} = 1,3$ м³/ч и $\Delta P_{\text{AVP}} = 0,5$ бар.

- Рекомендуется принимать к установке регулятор, у которого:

$$K_{v5} \geq 1,2 \cdot K_v = 1,2 \cdot 1,8 = 2,16 \text{ м}^3/\text{ч.}$$

Из таблицы (стр. 105) выбирается регулятор AVP DN = 15 мм, $K_{v5} = 2,5$ м³/ч и $\Delta P_{\text{рег.}} = 0,05\text{--}0,5$ бар.

- По номограмме (стр. 111) определяется зона пропорциональности $X_p = 0,04$ бар для выбранного клапана при $K_v = 1,8$ м³/ч. Это означает, что данный регулятор при настройке его на 0,2 бар будет поддерживать на моторном клапане перепад давлений в диапазоне от 0,2 бар (полностью открытый моторный клапан) до: $0,2 + 0,04 = 0,24$ бар (закрытый клапан).



Примеры выбора регуляторов (продолжение)

Для независимо-присоединенной к тепловой сети системы отопления

Пример 2

Требуется выбрать клапан-регулятор AVP-F для обеспечения постоянного перепада давлений на моторном клапане $\Delta P_{\text{кл.}} = 0,3$ бар (30 кПа) в узле регулирования независимо-присоединенной к тепловой сети системы отопления (см. нижеприведенные рисунки).

Исходные данные

$G_{\text{ТС}} = 0,8$ м³/ч.
 $\Delta P_{\text{ТС}} = 0,8$ бар (80 кПа).
 $\Delta P_{\text{ТО}} = 0,05$ бар (5 кПа).
 $\Delta P_{\text{кл.}} = 0,3$ бар (30 кПа).

Примечание.

Потери давления в трубопроводах, арматуре и др. в данном примере не учитываются.

Решение:

- $\Delta P_{\text{рег.}} = \Delta P_{\text{ТО}} + \Delta P_{\text{кл.}} = 0,05 + 0,3 = 0,35$ бар (5 кПа).
- $\Delta P_{\text{AVP}} = \Delta P_{\text{ТС}} - \Delta P_{\text{ТО}} - \Delta P_{\text{кл.}} = 0,8 - 0,05 - 0,3 = 0,45$ бар (45 кПа).

$$3. \quad K_v = \frac{G_{\text{ТС}}}{\sqrt{\Delta P_{\text{AVP}}}} = \frac{0,8}{\sqrt{0,45}} = 1,2 \text{ м}^3/\text{ч}$$

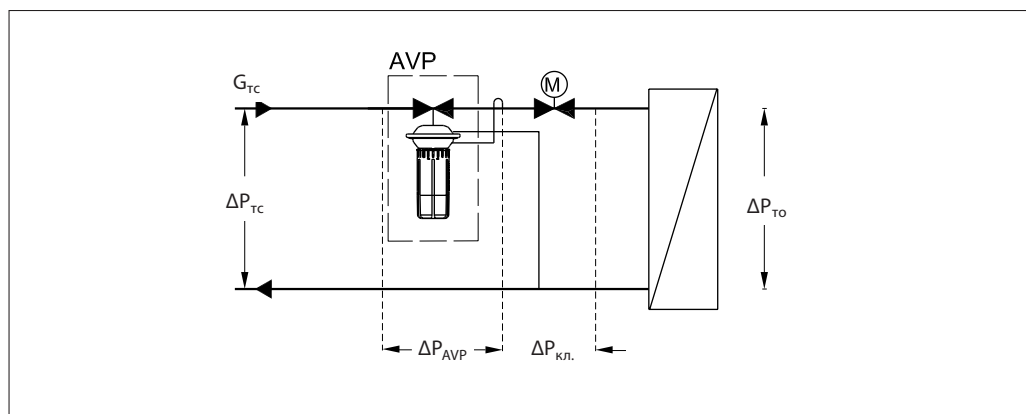
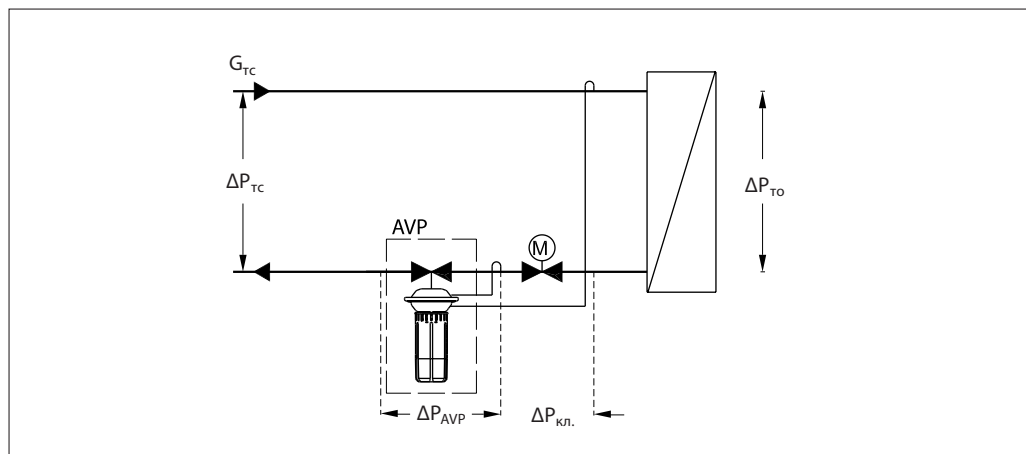
или определяется по номограмме (стр. 111) на пересечении $G_{\text{ТС}} = 0,8$ м³/ч и $\Delta P_{\text{AVP}} = 0,45$ бар.

4. Рекомендуется принимать к установке регулятор, у которого:

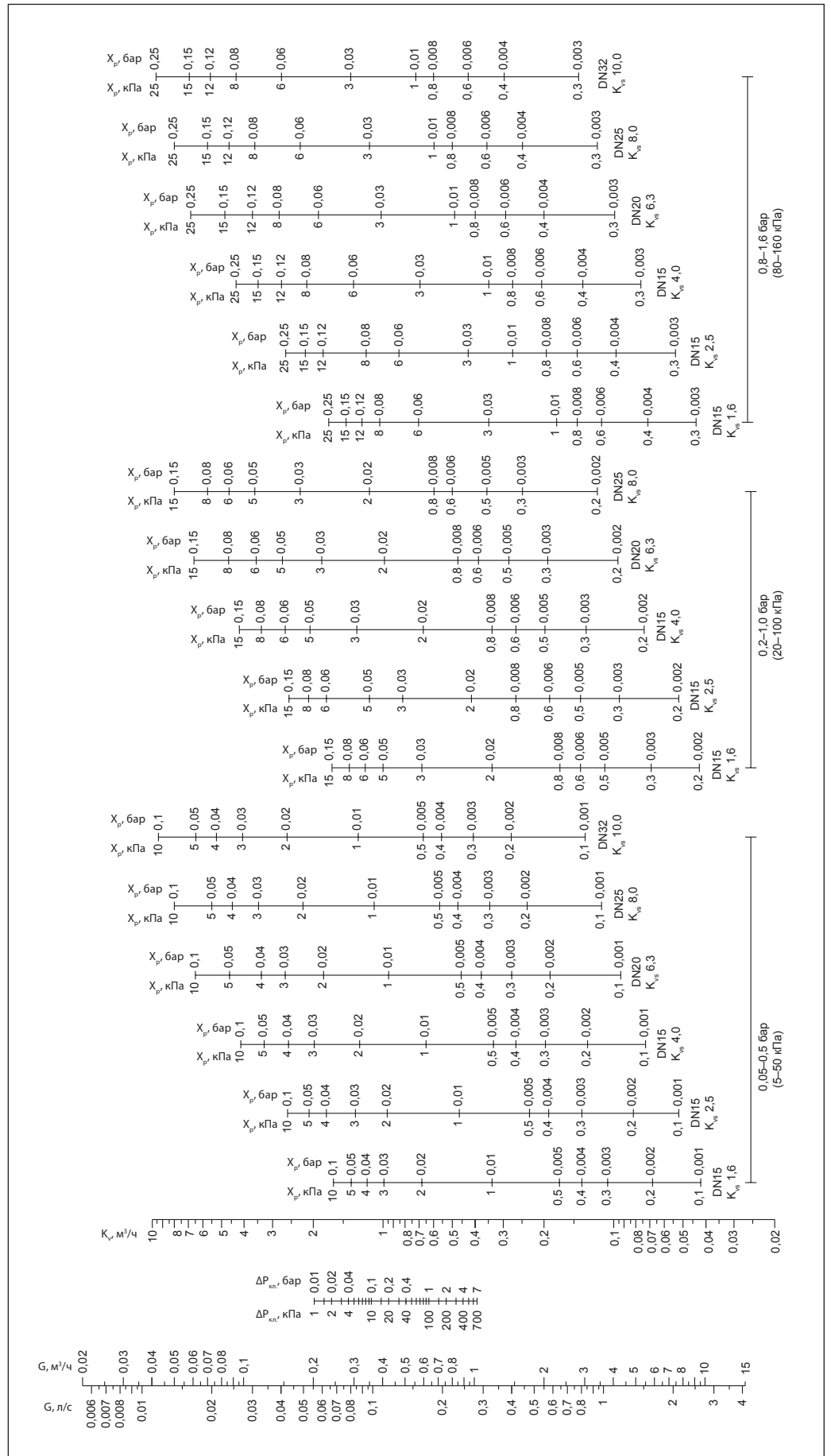
$$K_{vS} \geq 1,2 \cdot K_v = 1,2 \cdot 1,2 = 1,44 \text{ м}^3/\text{ч.}$$

Из таблицы (стр. 105) выбирается регулятор AVP DN = 15 мм, $K_{vS} = 1,6$ м³/ч и $\Delta P_{\text{рег.}} = 0,05-0,5$ бар.

5. По номограмме (стр. 111) определяется зона пропорциональности $X_p = 0,04$ бар для выбранного клапана при $K_v = 1,2$ м³/ч. Это означает, что данный регулятор при настройке его на 0,35 бар будет поддерживать на моторном клапане и в теплообменнике перепад давлений в диапазоне от 0,35 бар (полностью открытый моторный клапан) до: $0,35 + 0,04 = 0,39$ бар (закрытый клапан).

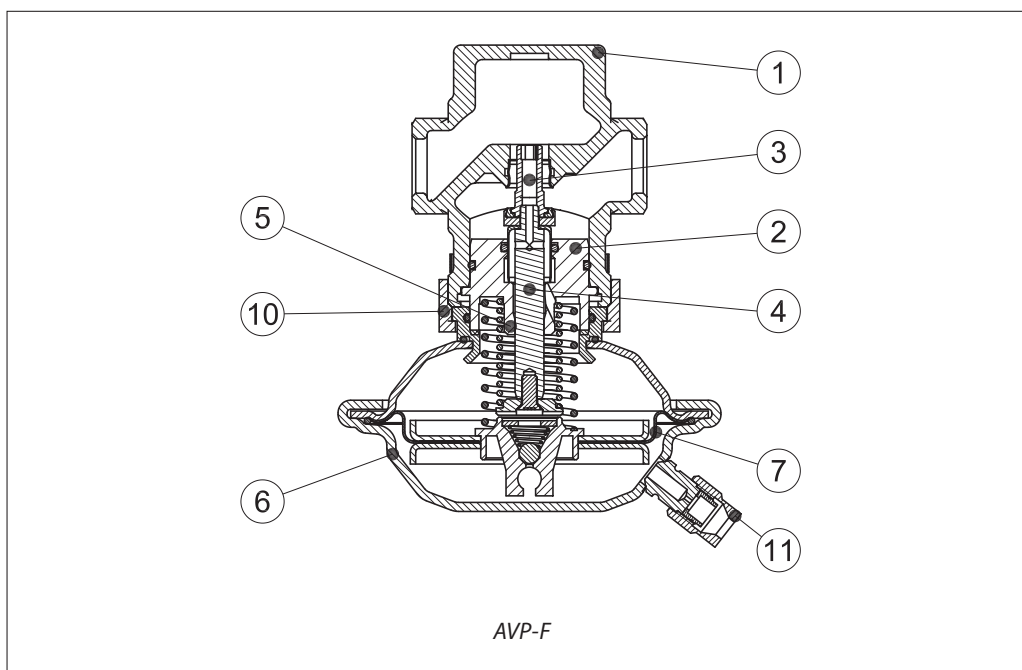


Номограмма для выбора регуляторов



Устройство

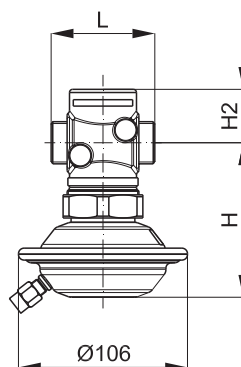
- 1 — корпус клапана;
- 2 — вставка клапана;
- 3 — разгруженный по давлению золотник клапана;
- 4 — шток клапана;
- 5 — канал импульса давления;
- 6 — корпус регулирующей диафрагмы;
- 7 — регулирующая диафрагма;
- 10 — соединительная гайка;
- 11 — компрессионный фитинг для импульсной трубки;
- 12 — предохранительный клапан.


Принцип действия

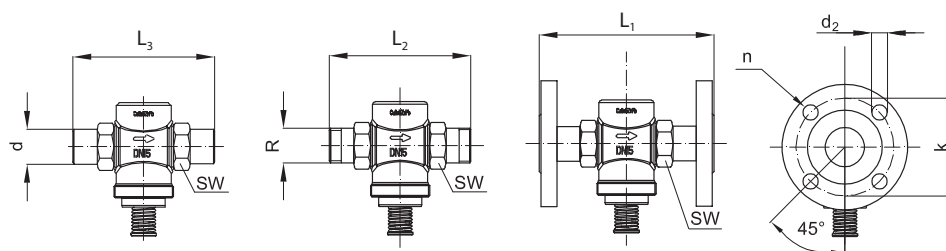
Импульсы давлений передаются в полости диафрагменного элемента по импульсным трубкам или по внешней импульсной трубке и каналу в штоке регулятора. Разность давлений воздействует на регулирующую диафрагму, которая, прогибаясь, перемещает золотник клапана. Клапан закрывается при увеличении

разности давлений и открывается при ее снижении, поддерживая тем самым перепад на постоянном уровне.

Регулятор снабжен предохранительным клапаном, который защищает регулирующую диафрагму от слишком большого перепада давлений (свыше 2,5–3 бар).

**Габаритные и
присоединительные
размеры**

AVP-F (обратка)

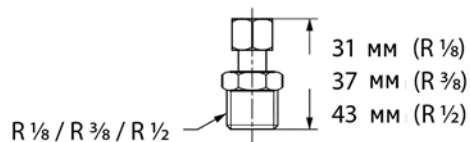
DN, мм	L	H	H2	Вес, кг
	мм			
15	65	97	34	1,3
20	70	97	34	1,4
25	75	97	38	1,5
32	100	97	38	1,8



DN, мм	R ¹⁾	SW	d	L ₁ ²⁾	L ₂	L ₃	k	d ₂	n
		мм							
15	½	32 (G ¾ A)	21	130	131	139	65	14	4
20	¾	41 (G 1 A)	26	150	144	154	75	14	4
25	1	50 (G 1¼ A)	33	160	160	159	85	14	4
32	1¼	63 (G 1¾ A)	42	—	177	184	—	—	—

¹⁾ Наружная коническая трубная резьба по EN 10266-1, дюймы.

²⁾ Фланцы PN 25 по EN 1092-2.

Компрессионные фитинги




Центральный офис • ООО «Данфосс»

Россия, 143581 Московская обл., г. Истра, д. Лешково, 217.

Телефон +7(495) 792-57-57, факс +7(495) 792-57-59. E-mail: he@danfoss.ru www.danfoss.ru

Компания «Данфосс» не несет ответственности за опечатки в каталогах, брошюрах и других изданиях, а также оставляет за собой право на модернизацию своей продукции без предварительного оповещения. Это относится также к уже заказанным изделиям при условии, что такие изменения не повлекут за собой последующих корректировок уже согласованных спецификаций. Все торговые марки в этом материале являются собственностью соответствующих компаний. «Данфосс», логотип «Danfoss» являются торговыми марками компании ООО «Данфосс». Все права защищены.

Техническое описание

Клапан — регулятор перепада давления DPR (PN 25) с переменной настройкой для подающего и обратного трубопроводов

Описание и область применения



Регулятор DPR — моноблочный регулятор прямого действия для поддержания постоянного перепада давлений, применяется преимущественно в системах централизованного теплоснабжения.

Регулятор состоит из регулирующего клапана и регулирующего блока с одной регулирующей диафрагмой и рукояткой для установки требуемого перепада давлений.

Клапан регулятора закрывается при превышении установленной величины перепада давлений.

Основные характеристики

- DN = 15–50 мм.
- PN = 25 бар.
- $K_{vs} = 0,4–25 \text{ м}^3/\text{ч}$.
- Диапазоны настройки перепада давлений для регулятора DPR: $\Delta P_{\text{рег.}} = 0,2–1, 0,3–2 \text{ бар}$.
- Температура регулируемой среды (вода или 30 % водный раствор гликоля): 2–150 °C.
- Присоединение к трубопроводу:
 - резьбовое (наружная резьба) — через резьбовые, приварные или фланцевые фитинги;
 - фланцевое.

Номенклатура и коды для оформления заказа

Пример заказа 1

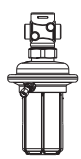
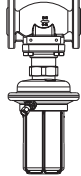
Клапан — регулятор перепада давлений для обратного трубопровода DN = 15 мм, $K_{vs} = 1,6 \text{ м}^3/\text{ч}$, PN = 25 бар, $\Delta P_{\text{рег.}} = 0,2–1 \text{ бар}$, $T_{\text{макс.}} = 150 \text{ °C}$ с приварными присоединительными фитингами:

– клапан-регулятор DPR DN = 15 мм, кодированный номер **003Н6122** — 1 шт.;

– импульсная трубка AVR 1/2", кодированный номер **003Н6854** — 1 компл. (второй импульс давления передается по встроенной в регуляторе импульсной трубке);

– приварные фитинги, кодированный номер **003Н6908** — 1 компл.

Клапан-регулятор DPR для обратного трубопровода

Эскиз	DN, мм	K_{vs} , м ³ /ч	Присоединение		Диапазон настройки $\Delta P_{\text{рег.}}$, бар	Кодовый номер	Диапазон настройки $\Delta P_{\text{рег.}}$, бар	Кодовый номер
	15	0,4	Цилиндрическая наружная трубная резьба по ISO 228/1	G 3/4 A	0,2–1,0	003Н6174	0,3–2,0	003Н6184
		1,0				003Н6175		003Н6185
		1,6				003Н6122		003Н6133
		2,5				003Н6123		003Н6134
		4,0				003Н6124		003Н6135
		6,3				003Н6125		003Н6136
20	8,0	G 1 A	003Н6126	003Н6137				
25	8,0	G 1 1/4 A	003Н6127	003Н6138				
	15	4,0	Фланцы, PN 25, по EN 1092-2			003Н6128		003Н6139
	20	6,3				003Н6129		003Н6140
	25	8,0				003Н6130		003Н6141
	32	12,5				003Н6131		003Н6142
	40	20			003Н6132	003Н6143		
	50	25						

Примечание. Другие версии регулятора поставляются по спецзаказу.

Клапаны-регуляторы DPR поставляются в виде моноблока, включая встроенную импульсную трубку между клапаном и диафрагменным элементом (у регуляторов для подающего трубопровода с фланцевым клапаном DN = 15–25 мм — без встроенной трубки).

В комплект поставки регуляторов не входят внешние импульсные трубки AV и присоединительные фитинги (для регуляторов с резьбовым клапаном), которые следует заказывать дополнительно.

Номенклатура и коды для оформления заказа (продолжение)
Пример заказа ²

Регулятор перепада давления для подающего трубопровода

 $DN = 15 \text{ мм}, K_{vs} = 4 \text{ м}^3/\text{ч}$,

 $PN = 25 \text{ бар}, \Delta P_{\text{рег.}} = 0,2-1 \text{ бар}$,

 $T_{\text{макс.}} = 150 \text{ }^\circ\text{C}$ с фланцевыми фитингами:

– клапан-регулятор DPR

 $DN = 15 \text{ мм}$, кодový номер

003H6102 — 1 шт.;

 – импульсная трубка AV R 1/2", кодový номер **003H6854** — 2 компл.

Клапан-регулятор DPR для подающего трубопровода

Эскиз	DN, мм	K_{vs} , м ³ /ч	Присоединение		Диапазон настройки $\Delta P_{\text{рег.}}$, бар	Кодový номер	Диапазон настройки $\Delta P_{\text{рег.}}$, бар	Кодový номер			
	15	0,4	Цилиндрическая наружная трубная резьба по ISO 228/1	G 3/4 A	0,2–1,0	003H6192	0,3–2,0	003H6194			
		1,0							G 1 A	003H6193	003H6195
		1,6								003H6100	003H6111
		2,5		G 1 1/4 A					003H6101	003H6112	
		4,0							003H6102	003H6113	
		20							003H6103	003H6114	
		25							003H6104	003H6115	
	15	4,0	Фланцы, PN 25, по EN 1092-2	0,3–2,0					003H6105*	003H6116*	
		6,3							003H6106*	003H6117*	
		8,0							003H6107*	003H6118*	
		12,5							003H6108	003H6119	
		20							003H6109	003H6120	
		40							003H6110	003H6121	
		50									

* Без встроенной импульсной трубки (см. пример заказа 2).

Примечание. Другие версии регулятора поставляются по спецзаказу.

Дополнительные принадлежности

Эскиз	Наименование	DN, мм	Присоединение	Кодový номер
	Приварные соединительные фитинги	15	—	003H6908
		20		003H6909
		25		003H6910
	Резьбовые соединительные фитинги (с наружной резьбой)	15	Коническая наружная трубная резьба по EN 10266-1	R 1/2" — 003H6902
		20		R 3/4" — 003H6903
		25		R 1" — 003H6904
	Фланцевые соединительные фитинги	15	Фланцы, PN 25, по EN 1092-2	003H6915
		20		003H6916
		25		003H6917
	Комплект импульсной трубки AV **		Состав комплекта: - медная импульсная трубка $\varnothing 6 \times 1 \text{ мм}$, $L = 1500 \text{ мм}$ — 1 шт.; - компрессионный фитинг для присоединения импульсной трубки $\varnothing 6 \times 1 \text{ мм}$ к трубопроводу*	R 3/8" — 003H6853
				R 1/2" — 003H6854
	10 компрессионных фитингов с ниппелем R 1/8" для присоединения импульсной трубки $\varnothing 6 \times 1 \text{ мм}$ к трубопроводу			003H6857
	10 компрессионных фитингов с ниппелем R 3/8" для присоединения импульсной трубки $\varnothing 6 \times 1 \text{ мм}$ к трубопроводу			003H6858
	10 компрессионных фитингов с ниппелем R 1/2" для присоединения импульсной трубки $\varnothing 6 \times 1 \text{ мм}$ к трубопроводу			003H6859
	10 компрессионных фитингов для присоединения импульсной трубки $\varnothing 6 \times 1 \text{ мм}$ к штуцеру регулирующего элемента G 1/8"			003H6931
	Запорный кран DN= 6 мм для отключения импульса давления			003H0276

* Компрессионный фитинг состоит из ниппеля, уплотнительного кольца и накидной гайки.

** Для регуляторов с фланцевым клапаном DN = 15–25 мм, устанавливаемых на подающем трубопроводе, требуется 2 комплекта импульсных трубок AV.

Номенклатура и коды для оформления заказа
 (продолжение)

Запасные детали

Эскиз	Наименование	DN, мм	K _{vs} , м ³ /ч	Кодовый номер	
				DPR для обратн. трубопр.	DPR для подающ. трубопр.
	Вставка клапана	15	1,6	003H6863	003H6871
			2,5	003H6864	003H6872
			4,0	003H6865	003H6873
		20	6,3	003H6866	003H6874
		25	8	003H6867	003H6875
		32/40/50	12,5/20/25	003H6868	003H6876
	Наименование	Диапазон (величина) настройки ΔP _{рег.г} бар	Кодовый номер		
			DPR для обратн. трубопр.	DPR для подающ. трубопр.	
			0,2–1,0	003H6829	003H6834
	Регулирующий блок с настроечной рукояткой (DPR)	0,3–2,0	003H6830	003H6835	

Технические характеристики

Клапан

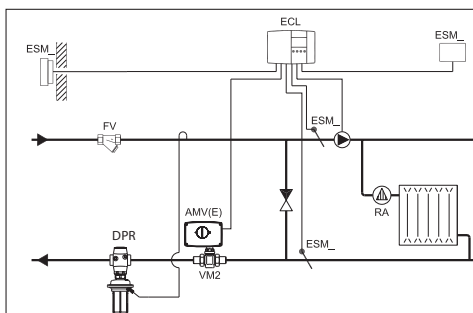
Условный проход DN	мм	15	20	25	32	40	50		
Пропускная способность K _{vs}	м ³ /ч	1,6	2,5	4,0	6,3	8,0	12,5	20	25
Коэффициент начала кавитации Z		≥ 0,6			≥ 0,55		≥ 0,5		
Условное давление PN	бар	25							
Макс. перепад давлений на клапане ΔP _{кл.}	бар	20				16			
Регулируемая среда		Вода или 30 % водный раствор гликоля							
pH регулируемой среды		7–10							
Протечка, % от K _{vs}		≤ 0,02				≤ 0,05			
Температура регулируемой среды T	°C	2–150							
Присоединение	клапан	С наружной резьбой				С фланцами			
	фитинги	Приварные или резьбовые (с наружной резьбой)				—			
<i>Материал</i>									
Корпус клапана	резьбовой	Красная бронза CuSn5ZnPb (Rg5)				—			
	фланцевый	Высокопрочный чугун EN-GJS-400-18-LT (GGG 40.3)							
Седло клапана		Нержавеющая сталь, мат. № 1.4571							
Золотник клапана		Необесцинковывающаяся латунь CuZn36Pb2As							
Уплотнения		EPDM							

Регулирующий блок

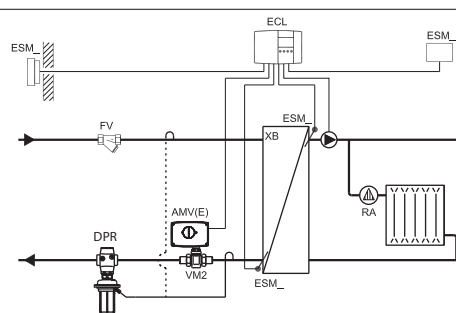
Тип		DPR	
Площадь диафрагмы	см ²	54	
Условное давление PN	бар	25	
Диапазон (величина) настройки перепада давлений ΔP _{рег.} и цвет настроечной пружины	бар	0,2–1,0	0,3–2,0
		Желтый	Красный
<i>Материал</i>			
Корпус регулирующей диафрагмы	верхняя часть	Нержавеющая сталь, мат. № 1,4301	
	нижняя часть	Необесцинковывающаяся латунь CuZn36Pb2As	
Диафрагма		EPDM	
Импульсная трубка		Медная трубка ø6×1 мм	

Примеры применения

Установка регулятора на обратном трубопроводе

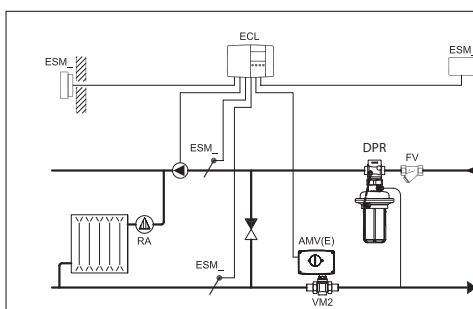


Зависимое присоединение системы отопления к тепловой сети

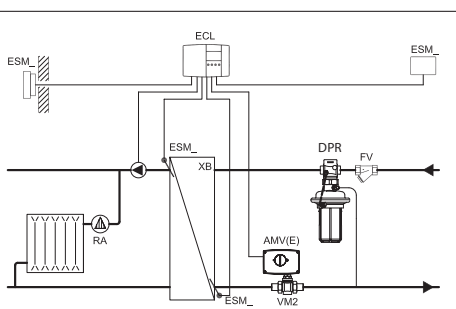


Независимое присоединение системы отопления к тепловой сети

Установка регулятора на подающем трубопроводе



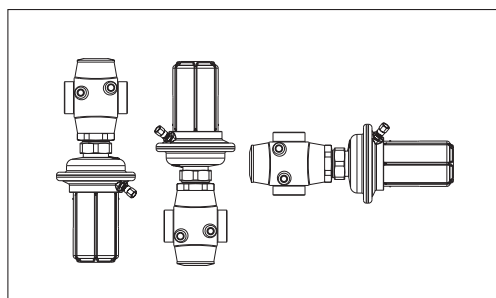
Зависимое присоединение системы отопления к тепловой сети



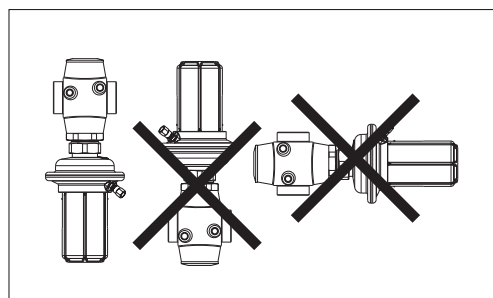
Независимое присоединение системы отопления к тепловой сети

Монтажные положения

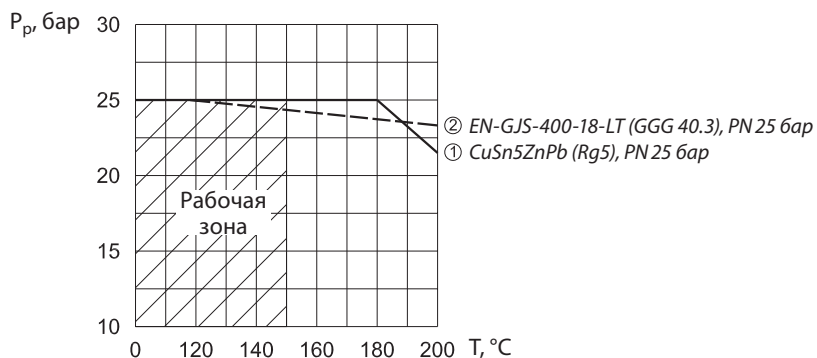
При температуре регулируемой среды до 100 °С регуляторы могут быть установлены в любом положении.



При более высокой температуре среды регуляторы следует устанавливать только на горизонтальном трубопроводе регулирующим блоком вниз.

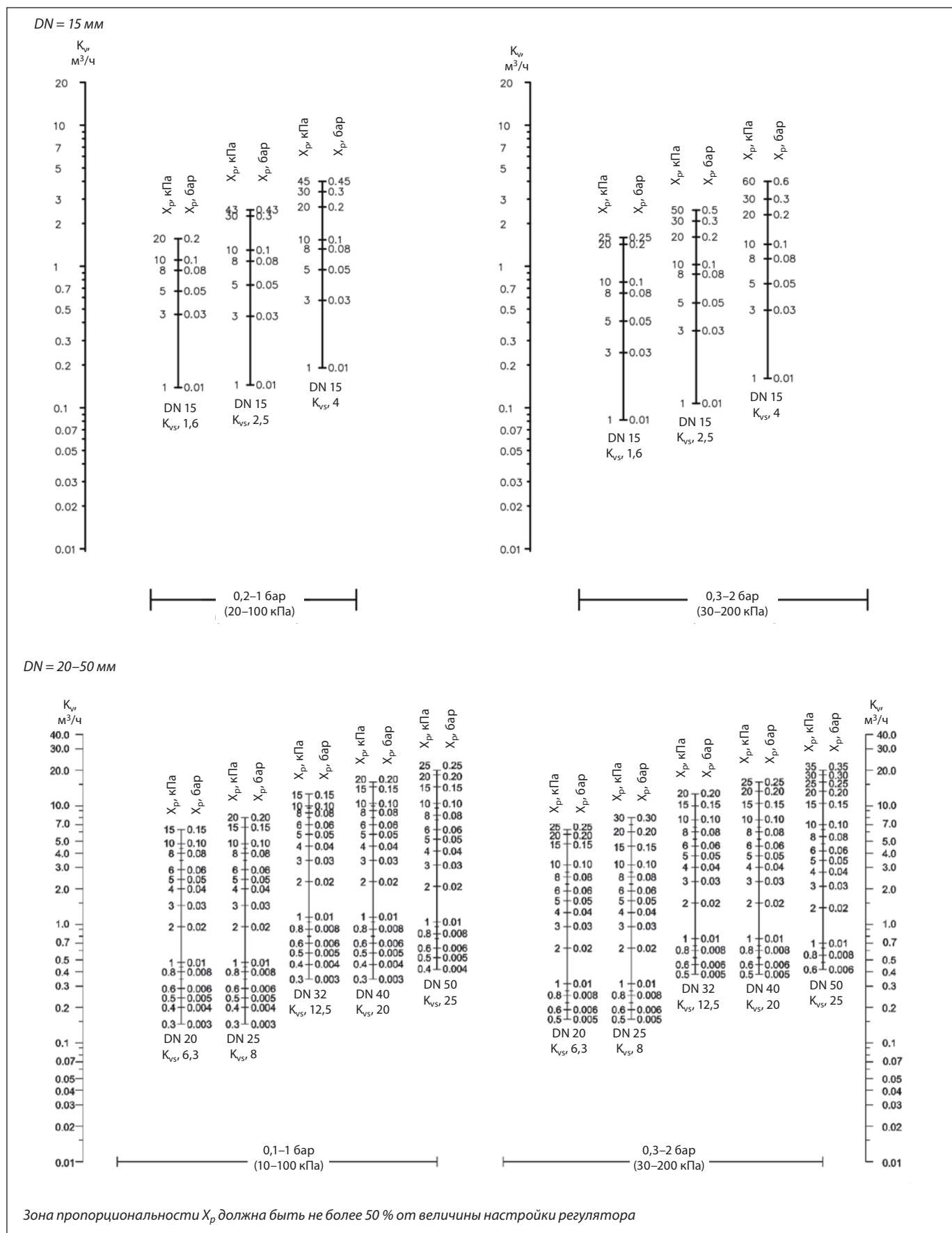


Условия применения



Зависимость рабочего давления от температуры регулируемой среды (в соответствии с EN 1092-3)

Номограмма для выбора регуляторов



Примеры выбора регуляторов

Для зависимого присоединения системы отопления к тепловой сети

Пример 1

Требуется выбрать клапан-регулятор DPR для создания постоянного перепада давлений на моторном клапане $\Delta P_{\text{кл.}} = 0,3$ бар (30 кПа) в узле регулирования зависимого присоединения системы отопления к тепловой сети (см. приведенные ниже рисунки).

Исходные данные

$G_{\text{ТС}} = 1,2$ м³/ч.
 $\Delta P_{\text{ТС}} = 0,7$ бар (70 кПа).
 $\Delta P_{\text{кл.}} = 0,3$ бар (30 кПа).
 $\Delta P_{\text{со}} = 0,1$ бар (10 кПа).

Примечание.

- $\Delta P_{\text{со}}$ компенсируется напором насоса и не влияет на выбор регулятора перепада.
- Потери давления в трубопроводах, арматуре и др. в данном примере не учитываются.

Решение:

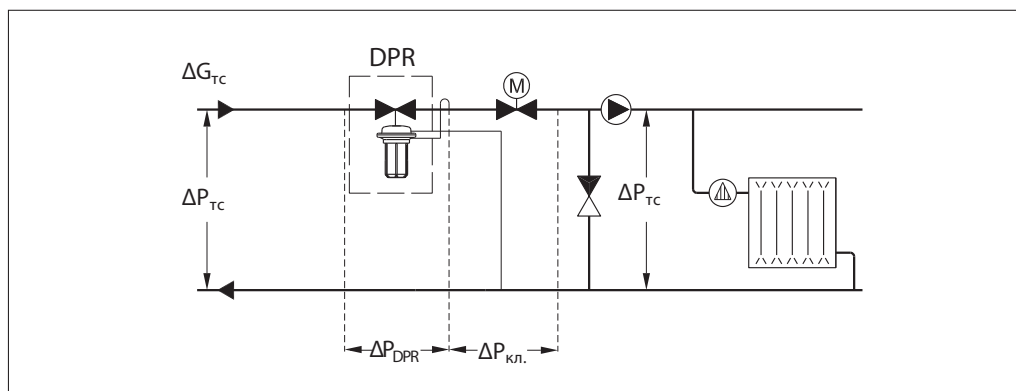
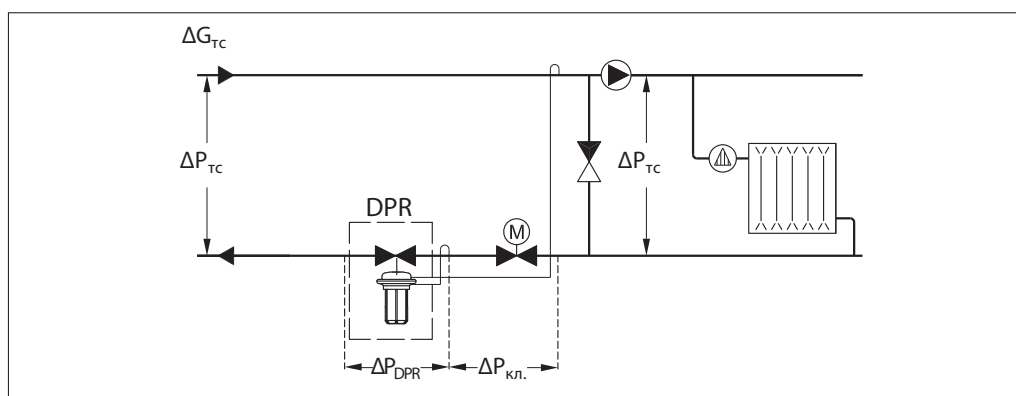
- $\Delta P_{\text{рег.}} = \Delta P_{\text{кл.}} = 0,3$ бар (30 кПа).
- $\Delta P_{\text{AVP}} = \Delta P_{\text{ТС}} - \Delta P_{\text{кл.}} = 0,7 - 0,3 = 0,4$ бар (40 кПа).

$$3. K_v = \frac{G_{\text{ТС}}}{\sqrt{\Delta P_{\text{AVP}}}} = \frac{1,2}{\sqrt{0,4}} = 1,9 \text{ м}^3/\text{ч}.$$

- Рекомендуется принимать к установке регулятор, у которого:

$$K_{vs} \geq 1,2 \cdot K_v = 1,2 \cdot 1,9 = 2,28 \text{ м}^3/\text{ч}.$$

Из таблиц (стр. 115–116) выбирается регулятор DPR DN = 15 мм, $K_{vs} = 2,5$ м³/ч и $\Delta P_{\text{рег.}} = 0,2\text{--}1$ бар.



Примеры выбора регуляторов (продолжение)

Для независимого присоединения системы отопления к тепловой сети

Пример 2

Требуется выбрать клапан-регулятор DPR для обеспечения постоянного перепада давлений на моторном клапане $\Delta P_{\text{кл.}} = 0,4$ бар (40 кПа) в узле регулирования независимого присоединения системы отопления к тепловой сети (см. приведенные ниже рисунки).

Исходные данные

$G_{\text{ТС}} = 1,25$ м³/ч.

$\Delta P_{\text{ТС}} = 1$ бар (100 кПа).

$\Delta P_{\text{ТО}} = 0,05$ бар (5 кПа).

$\Delta P_{\text{кл.}} = 0,4$ бар (40 кПа).

Примечание. Потери давления в трубопроводах, арматуре и др. в данном примере не учитываются.

Решение

$$1. \Delta P_{\text{рег.}} = \Delta P_{\text{ТО}} + \Delta P_{\text{кл.}} = 0,05 + 0,4 = 0,45 \text{ бар (45 кПа).}$$

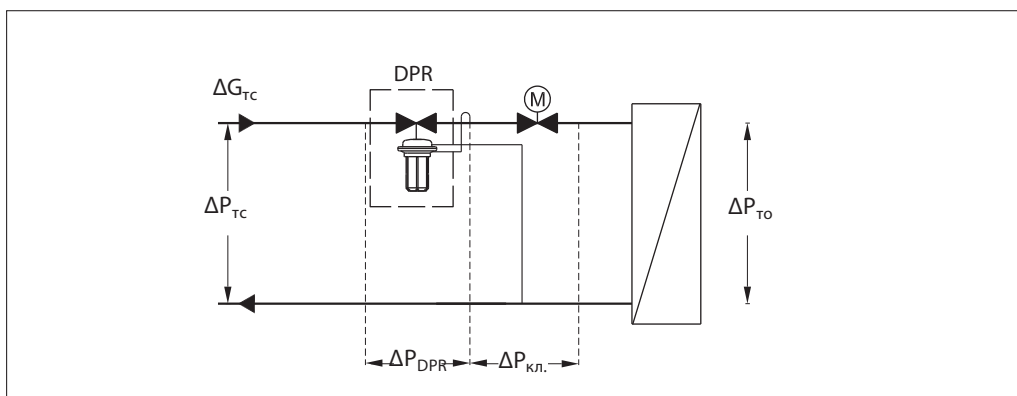
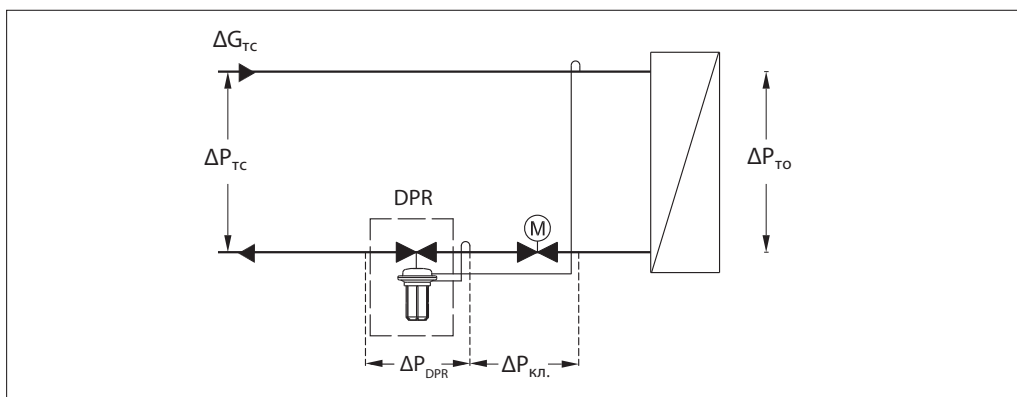
$$2. \Delta P_{\text{DPR}} = \Delta P_{\text{ТС}} - \Delta P_{\text{ТО}} - \Delta P_{\text{кл.}} = 1 - 0,05 - 0,4 = 0,55 \text{ бар (55 кПа).}$$

$$3. K_v = \frac{G_{\text{ТС}}}{\sqrt{\Delta P_{\text{AVP}}}} = \frac{1,2}{\sqrt{0,55}} = 1,7 \text{ м}^3/\text{ч.}$$

4. Рекомендуется принимать к установке регулятор, у которого:

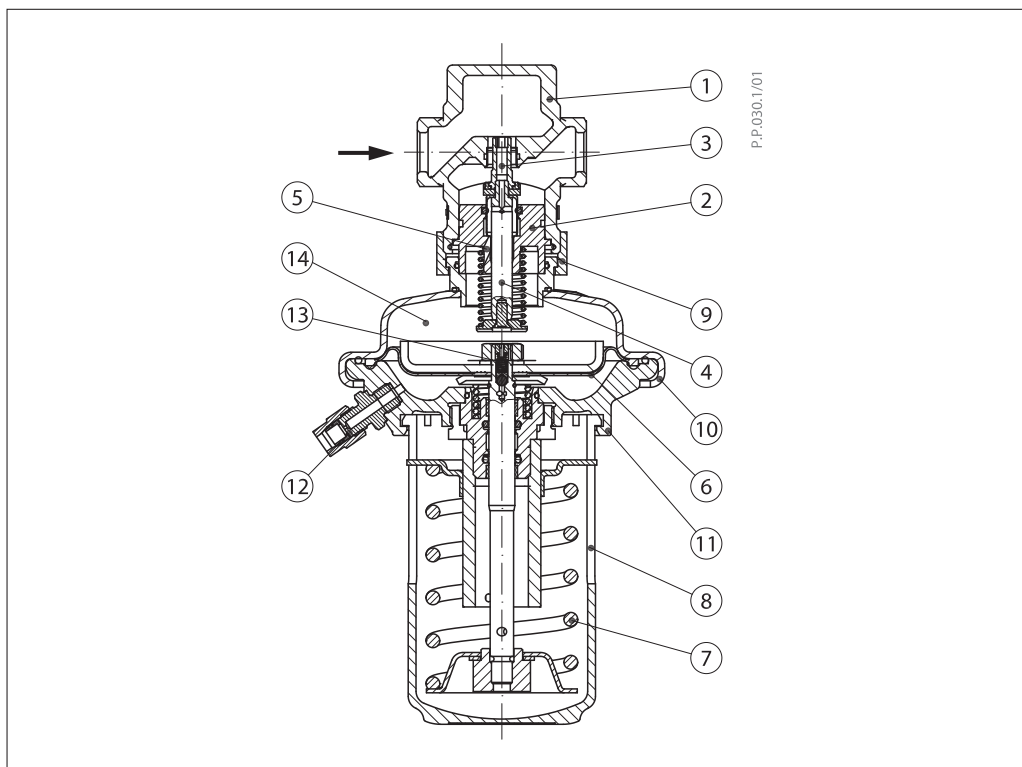
$$K_{vS} \geq 1,2 \cdot K_v = 1,2 \cdot 1,7 = 2,04 \text{ м}^3/\text{ч.}$$

Из таблиц (стр. 115–116) выбирается регулятор DPR DN=15 мм, $K_{vS} = 2,5$ м³/ч и $\Delta P_{\text{рег.}} = 0,2\text{--}1$ бар.



Устройство

- 1 — корпус клапана;
- 2 — вставка клапана;
- 3 — разгруженный по давлению золотник клапана;
- 4 — шток клапана;
- 5 — канал импульса давления;
- 6 — регулирующая диафрагма;
- 7 — настроечная пружина;
- 8 — настроечная рукоятка (с возможностью пломбирования);
- 9 — соединительная гайка;
- 10 — верхняя часть корпуса регулирующей диафрагмы;
- 11 — нижняя часть корпуса регулирующей диафрагмы;
- 12 — компрессионный фитинг для импульсной трубки;
- 13 — встроенный предохранительный клапан;
- 14 — корпус регулирующего блока.


Принцип действия

Импульсы давлений передаются в полости диафрагменного элемента по импульсным трубкам или внешней импульсной трубке и каналу в штоке регулятора. Разность давлений воздействует на регулирующую диафрагму, которая, прогибаясь, перемещает золотник клапана. Клапан закрывается при увеличении

разности давлений и открывается при ее снижении, поддерживая тем самым перепад на постоянном уровне.

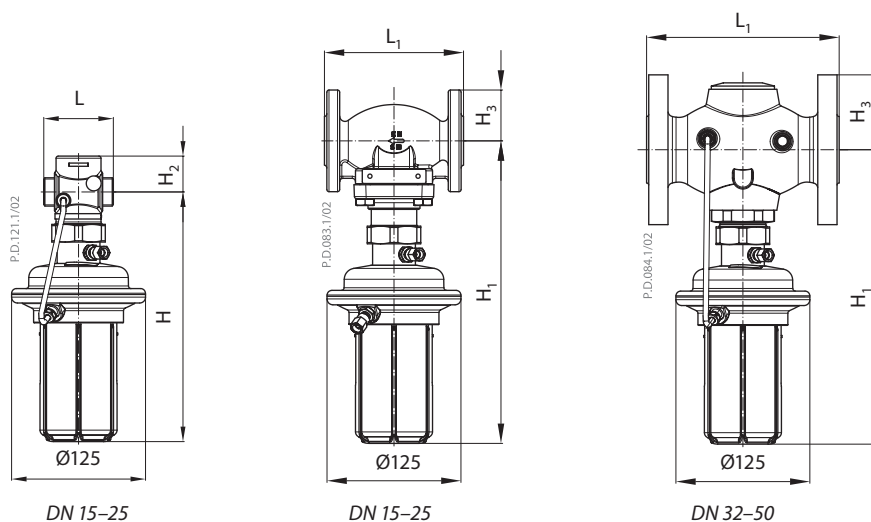
Регулятор снабжен предохранительным клапаном, который защищает регулирующую диафрагму от слишком большого перепада давлений (более 2,5–3 бар).

Настройка

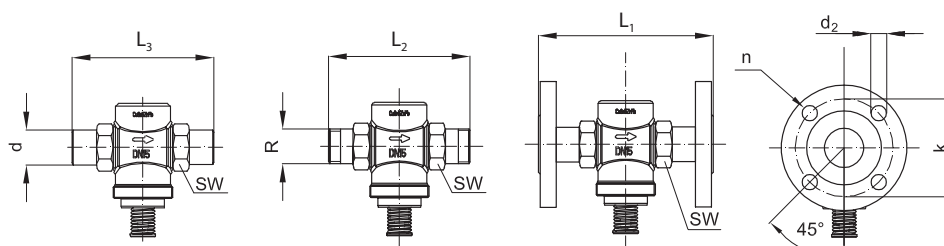
Настройка регулятора на требуемый перепад давлений осуществляется путем изменения сжатия настроечной пружины. Настройка выполняется с использованием диаграмм настройки или манометров.

Зависимость между значениями настройки и фактическими перепадами давлений. Указанные значения являются приблизительными.

I	II	III	III	IIII	
0,2	0,4	0,6	0,8	1,0	бар
20	40	60	80	100	кПа
I	II	III	III	IIII	
0,3	0,73	1,16	1,58	2,0	бар
30	73	116	158	200	кПа

**Габаритные
и присоединительные
размеры**


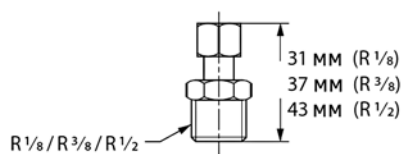
DN, мм	15		20		25		32		40		50	
	по- дача	обрат- ка	по- дача	обрат- ка	по- дача	обрат- ка	по- дача	обрат- ка	по- дача	обрат- ка	по- дача	обрат- ка
L	65		70		75		-		-		-	
L ₁	130		150		160		180		200		230	
H	233	220	233	220	233	220	-	-	-	-	-	-
H ₁	233	269	233	269	233	269	275	261	275	261	275	261
H ₂	34		34		37		-		-		-	
H ₃	47		52		57		70		75		82	
Вес (резь- бов.)	3,5		3,5		3,7		-		-		-	
Вес (флан- цев.)	6,1		6,8		7,4		10,2		11,7		13,9	



DN, мм	R ¹⁾	SW	d	L ₁ ²⁾						n
				L ₂	L ₃	k	d ₂	мм		
15	½	32 (G ¾ A)	21	130	120	139	65	14	4	
20	¾	41 (G 1 A)	26	150	131	154	75	14	4	
25	1	50 (G 1¼ A)	33	160	145	159	85	14	4	

¹⁾ Наружная коническая трубная резьба по EN 10266-1, дюймы.

²⁾ Фланцы PN 25 по EN 1092-2.

Компрессионные фитинги




Центральный офис • ООО «Данфосс»

Россия, 143581 Московская обл., г. Истра, д. Лешково, 217.

Телефон +7(495) 792-57-57, факс +7(495) 792-57-59. E-mail: he@danfoss.ru www.danfoss.ru

Компания «Данфосс» не несет ответственности за опечатки в каталогах, брошюрах и других изданиях, а также оставляет за собой право на модернизацию своей продукции без предварительного оповещения. Это относится также к уже заказанным изделиям при условии, что такие изменения не повлекут за собой последующих корректировок уже согласованных спецификаций. Все торговые марки в этом материале являются собственностью соответствующих компаний. «Данфосс», логотип «Danfoss» являются торговыми марками компании ООО «Данфосс». Все права защищены.

Техническое описание

Клапан — регулятор давления «до себя» AVA (PN 25)

Описание и область применения



Клапан — регулятор давления «до себя» AVA предназначен для применения преимущественно в системах централизованного теплоснабжения.

AVA состоит из нормально закрытого регулирующего клапана и регулирующего блока с одной регулирующей диафрагмой и настроечной пружиной.

Клапан-регулятор открывается при превышении установленной величины давления.

Основные характеристики

- DN = 15–50 мм.
- PN = 25 бар.
- $K_{vs} = 4,0–25 \text{ м}^3/\text{ч}$.
- Диапазоны настройки давления для регулятора AVA P_{per} : 1,0–4,5; 3–11 бар.
- Температура регулируемой среды (вода или 30 % водный раствор гликоля): 2–150 °С.
- Присоединение к трубопроводу:
 - резьбовое (наружная резьба) — через резьбовые, приварные или фланцевые фитинги,
 - фланцевое.

Номенклатура и кодовые номера для заказа

Пример заказа

Клапан — регулятор давления «до себя» DN = 15 мм, $K_{vs} = 4 \text{ м}^3/\text{ч}$, PN = 25 бар, $P_{per} = 1,0–4,5$ бар, $T_{max} = 150 \text{ °С}$, с приварными присоединительными фитингами:
 – клапан-регулятор AVA DN = 15 мм, кодовый номер **003Н6614** — 1 шт.;
 – приварные фитинги, кодовый номер **003Н6908** — 1 компл.

Клапан-регулятор AVA поставляется в виде моноблока, включая встроенную импульсную трубку между клапаном и диафрагменным элементом.
 В комплект поставки регулятора с резьбовым клапаном не входят присоединительные фитинги, которые следует заказывать дополнительно.

Клапан-регулятор AVA

Эскиз	DN, мм	K_{vs} , м ³ /ч	Присоединение		Диапазон настройки P_{per} , бар	Кодовый номер	Диапазон настройки P_{per} , бар	Кодовый номер
	15	4,0	Цилиндрическая наружная трубная резьба по ISO 228/1, дюймы	G 3/4 A	1,0–4,5	003Н6614	3–11	003Н6620
	20	6,3		G 1 A		003Н6615		003Н6621
	25	8,0		G 1 1/4 A		003Н6616		003Н6622
	32	12,5	Фланцы, PN 25, по EN 1092-2			003Н6626		003Н6629
	40	20				003Н6627		003Н6630
	50	25				003Н6628		003Н6631

Дополнительные принадлежности

Эскиз	Наименование	DN, мм	Присоединение		Кодовый номер
	Приварные присоединительные фитинги	15	—		003Н6908
		20			003Н6909
		25			003Н6910
	Резьбовые присоединительные фитинги (с наружной резьбой)	15	Коническая наружная трубная резьба по EN 10266-1, дюймы	R 1/2	003Н6902
		20		R 3/4	003Н6903
		25		R 1	003Н6904
	Фланцевые присоединительные фитинги	15	Фланцы, PN 25, по EN 1092-2		003Н6915
		20			003Н6916
		25			003Н6917

Номенклатура и кодовые номера для заказа
 (продолжение)

Запасные детали

Эскиз	Наименование	Диапазон настройки P_{per} , бар	Кодовый номер
-	Регулирующий блок с настроечной пружиной	1,0–4,5	003H6844
		3–11	003H6845

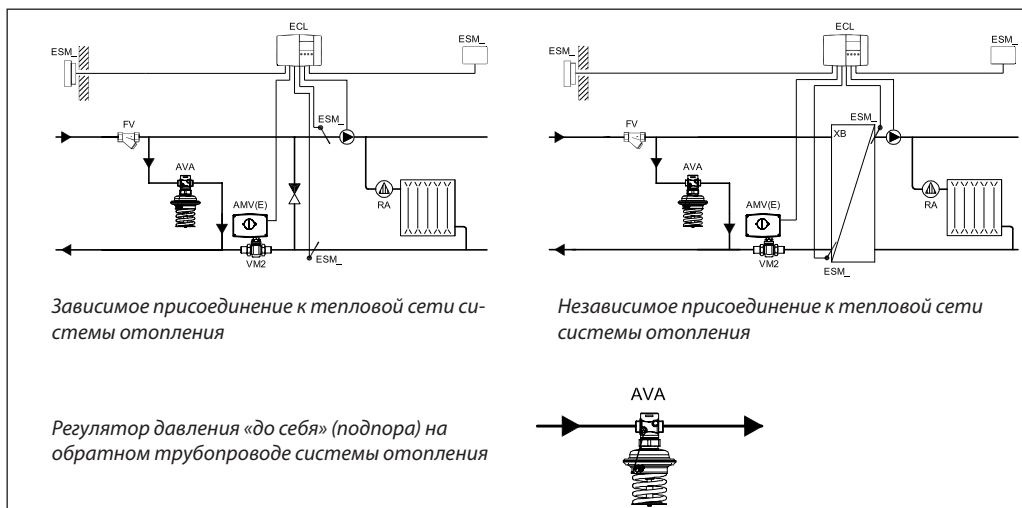
Технические характеристики

Клапан AVA

Условный проход DN	мм	15	20	25	32	40	50
Пропускная способность K_{vs}	м ³ /ч	4,0	6,3	8,0	12,5	20	25
Коэффициент начала кавитации Z		≥ 0,6		≥ 0,55		≥ 0,5	
Условное давление PN	бар	25					
Макс. перепад давлений на клапане $\Delta P_{кл.}$	бар	20			16		
Регулируемая среда		Вода или 30 % водный раствор гликоля					
pH регулируемой среды		7–10					
Протечка через закрытый клапан, % от K_{vs}		≤ 0,02			≤ 0,05		
Температура регулируемой среды T	°C	2–150					
Присоединение	клапан	С наружной резьбой		С фланцами			
	фитинги	Приварные, резьбовые (с наружной резьбой) или фланцевые		-			
<i>Материал</i>							
Корпус клапана	резьбовой	Красная бронза CuSn5ZnPb (Rg5)			Высокопрочный чугун EN-GJS-400-18-LT GGG 40.3		
	фланцевый	-					
Седло клапана		Нержавеющая сталь, мат. № 1.4571					
Золотник клапана		Необесцинковывающаяся латунь CuZn36Pb2As					
Уплотнения		EPDM					

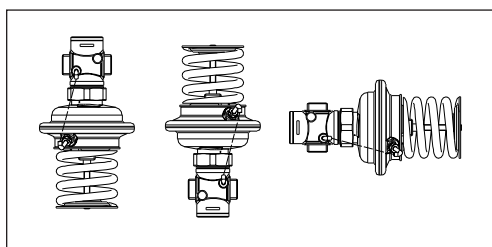
Регулирующий блок

Площадь диафрагмы	см ²	54	
Условное давление PN	бар	25	
Диапазон настройки давления P_{per}	бар	1,0–4,5	3–11
Цвет настроечной пружины		Синий	Черный, зеленый
<i>Материал</i>			
Корпус регулирующей диафрагмы	верхняя часть (со стороны клапана)	Нержавеющая сталь, No.1.4301	
	нижняя часть (со стороны пружины)	Необесцинковывающаяся латунь CuZn36Pb2As	
Диафрагма		EPDM	
Импульсная трубка		Медная трубка $\varnothing 6 \times 1$ мм	

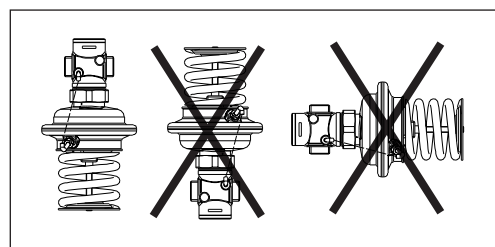
Примеры применения


Монтажные положения

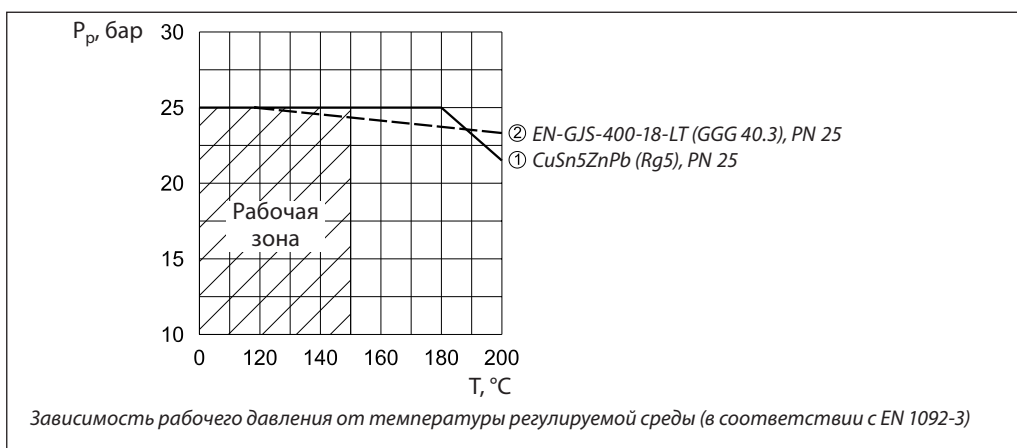
При температуре регулируемой среды до 100 °С регулятор может быть установлен в любом положении.



При более высокой температуре среды регулятор следует устанавливать только на горизонтальном трубопроводе регулирующим блоком вниз.



Условия применения



Пример выбора регулятора

Исходные данные

$G = 1,9 \text{ м}^3/\text{ч}$.
 $P_1 = P_{\text{пер}} = 5,3 \text{ бар}$.
 $P_2 = 4 \text{ бар}$.
 PN = 25 бар.

3. Рекомендуется принимать к установке регулятор, у которого:

$$K_{v5} \geq 1,2 \cdot K_v = 1,2 \cdot 1,7 = 2,04 \text{ м}^3/\text{ч}$$

Решение:

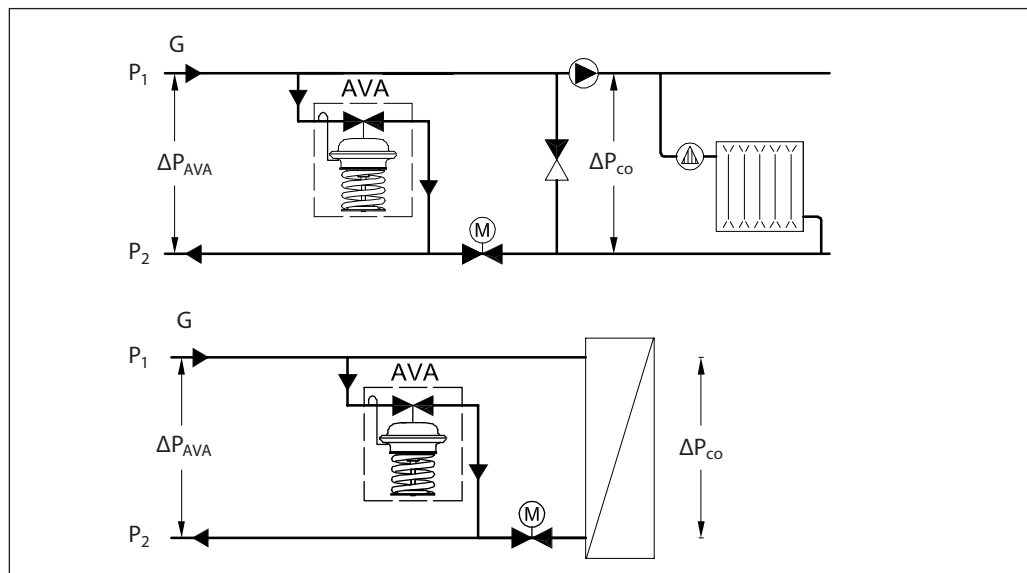
1. $\Delta P_{\text{AVA}} = P_1 - P_2 = 5,3 - 4 = 1,3 \text{ бар}$.

2. $K_v = \frac{G}{\sqrt{\Delta P_{\text{AVA}}}} = \frac{1,9}{\sqrt{1,3}} = 1,7 \text{ м}^3/\text{ч}$.

Из таблицы на стр. 125 выбирается регулятор AVA PN = 25 бар, DN = 15 мм с $K_{v5} = 4 \text{ м}^3/\text{ч}$ и $P_{\text{пер}} = 3-11 \text{ бар}$.

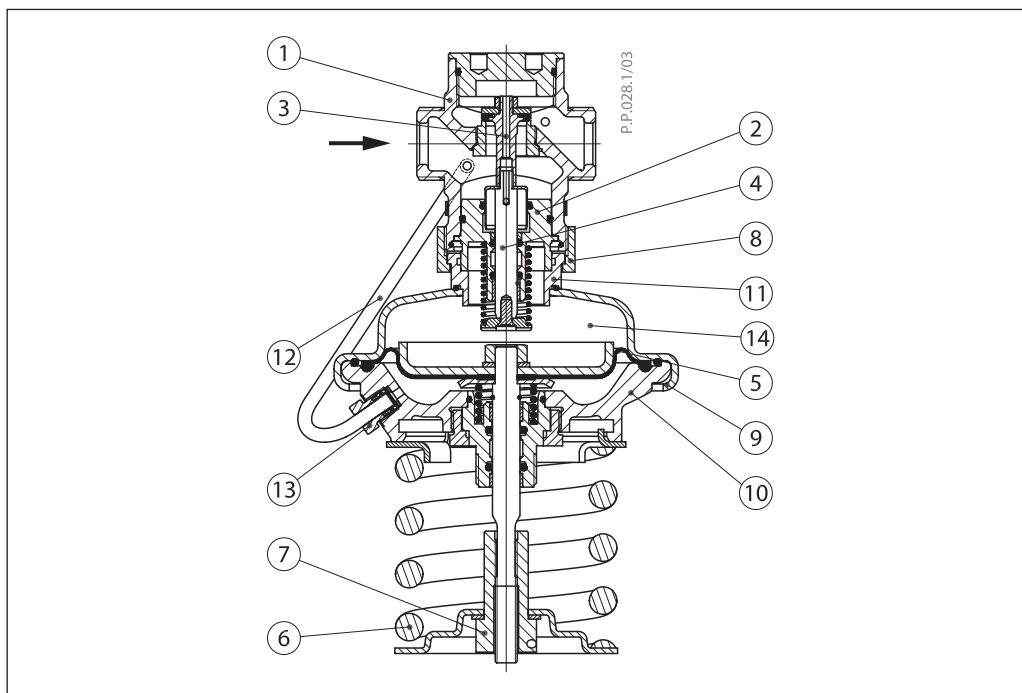
Примечание.

Потери давления в трубопроводах, арматуре и т. д. в данном примере не учитываются.



Устройство

- 1 — корпус клапана;
- 2 — вставка клапана;
- 3 — разгруженный по давлению золотник клапана;
- 4 — шток клапана;
- 5 — регулирующая диафрагма;
- 6 — настроечная пружина;
- 7 — настроечная рукоятка (с возможностью пломбирования);
- 8 — соединительная гайка;
- 9 — верхняя часть корпуса регулирующей диафрагмы;
- 10 — нижняя часть корпуса регулирующей диафрагмы;
- 11 — проточка для отбора атмосферного давления;
- 12 — импульсная трубка;
- 13 — компрессионный фитинг для импульсной трубки;
- 14 — корпус регулирующего блока.

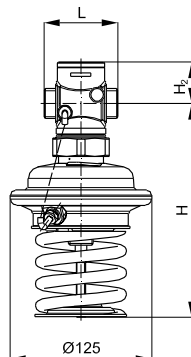

Принцип действия

Импульс давления от входного патрубка регулятора передается по встроенной импульсной трубке в нижнюю полость диафрагменного элемента. Вторая полость диафрагменного

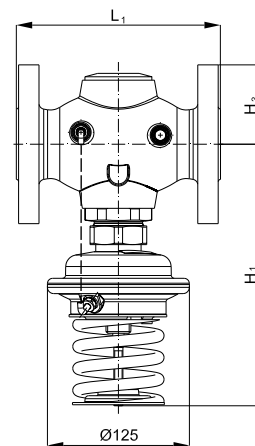
элемента сообщается с атмосферой. Клапан является нормально закрытым и открывается при повышении давления, поддерживая его на постоянном уровне.

Настройка

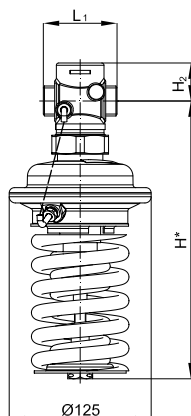
Настройка регулятора на требуемое давление осуществляется путем изменения сжатия настроечной пружины вращением гайки. Настройка выполняется с использованием диаграмм настройки (см. соответствующие инструкции) или манометров.

**Габаритные
и присоединительные
размеры**


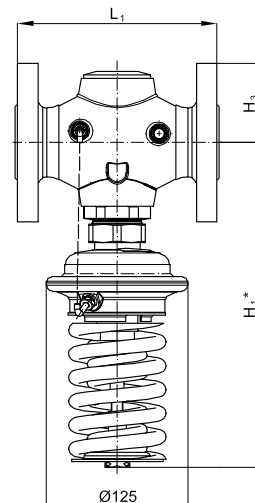
DN = 15–25 мм
P_{рез} = 1,0–4,5 бар



DN = 32–50 мм
P_{рез} = 1,0–4,5 бар



DN = 15–25 мм
P_{рез} = 3,0–11 бар

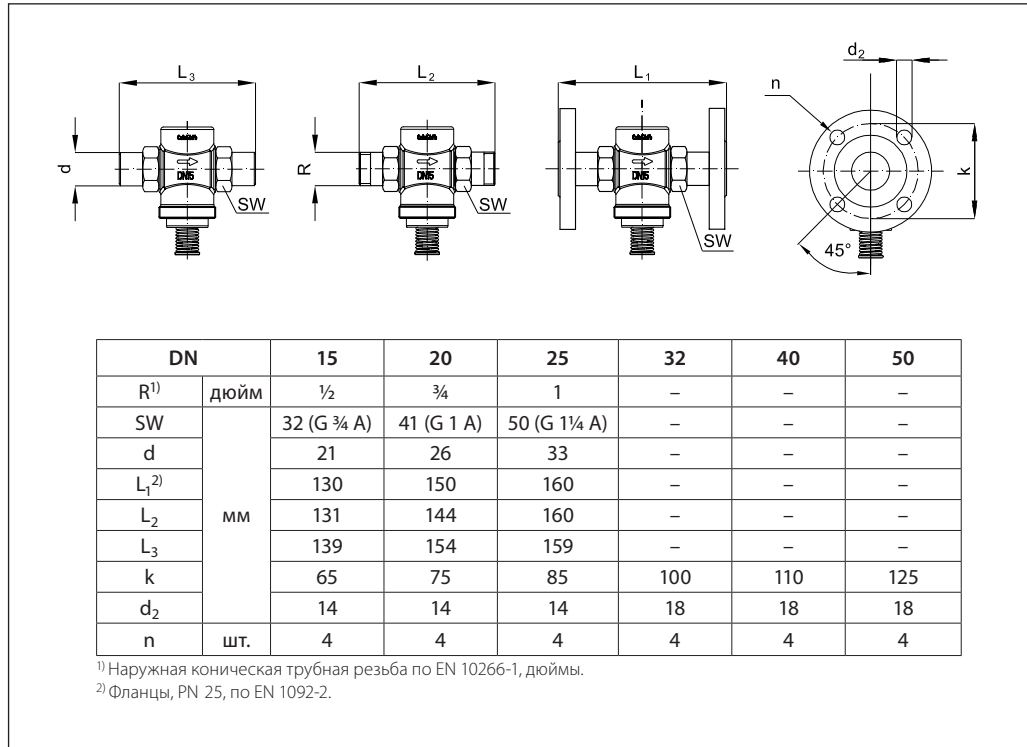


DN = 32–50 мм
P_{рез} = 3,0–11 бар

DN		15	20	25	32	40	50
L	мм	65	70	75	–	–	–
L ₁		–	–	–	180	200	230
H		215	215	215	–	–	–
H*		275	275	275	–	–	–
H ₁		–	–	–	250	250	250
H ₁ *		–	–	–	320	320	320
H ₂		34	34	37	–	–	–
H ₃		–	–	–	70	75	82
Вес (1,0–4,5 бар)	кг	3,5	3,5	3,7	10,4	12,0	13,9
Вес (3–11 бар)		3,7	3,7	3,9	10,5	12,1	14,0

Примечание. Другие размеры фланцев см. в таблице на стр. 130.

**Габаритные
и присоединительные
размеры (продолжение)**



Центральный офис • ООО «Данфосс»

Россия, 143581 Московская обл., г. Истра, д. Лешково, 217.

Телефон +7(495) 792-57-57, факс +7(495) 792-57-59. E-mail: he@danfoss.ru www.danfoss.ru

Компания «Данфосс» не несет ответственности за опечатки в каталогах, брошюрах и других изданиях, а также оставляет за собой право на модернизацию своей продукции без предварительного оповещения. Это относится также к уже заказанным изделиям при условии, что такие изменения не повлекут за собой последующих корректировок уже согласованных спецификаций. Все торговые марки в этом материале являются собственностью соответствующих компаний. «Данфосс», логотип «Danfoss» являются торговыми марками компании ООО «Данфосс». Все права защищены.

Техническое описание

Клапан — регулятор перепуска AVPA (PN 16 и PN 25)

Описание и область применения



Клапан — регулятор перепуска AVPA является регулятором прямого действия для поддержания постоянного перепада давлений, который предназначен для применения преимущественно в системах централизованного теплоснабжения.

Регулятор перепуска состоит из нормально закрытого регулирующего клапана и регулирующего блока с одной регулирующей диафрагмой и рукояткой для установки требуемого перепада давлений.

Клапан-регулятор открывается при превышении установленной величины перепада давлений.

Основные характеристики

- DN = 15–50 мм.
- PN = 16 бар и PN = 25 бар.
- $K_{vs} = 4,0–25 \text{ м}^3/\text{ч}$.
- Диапазоны настройки перепада давлений для регулятора AVPA:
 $\Delta P_{\text{рег}} = 0,05–0,5; 0,2–1,0; 0,3–2,0 \text{ бар}$.
- Температура регулируемой среды (вода или 30 % водный раствор гликоля): 2–150 °С.
- Присоединение к трубопроводу:
 - резьбовое (наружная резьба) — через резьбовые, приварные или фланцевые фитинги;
 - фланцевое.

Номенклатура и кодовые номера для заказа

Пример заказа

Клапан — регулятор перепуска DN = 15 мм, $K_{vs} = 4 \text{ м}^3/\text{ч}$, PN = 25 бар, $\Delta P_{\text{рег}} = 0,2–1 \text{ бар}$, $T_{\text{макс}} = 150 \text{ °С}$, с приварными присоединительными фитингами:
- клапан-регулятор AVPA DN = 15 мм, кодовый номер **003Н6602** — 1 шт.;
- приварные фитинги, кодовый номер **003Н6908** — 1 компл.

Клапан-регулятор AVPA поставляется в виде моноблока, включая встроенные импульсные трубки между клапаном и диафрагменным элементом. В комплект поставки регулятора с резьбовым клапаном не входят присоединительные фитинги, которые следует заказывать дополнительно.

Клапан-регулятор AVPA (PN 16)

Эскиз	DN, мм	K_{vs} , $\text{м}^3/\text{ч}$	Присоединение		Диапазон настройки $\Delta P_{\text{рег}}$ бар	Кодовый номер	Диапазон настройки $\Delta P_{\text{рег}}$ бар	Кодовый номер
			Цилиндрическая наружная трубная резьба по ISO 228/1, дюймы					
	15	4,0		G 3/4 A	0,05–0,5	003Н6593	0,2–1,0	003Н6596
	20	6,3		G 1 A				003Н6597
	25	8,0		G 1 1/4 A				003Н6598

Клапан-регулятор AVPA (PN 25)

Эскиз	DN, мм	K_{vs} , $\text{м}^3/\text{ч}$	Присоединение		Диапазон настройки $\Delta P_{\text{рег}}$ бар	Кодовый номер	Диапазон настройки $\Delta P_{\text{рег}}$ бар	Кодовый номер
			Цилиндрическая наружная трубная резьба по ISO 228/1, дюймы					
	15	4,0		G 3/4 A	0,2–1,0	003Н6602	0,3–2,0	003Н6605
	20	6,3		G 1 A				003Н6606
	25	8,0		G 1 1/4 A				003Н6607
	32	12,5		G 1 3/4 A				—
	40	16		G 2 A				—
	50	20		G 2 1/2 A				—
	32	12,5	Фланцы, PN 25, по EN 1092-2		0,2–1,0	003Н6608	0,3–2,0	003Н6611
	40	20						003Н6612
	50	25						003Н6613

Номенклатура и коды для оформления
 (продолжение)

Дополнительные принадлежности

Эскиз	Наименование	DN, мм	Присоединение	Кодовый номер
	Приварные присоединительные фитинги	15	-	003H6908
		20		003H6909
		25		003H6910
		32		003H6911
		40		003H6912
		50		003H6913
	Резьбовые присоединительные фитинги (с наружной резьбой)	15	Коническая наружная трубная резьба по EN 10266-1, дюймы	R 1/2 003H6902
		20		R 3/4 003H6903
		25		R 1 003H6904
		32		R 1 1/4 003H6905
		40		R 1 1/2 065B2004
		50		R 2 065B2005
	Фланцевые присоединительные фитинги	15	Фланцы, PN 25, по EN 1092-2	003H6915
		20		003H6916
		25		003H6917

Запасные детали

Эскиз	Наименование	Диапазон настройки, $\Delta P_{\text{рег}}$ бар	Кодовый номер
-	Регулирующий блок с настроечной рукояткой (PN 16)	0,05–0,5	003H6823
		0,2–1,0	003H6824
-	Регулирующий блок с настроечной рукояткой (PN 25)	0,2–1,0	003H6834
		0,3–2,0	003H6835

Технические характеристики

Клапан для AVPA (PN 16)

Условный проход DN	мм	15	20	25
Пропускная способность K_{vs}	м ³ /ч	4,0	6,3	8,0
Коэффициент начала кавитации Z		≥0,6		
Протечка через закрытый клапан, % от K_{vs}		≤0,2		
Условное давление PN	бар	25		
Макс. перепад давлений на клапане $\Delta P_{\text{кл.}}$	бар	12		
Регулируемая среда		Вода или 30 % водный раствор гликоля		
pH регулируемой среды		7–10		
Температура регулируемой среды T	°C	2–150		
Присоединение	клапан	С наружной резьбой		
	фитинги	Приварные, резьбовые (с наружной резьбой) или фланцевые		
<i>Материал</i>				
Корпус клапана		Красная бронза CuSn5ZnPb (Rg5)		
Седло клапана		Нержавеющая сталь, мат. № 1.4571		
Золотник клапана		Необесцинковывающаяся латунь CuZn36Pb2As		
Уплотнения		EPDM		

Регулирующий блок для AVPA (PN 16)

Площадь диафрагмы	см ²	39	
Условное давление PN	бар	16	
Диапазон настройки перепада давлений $\Delta P_{\text{рег}}$	бар	0,05–0,5	0,2–1,0
Цвет настроечной пружины		Серый	Черный
<i>Материал</i>			
Корпус регулирующей диафрагмы		Оцинкованная сталь по DIN 1624, № 1.0338	
Диафрагма		EPDM	
Импульсная трубка		Медная трубка $\varnothing 6 \times 1$ мм	

Технические характеристики
(продолжение)

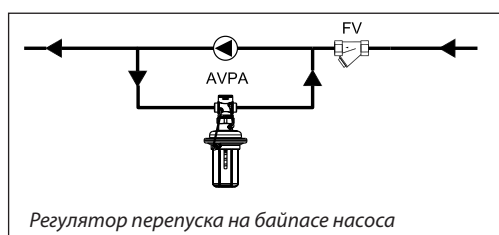
Клапан для AVPA (PN 25)

Условный проход DN	мм	15	20	25	32	40	50
Пропускная способность K_{vs}	м ³ /ч	4,0	6,3	8,0	12,5	16/20*	20/25*
Коэффициент начала кавитации Z		≥0,6		≥0,55		≥0,5	
Условное давление PN	бар	25					
Макс. перепад давлений на клапане $\Delta P_{кл}$	бар	20			16		
Регулируемая среда		Вода или 30 % водный раствор гликоля					
pH регулируемой среды		7–10					
Протечка через закрытый клапан, % от K_{vs}		≤0,02		≤0,05			
Температура регулируемой среды $T_{макс}$	°C	2–150					
Присоединение	клапан	С наружной резьбой			С наружной резьбой или с фланцами		
		Приварные и резьбовые (с наружной резьбой)					
	фитинги	фланцевые			–		
<i>Материал</i>							
Корпус клапана	резьбовой	Красная бронза CuSn5ZnPb (Rg5)			Высокопрочный чугун EN-GJS-400-18-LT GGG 40.3		
	фланцевый	–					
Седло клапана		Нержавеющая сталь, мат. № 1.4571					
Золотник клапана		Необесцинковывающаяся латунь CuZn36Pb2As					
Уплотнения		EPDM					

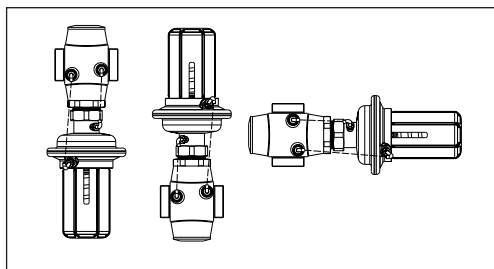
* Для фланцевой версии регулятора.

Регулирующий блок для AVPA (PN 25)

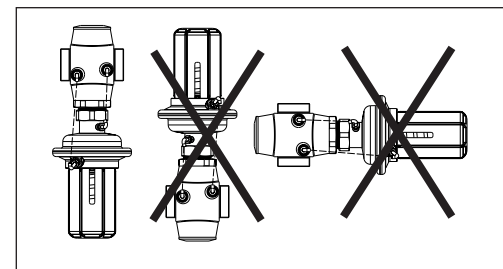
Площадь диафрагмы	см ²	54	
Условное давление PN	бар	25	
Диапазон настройки перепада давлений $\Delta P_{рег}$	бар	0,2–1,0	0,3–2,0
Цвет настроечной пружины		Желтый	Красный
<i>Материал</i>			
Корпус регулирующей диафрагмы	верхняя часть (со стороны клапана)	Нержавеющая сталь, No.1.4301	
	нижняя часть (со стороны рукоятки)	Необесцинковывающаяся латунь CuZn36Pb2As	
Диафрагма		EPDM	
Импульсная трубка		Медная трубка $\varnothing 6 \times 1$ мм	

Пример применения

Монтажные положения

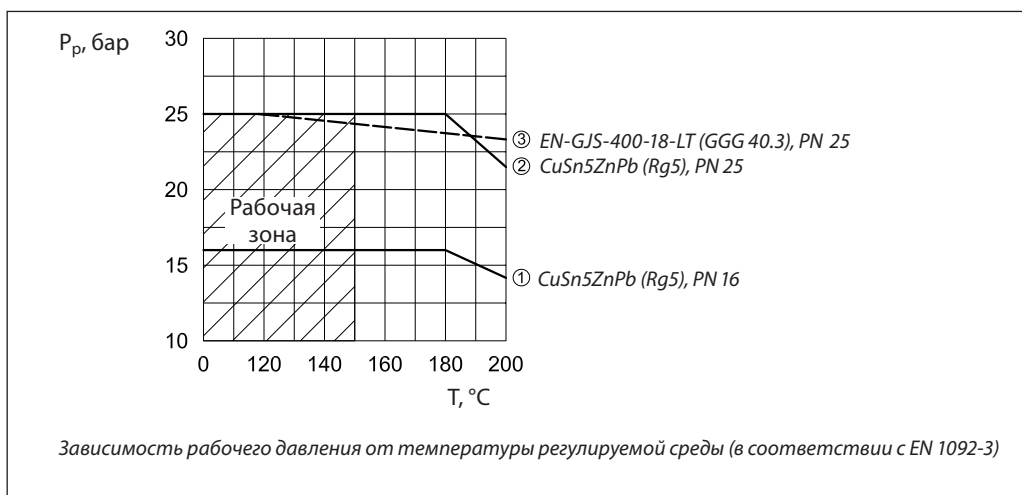
При температуре регулируемой среды до 100 °C регуляторы могут быть установлены в любом положении.



При более высокой температуре среды регуляторы следует устанавливать только на горизонтальном трубопроводе регулирующим блоком вниз.



Условия применения



Пример выбора регулятора

Исходные данные

$G = 3,5 \text{ м}^3/\text{ч}$.
 $\Delta P_{AVPA} = \Delta P_{рег} = 1,4 \text{ бар}$.
 $PN = 25 \text{ бар}$.

Примечание. Потери давления в трубопроводах, арматуре и др. в данном примере не учитываются.

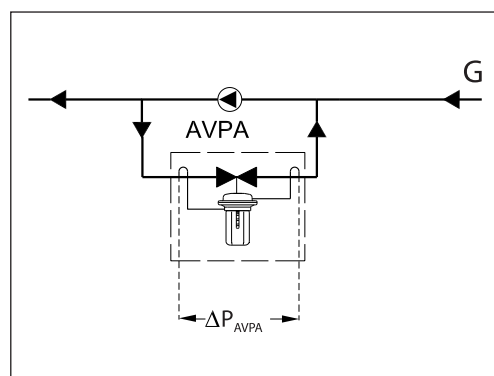
Решение:

$$1. \quad K_v = \frac{G}{\sqrt{\Delta P_{AVPA}}} = \frac{3,5}{\sqrt{1,4}} = 2,96 \text{ м}^3/\text{ч}.$$

2. Рекомендуется принимать к установке регулятор, у которого:

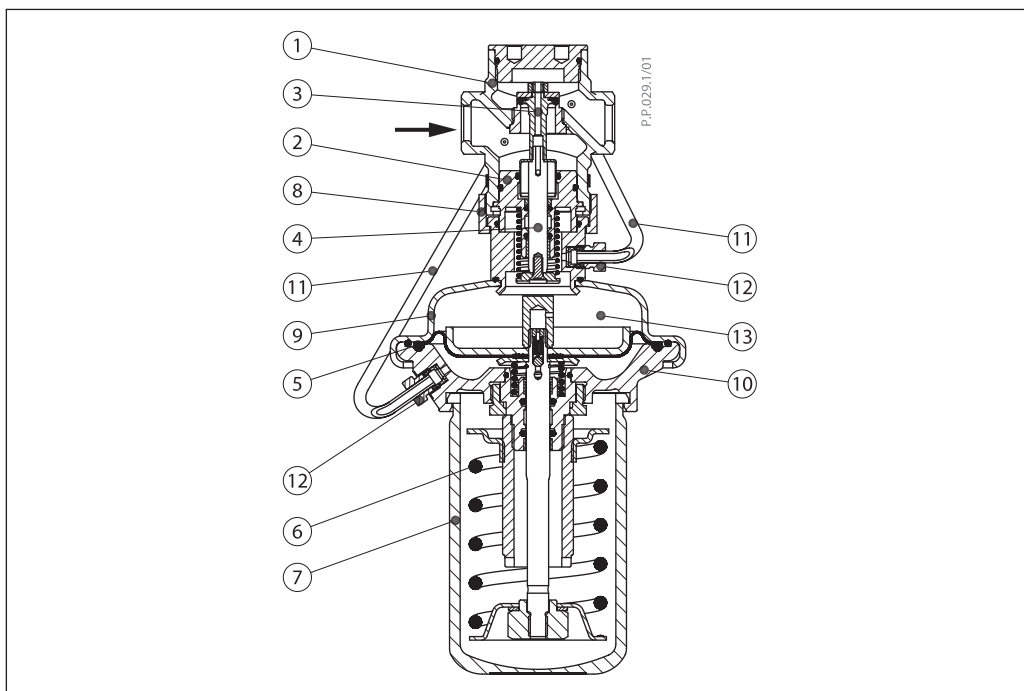
$$K_{vs} \geq 1,2 \cdot K_v = 1,2 \cdot 2,96 = 3,55 \text{ м}^3/\text{ч}.$$

Из таблицы (стр. 131) выбираем регулятор AVPA PN = 25 бар, DN = 15 мм с $K_{vs} = 4 \text{ м}^3/\text{ч}$ и $\Delta P_{рег} = 0,3\text{--}2,0 \text{ бар}$.



Устройство

- 1 — корпус клапана;
- 2 — вставка клапана;
- 3 — разгруженный по давлению золотник клапана;
- 4 — шток клапана;
- 5 — регулирующая диафрагма;
- 6 — настроечная пружина;
- 7 — настроечная рукоятка (с возможностью пломбирования);
- 8 — соединительная гайка;
- 9 — верхняя часть корпуса регулирующей диафрагмы;
- 10 — нижняя часть корпуса регулирующей диафрагмы;
- 11 — импульсная трубка;
- 12 — компрессионный фитинг для импульсной трубки;
- 13 — корпус регулирующего блока.



Принцип действия

Импульсы давлений до и после регулятора передаются по встроенным импульсным трубкам в полости диафрагменного элемента. При отклонении разности давлений от заданной величины диафрагма прогибается и перемещает золотник клапана. Клапан является

нормально закрытым и открывается при увеличении разности давлений.

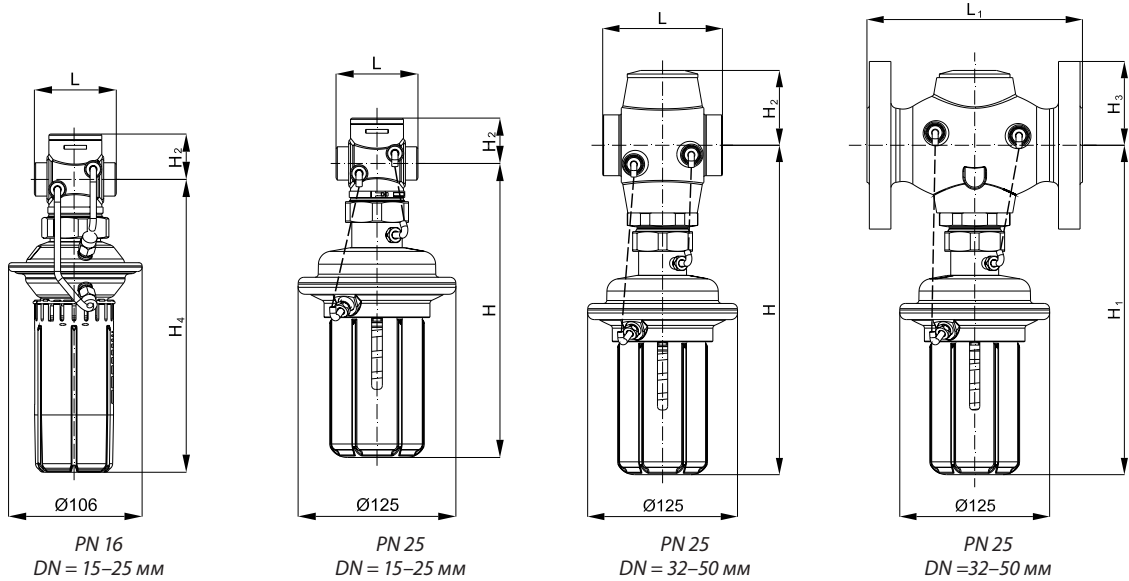
Регулятор снабжен предохранительным клапаном, который защищает регулируемую диафрагму от слишком большого перепада давлений.

Настройка

Настройка регулятора на требуемый перепад давлений осуществляется путем изменения сжатия настроечной пружины поворотом рукоятки. Настройка выполняется с использованием диаграмм настройки и/или манометров.

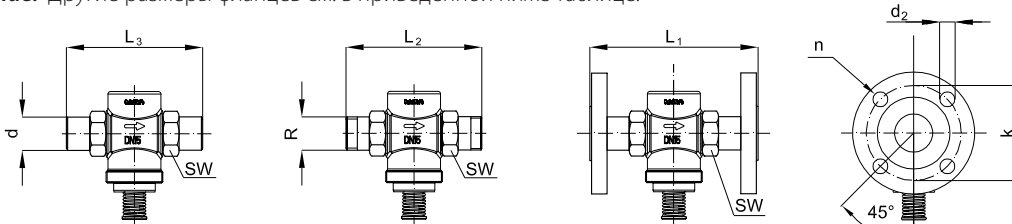


Габаритные и присоединительные размеры



DN, мм	15		20		25		32		40		50	
	резьбовой	резьбовой	резьбовой	резьбовой	резьбовой	фланцевый	резьбовой	фланцевый	резьбовой	фланцевый	резьбовой	фланцевый
L	65	70	72		100		110		130			
L ₁	–	–	–		180		200		230			
H	233	233	233		275		275		275			
H ₁	–	–	–		275		275		275			
H ₂	34	34	37		62		62		62			
H ₃	–	–	–		70		75		82			
H ₄	232	232	232		–		–		–			
Вес	PN 16	кг	1,8	1,8	2,0	–	–	–	–	–	–	–
	PN 25	кг	3,5	5,5	3,7	5,8	10,4	5,9	11,9	6,6	13,9	

Примечание. Другие размеры фланцев см. в приведенной ниже таблице.



DN, мм	15	20	25	32	40	50
SW	32 (G ¾ A)	41 (G 1 A)	50 (G 1¼ A)	63 (G 1¾ A)	70 (G 2 A)	82 (G 2½ A)
d	21	26	33	42	47	60
R ¹⁾	½	¾	1	1¼	–	–
L ₁ ²⁾	130	150	160	–	–	–
L ₂	120	131	145	177	195	252
L ₃	139	154	159	184	204	234
k	65	75	85	100	110	125
d ₂	14	14	14	18	18	18
n	шт.	4	4	4	4	4

¹⁾ Наружная коническая трубная резьба по EN 10266-1, дюймы.

²⁾ Фланцы, PN 25, по EN 1092-2.

Центральный офис • ООО «Данфосс»

Россия, 143581 Московская обл., г. Истра, д. Лешково, 217.

Телефон +7(495) 792-57-57, факс +7(495) 792-57-59. E-mail: he@danfoss.ru www.danfoss.ru

Компания «Данфосс» не несет ответственности за опечатки в каталогах, брошюрах и других изданиях, а также оставляет за собой право на модернизацию своей продукции без предварительного оповещения. Это относится также к уже заказанным изделиям при условии, что такие изменения не повлекут за собой последующих корректировок уже согласованных спецификаций. Все торговые марки в этом материале являются собственностью соответствующих компаний. «Данфосс», логотип «Danfoss» являются торговыми марками компании ООО «Данфосс». Все права защищены.

Техническое описание

Клапаны — регуляторы давления «после себя» AVD — для воды, AVDS — для пара (PN 25)

Описание и область применения



Клапаны — регуляторы давления «после себя» AVD и AVDS предназначены для применения преимущественно в системах централизованного теплоснабжения.

AVD и AVDS состоят из нормально открытого клапана, регулирующего блока с одной регулирующей диафрагмой и настроечной пружиной.

Клапан регуляторов закрывается при превышении установленной величины давления.

Основные характеристики AVD

- DN = 15–50 мм.
- PN = 25 бар.
- $K_{vs} = 4–25 \text{ м}^3/\text{ч}$.
- Диапазоны настройки давления $P_{\text{рег}}$: 1–5, 3–12 бар.
- Температура регулируемой среды (воды или 30 % водного раствора гликоля): 2–150 °С.
- Присоединение к трубопроводу:
 - резьбовое (наружная резьба) — через резьбовые, приварные или фланцевые фитинги;
 - фланцевое.

Основные характеристики AVDS

- DN = 15–25 мм.
- PN = 25 бар.
- $K_{vs} = 1,0–6,3 \text{ м}^3/\text{ч}$.
- Диапазоны настройки давления $P_{\text{рег}}$: 1–5, 3–12 бар.
- Температура регулируемой среды:
 - водяного пара: до 200 °С;
 - воды или 30 % водного раствора гликоля: 2–150 °С.
- Необходимо всегда использовать охлаждающие импульсы.
- Присоединение к трубопроводу резьбовое (наружная резьба) — через резьбовые, приварные или фланцевые фитинги.

Номенклатура и кодовые номера для заказа


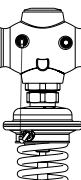
Пример заказа

Клапан — регулятор давления «после себя» AVD DN = 15 мм, $K_{vs} = 4 \text{ м}^3/\text{ч}$, PN = 25 бар, $P_{\text{рег}} = 1–5 \text{ бар}$, $T_{\text{макс.}} = 150 \text{ °С}$, с приварными присоединительными фитингами:

- клапан-регулятор AVD DN = 15 мм, кодовый номер **003Н6644** — 1 шт.;

- приварные фитинги, кодовый номер **003Н6908** — 1 компл.

Клапан-регулятор AVD

Эскиз	DN, мм	K_{vs} , м ³ /ч	Присоединение		Диапазон настройки $P_{\text{рег}}$, бар	Кодовый номер	Диапазон настройки $P_{\text{рег}}$, бар	Кодовый номер
			Цилиндрическая наружная трубная резьба по ISO 228/1, дюймы	G ¾ A G 1 A G 1¼ A				
	15	4,0				G ¾ A	1–5	003Н6644
	20	6,3	G 1 A	003Н6645		003Н6651		
	25	8,0	G 1¼ A	003Н6646		003Н6652		
	32	12,5	Фланцы, PN 25, по EN 1092-2		1–5	003Н6659	3–12	003Н6662
	40	20				003Н6660		003Н6663
	50	25				003Н6661		003Н6664

Примечание. Другие версии регулятора поставляются по спецзаказу.

Клапан-регулятор AVD поставляется в виде моноблока, включая встроенную импульсную трубку между клапаном и диафрагменным элементом. В комплект поставки регулятора с резьбовым клапаном не входят присоединительные фитинги, которые следует заказывать дополнительно.

Номенклатура и кодовые номера для заказа
 (продолжение)

Пример заказа

Клапан — регулятор давления «после себя» AVDS для пара DN = 15 мм, $K_{vs} = 3,2 \text{ м}^3/\text{ч}$, PN = 25 бар, $P_{рег} = 1-5 \text{ бар}$, $T_{макс.} = 200 \text{ }^\circ\text{C}$, с приварными присоединительными фитингами:

- клапан-регулятор AVDS DN = 15 мм, кодовый номер **003H6667** — 1 шт.;
- импульсная трубка AV с ниппелем $\frac{1}{2}$ " кодовый номер **003H6854** — 1 компл.;
- охладитель импульса давления, кодовый номер **003H0277** — 1 компл.;
- приварные фитинги, кодовый номер **003H6908** — 1 компл.;
- кран для отключения импульса давления, кодовый номер **003H0276** — 1 шт.

Клапан-регулятор AVDS поставляется в виде моноблока. В комплект поставки не входят импульсная трубка AV, присоединительные фитинги, охладитель импульса давления и кран для отключения импульса, которые следует заказывать дополнительно.

Регулятор AVDS (для пара необходимо устанавливать охладители импульса)

Эскиз	DN, мм	K_{vs} , м ³ /ч	Присоединение		Диапазон настройки $P_{рег}$ бар	Кодовый номер	Диапазон настройки $P_{рег}$ бар	Кодовый номер
	15	1,0	Цилиндрическая наружная трубная резьба по ISO 228/1, дюймы	G 3/4 A	1-5	003H6665	3-12	003H6670
		1,6				003H6666		003H6671
		3,2				003H6667		003H6672
	20	4,5	G 1 A	003H6668		003H6673		
		25	6,3	G 1 1/4 A		003H6669		003H6674

Дополнительные принадлежности

Эскиз	Наименование	DN, мм	Присоединение	Кодовый номер
	Приварные присоединительные фитинги	15	-	003H6908
		20		003H6909
		25		003H6910
	Резьбовые присоединительные фитинги (с наружной резьбой)	15	Коническая наружная трубная резьба по EN 10266-1, дюймы	R 1/2 003H6902
		20		R 3/4 003H6903
		25		R 1 003H6904
	Фланцевые присоединительные фитинги	15	Фланцы, PN 25, по EN 1092-2	003H6915
		20		003H6916
		25		003H6917
	Комплект импульсной трубки AV	Состав комплекта: - медная импульсная трубка $\varnothing \times 1 \text{ мм}$, L = 1500 мм — 1 шт.; - компрессионный фитинг для присоединения импульсной трубки $\varnothing \times 1 \text{ мм}$ к трубопроводу*		R 3/8" 003H6853
				R 1/2" 003H6854
—	10 компрессионных фитингов с ниппелем R 1/8" для присоединения импульсной трубки $\varnothing \times 1 \text{ мм}$ к трубопроводу*			003H6857
	10 компрессионных фитингов с ниппелем R 3/8" для присоединения импульсной трубки $\varnothing \times 1 \text{ мм}$ к трубопроводу*			003H6858
	10 компрессионных фитингов с ниппелем R 1/2" для присоединения импульсной трубки $\varnothing \times 1 \text{ мм}$ к трубопроводу*			003H6859
	10 компрессионных фитингов для присоединения импульсной трубки $\varnothing \times 1 \text{ мм}$ к штуцеру регулирующего элемента G 1/8"*			003H6931
	Запорный кран DN = 6 мм для отключения импульса давления			003H0276
—	Охладитель импульса давления, объем 0,3 л, с 2 компрессионными фитингами $\varnothing \times 1 \text{ мм}$ для присоединения импульсных трубок**			003H0277

* Компрессионный фитинг состоит из ниппеля, уплотнительного кольца и накидной гайки.

** Охладитель импульса необходимо использовать при регулируемой среде — пар.

Запасные детали

Эскиз	Наименование	DN, мм	K_{vs} , м ³ /ч	Кодовый номер
-	Вставка клапана ¹⁾	15	4,0	003H6873
		20	6,3	003H6874
		25	8,0	003H6875
		32/40/50	12,5/20/25	003H6876
	Удлинитель штока клапана с сальниковым блоком ²⁾	15/20/25	3,2/4,5/6,3	003H6877
-	Регулирующий блок с настроечной пружиной	Диапазон настройки давления $P_{рег}$ бар		Кодовый номер
		1-5		003H6844
		3-12		003H6845

¹⁾ Только для регулятора AVD.

²⁾ Только для регулятора AVDS.

Технические характеристики
Клапан AVD

Условный проход DN	мм	15	20	25	32	40	50
Пропускная способность K_{vs}	м ³ /ч	4,0	6,3	8,0	12,5	20	25
Коэффициент начала кавитации Z		≥ 0,6		≥ 0,55		≥ 0,5	
Условное давление PN	бар	25					
Макс. перепад давлений на клапане $\Delta P_{кл.}$	бар	20			16		
Регулируемая среда		Вода или 30 % водный раствор гликоля					
pH регулируемой среды		7–10					
Протечка через закрыты клапан, % от K_{vs}		≤ 0,02			≤ 0,05		
Температура регулируемой среды T	°C	2–150					
Присоединение	клапан	С наружной резьбой			С фланцами		
	фитинги	Под приварку, резьбовые (с наружной резьбой) или фланцевые			—		
<i>Материал</i>							
Корпус клапана	резьбовой	Красная бронза CuSn5ZnPb (Rg5)			—		
	фланцевый	—			Высокопрочный чугун EN-GJS-400-18-LT (GGG 40.3)		
Седло клапана		Нержавеющая сталь, мат. № 1.4571					
Золотник клапана		Необесцинковывающаяся латунь CuZn36Pb2As					
Уплотнения		EPDM					

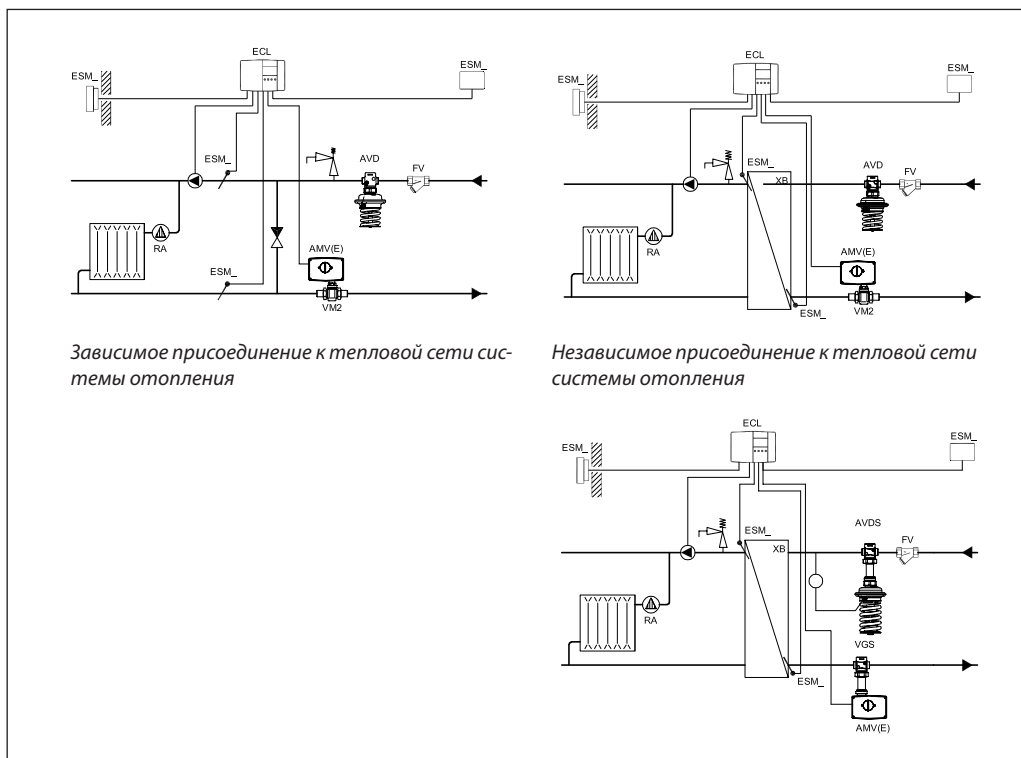
Клапан AVDS

Условный проход DN	мм	15			20	25
Пропускная способность K_{vs}	м ³ /ч	1,0	1,6	3,2	4,5	6,3
Коэффициент начала кавитации Z		≥ 0,6				≥ 0,55
Условное давление, PN	бар	25				
Макс. перепад давлений на клапане $\Delta P_{кл.}$	бар	10				
Регулируемая среда		Вода, водяной пар или 30 % водный раствор гликоля				
pH регулируемой среды		7–10				
Протечка через закрыты клапан, % от K_{vs}		≤ 0,02				
Температура регулируемой среды T	°C	2–200				
Присоединение	клапан	С наружной резьбой				
	фитинги	Под приварку, резьбовые (с наружной резьбой) или фланцевые				
<i>Материал</i>						
Корпус клапана		Красная бронза CuSn5ZnPb (Rg5)				
Седло клапана		Нержавеющая сталь, мат. № 1.4571				
Золотник клапана		Нержавеющая сталь, мат. № 1.4122				

Регулирующий блок

Площадь диафрагмы	см ²	54	
Условное давление PN	бар	25	
Диапазон (величина) настройки перепада давлений $P_{рег}$	бар	1–5	3–12
Цвет настроечной пружины		Синий	Черный, зеленый
<i>Материал</i>			
Корпус регулирующей диафрагмы	верхняя часть (со стороны клапана)	Нержавеющая сталь, мат. № 1.4301	
	нижняя часть (со стороны пружины)	Необесцинковывающаяся латунь CuZn36Pb2As	
Диафрагма		EPDM	
Импульсная трубка		Медная трубка $\varnothing 6 \times 1$ мм	

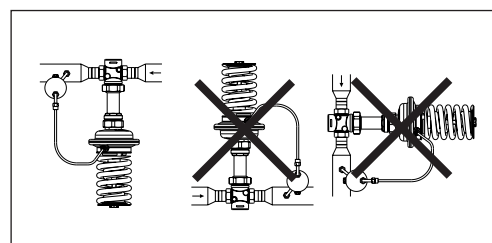
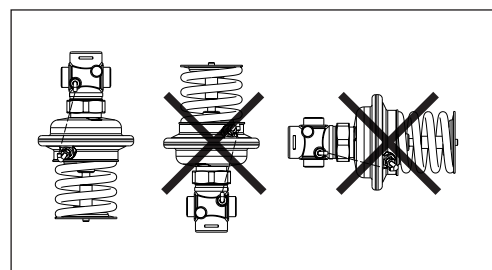
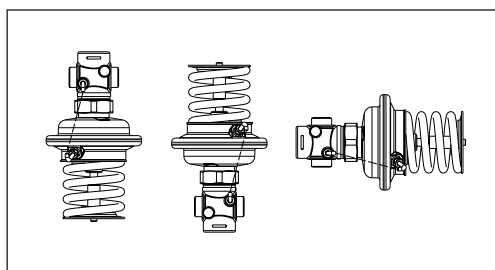
Примеры применения

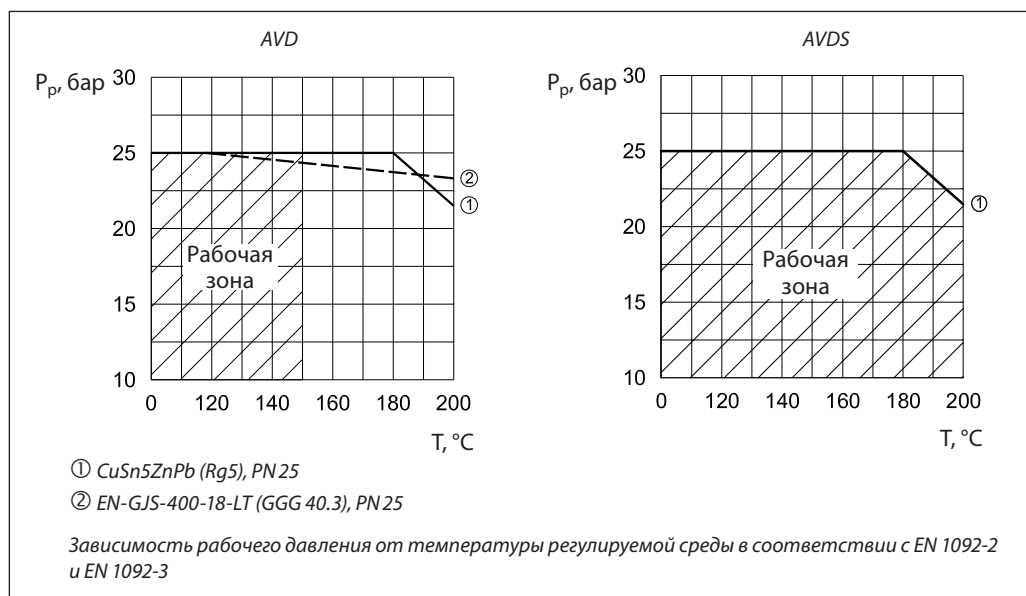


Монтажные положения

При температуре среды до 100 °С регулятор AVD может быть установлен в любом положении.

При более высокой температуре регулятор AVD, а также регулятор AVDS при любой температуре следует устанавливать только на горизонтальном трубопроводе регулирующим блоком вниз.



Условия применения

Пример выбора регулятора

Требуется выбрать регулятор давления «после себя» в следующих условиях.

Исходные данные

$G = 2,0 \text{ м}^3/\text{ч}$.
 $P_1 = 7,5 \text{ бар}$.
 $P_1 = P_{\text{пер}} = 6,0 \text{ бар}$.
 $PN = 25 \text{ бар}$.

Примечание. Потери давления в трубопроводах, арматуре и т. д. в данном примере не учитываются.

Решение:

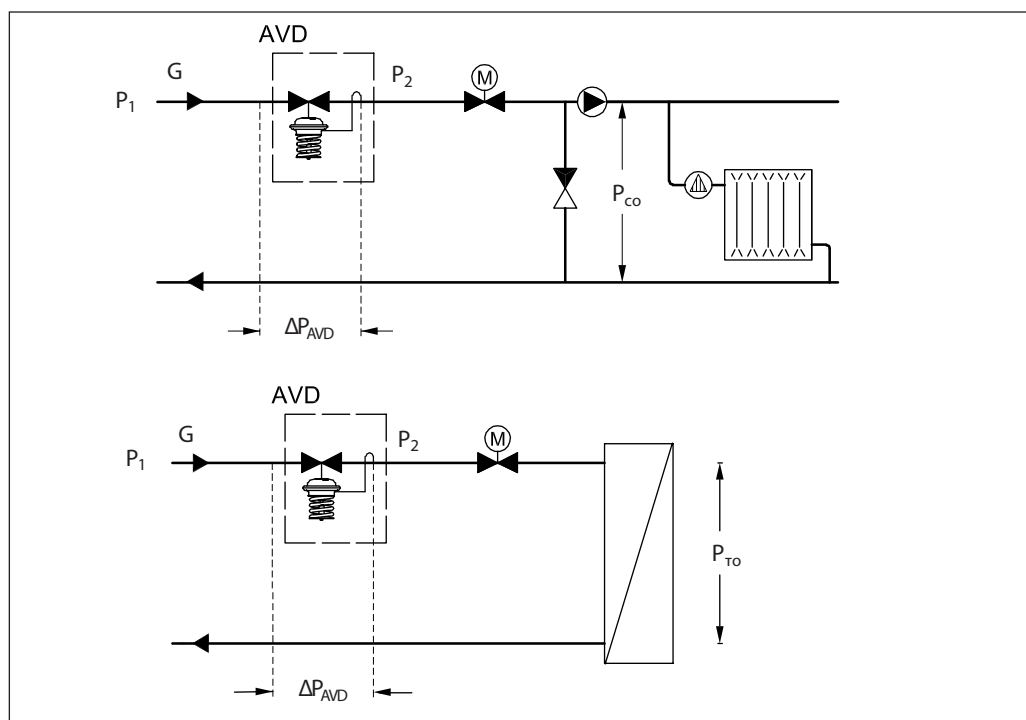
1. $\Delta P_{AVD} = P_1 - P_2 = 7,5 - 6,0 = 1,5 \text{ бар}$.

2.
$$K_v = \frac{G}{\sqrt{\Delta P_{AVD}}} = \frac{2,0}{\sqrt{1,5}} = 1,6 \text{ м}^3/\text{ч}$$

3. Рекомендуется принимать к установке регулятор, у которого:

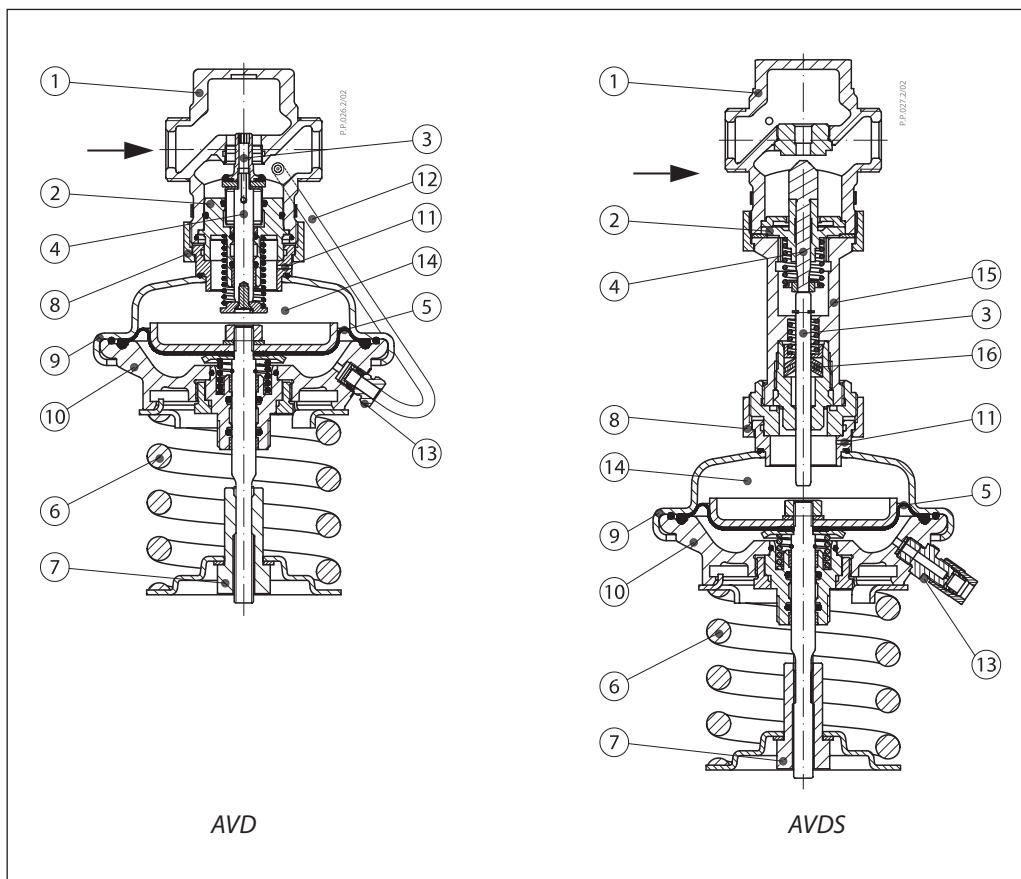
$$K_{vs} \geq 1,2 \cdot K_v = 1,2 \cdot 1,6 = 1,92 \text{ м}^3/\text{ч}$$

Из таблицы (стр. 137) выбираем регулятор AVD PN = 25 бар, DN = 15 мм, $K_{vs} = 4 \text{ м}^3/\text{ч}$ и $P_{\text{пер}} = 3-12 \text{ бар}$.



Устройство

- 1 — корпус клапана;
- 2 — вставка клапана;
- 3 — разгруженный по давлению золотник клапана;
- 4 — шток клапана;
- 5 — регулирующая диафрагма;
- 6 — настроечная пружина;
- 7 — настроечная гайка (с возможностью пломбирования);
- 8 — соединительная гайка;
- 9 — верхняя часть корпуса регулирующей диафрагмы;
- 10 — нижняя часть корпуса регулирующей диафрагмы;
- 11 — проточка для отбора атмосферного давления;
- 12 — импульсная трубка;
- 13 — компрессионный фитинг для импульсной трубки;
- 14 — корпус регулирующего блока;
- 15 — удлинитель штока клапана;
- 16 — сальниковое уплотнение.



Принцип действия

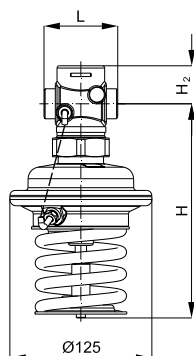
Импульс давления после регулятора передается по импульсной трубке в нижнюю полость диафрагменного блока. Вторая полость диафрагменного элемента сообщается с атмосферой. При возникновении разности

давлений на диафрагме она прогибается и перемещает связанный с ней через шток конус клапана. Клапан является нормально открытым и закрывается при повышении давления, поддерживая его на постоянном уровне.

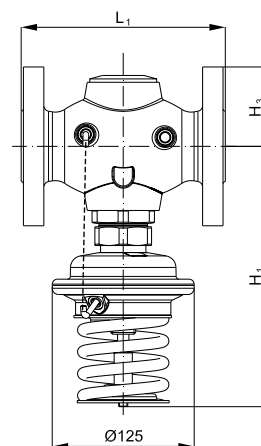
Настройка

Регулятор настраивается на требуемое давление путем изменения сжатия настроечной пружины. Настройка выполняется с использованием диаграмм настройки (см. соответствующие инструкции) и/или манометров.

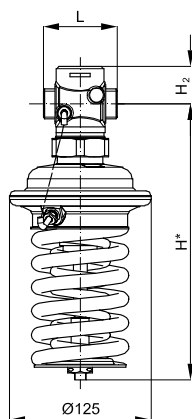
Габаритные и присоединительные размеры



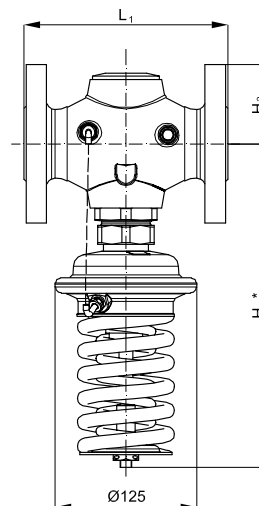
AVD
DN = 15–25 мм
P_{пер} = 1–5 бар



AVD
DN = 32–50 мм
P_{пер} = 1–5 бар



AVD
DN = 15–25 мм
P_{пер} = 3–12 бар

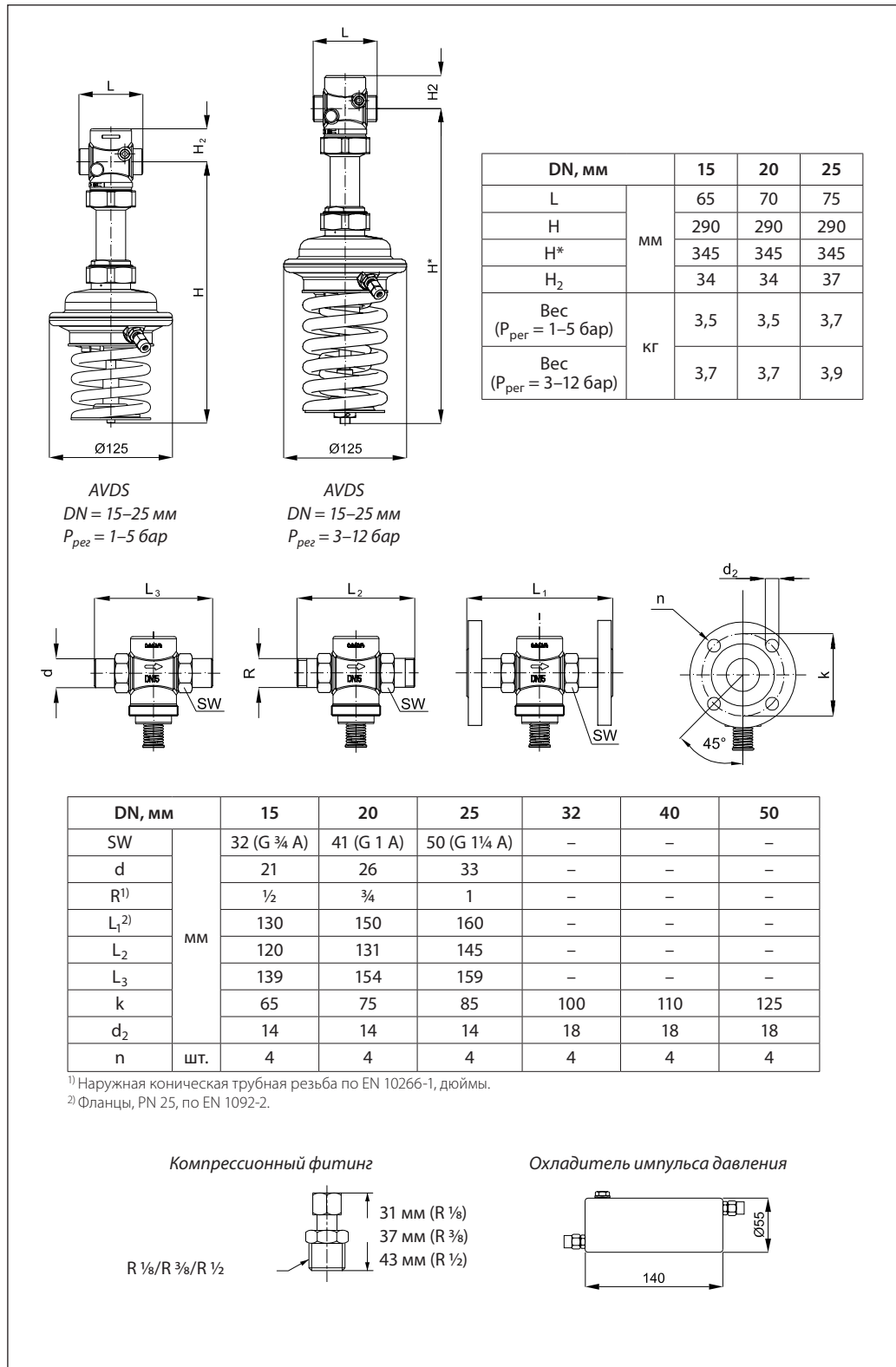


AVD
DN = 32–50 мм
P_{пер} = 3–12 бар

DN, мм		15	20	25	32	40	50
L	мм	65	70	75	—	—	—
L ₁		—	—	—	180	200	230
H		215	215	215	—	—	—
H*		275	275	275	—	—	—
H ₁		—	—	—	250	250	250
H ₁ *		—	—	—	320	320	320
H ₂		34	34	37	—	—	—
H ₃		—	—	—	70	75	82
Вес (P _{пер} = 1–5 бар)		кг	3,5	3,5	3,7	10,2	11,8
Вес (P _{пер} = 3–12 бар)	3,7		3,7	3,8	10,4	11,9	14,0

Примечание. Другие размеры фланцев см. в таблице на стр. 144.

**Габаритные и
присоединительные
размеры (продолжение)**



Центральный офис • ООО «Данфосс»

Россия, 143581 Московская обл., г. Истра, д. Лешково, 217.

Телефон +7(495) 792-57-57, факс +7(495) 792-57-59. E-mail: he@danfoss.ru www.danfoss.ru

Компания «Данфосс» не несет ответственности за опечатки в каталогах, брошюрах и других изданиях, а также оставляет за собой право на модернизацию своей продукции без предварительного оповещения. Это относится также к уже заказанным изделиям при условии, что такие изменения не повлекут за собой последующих корректировок уже согласованных спецификаций. Все торговые марки в этом материале являются собственностью соответствующих компаний. «Данфосс», логотип «Danfoss» являются торговыми марками компании ООО «Данфосс». Все права защищены.

Техническое описание

Регулятор перепада давлений AFP/VFG 2

Описание и область применения



AFP/VFG 2 — автоматический регулятор перепада давлений для использования в системах централизованного теплоснабжения. При повышении регулируемого перепада давлений клапан регулятора закрывается.

Регулятор состоит из регулирующего фланцевого клапана, регулирующего блока с диафрагмой и пружиной для настройки перепада давлений.

Основные характеристики

- DN = 15–250 мм.
- PN = 16, 25, 40 бар.
- Регулируемые среды: вода или 30 % раствор гликоля.
- $K_{vs} = 4,0–400 \text{ м}^3/\text{ч}$.
- Диапазон настройки:
 - AFP: 0,05–0,35; 0,1–0,7; 0,15–1,5 бар;
 - AFP-9: 0,5–3; 1–6 бар.
- Температура среды: 2–150/200 °C.
- Присоединение: фланцевое.

Номенклатура и кодовые номера для заказа

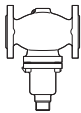

Пример заказа

Регулятор перепада давлений AFP/VFG 2 DN = 65 мм, PN = 25 бар; перемещаемая среда — вода при $T_{\text{макс.}} = 150 \text{ °C}$; регулируемый перепад давлений 0,15–1,5 бар:

- клапан VFG 2, кодовый номер **065B2407** — 1 шт.;
- регулирующий блок AFPB, кодовый номер **003G1016** — 1 шт.;
- импульсная трубка AF, кодовый номер **003G1391** — 2 компл.

Составляющие регулятора поставляются отдельно.

Регулятор VFG 2 с металлическим уплотнением затвора

Эскиз	DN, мм	K_{vs} , м ³ /ч	$T_{\text{макс.}}$, °C		Кодовый номер		
					PN = 16 бар	PN = 25 бар	PN = 40 бар
	15	4,0	150	200*	065B2388	065B2401	065B2411
	20	6,3	150	200*	065B2389	065B2402	065B2412
	25	8,0	150	200*	065B2390	065B2403	065B2413
	32	16	150	200*	065B2391	065B2404	065B2414
	40	20	150	200*	065B2392	065B2405	065B2415
	50	32	150	200*	065B2393	065B2406	065B2416
	65	50	150	200*	Вместо клапанов VFG 2 PN16 DN65–250 для подбора рекомендуется использовать новую линейку клапанов VFG 22 PN16 DN65–250 стр. каталога 159	065B2407	065B2417
	80	80	150	200*		065B2408	065B2418
	100	125	150	200*		065B2409	065B2419
125	160	150	200*	065B2410		065B2420	
	150	280	150	–	–	065B2421	
	200	320	150	–	–	065B2422	
	250	400	150	–	–	065B2423	

*Свыше 150 °C необходимо использовать клапаны PN 25, 40 бар только с охладителем импульса давления со стороны подающего трубопровода.

Номенклатура и кодовые номера для заказа (продолжение)
Пример заказа

Регулятор перепада давлений AFP/VFG 2, DN = 65 мм, PN = 25 бар; перемещаемая среда — вода при $T_{\text{макс.}} = 200^\circ\text{C}$; регулируемый перепад давлений 0,15–1,5 бар:
 — клапан VFG 2, кодовый номер **065B2407** — 1 шт.;
 — регулирующий блок AFP, кодовый номер **003G1016** — 1 шт.;
 — охладитель импульса давления V1, кодовый номер **003G1392** — 1 шт.;
 — импульсная трубка AF, кодовый номер **003G1391** — 3 компл.

Составляющие регулятора поставляются отдельно.

Регулирующие блоки AFP/AFP-9

Эскиз	Тип	Для клапанов с DN, мм	Диапазон регулируемого перепада давлений $\Delta P_{\text{рег.}}$, бар	Кодовый номер
	AFP	15–250	0,15–1,50	003G1016
			0,1–0,7	003G1017
			0,05–0,35	003G1018
	AFP-9	15–125	1–6	003G1014
			0,5–3,0	003G1015

Принадлежности

Эскиз	Тип	Описание	Кол-во при заказе, шт.	Кодовый номер
	Охладитель V1 (емкость 1 л)	С компрессионными фитингами для трубки $\varnothing 10$ мм	1	003G1392
	Охладитель V2 (емкость 3 л)	С компрессионными фитингами для трубки $\varnothing 10$ мм (для регулир. элемента 630 см^2)	1	003G1403
	Импульсная трубка AF	Медная трубка $\varnothing 10 \times 1 \times 1500$ мм, резьб. ниппель G $\frac{1}{4}$ ISO 228; втулка (2 шт.)	2 компл.*	003G1391
	Компрессионный фитинг**	Для подключения импульсной трубки $\varnothing 10$ мм к регулируемому блоку, G $\frac{1}{4}$	При необходимости	003G1468
	Соединительная деталь KF3	Для комбинации клапана с регулирующими блоками и электроприводами		003G1441
	Соединительная деталь KF2	Для комбинации клапана и регуляторов температуры		003G1440
	Запорный клапан	Для импульсной трубки $\varnothing 10$ мм		003G1401
	Дроссельный клапан			065B2909

* 3 комплекта при необходимости установки охладителя импульса давления.

** Фитинг состоит из ниппеля, уплотнительного кольца и втулки.

Запасные детали для VFG 2

Эскиз	Тип	DN, мм	k_{vs} , м ³ /ч	Кодовый номер
	Вставка клапана	15	4,0	065B2796
		20	6,3	065B2797
		25	8	065B2798
		32	16	
		40	20	065B2799
		50	32	
		65	50	065B2800
		80	80	
		100	125	065B2801
		125	160	
150	280	065B2964		
250	400	065B2965		
	Сальниковое уплотнение			003G1464

Технические характеристики
Регулятор VFG 2

Условный проход DN, мм	15	20	25	32	40	50	65	80	100	125	150	200	250
Пропускная способность K_{vs} , м ³ /ч	4	6,3	8	16	20	32	50	80	125	160	280	320	400
Коэффициент начала кавитации Z	0,6	0,6	0,6	0,55	0,55	0,5	0,5	0,45	0,4	0,35	0,3	0,2	0,2
Макс. перепад давления на клапане $\Delta P_{\text{макс.}}$, бар	PN = 16 бар	16	16	16	16	16	16	16	15	15	12	10	10
	PN = 25, 40 бар	20	20	20	20	20	20	20	15	15	12	10	10
Условное давление PN, бар	16,25 или 40 бар, фланцы по DIN 2501												
Температура среды	2–150 °C (200 °C) ¹⁾										2–150 °C		
Перемещаемая среда	Вода или 30 % водный раствор гликоля												
Протечка через закрытый клапан, % от K_{vs}	0,03											0,05	
Устройство разгрузки давления	Сиффон из нерж. стали, мат. № 1.4571											Гофрир. мембрана	
<i>Материал</i>													
Корпус клапана	PN = 16 бар	Серый чугун EN-GJL-250 (GG-25)											
	PN = 25 бар	Высокопрочный чугун EN-GJS-400 (GGG-40.3)											
	PN = 40 бар	Сталь GP240GH (GS-C 25)											
Конус клапана	Нерж. сталь, мат. № 1.4404											Нерж. сталь, мат. № 1.4021	
Седло клапана	Нерж. сталь, мат. № 1.4021											Нерж. сталь, мат. № 1.4313	
Уплотнение затвора	Металлическое												

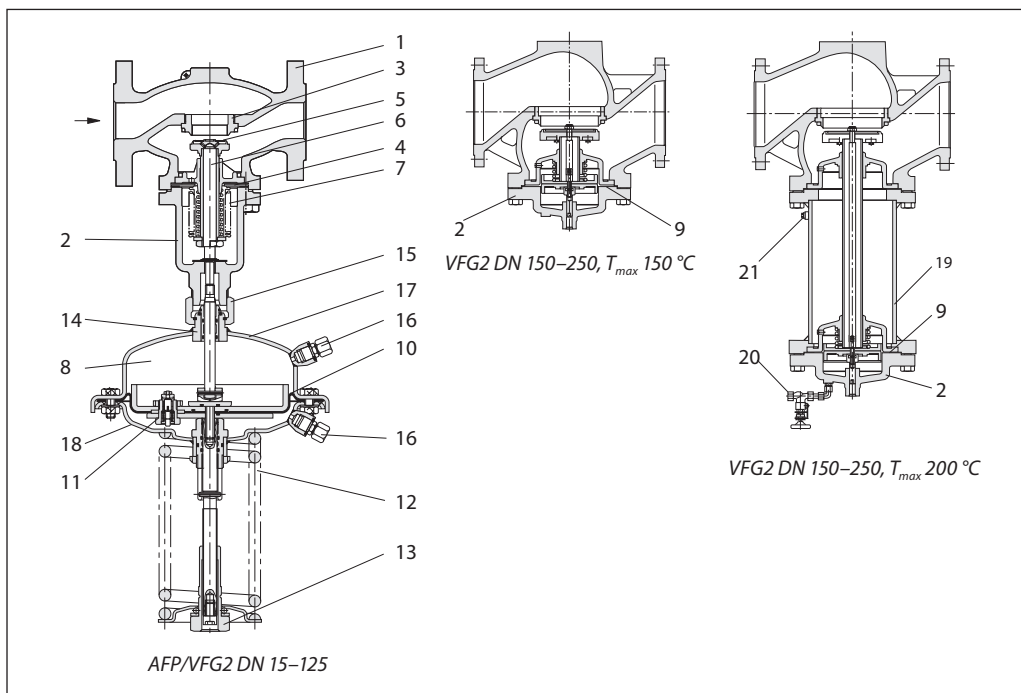
¹⁾ 200 °C для клапанов PN 25, 40 бар с охладителем импульса давления.

Регулирующий блок AFP

Тип	AFP-9		AFP	
Площадь регулирующей диафрагмы, см ²	80		250	630
Диапазоны настройки давления для соотв. цветов пружины $\Delta P_{\text{рег.}}$, бар	красный	1–6	0,15–1,50	–
	желтый	0,5–3	0,1–0,7	0,05–0,35
Макс. рабочее давление PN, бар	25		25	16
Корпус регулирующего блока	Оцинкованная сталь с покрытием (мат. № 1.0338)			
Регулирующая диафрагма	EPDM с волоконным армированием			
Импульсная трубка	Медная трубка $\varnothing 10 \times 1$ мм, штуцер с резьбой G, ISO 228			

Устройство и принцип действия

- 1 — корпус клапана;
- 2 — крышка клапана;
- 3 — седло клапана;
- 4 — клапанная вставка;
- 5 — конус клапана, разгруженный по давлению;
- 6 — шток клапана;
- 7 — сильфон для разгрузки клапана по давлению;
- 8 — регулирующий блок;
- 9 — диафрагма для разгрузки клапана по давлению;
- 10 — регулирующая диафрагма регулятора перепада давлений;
- 11 — встроенный предохранительный клапан;
- 12 — пружина для настройки регулятора перепада давлений;
- 13 — настроечная гайка с возможностью опломбирования;
- 14 — шейка регулирующего блока;
- 15 — соединительная гайка;
- 16 — компрессионный фитинг для импульсной трубки;
- 17 — верхняя часть регулирующего блока;
- 18 — нижняя часть регулирующего блока;
- 19 — удлинитель штока;
- 20 — запорный клапан для наполнения водой;
- 21 — запорная пробка.

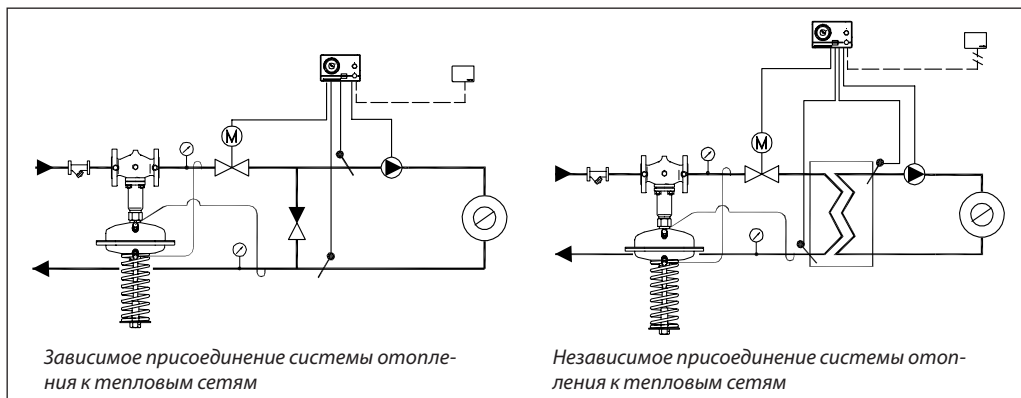


Рост давления в подающем и обратном трубопроводах будет передаваться через импульсные трубки в регулирующий блок. При возрастании перепада давлений регулятор клапана прикрывается, а при снижении — открывается, поддерживая таким образом перепад давлений на постоянном уровне.

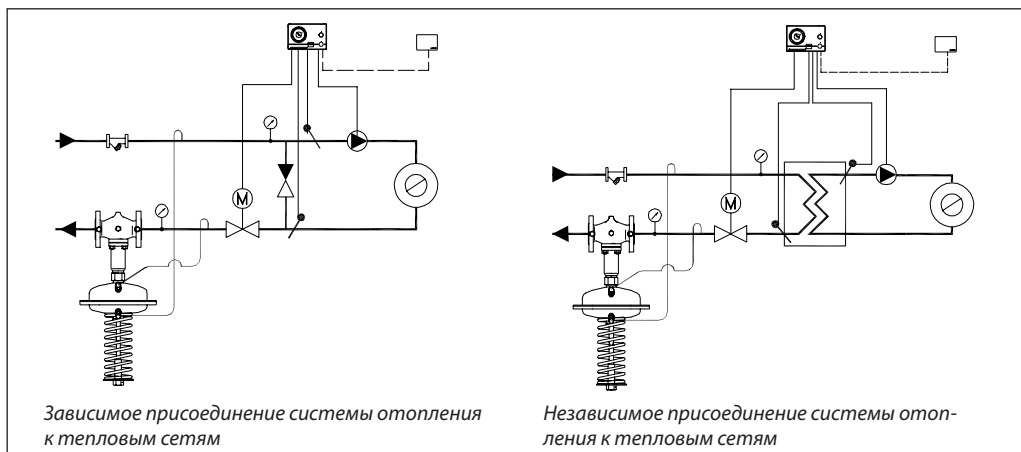
Регуляторы AFP (кроме AFP-9) поставляются вместе с клапаном ограничения давления, который защищает мембранный элемент от слишком высокого перепада давлений.

Примеры применения

Монтаж на подающем трубопроводе

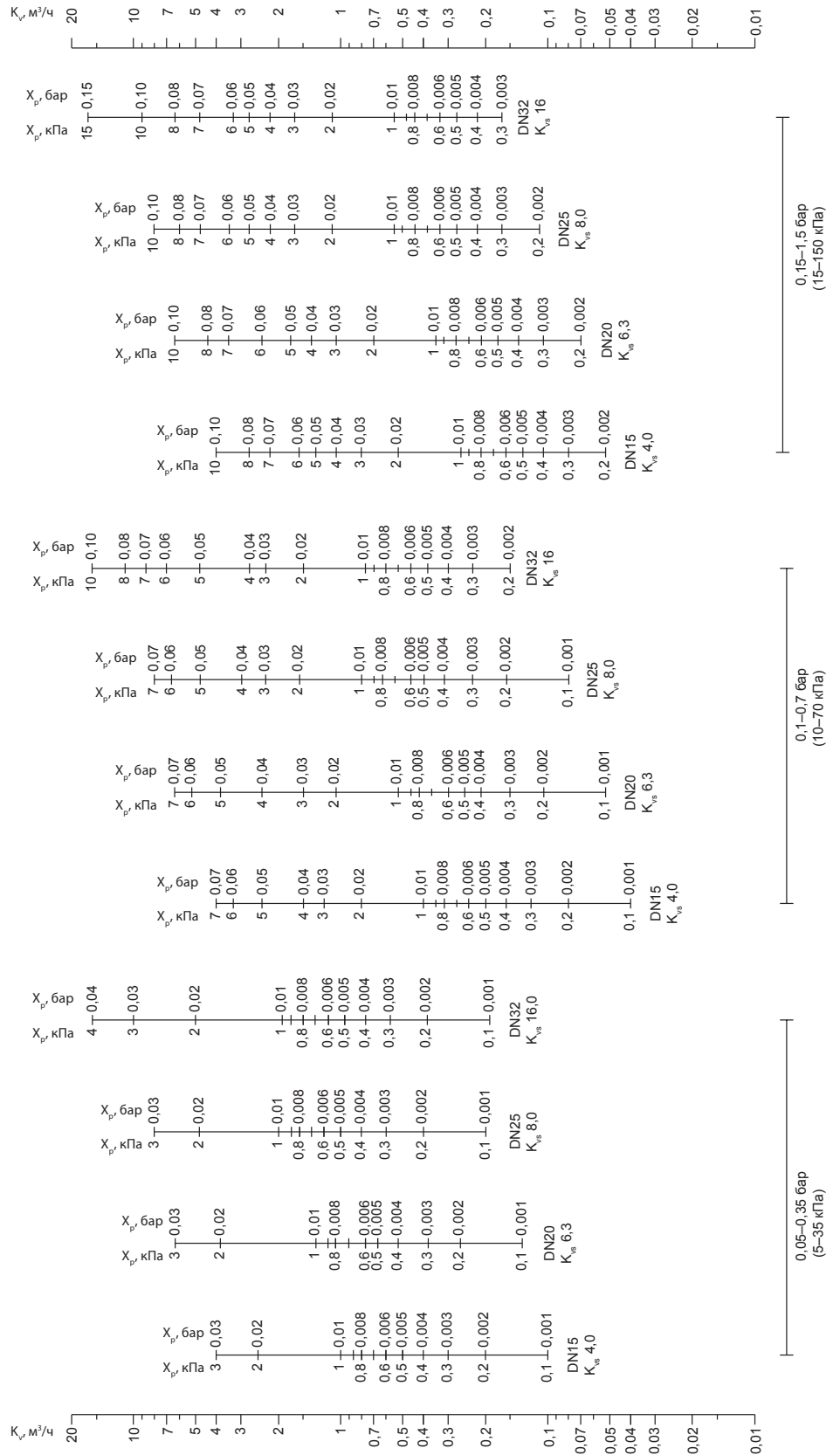


Монтаж на обратном трубопроводе



Номограммы для выбора регуляторов

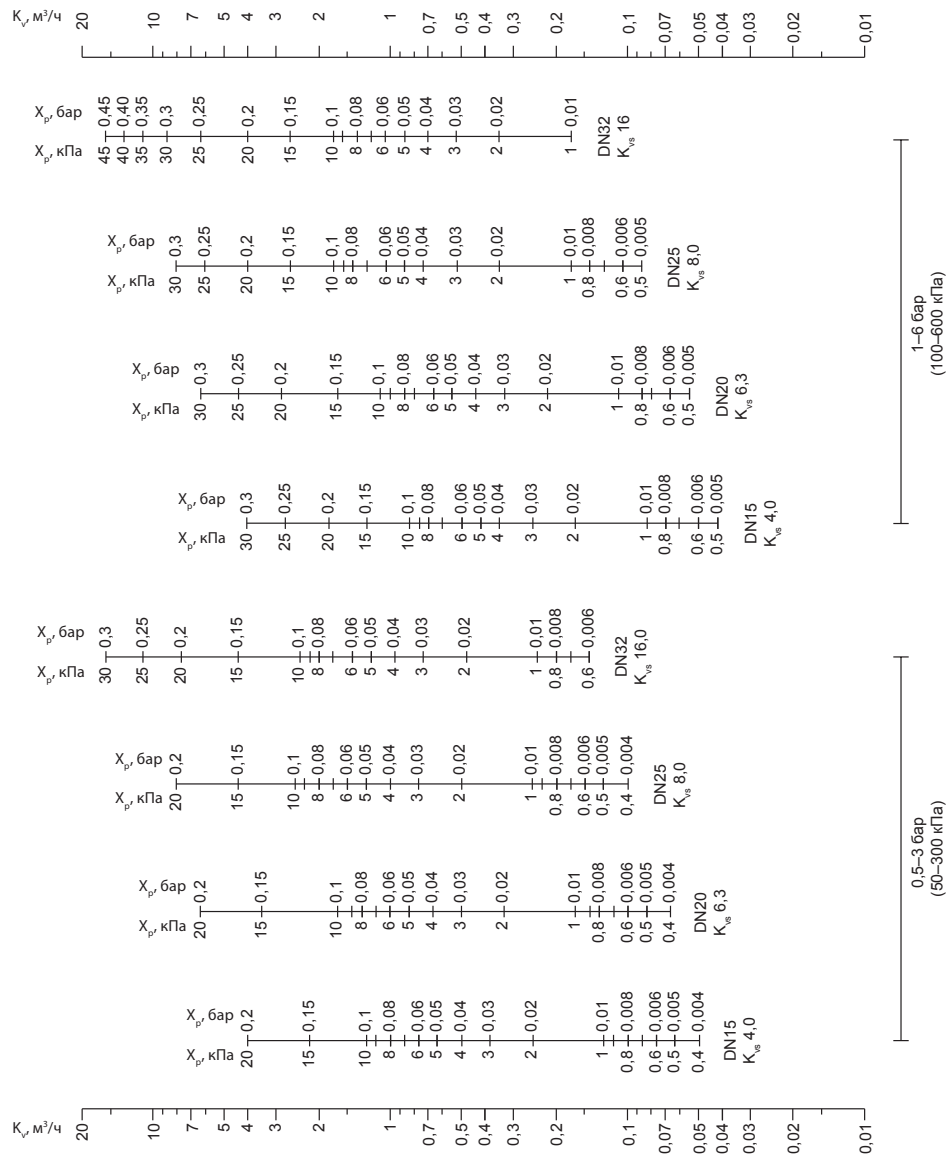
$DN = 15-32 \text{ мм}, \Delta P_{рег.} \text{ до } 1,5 \text{ бар}$



Зона пропорциональности X_p должна быть не более 50 % от величины настройки регулятора.

Номограммы для выбора регуляторов (продолжение)

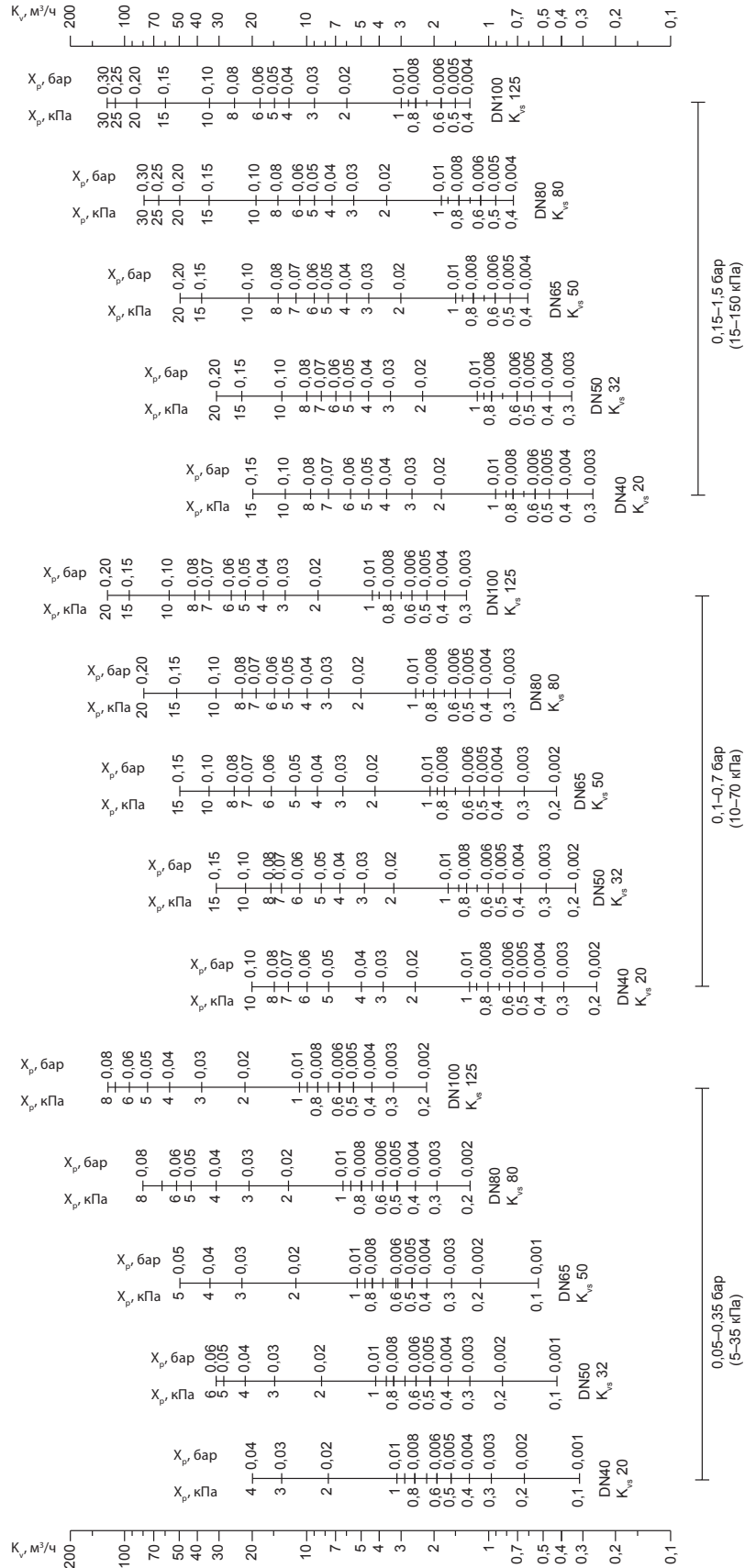
$DN = 15-32 \text{ мм}$, $\Delta P_{\text{рег.}}$ до 6 бар



Зона пропорциональности X_p должна быть не более 50 % от величины настройки регулятора.

Номограммы для выбора регуляторов (продолжение)

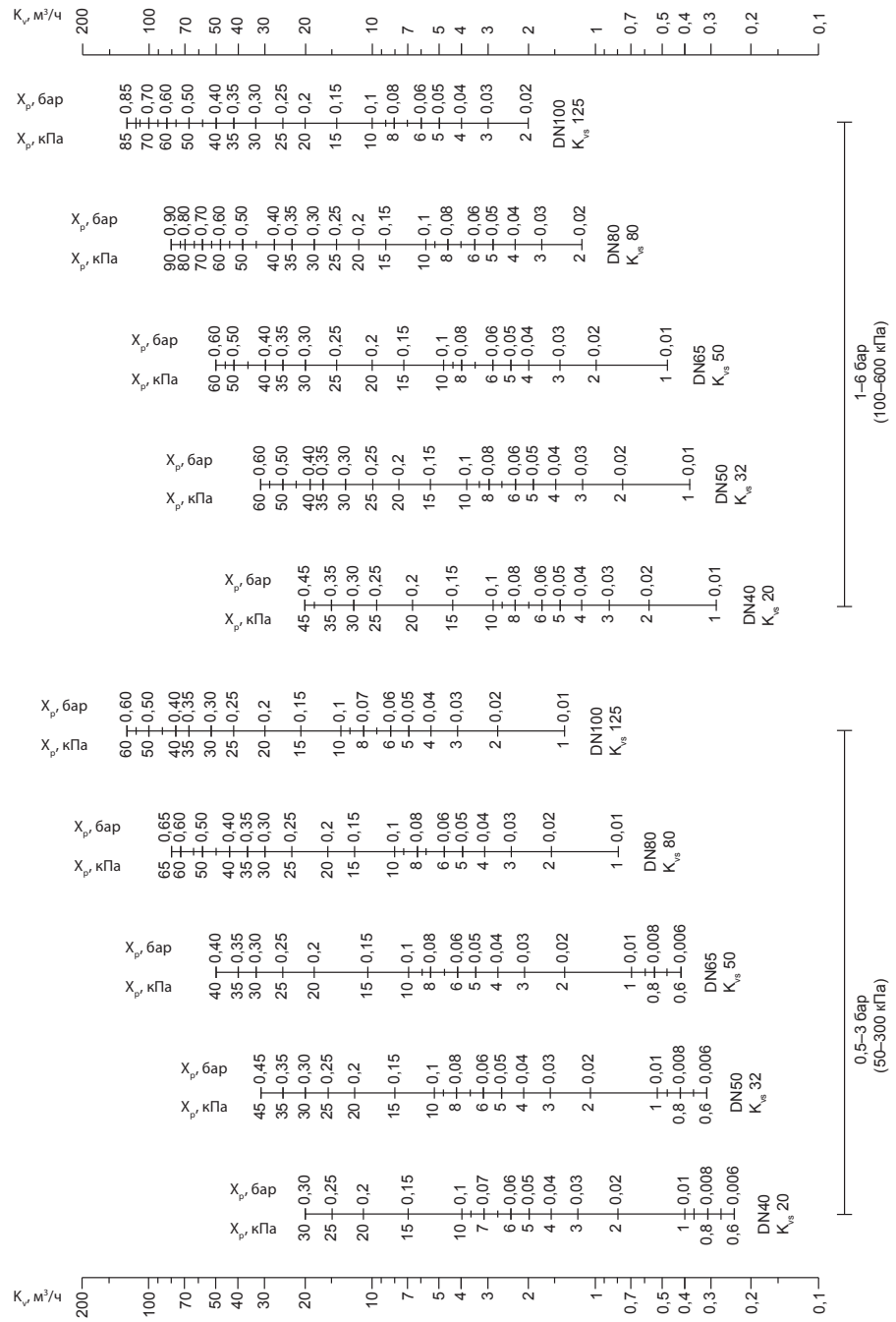
DN = 40–100 мм, ΔP_{рег.} до 1,5 бар



Зона пропорциональности X_p должна быть не более 50 % от величины настройки регулятора.

Номограммы для выбора регуляторов (продолжение)

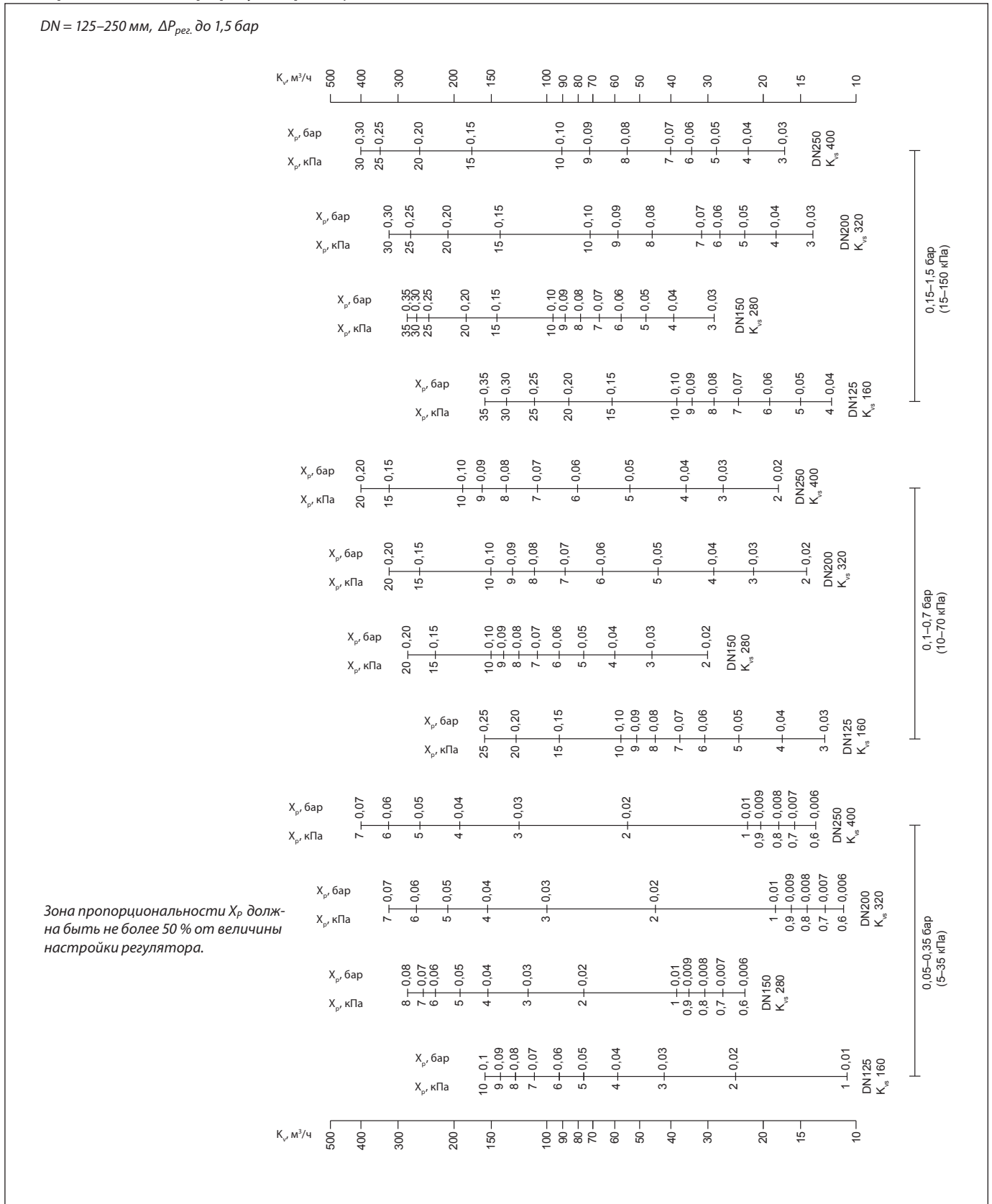
DN = 40–100 мм, ΔP_{рег.} до 6 бар



Зона пропорциональности X_p должна быть не более 50% от величины настройки регулятора.

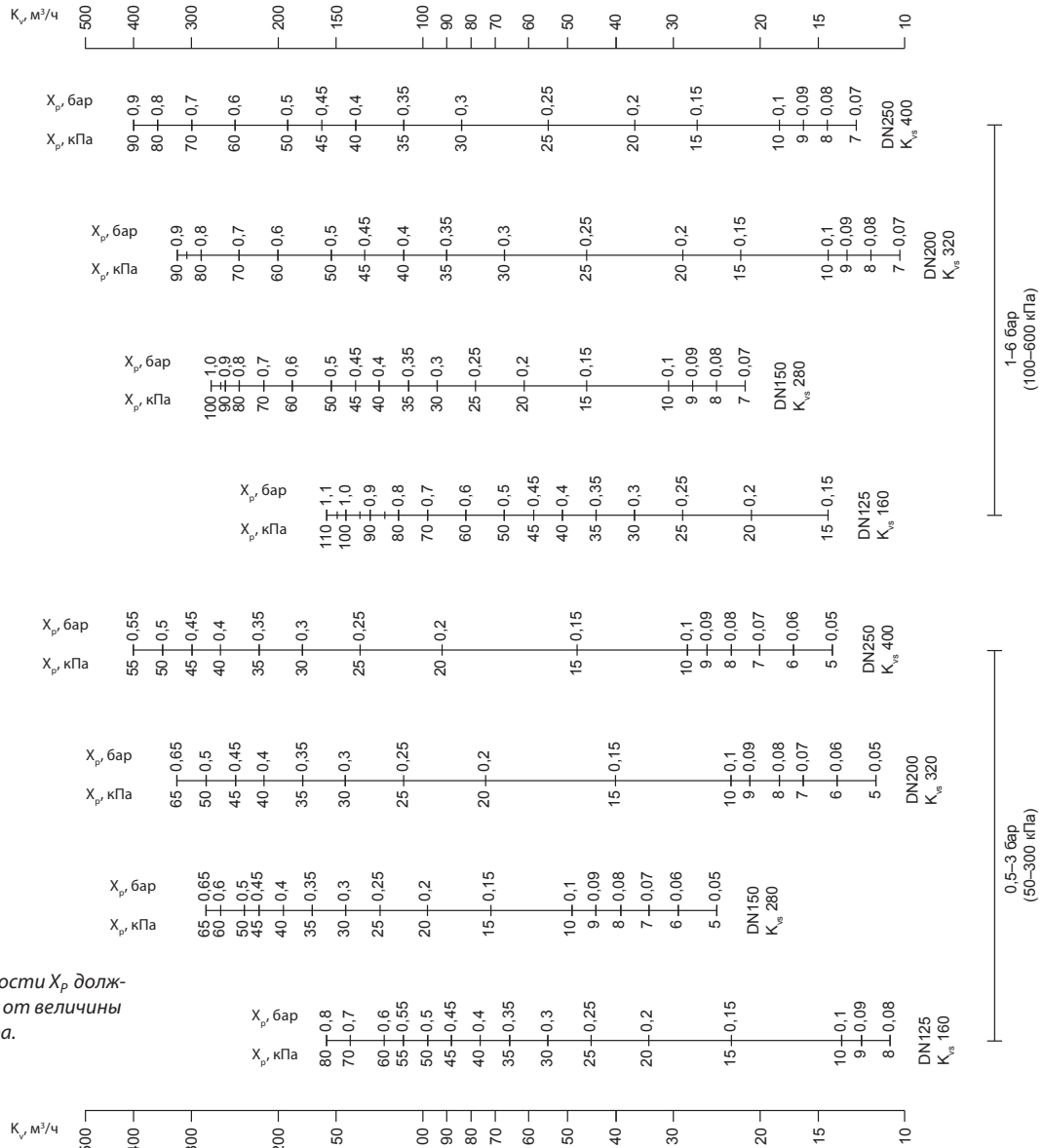
Номограммы для выбора регуляторов (продолжение)

DN = 125–250 мм, ΔP_{рег.} до 1,5 бар



Номограммы для выбора регуляторов (продолжение)

DN = 125–250 мм, $\Delta P_{рез.}$ до 6 бар

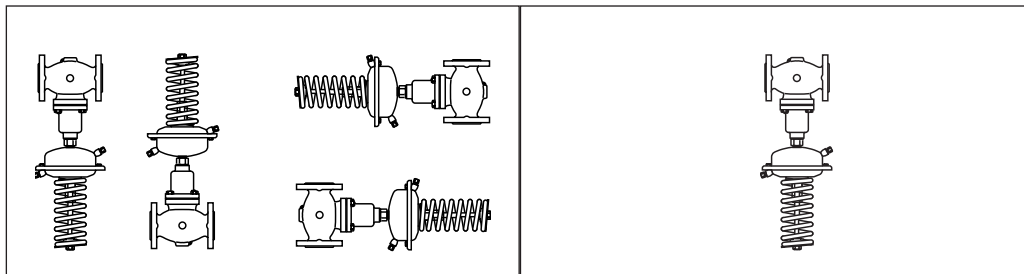


Зона пропорциональности X_p должна быть не более 50% от величины настройки регулятора.

Монтажные положения

Регуляторы DN = 15–80 мм с температурой перемещаемой среды до 120 °С могут быть установлены в любом положении.

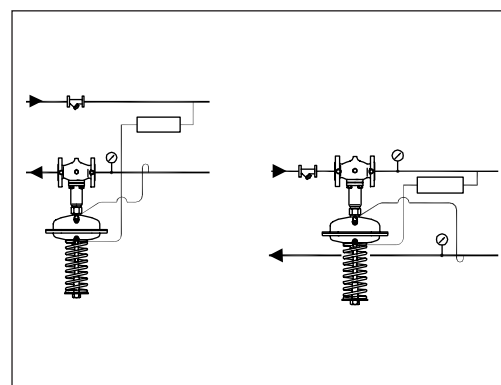
Регуляторы с клапанами DN =100–250 мм или с клапаном любого диаметра при температуре перемещаемой среды свыше 120 °С должны быть установлены на горизонтальных трубопроводах регулирующим блоком вниз.



Импульсные трубки должны устанавливаться между подающим или обратным трубопроводом и регулирующим блоком.

При использовании перемещаемой среды с температурой от 150 до 200 °С на импульсной трубке, идущей к подающему трубопроводу, должен быть установлен охладитель импульса давления.

В разделе «Дополнительные принадлежности» представлены импульсные трубки AF, которые могут быть использованы для подключения охладителя. При установке охладителя трубка, как правило, разрезается.



Настройка регулятора

Регулятор перепада давлений настраивается с помощью изменения сжатия настроечной пружины. Для настройки на требуемое значение необходимо вращать настроечную гайку и следить за показаниями манометров.

Комбинированные регуляторы

- 1 — клапан VFG 2;
- 2 — регулятор температуры AFT 06, 26, 17, 27*;
- 3 — импульсная трубка AF;
- 4 — соединительная деталь KF2;
- 5 — регулирующий блок AFP.

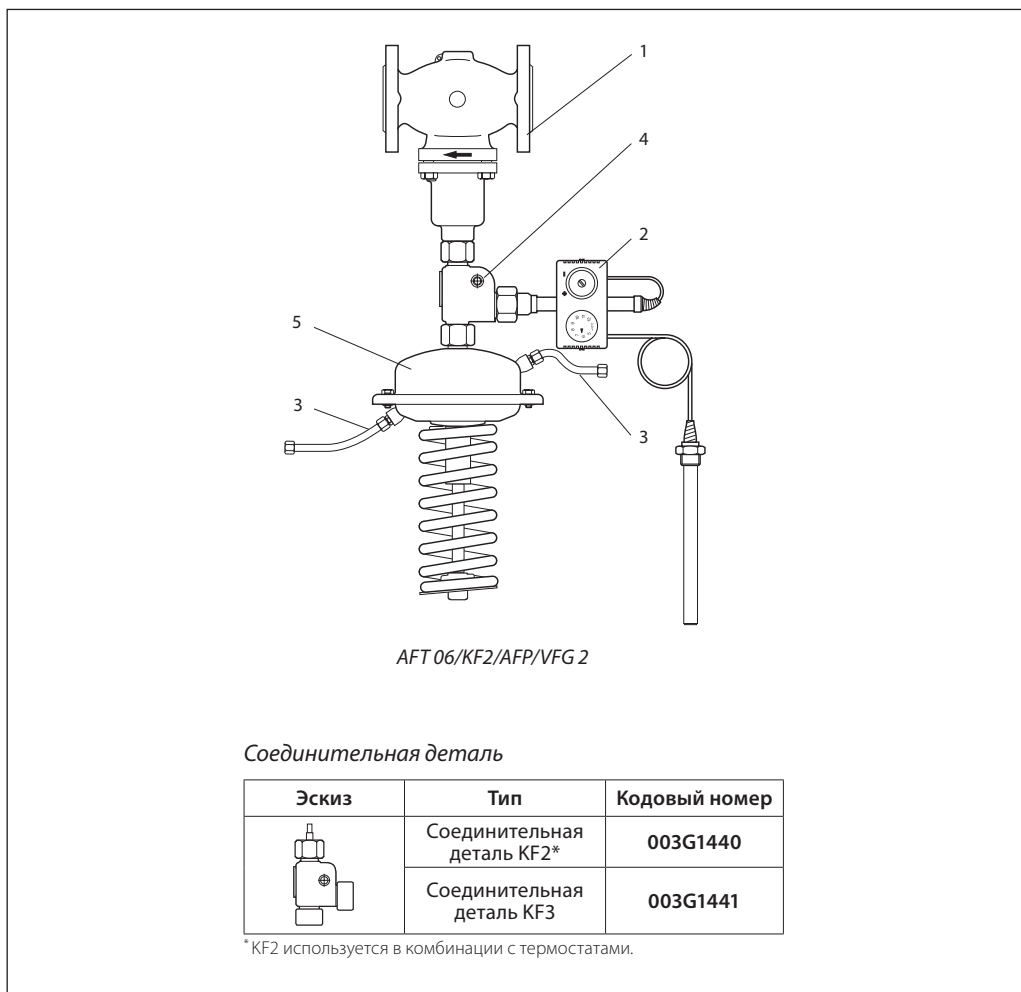
* См. техническое описание AFT.

Пример заказа

Регулятор перепада давлений AFP/AFT 06/VFG 2, DN = 65 мм, PN = 25 бар; перемещаемая среда — вода при $T_{\text{макс.}} = 150\text{ }^{\circ}\text{C}$; регулируемый перепад давлений 0,15–1,50 бар; диапазон регулируемых температур 20–90 °C:

- клапан VFG 2, кодовый номер **065B2407** — 1 шт.;
- регулирующий блок AFP, кодовый номер **003G1016** — 1 шт.;
- регулятор температуры AFT 06, кодовый номер **0654391** — 1 шт.;
- соединительная деталь KF2, кодовый номер **003G1397** — 1 шт.;
- импульсная трубка AF, кодовый номер **003G1391** — 2 компл.

Составляющие регулятора поставляются отдельно.

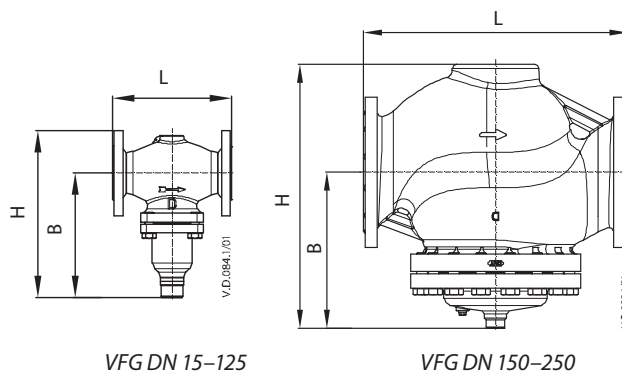


AFT 06/KF2/AFP/VFG 2

Соединительная деталь

Эскиз	Тип	Кодовый номер
	Соединительная деталь KF2*	003G1440
	Соединительная деталь KF3	003G1441

* KF2 используется в комбинации с термостатами.

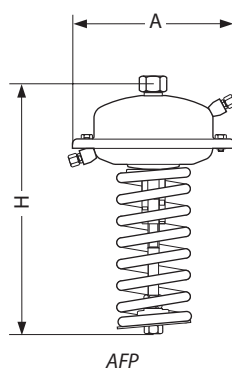
Габаритные и присоединительные размеры


VFG DN 15–125

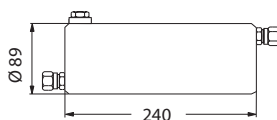
VFG DN 150–250

Клапан VFG 2

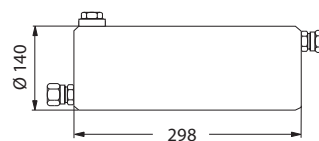
DN, мм	15	20	25	32	40	50	65	80	100	125	150	200	250
L, мм	130	150	160	180	200	230	290	310	350	400	480	600	730
B, мм	213	213	239	239	241	241	276	276	381	381	326	354	401
H, мм	267	267	304	304	323	323	370	370	505	505	505	591	661
Масса, кг	PN 16/25	7,5	8,5	10	12	15	18	27,5	30	58	68	115	185
	PN 40							30	32,5	60,5	69	141	253


Регулирующий блок AFP

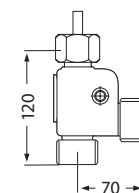
Площадь регулирующей диафрагмы, см ²	80	250	630
A, мм	172	263	380
H, мм	430	470	520
Масса, кг	7,5	13	28



Охладитель импульса давления V1



Охладитель импульса давления V2



Соединительная деталь KF2, KF3



Центральный офис • ООО «Данфосс»

Россия, 143581 Московская обл., г. Истра, д. Лешково, 217.

Телефон +7(495) 792-57-57, факс +7(495) 792-57-59. E-mail: he@danfoss.ru www.danfoss.ru

Компания «Данфосс» не несет ответственности за опечатки в каталогах, брошюрах и других изданиях, а также оставляет за собой право на модернизацию своей продукции без предварительного оповещения. Это относится также к уже заказанным изделиям при условии, что такие изменения не повлекут за собой последующих корректировок уже согласованных спецификаций. Все торговые марки в этом материале являются собственностью соответствующих компаний. «Данфосс», логотип «Danfoss» являются торговыми марками компании ООО «Данфосс». Все права защищены.

Техническое описание

Регулятор перепада давлений AFP 2/VFG 22(221) (PN 16, 25, 40)

Описание и область применения



Регулятор перепада давлений предназначен для использования в системах централизованного теплоснабжения. Надежный и высокоточный регулятор прямого действия, закрывается при превышении установленной величины перепада давлений.

Регулятор состоит из регулирующего клапана и регулирующего блока с мембраной и пружиной для поддержания перепада давления.

- Для заказа доступны две версии клапанов:
- VFG 22 — конус с уплотнением металл/металл;
 - VFG 221 — конус с мягким уплотнением. Такое исполнение рекомендуется применять в системах с гликолевыми растворами для обеспечения более низкого уровня протечки.

Возможно использование с новыми интеллектуальными электроприводами Danfoss AMEi 6. Доступные функции электроприводов:

- оптимизация эффективности теплового пункта iSET;
- удаленная балансировка сети iNET.

Основные характеристики

- DN 65–250.
- $K_{VS} = 60–800 \text{ м}^3/\text{ч}$.
- PN 16, 25, 40*.
- Диапазон настройки: 0,1–0,35/0,1–0,7/0,5–1,5/1–2,5/1,5–4/1–3/1,5–5 бар.
- Температура циркуляционной воды/гликолевого раствора (вода + гликоль) до 30 %: 2–150 °C.
- Соединение: фланцевое.

* PN 40 доступен с 4-го квартала 2021 г.

PN 25 доступен с 1-го квартала 2022 г.

Номенклатура и кодовые номера для заказа

Пример 1

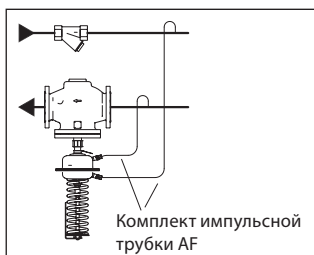
Регулятор перепада давления, монтаж на обратном трубопроводе, DN = 65 мм, $K_{VS} = 60 \text{ м}^3/\text{ч}$, PN = 16 бар, с металлическим уплотнением затвора, диапазон настройки 1,5–4 бар, $T_{\text{макс.}} = 150 \text{ °C}$, фланцевое соединение:

– клапан VFG 22 DN 65, кодовый номер **065B5500** — 1 шт.;

– регулирующий блок AFP 2, кодовый номер **003G5606** — 1 шт.;

– комплект импульсной трубки AF, кодовый номер **003G1391** — 2 шт.

Составляющие регулятора поставляются отдельно.



Клапан VFG 22 (с металлическим уплотнением затвора)¹⁾

Эскиз	DN, мм	$K_{VS}, \text{м}^3/\text{ч}$	Соединение	$T_{\text{макс.}}, \text{°C}$	Кодовый номер		
					PN 16	PN 25	PN 40
	65	60	Фланцевое по EN 1092-1	150	065B5500	065B5507	065B5514
	80	80			065B5501	065B5508	065B5515
	100	160			065B5502	065B5509	065B5516
	125	250			065B5503	065B5510	065B5517
	150	380			065B5504	065B5511	065B5518
	200	650			065B5505	065B5512	065B5519
	250	800			065B5506	065B5513	065B5520

Клапан VFG 221 (с мягким уплотнением затвора)¹⁾

Эскиз	DN, мм	$K_{VS}, \text{м}^3/\text{ч}$	Соединение	$T_{\text{макс.}}, \text{°C}$	Кодовый номер		
					PN 16	PN 25	PN 40
	65	60	Фланцевое по EN 1092-1	150	065B5521	065B5528	065B5535
	80	80			065B5522	065B5529	065B5536
	100	160			065B5523	065B5530	065B5537
	125	250			065B5524	065B5531	065B5538
	150	380			065B5525	065B5532	065B5539
	200	650			065B5526	065B5533	065B5540
	250	800			065B5527	065B5534	065B5541

¹⁾ Клапаны VFG 22(221) подходят только для регулирующих блоков AFP 2, AFD 2 и AF(P)A 2. Применение клапанов VFG 22(221) с блоками AFP, AFD и AF(P)A невозможно.

Номенклатура и кодовые номера для заказа
 (продолжение)

 Регулирующий блок AFP 2¹⁾

Эскиз	Площадь мембраны, см ²		Диапазон настройки ΔP, бар	Для DN	Кодовый номер	
					PN 16	PN 40
	80	Красный	1,5–5	65–125	003G5604	003G5614
	80	Желтый	1–3		003G5605	003G5615
	160	Черный ²⁾	1,5–4	65–250	003G5606	003G5616
	160	Красный	1–2,5		003G5607	003G5617
	160	Желтый	0,5–1,5	65–100	003G5608	003G5618
	320	Красный	0,4–1,5	125–250	003G5609	003G5619
	320	Желтый	0,1–0,7	65–250	003G5610	003G5620
	640	Желтый	0,1–0,35		003G5611	003G5621

¹⁾ Регулирующие блоки AFP 2 возможно устанавливать на клапаны VFG 2 через специальный адаптер см. Принадлежности.

²⁾ Использование в сочетании с AMEi 6 невозможно.

Принадлежности

Эскиз	Наименование	Описание	Соединение	Кодовый номер
	Комплект импульсной трубки AF	– 1 медная трубка Ø10×1×1500 мм – 1 компрессионный фитинг для подсоединения импульсной трубки к трубопроводу (G ¼) – 2 розетки	–	003G1391
	Компрессионный фитинг ³⁾	Для подсоединения импульсной трубки Ø10 мм к регулятору	G ¼	003G1468
	Запорный клапан	Для импульсной трубки Ø10 мм	–	003G1401
	Статический дроссельный клапан			065B2909
	Динамический дроссельный клапан ⁴⁾	Для подсоединения импульсной трубки Ø10 мм к регулирующему блоку	G ¼	003G1771
	Адаптер DN 15–250	Для присоединения AFP 2 к клапанам VFG 2	–	003G1780
	Электропривод AMEi 6 iSET 230 В	Интеллектуальный привод ΔP с функцией iSET (См. описание на стр. 325)	–	082G4300
	Электропривод AMEi 6 iSET 24 В			082G4301
	Электропривод AMEi 6 iNET 230 В	Интеллектуальный привод ΔP с функцией iNET (См. описание на стр. 339)		082G4302
	Электропривод AMEi 6 iNET 24 В			082G4303

³⁾ Состоит из штуцера, обжимного кольца и гайки.

⁴⁾ Доступен в 2022 г.

Номенклатура и кодовые номера для заказа
 (продолжение)

Сервисные комплекты

Эскиз	Тип	K_{VS} , м ³ /ч	PN, бар	DN, мм	Кодовый номер
	Вставка клапана VFG/Q/U 22	60	16/25/40	65	003G1800
		80		80	003G1801
		160		100	003G1802
		250		125	003G1803
		380		150	003G1804
		650		200	003G1805
		800		250	003G1806
	Вставка клапана VFG/Q/U 221	60		65	003G1807
		80		80	003G1808
		160		100	003G1809
		250		125	003G1810
		380		150	003G1811
		650		200	003G1812
		800		250	003G1813
	Сальниковое уплотнение регулятора давления VFG/Q/U 221			65–125	003G1730
				150–250	003G1731

Технические характеристики

Клапан

Условный проход		DN	65	80	100	125	150	200	250
Пропускная способность K_{VS}		м ³ /ч	60	80	160	250	380	650	800
Коэффициент начала кавитации Z			0,4	0,4	0,4	0,35	0,3	0,2	0,2
Протечка по IEC 534 (% от значения K_{VS})	VFG 22		≤ 0,03				≤ 0,05		
	VFG 221		≤ 0,01						
Номинальное давление		PN	16, 25, 40						
Макс. перепад давления	PN 16	бар	16	15			12	10	
	PN 25, 40		20						
Система разгрузки давления			Разгрузочная камера						
Теплоноситель			Циркуляционная вода/гликолевый раствор (вода + гликоль) до 30 %						
pH теплоносителя			7–10						
Температура теплоносителя	VFG 22(221)	°C	2–150						
Соединение			Фланцевое						
<i>Материал</i>									
Корпус клапана	PN 16		Серый чугун EN-GJL-250 (GG-25)						
	PN 25		Высокопрочный чугун EN-GJS-400(GGG-40.3)						
	PN 40		Сталь GP240GH (GS-C 25)						
Седло клапана			Нержавеющая сталь, мат. № 1.4021						
Конус клапана			Нержавеющая сталь, мат. № 1.4305						
Уплотнение	VFG 22		Металл						
	VFG 221		EPDM						

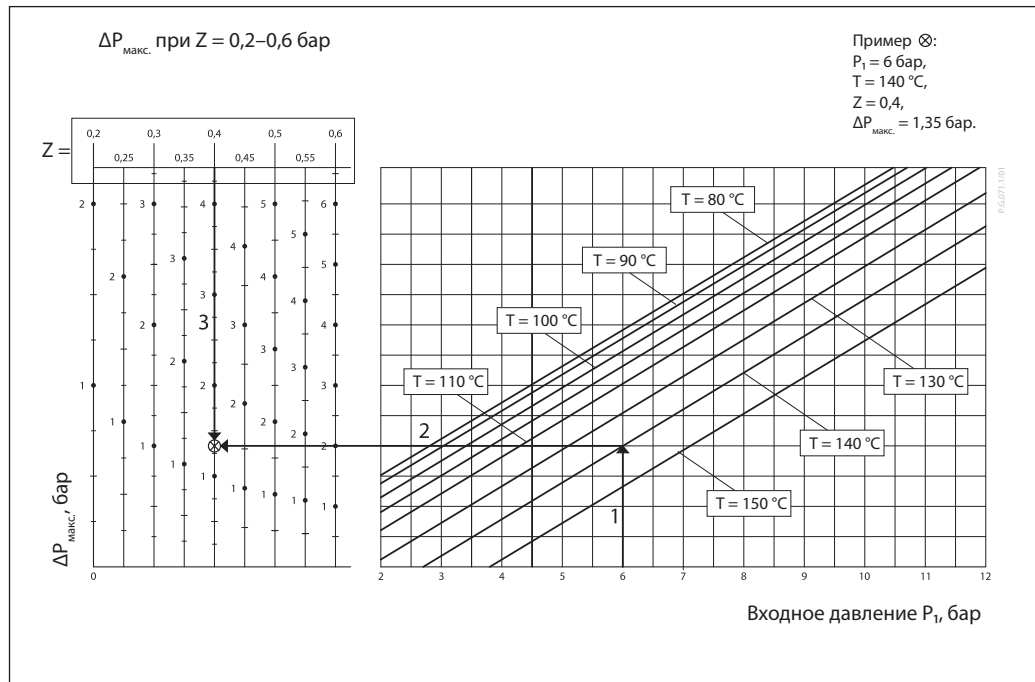
Регулирующий блок AFP 2

Площадь мембраны, см ²	80	160	320	640				
Макс. рабочее давление, бар	40							
Диапазоны настройки перепада давления и цвета пружины, бар	Красный	Желтый	Черный ¹⁾	Красный	Желтый	Красный	Желтый	Желтый
	1,5–5	1–3	1,5–4	1–2,5	0,5–1,5	0,4–1,5	0,1–0,7	0,1–0,35
Для клапанов с DN	65–125	65–250	65–100	125–250	65–250			
<i>Материалы</i>								
Корпус регулирующего блока	Сталь, мат. № 1.0345, цинковое покрытие							
Регулирующая мембрана	EPDM							

¹⁾ Использование в сочетании с AMEi 6 невозможно.

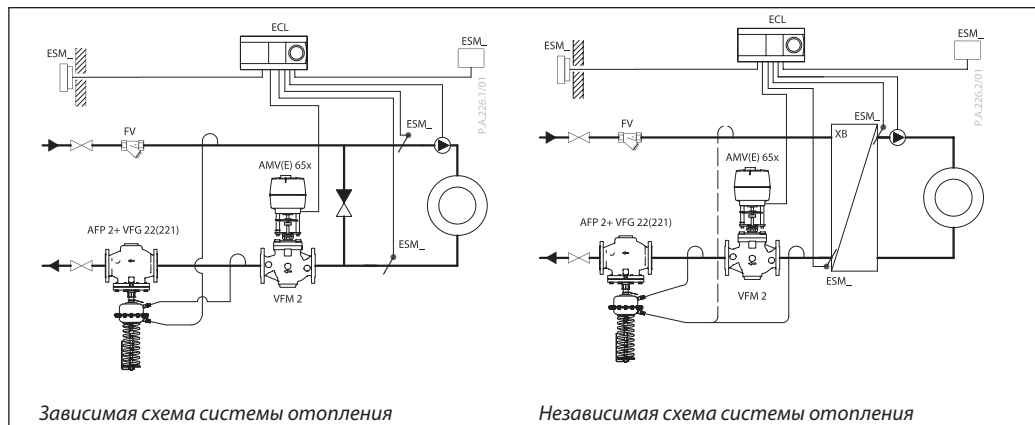
Рабочая область

Максимально допустимый перепад давления на регуляторе ($\Delta P_{\text{макс}}$) при различных коэффициентах начала кавитации (Z)

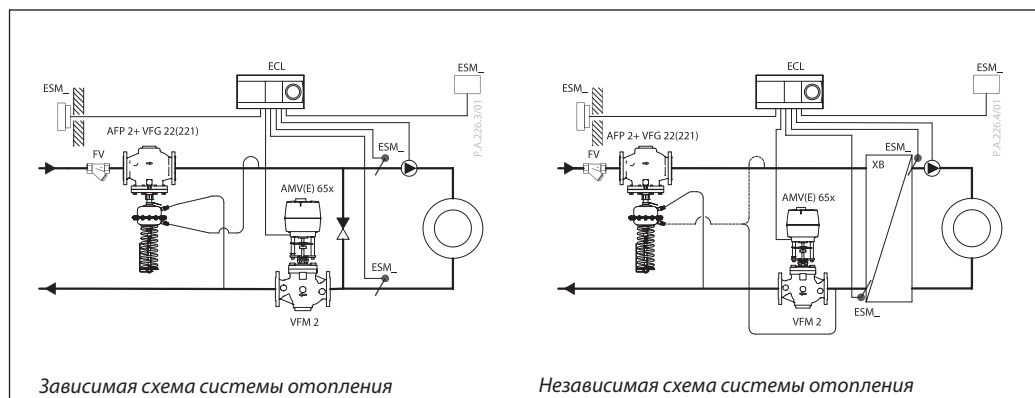


Примеры применения

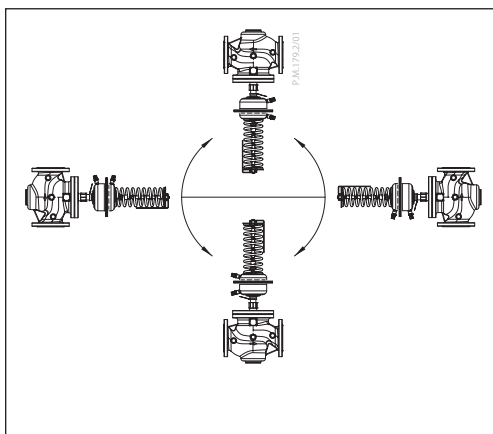
Монтаж на обратном трубопроводе



Монтаж на подающем трубопроводе



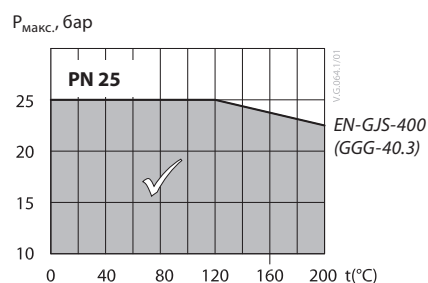
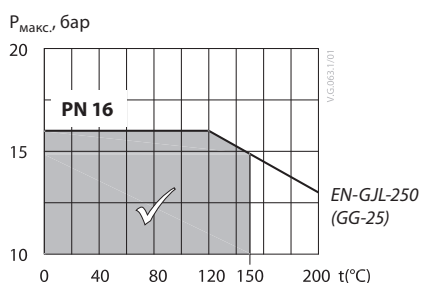
Монтажные положения



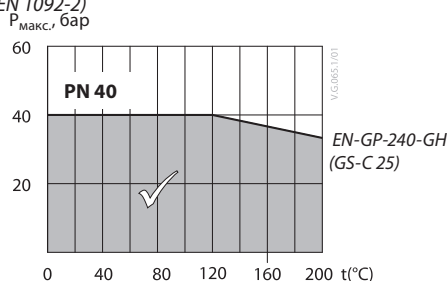
Регуляторы могут устанавливаться в любом положении.

Зависимость давления от температуры

Рабочая область расположена ниже линии P-T и заканчивается на $T_{\text{макс}}$ для каждого клапана.



Зависимость максимально допустимого рабочего давления от температуры теплоносителя (согласно EN 1092-2)



Зависимость максимально допустимого рабочего давления от температуры теплоносителя (согласно EN 1092-1)

Подбор размера

Пример

Требуется выбрать клапан-регулятор для обеспечения постоянного перепада давлений на регулирующем клапане $\Delta P_{кл} = 0,4$ бар (40 кПа) в узле регулирования независимо присоединенной к тепловой сети системы отопления (см. рисунок). Минимальный перепад давления на регулирующем клапане и регуляторе перепада давления — 0,7 бар.

Исходные данные

$Q_{\text{макс.}} = 25 \text{ м}^3/\text{ч}$.
 $\Delta P_{\text{мин.}} = 0,7$ бар.
 $\Delta P_{\text{МСV}} = 0,4$ бар.

Перепад давления на регуляторе:

$$\Delta P_{\text{AFP}} = \Delta P_{\text{мин.}} - \Delta P_{\text{МСV}} = 0,7 - 0,4 = 0,3 \text{ бар (30 кПа)}$$

Рассчитаем значение K_v :

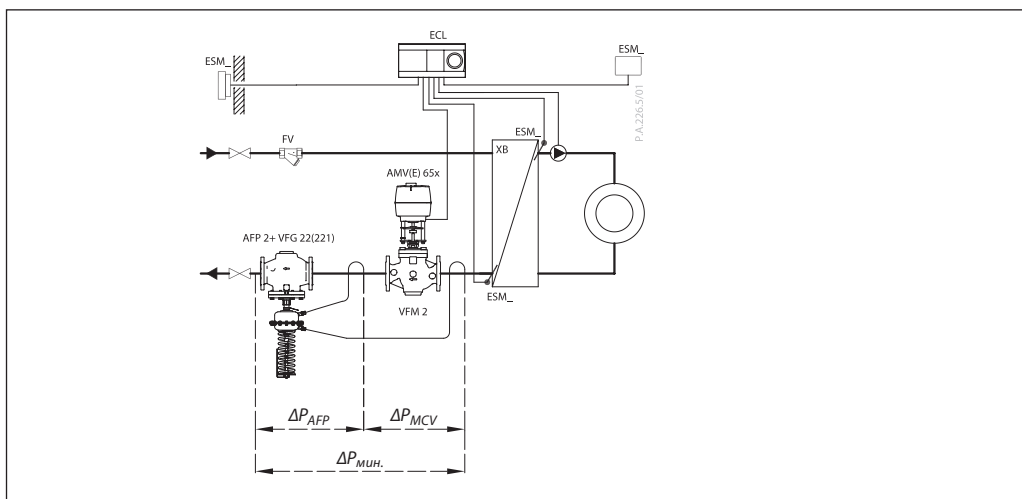
$$K_v = \frac{Q_{\text{макс.}}}{\sqrt{\Delta P_{\text{AFP}}}} = \frac{25}{\sqrt{0,3}} = 45,6 \text{ м}^3/\text{ч}$$

Ближайшим большим табличным значением K_{vS} является $60 \text{ м}^3/\text{ч}$, что соответствует клапану VFG DN 65.

Поскольку необходимо поддерживать перепад давления 0,4 бар, выбираем регулирующийся блок с диапазоном 0,1–0,7 бар (DN 65).

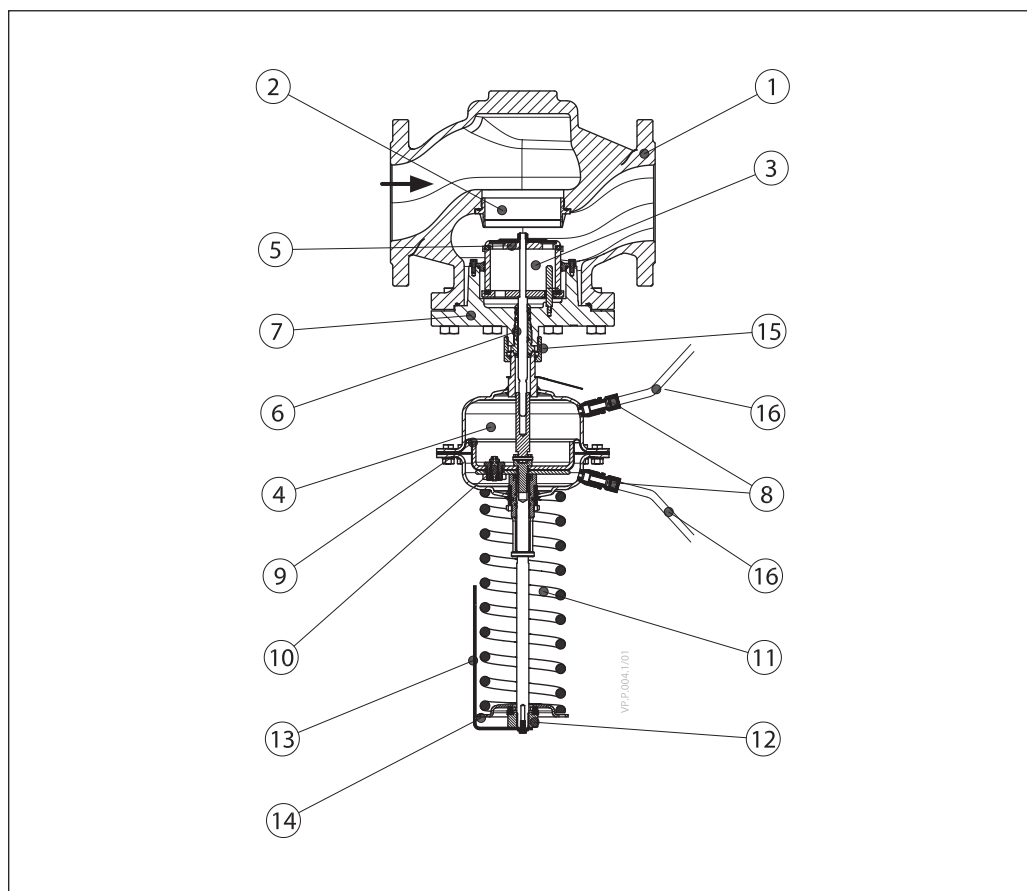
Решение:

AFP 2, 0,1–0,7,
 VFG 22 (221), DN 65, $K_{vS} 60$.



Устройство

- 1 — корпус клапана;
- 2 — седло клапана;
- 3 — вставка клапана;
- 4 — Регулирующий блок регулятора давления;
- 5 — конус клапана;
- 6 — сальник клапана;
- 7 — крышка клапана;
- 8 — штуцер для импульсной трубки;
- 9 — мембрана;
- 10 — предохранительный клапан избыточного давления мембраны;
- 11 — настроечная пружина;
- 12 — настроечная гайка с возможностью опломбирования;
- 13 — настроечная шкала;
- 14 — индикатор настройки;
- 15 — соединительная гайка;
- 16 — импульсная трубка.



Принцип действия

Управление перепадом давлений осуществляется путем поддержания перепада давлений на регулирующем клапане/в системе.

Перепад давления на регулирующем клапане передается к мембране регулирующего блока через импульсные трубки.

Открытие/закрытие конуса регулирования давления осуществляется путем изменения перепада давлений на мембране.

Когда перепад давления на регулирующем клапане:

- а) возрастает, клапан регулятора прямого действия будет закрываться до тех пор, пока не

будет достигнут заданный перепад давления на регулирующем клапане/в системе;

- б) понижается, клапан регулятора прямого действия будет открываться до тех пор, пока не будет достигнут заданный перепад давления на регулирующем клапане/в системе.

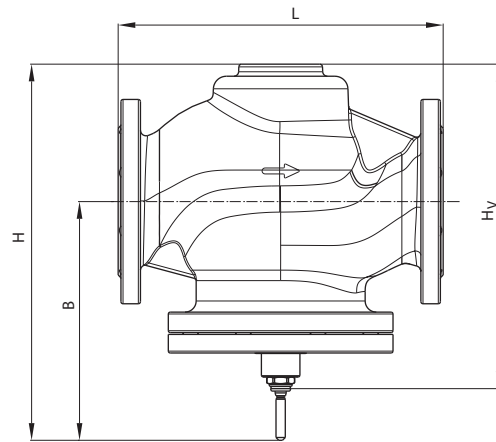
Мембрана регулирующего блока оснащена предохранительным клапаном избыточного давления для защиты мембраны от повреждений вследствие слишком большого перепада.

Настройка

Настройка перепада давления

Настройка регулятора на требуемый перепад давления осуществляется путем изменения степени сжатия настроечной пружины. Изменение перепада давления осуществляется поворотом настроечной гайки. Установленный перепад давлений необходимо проверить, наблюдая показания манометров.

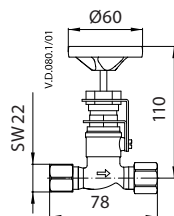
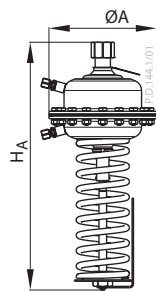
**Габаритные и
присоединительные
размеры**



VFG 22(1) DN 65–250

Клапаны VFG 22, VFG 221

DN	L	B	H	H _V	Масса, кг		
					PN 16	PN 25	PN 40
	мм						
65	290	220	345	285	24	25	26
80	310	220	345	285	29	30	32
100	350	260	405	345	47	48	50
125	400	260	405	365	60	62	60
150	480	325	515	455	105	108	130
200	600	360	605	545	204	210	260
250	730	420	675	615	343	353	375

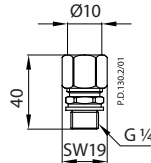


Запорный
клапан

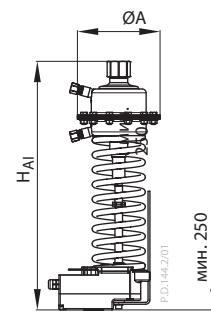
Регулирующий блок AFP 2

Раз- мер, см ²	ØA	H _A	H _{AI}	Масса, кг	
				AFP 2	AFP 2 + AMEi 6
80	175	415	602	10	12,5
160	228	505	622	13,5	16
320	295	505	622	20,5	23
630	300	630	747	36	38,5

Общая монтажная высота регулятора (клапан VFG 22(1) + регулирующий блок AFP 2) представляет собой сумму H_V и H_A (H_A).



Компрессионный
фитинг



Интеллектуальный привод AMEi 6 с функцией iSET/iNET заказывается отдельно.

Центральный офис • ООО «Данфосс»

Россия, 143581 Московская обл., г. Истра, д. Лешково, 217.

Телефон +7(495) 792-57-57, факс +7(495) 792-57-59. E-mail: he@danfoss.ru www.danfoss.ru

Компания «Данфосс» не несет ответственности за опечатки в каталогах, брошюрах и других изданиях, а также оставляет за собой право на модернизацию своей продукции без предварительного оповещения. Это относится также к уже заказанным изделиям при условии, что такие изменения не повлекут за собой последующих корректировок уже согласованных спецификаций. Все торговые марки в этом материале являются собственностью соответствующих компаний. «Danfoss», логотип «Danfoss» являются торговыми марками компании ООО «Данфосс». Все права защищены.

Техническое описание

Регулятор давления «до себя» AFA/VFG 2

Описание и область применения



AFA/VFG 2 — автоматический регулятор, поддерживающий постоянное давление в трубопроводе до регулятора (по ходу движения теплоносителя). Предназначен для применения в системах централизованного теплоснабжения. При повышении давления до регулятора клапан открывается.

Регулятор состоит из регулирующего фланцевого клапана, регулирующего блока с диафрагмой и пружиной для настройки давления.

Основные характеристики

- DN = 15–250 мм.
- PN = 16, 25, 40 бар.
- Диапазоны настройки: 0,05–0,35; 0,1–0,6; 0,15–1,2; 0,5–2,5; 1–5; 3–11; 10–16 бар.
- Температура регулируемой среды (вода или 30 % водный раствор гликоля): 2–150/200 °C.
- Присоединение к трубопроводу: фланцевое.

Номенклатура и кодовые номера для заказа

Пример заказа

Регулятор давления «до себя» AFA/VFG 2 DN = 65 мм, PN = 25 бар; перемещаемая среда — вода при $T_{\text{макс.г}}$ = 150 °C; регулируемое давление — 3–11 бар;
 – клапан VFG 2, DN = 65 мм, кодовый номер **065B2407** — 1 шт.;
 – регулирующий блок AFA, кодовый номер **003G1008** — 1 шт.;
 – импульсная трубка AF, кодовый номер **003G1391** — 1 компл.

Составляющие регулятора поставляются отдельно.

Клапан VFG 2 с металлическим уплотнением затвора

Эскиз	DN, мм	K _{v50} , м ³ /ч	T _{макс.г} °C		Кодовый номер		
					PN = 16 бар	PN = 25 бар	PN = 40 бар
	15	4,0	150	200 ¹⁾	065B2388	065B2401	065B2411
	20	6,3			065B2389	065B2402	065B2412
	25	8,0			065B2390	065B2403	065B2413
	32	16			065B2391	065B2404	065B2414
	40	20			065B2392	065B2405	065B2415
	50	32			065B2393	065B2406	065B2416
	65	50			Вместо клапанов VFG 2 PN16 DN65–250 для подбора рекомендуется использовать новую линейку клапанов VFG 22 PN16 DN65–250 стр. каталога 181	065B2407	065B2417
	80	80				065B2408	065B2418
	100	125				065B2409	065B2419
	150	280	—	065B2421			
	200	320	—	065B2422			
	250	400	—	065B2423			

¹⁾ Свыше 150 °C следует использовать клапаны PN 25, 40 и только с охладителями импульса давления.

Номенклатура и кодовые номера для заказа (продолжение)
Пример заказа

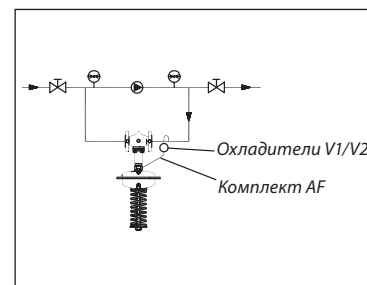
Регулятор давления «до себя» AFA/VFG2 DN = 65 мм, PN = 25 бар; перемещаемая среда — вода при $T_{\text{макс.}} = 200\text{ }^{\circ}\text{C}$; регулируемое давление — 3–11 бар:

- клапан VFG 2 DN = 65 мм, кодový номер **065B2407** — 1 шт.;
- регулирующий блок AFA, кодový номер **003G1008** — 1 шт.;
- охладитель импульса давления V1, кодový номер **003G1392** — 1 шт.;
- импульсная трубка AF, кодový номер **003G1391** — 2 компл.

Составляющие регулятора поставляются отдельно.

Регулирующий блок AFA

Эскиз	Регулируемое давление $P_{\text{рег.}}$ бар	Для клапанов с DN, мм	Кодový номер
	10–16	15–125	003G1007
	3–11		003G1008
	1–5		003G1009
	0,5–2,5	15–250	003G1010
	0,15–1,2		003G1011
	0,1–0,6		003G1012
	0,05–0,35 (630 см ²)		003G1013


Принадлежности

Эскиз	Тип	Описание	Кол-во при заказе, шт.	Кодový номер
	Охладитель V1 (емкость 1 л)	С компрессионными фитингами для трубки Ø10 мм	1	003G1392
	Охладитель V2 (емкость 3 л)	С компрессионными фитингами для трубки Ø10 мм (для регулир. элемента 630 см ²)	1	003G1403
	Импульсная трубка AF	Медная трубка Ø10×1×1500 мм, резьб. ниппель G ¼ ISO 228; втулка (2 шт.)	2 компл.*	003G1391
	Компрессионный фитинг**	Для подключения импульсной трубки Ø10 мм к регулируемому блоку, G ¼	При необходимости	003G1468
	Соединительная деталь KF3	Для комбинации клапана с регулирующими блоками и электроприводами		003G1441
	Соединительная деталь KF2	Для комбинации клапана и регуляторов температуры		003G1440
	Запорный клапан	Для импульсной трубки Ø10 мм		003G1401
	Дроссельный клапан			065B2909

* 3 комплекта при необходимости установки охладителя импульса давления.

** Фитинг состоит из ниппеля, уплотнительного кольца и втулки.

Запасные детали для VFG 2

Эскиз	Тип	DN, мм	k_{vs} , м ³ /ч	Кодový номер
	Вставка клапана	15	4,0	065B2796
		20	6,3	065B2797
		25	8	065B2798
		32	16	
		40	20	065B2799
		50	32	
		65	50	065B2800
		80	80	
		100	125	065B2801
		125	160	
150	280	065B2964		
250	400	065B2965		
	Сальниковое уплотнение			003G1464

Технические характеристики
Клапаны VFG 2

Условный проход DN, мм		15	20	25	32	40	50	65	80	100	125	150	200	250	
Пропускная способность K_{vs} , м ³ /ч		4	6,3	8	16	20	32	50	80	125	160	280	320	400	
Коэффициент начала кавитации Z		0,6	0,6	0,6	0,55	0,55	0,5	0,5	0,45	0,4	0,35	0,3	0,2	0,2	
Макс. перепад давления на клапане $\Delta P_{\text{макс.}}$, бар	PN = 16 бар	16	16	16	16	16	16	16	16	15	15	12	10	10	
	PN = 25, 40 бар	20	20	20	20	20	20	20	20	15	15	12	10	10	
Условное давление PN, бар		16, 25 или 40 бар, фланцы по DIN 2501													
Температура регулируемой среды	VFG 2	2–150 °C (200 °C) ¹⁾										2–150 °C			
Перемещаемая среда		Вода или 30 % водный раствор гликоля													
Протечка через закрытый клапан, % от K_{vs}	VFG 2	0,03										0,05			
Устройство разгрузки давления		Сильфон из нерж. стали, мат. № 1.4571										Гофрир. мембрана			
<i>Материал</i>															
Корпус клапана	PN = 16 бар	Серый чугун EN-GJL-250 (GG-25)													
	PN = 25 бар	Высокопрочный чугун EN-GJS-400 (GGG-40.3)													
	PN = 40 бар	Сталь GP240GH (GS-C 25)													
Седло клапана		Нерж. сталь, мат. № 1.4021										Нерж. сталь, мат. № 1.4313			
Конус клапана		Нерж. сталь, мат. № 1.4404										Нерж. сталь, мат. № 1.4021			

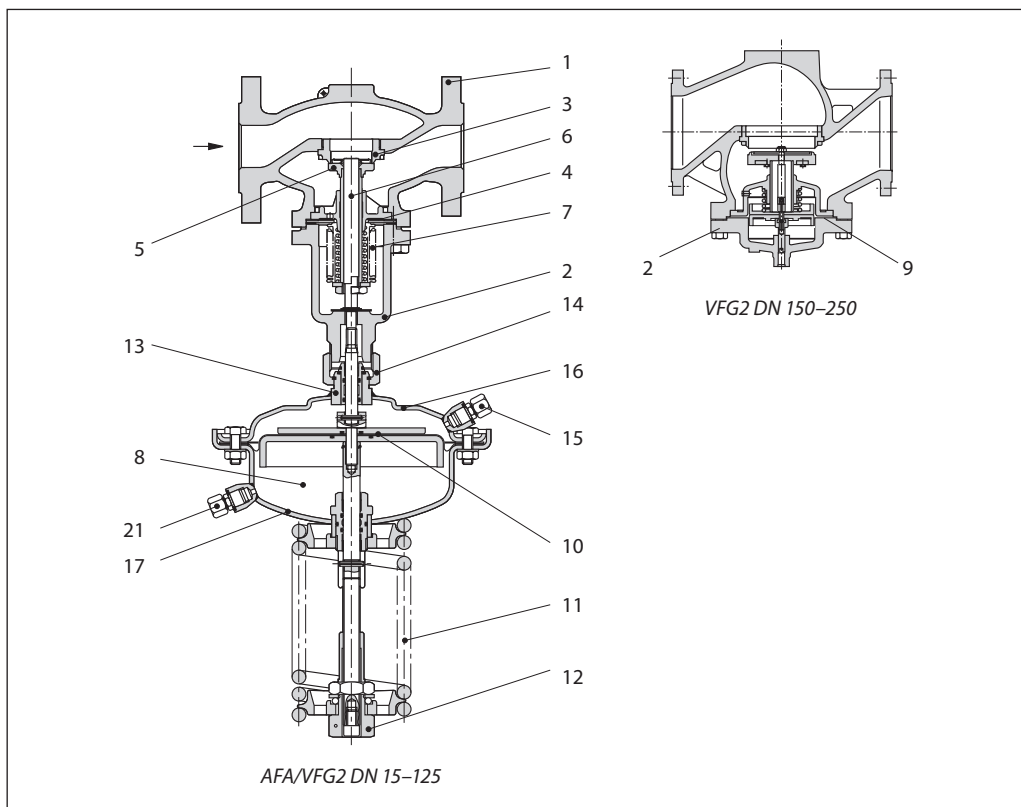
¹⁾ При температуре среды свыше 150°C необходимо использовать клапаны PN 25, 40 и охладители импульса давления.

Регулирующий блок AFA

Площадь регулир. диафрагмы, см ²		32	80	250	630
Диапазоны настройки давления для соотв. цветов пружины $P_{\text{рег.}}$, бар	серебрист.	3–11	1–5	0,15–1,2	–
	желтый	–	0,5–2,5	0,1–0,6	0,05–0,35
	черный	10–16	–	–	–
Макс. рабочее давление PN, бар		25			16
Корпус регулирующего блока		Оцинкованная сталь с покрытием (мат. № 1.0338)			
Гофрированная мембрана		EPDM с волоконным армированием			
Импульсная трубка		Медная трубка Ø10×1 мм, штуцер с резьбой G, ISO 228			
Охладитель импульса давления		Сталь с лаковым покрытием, емкость 1 л (V1), 3 л (V2). Устанавливается на импульсных трубках при температуре свыше 150 °C			

Устройство и принцип действия

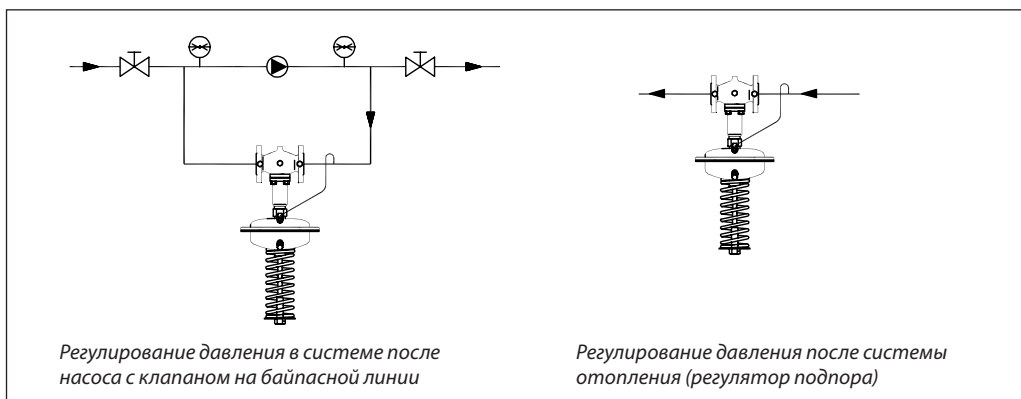
- 1 — корпус клапана;
- 2 — крышка клапана;
- 3 — седло клапана;
- 4 — клапанная вставка;
- 5 — конус клапана, разгруженный по давлению;
- 6 — шток клапана;
- 7 — сильфон для разгрузки клапана по давлению;
- 8 — регулирующий блок;
- 9 — диафрагма для разгрузки клапана по давлению;
- 10 — регулирующая диафрагма регулятора перепада давлений;
- 11 — пружина для настройки регулятора перепада давлений;
- 12 — настроечная гайка с возможностью опломбирования;
- 13 — шейка регулирующего блока;
- 14 — соединительная гайка;
- 15 — компрессионный фитинг для импульсной трубки;
- 16 — верхняя часть регулирующего блока;
- 17 — нижняя часть регулирующего блока.



Если система находится в нерабочем состоянии, то клапан полностью закрыт. Давление в трубопроводе перед регулирующим клапаном передается в полость над регулирующей диафрагмой через импульсную трубку. На другую сторону диафрагмы действует атмосферное давление.

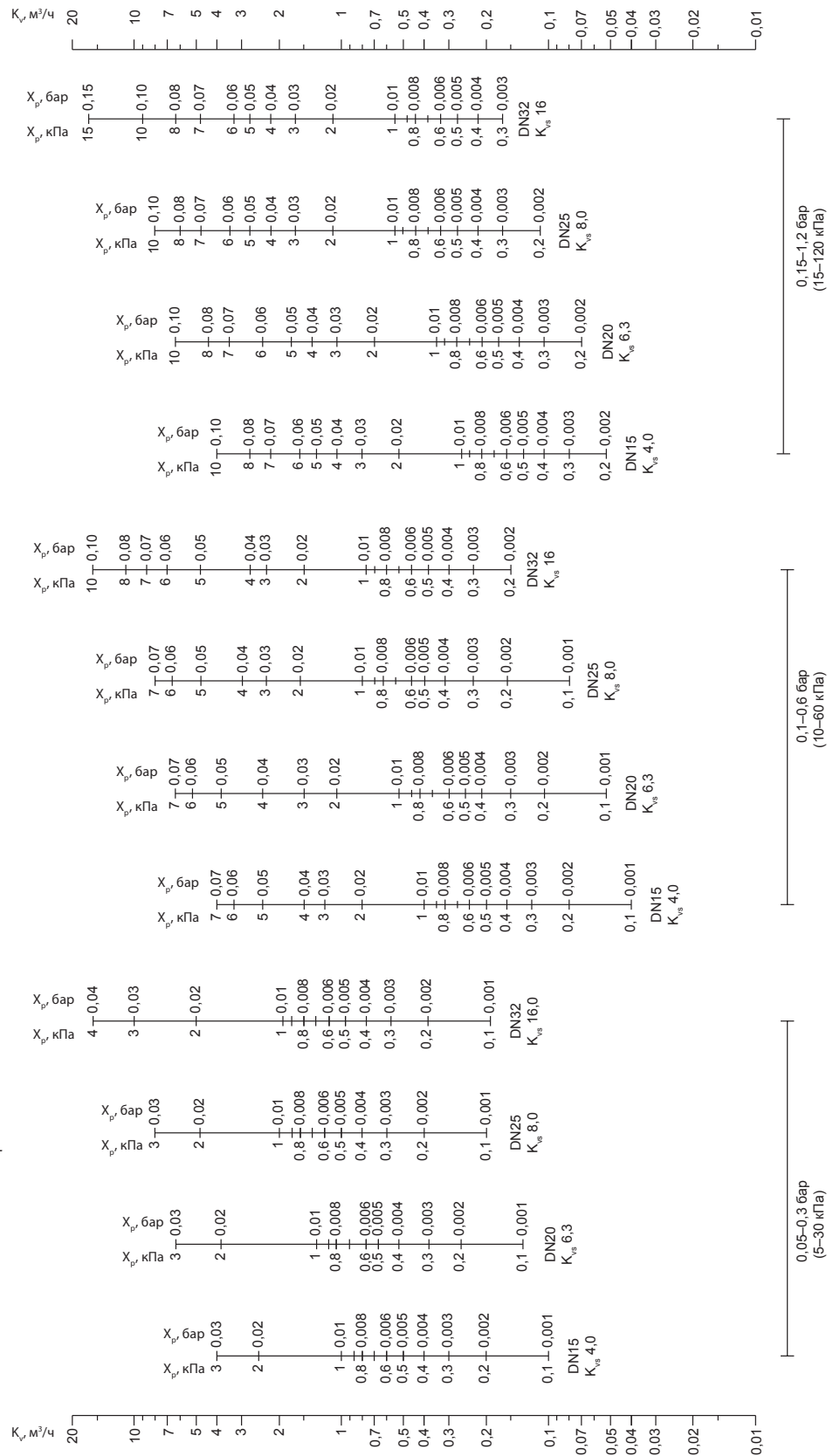
При возрастании регулируемого давления свыше установленного значения клапан начинает открываться до тех пор, пока не установится равновесие между усилиями со стороны диафрагмы и пружины. Давление может быть отрегулировано изменением настройки.

Примеры применения



Номограммы для выбора регуляторов

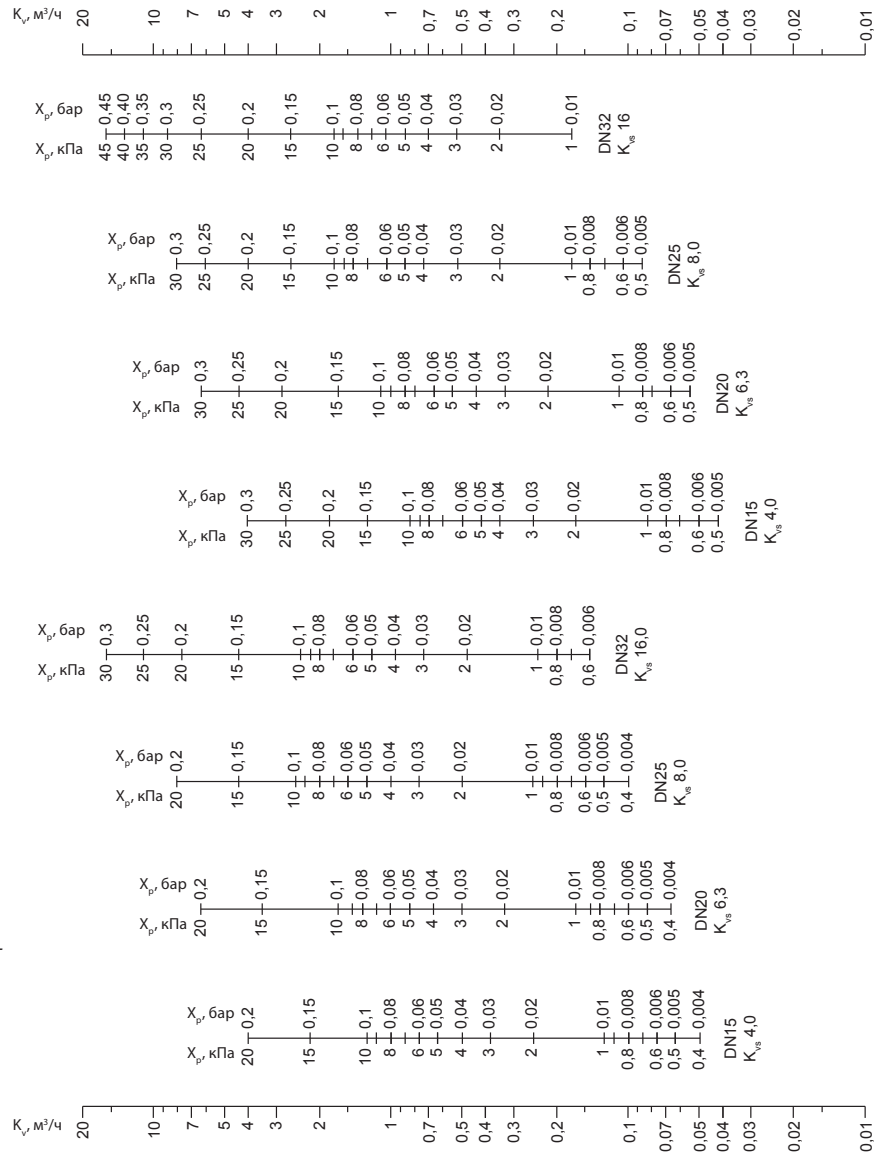
DN = 15–32 мм, P_{рег.} до 1,2 бар



Зона пропорциональности X_p должна быть не более 50% от величины настройки регулятора.

Номограммы для выбора регуляторов (продолжение)

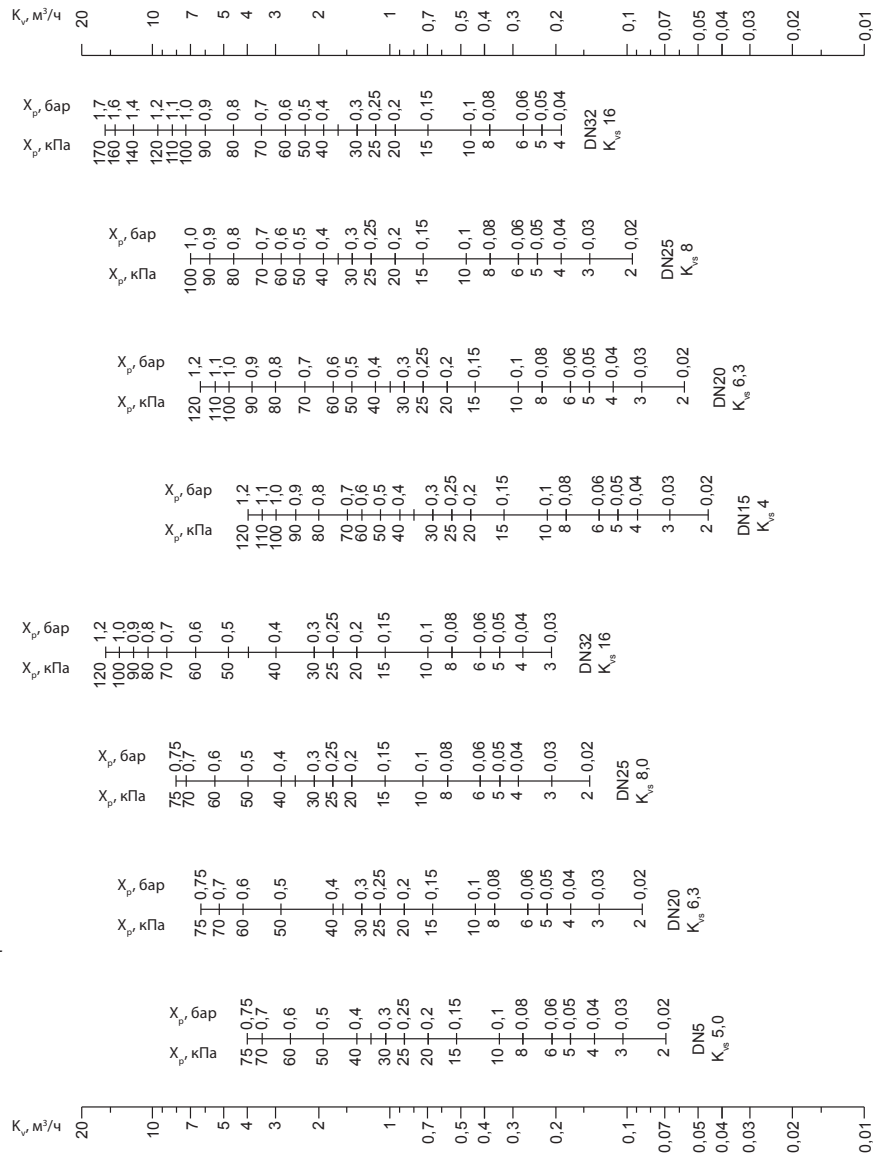
DN = 15–32 мм, P_{рег.} до 5 бар



Зона пропорциональности X_p должна быть не более 50% от величины настройки регулятора.

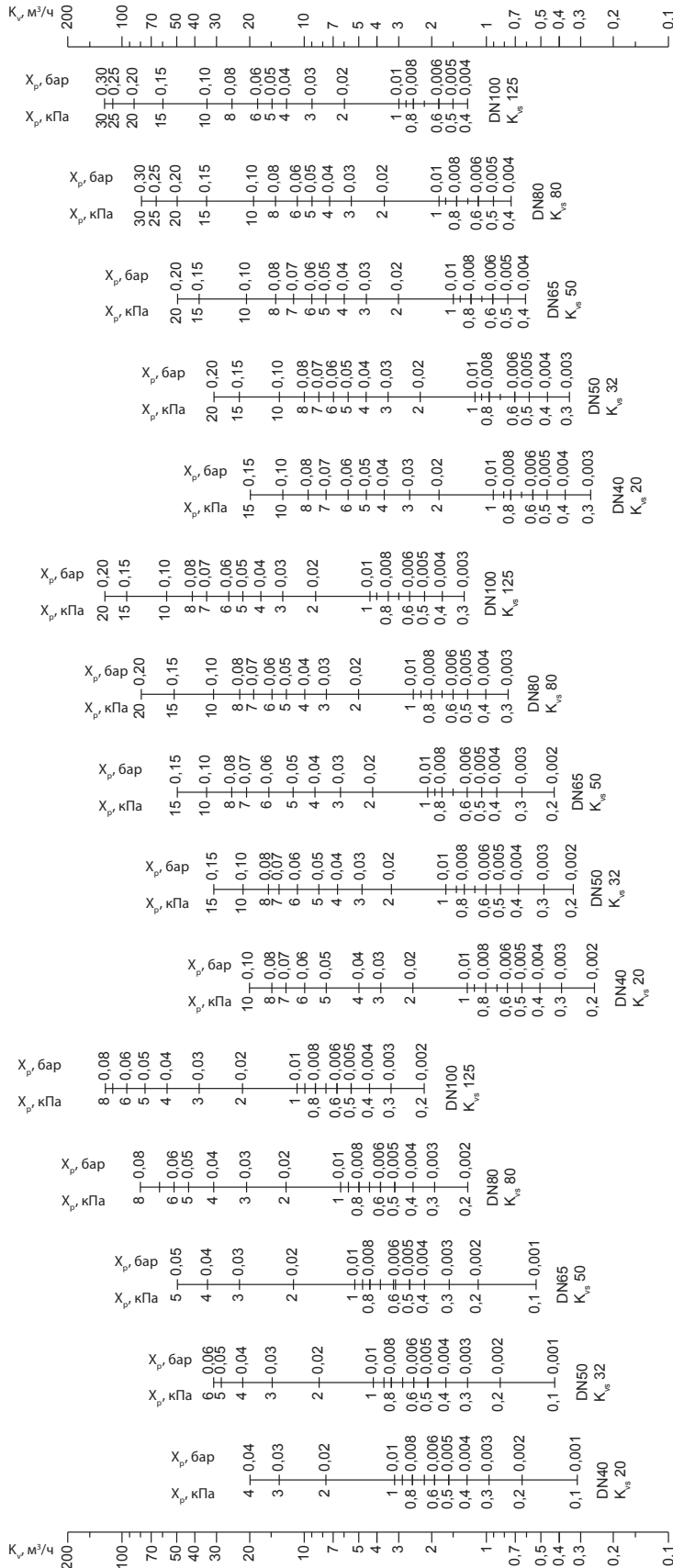
Номограммы для выбора регуляторов (продолжение)

DN = 15–32 мм, P_{рег.} до 16 бар



Номограммы для выбора регуляторов (продолжение)

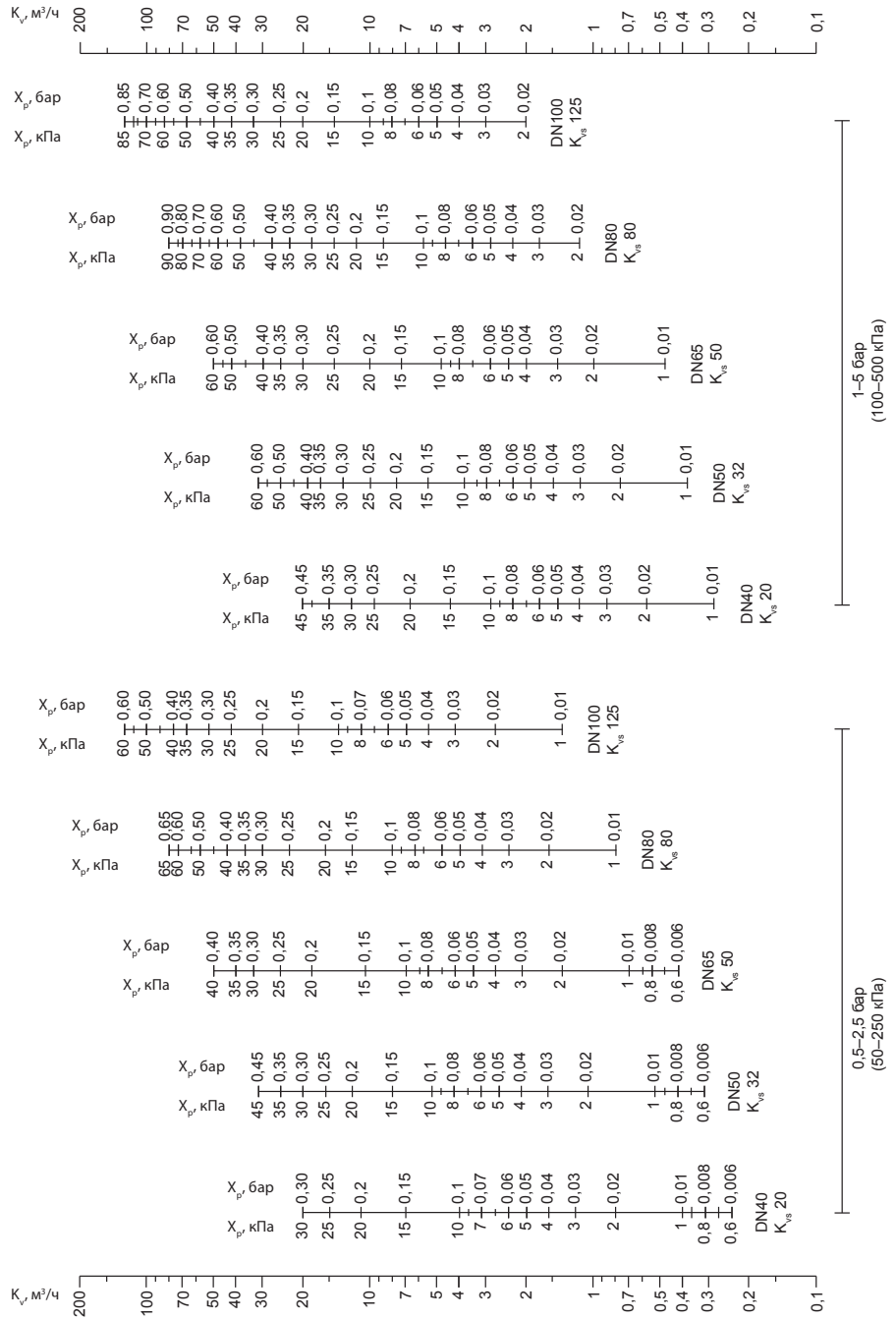
DN = 40–100 мм, P_{рег.} до 1,2 бар



Зона пропорциональности X_p должна быть не более 50% от величины настройки регулятора.

Номограммы для выбора регуляторов (продолжение)

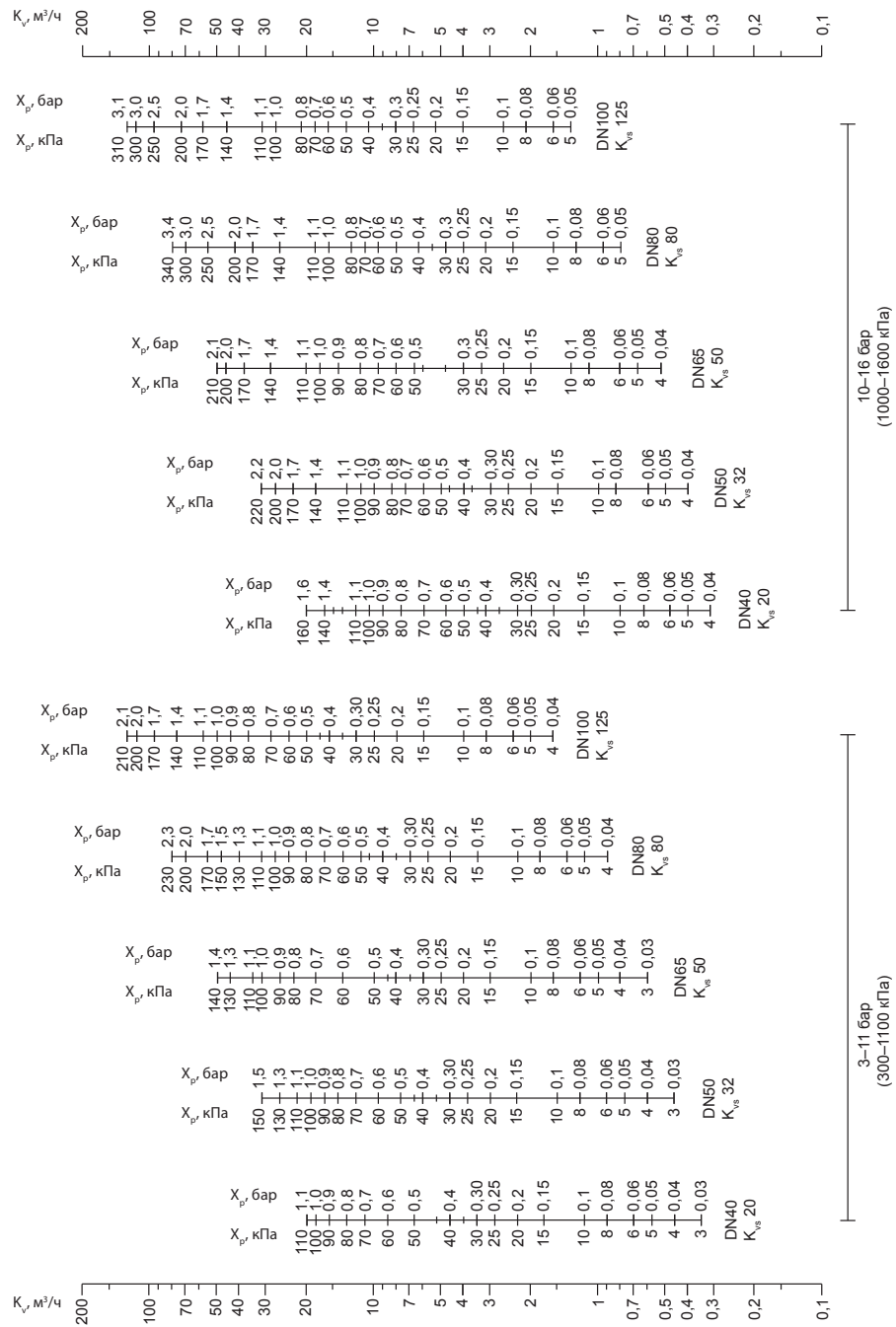
DN = 40–100 мм, P_{рег.} до 5 бар



Зона пропорциональности X_p должна быть не более 50% от величины настройки регулятора.

Номограммы для выбора регуляторов (продолжение)

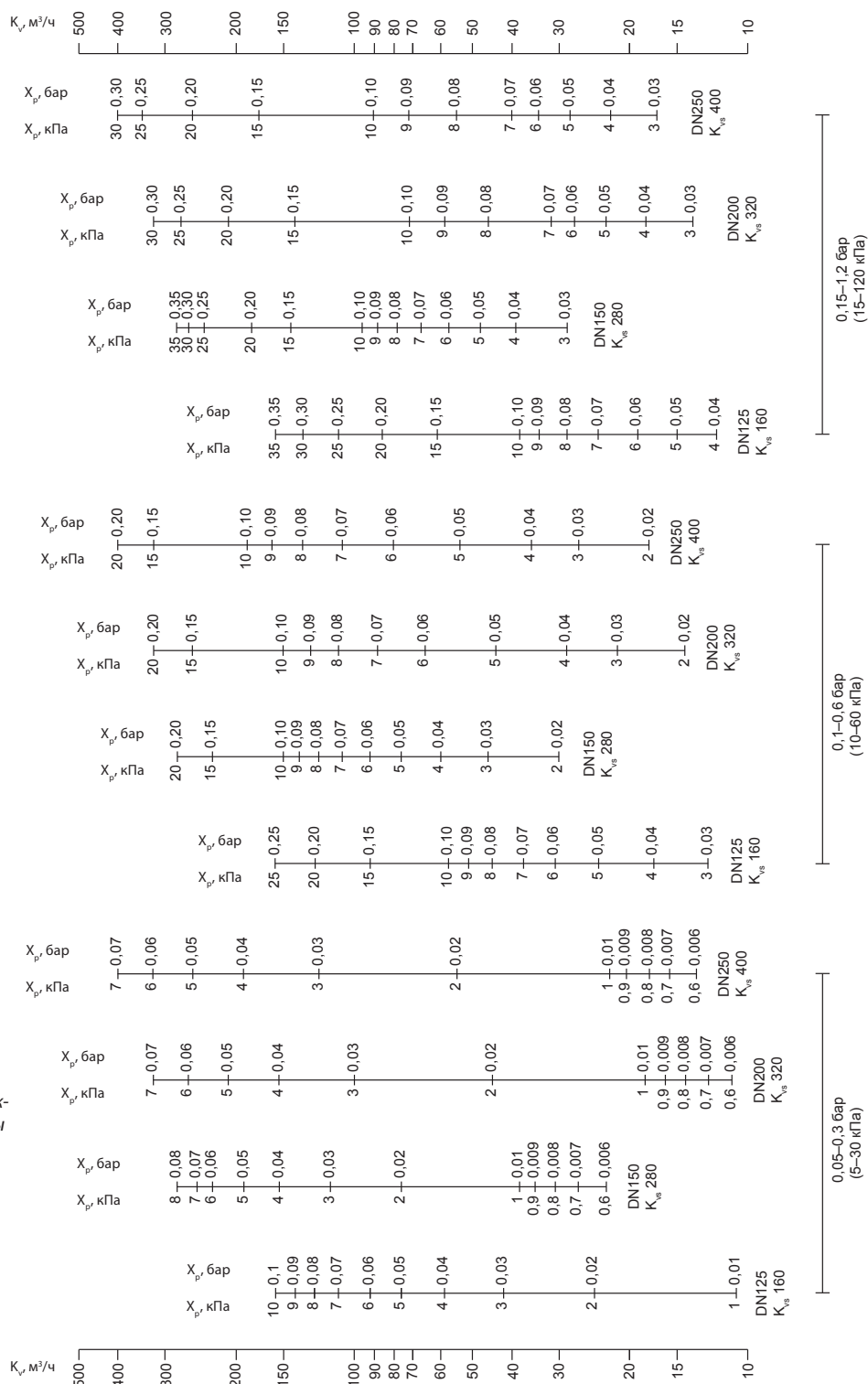
DN = 40–100 мм, P_{рег.} до 16 бар



Зона пропорциональности X_p должна быть не более 50 % от величины настройки регулятора.

Номограммы для выбора регуляторов (продолжение)

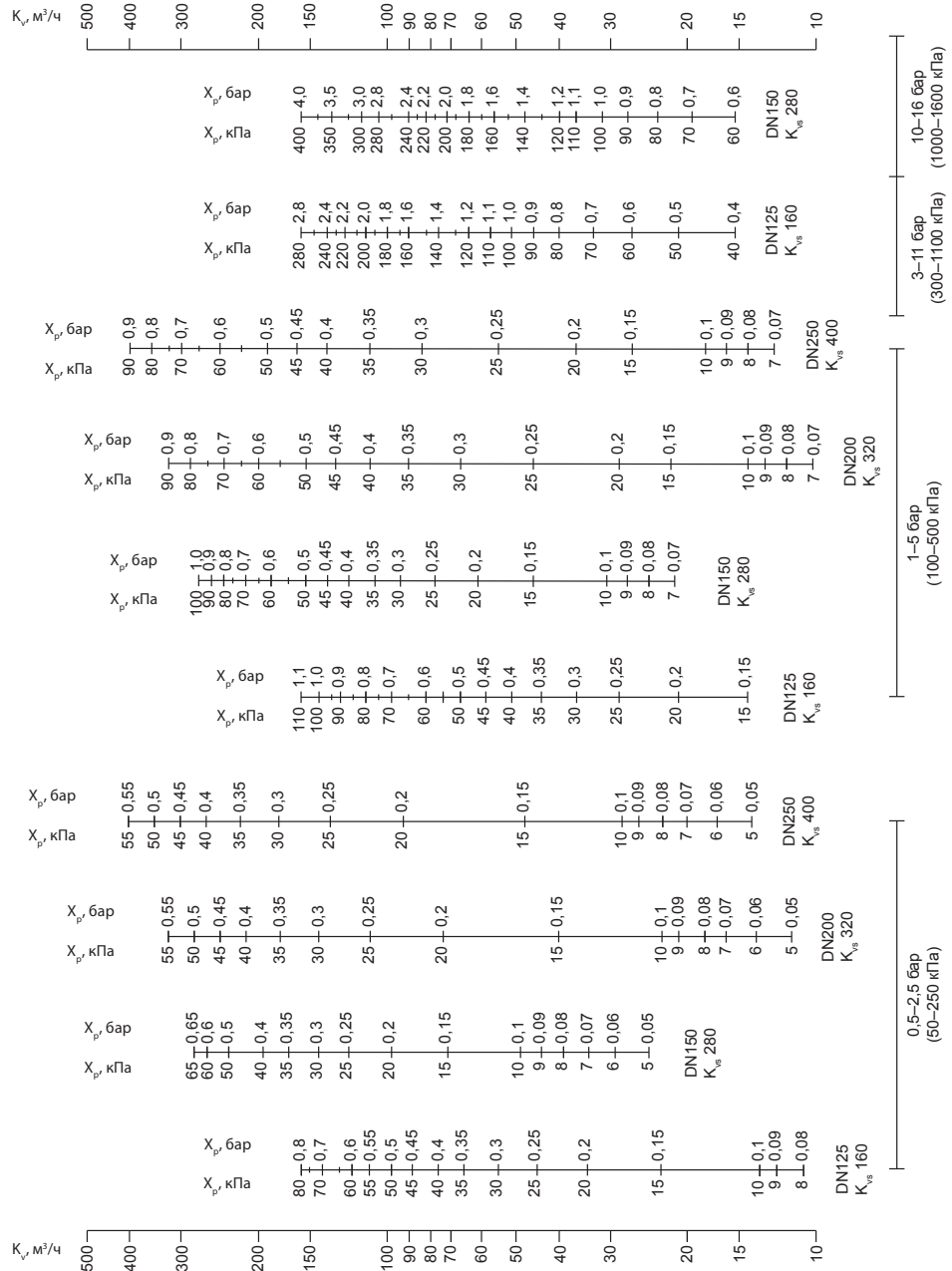
DN = 125–250 мм, P_{рез.} до 1,2 бар



Зона пропорциональности X_p должна быть не более 50% от величины настройки регулятора.

Номограммы для выбора регуляторов (продолжение)

DN = 125–250 мм, P_{рег.} до 16 бар



Зона пропорциональности X_p должна быть не более 50 % от величины настройки регулятора.

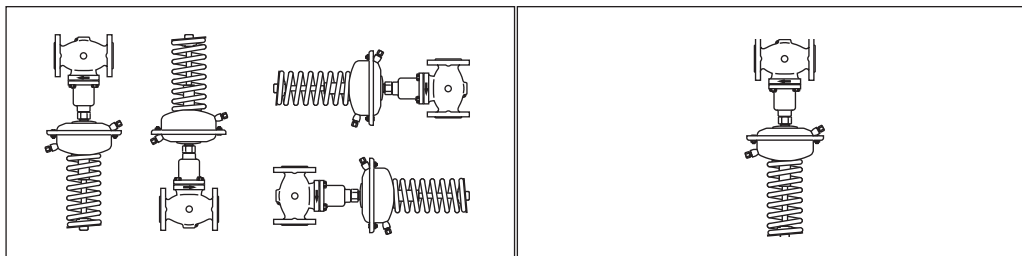
Настройка регулятора

Регулятор давления настраивается с помощью изменения сжатия настроечной пружины.

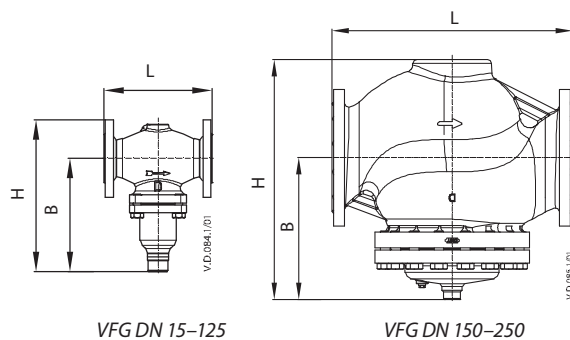
Монтажные положения

Регуляторы DN = 15–80 мм с температурой перемещаемой среды до 120 °С могут быть установлены в любом положении.

Регуляторы с клапанами DN = 100–125 мм или клапанами любого диаметра при температуре перемещаемой среды выше 120 °С должны быть установлены на горизонтальных трубопроводах регулирующим блоком вниз.

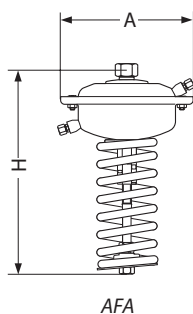


Габаритные и присоединительные размеры



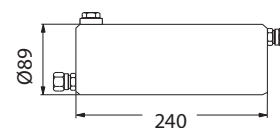
Клапан VFG 2

DN, мм	15	20	25	32	40	50	65	80	100	125	150	200	250	
L, мм	130	150	160	180	200	230	290	310	350	400	480	600	730	
B, мм	213	213	239	239	241	241	276	276	381	381	326	354	401	
H, мм	267	267	304	304	323	323	370	370	505	505	505	591	661	
Масса, кг	PN 16/25	7,5	8,5	10	12	15	18	27,5	30	58	68	115	185	323
	PN 40							30	32,5	60,5	69	141	253	333

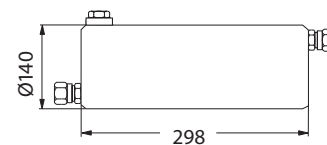


Регулирующий блок AFA

Площадь регулирующей диафрагмы, см ²	32	80	250	630
A, мм	172	172	263	380
H, мм	435	430	470	520
Масса, кг	7,5	7,5	13	28



Охладитель импульса давления V1



Охладитель импульса давления V2



Центральный офис • ООО «Данфосс»

Россия, 143581 Московская обл., г. Истра, д. Лешково, 217.

Телефон +7(495) 792-57-57, факс +7(495) 792-57-59. E-mail: he@danfoss.ru www.danfoss.ru

Компания «Данфосс» не несет ответственности за опечатки в каталогах, брошюрах и других изданиях, а также оставляет за собой право на модернизацию своей продукции без предварительного оповещения. Это относится также к уже заказанным изделиям при условии, что такие изменения не повлекут за собой последующих корректировок уже согласованных спецификаций. Все торговые марки в этом материале являются собственностью соответствующих компаний. «Данфосс», логотип «Danfoss» являются торговыми марками компании ООО «Данфосс». Все права защищены.

Техническое описание

Регулятор давления «до себя» AFA 2/VFG 22 (221) (PN 16, 25, 40)

Описание и область применения



AFA 2/VFG 22 — автоматический регулятор, поддерживающий постоянное давление в трубопроводе до регулятора (по ходу движения теплоносителя). Предназначен для применения в системах централизованного теплоснабжения. Регулятор нормально закрытый, при повышении давления до него клапан открывается.

Регулятор состоит из фланцевого регулирующего клапана, регулирующего блока с диафрагмой и пружиной для настройки давления.

Доступны два варианта клапанов:

- VFG 22 — конус с уплотнением металл/металл;
 - VFG 221 — конус с мягким уплотнением.
- Такое исполнение рекомендуется применять в системах с гликолевыми растворами для обеспечения более низкого уровня протечки.

Совместно с интеллектуальным электроприводом AMEi 6 iNET производства Danfoss позволяет осуществлять дистанционную настройку давлений.

Основные характеристики

- DN = 65–250 мм.
- $K_{VS} = 60–800 \text{ м}^3/\text{ч}$.
- PN = 16, 25, 40 бар (PN 40 доступен с 4-го квартала 2021 г., PN 25 доступен с 1-го квартала 2022 г.).
- Диапазоны настройки, бар: 0,1–0,35/0,2–0,8/0,4–1,5/1–2,5/1,5–5/1–3/3–11/10–16.
- Температура регулируемой среды (вода или 30 % водный раствор гликоля): 2–150 °С.
- Присоединение к трубопроводу: фланцевое.

Номенклатура и кодовые номера для заказа

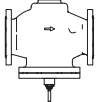
Пример заказа

Регулятор давления «до себя» AFA 2/VFG 22 DN = 65 мм, $K_{VS} = 60 \text{ м}^3/\text{ч}$, PN = 16 бар; перемещаемая среда — вода при $T_{\text{макс.}} = 150 \text{ °С}$; с металлическим уплотнением затвора, диапазон настройки 1–3 бар:

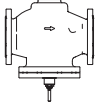
- клапан VFG 22, DN = 65 мм, кодированный номер **065B5500** — 1 шт.;
- регулирующий блок AFA 2, кодированный номер **003G5661** — 1 шт.;
- импульсная трубка AF, кодированный номер **003G1391** — 2 шт.

Составляющие регулятора поставляются отдельно.

Клапан VFG 22 с металлическим уплотнением затвора¹⁾

Эскиз	DN, мм	K_{VS} , м ³ /ч	Присоединение	$T_{\text{макс.}}$, °С	Кодовый номер		
					PN16	PN25	PN40
	65	60	Фланцевое по EN 1092-1	150	065B5500	065B5507	065B5514
	80	80			065B5501	065B5508	065B5515
	100	160			065B5502	065B5509	065B5516
	125	250			065B5503	065B5510	065B5517
	150	380			065B5504	065B5511	065B5518
	200	650			065B5505	065B5512	065B5519
	250	800			065B5506	065B5513	065B5520

Клапан VFG 221 с мягким уплотнением затвора¹⁾

Эскиз	DN, мм	K_{VS} , м ³ /ч	Присоединение	$T_{\text{макс.}}$, °С	Кодовый номер		
					PN16	PN25	PN40
	65	60	Фланцевое по EN 1092-1	150	065B5521	065B5528	065B5535
	80	80			065B5522	065B5529	065B5536
	100	160			065B5523	065B5530	065B5537
	125	250			065B5524	065B5531	065B5538
	150	380			065B5525	065B5532	065B5539
	200	650			065B5526	065B5533	065B5540
	250	800			065B5527	065B5534	065B5541

¹⁾ Клапаны VFG 22(221) подходят только для регулирующих блоков AFP 2, AFD 2 и AF(P)A 2. Применение клапанов VFG 22(221) с блоками AFP, AFD и AF(P)A невозможно.

Номенклатура и кодовые номера для заказа
 (продолжение)

 Регулирующий блок AFA 2¹⁾

Эскиз	Площадь регулирующей диафрагмы, см ²		Регулируемое давление P _{рег.} , бар	Для клапанов с DN, мм	Кодовый номер	
					PN 16	PN 40
	32	Черный ²⁾	10–16	65–125	–	003G5667
	32	Красный	4–14		003G5659	003G5668
	80	Красный	1,5–6		003G5660	003G5669
	80	Желтый	0,5–3		003G5661	003G5670
	160	Красный	1–3	65–250	003G5662	003G5671
	160	Желтый	0,3–1,5	65–100	003G5663	003G5672
	320	Красный	0,4–1,5	125–250	003G5664	003G5673
	320	Желтый	0,2–0,8	65–250	003G5665	003G5674
640	Желтый	0,1–0,4	003G5666		003G5675	

Принадлежности

Эскиз	Наименование	Описание	Присоединение	Кодовый номер
	Импульсная трубка АФ	– 1 медная трубка Ø10×1×1500 мм, – 1 резьбовой ниппель G ¼, – 2 втулки	–	003G1391
	Компрессионный фитинг ³⁾	Для присоединения импульсной трубки Ø10 мм к регулирующему блоку	G ¼	003G1468
	Запорный клапан	Для импульсной трубки Ø10 мм	–	003G1401
	Статический дроссельный клапан			065B2909
	Динамический дроссельный клапан ⁴⁾	Для импульсной трубки Ø10 мм/ подсоединение к регулирующему блоку	G ¼	003G1771
	Адаптер	Для присоединения AFD 2 к клапанам VFG 2	DN 15–250	003G1780
	Электропривод AMEi 6 iNET 230 В	Интеллектуальный привод ДР с функцией iNET (См. описание на стр. каталога 339)	–	082G4302
	Электропривод AMEi 6 iNET 24 В			082G4303

Сервисные комплекты

Эскиз	Тип	K _{vs} , м ³ /ч	PN, бар	DN, мм	Кодовый номер
	Вставка клапана VFG/Q/U 22	60	16/25/40	65	003G1800
		80		80	003G1801
		160		100	003G1802
		250		125	003G1803
		380		150	003G1804
		650		200	003G1805
		800		250	003G1806
	Вставка клапана VFG/Q/U 221	60		65	003G1807
		80		80	003G1808
		160		100	003G1809
		250		125	003G1810
		380		150	003G1811
		650		200	003G1812
		800		250	003G1813
	Сальниковое уплотнение регулятора давления VFG/Q/U 221			65–125	003G1730
				150–250	003G1731

¹⁾ Регулирующие блоки AFA 2 возможно устанавливать на клапаны VFG 2 через специальный адаптер см. Принадлежности.

²⁾ Невозможно применять совместно с AMEi 6.

³⁾ Состоит из штуцера, обжимного кольца и гайки.

⁴⁾ Доступен в 2022 г.

Технические характеристики
Клапаны

Условный проход DN, мм		65	80	100	125	150	200	250
Пропускная способность K_{vs} , м ³ /ч		60	80	160	250	380	650	800
Коэффициент начала кавитации Z		0.5	0.45	0.4	0.35	0.3	0.2	0.2
Протечка по IEC 534, % от K_{vs}	VFG 22	≤ 0.03				≤ 0.05		
	VFG 221	≤ 0.01						
Условное давление PN, бар		16, 25 или 40						
Макс. перепад давления, бар	PN16	16	15		12	10		
	PN25, 40	20						
Устройство разгрузки давления		Разгрузочная камера						
Рабочая среда		Вода или 30 % водный раствор гликоля						
РН рабочей среды		7–10						
Температура рабочей среды, °C		2–150						
Присоединение		Фланцевое						
<i>Материалы</i>								
Корпус клапана	PN16	Серый чугун EN-GJL-250 (GG-25)						
	PN25	Высокопрочный чугун EN-GJS-400 (GGG-40.3)						
	PN40	Сталь GP240GH (GS-C 25)						
Седло клапана		Нерж. сталь, мат. № 1.4021						
Конус клапана		Нерж. сталь, мат. № 1.4021						
Уплотнение	VFG 22	Металл						
	VFG 221	EPDM						

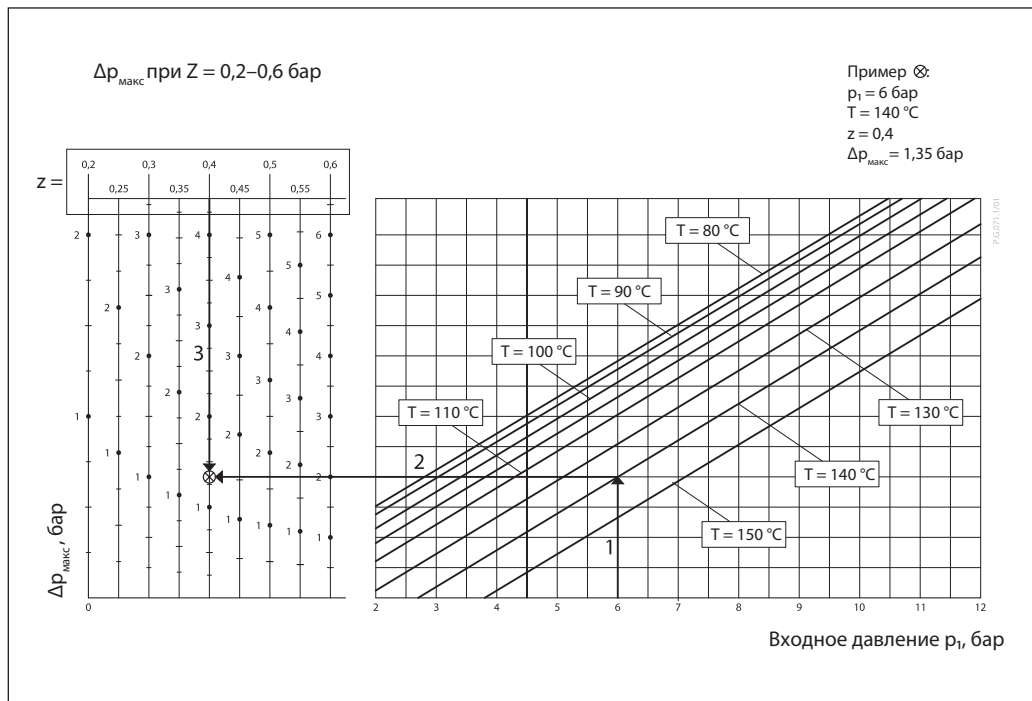
Регулирующий блок AFA 2

Площадь регулир. диафрагмы, см ²	32	80	160	320	640				
Макс. рабочее давление PN, бар	16, 40								
Диапазоны настройки перепада давления для соотв. цветов пружины $\Delta P_{рег.}$ бар	чер- ный ¹⁾	крас- ный	крас- ный	желтый	крас- ный	желтый	крас- ный	желтый	желтый
	10–16	4–14	1,5–6	0,5–3	1–3	0,3–1,5	0,4–1,5	0,2–0,8	0,1–0,4
Для клапанов с DN	65–125			65–250	65–100	125–250	65–250		
<i>Материалы</i>									
Корпус регулирующего блока	Сталь, мат. № 1.0345, цинковое покрытие								
Регулирующая диафрагма	EPDM								

¹⁾ Невозможно применять совместно с AMEi 6.

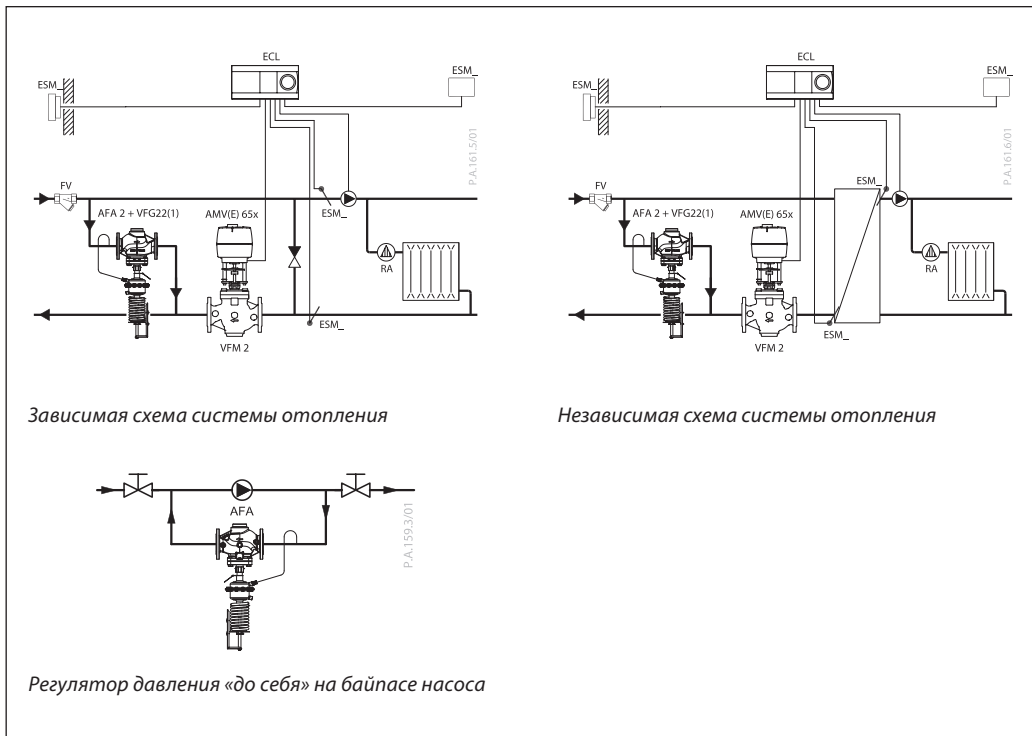
Рабочая область

Максимально допустимый перепад давления на клапане ($\Delta P_{\text{макс}}$) при различных коэффициентах начала кавитации (Z)

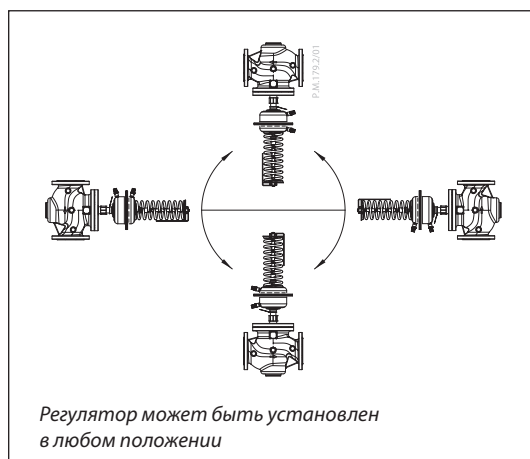


Примеры применения

Обратный трубопровод

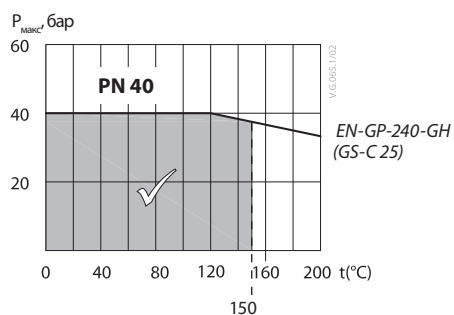
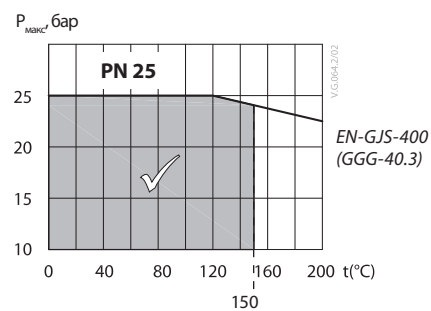
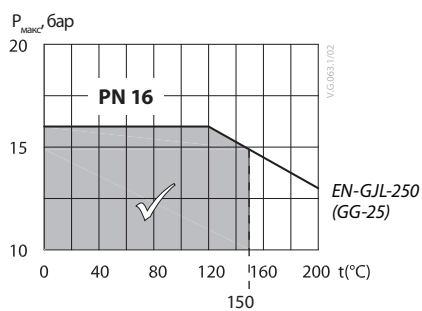


Монтажные положения



Зависимость давления от температуры

Рабочая зона ограничена линией $P-t$ и максимальной температурой $T_{\text{макс}}$



Зависимость максимально допустимого рабочего давления от температуры среды (согласно EN 1092-2)

Пример выбора регулятора
Пример:

Требуется выбрать регулятор давления «до себя» при максимальном расходе 60 м³/ч. Минимальный перепад давления на клапане 1,3 бар. Необходимо поддерживать давление перед регулятором равное 2 бар.

Исходные данные:

$$Q_{\text{макс}} = 35 \text{ м}^3/\text{ч}$$

$$P_{1\text{мин}} = 7,5 \text{ бар}$$

$$\Delta P_{\text{мин}} = 6,0 \text{ бар}$$

Пропускная способность K_v определяется по формуле:

$$k_v = \frac{Q_{\text{макс}}}{\sqrt{\Delta p_{\text{мин}}}} = \frac{60}{\sqrt{1,3}} = 52,6 \text{ м}^3/\text{ч}$$

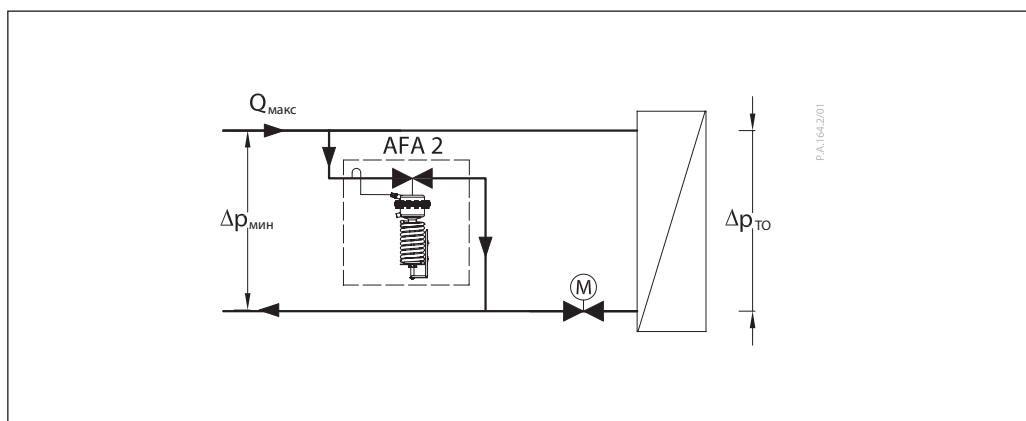
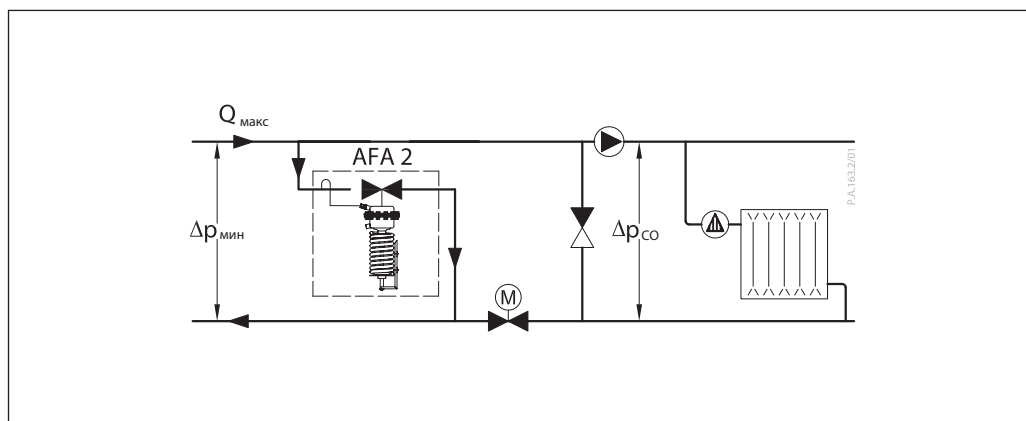
Подбираем клапан с ближайшим большим K_{vs} 60 м³/ч — VFG 22 DN65.

Регулирующий блок выбираем из возможности установки настройки 2 бар и совместимости с клапаном DN65.

Решение:

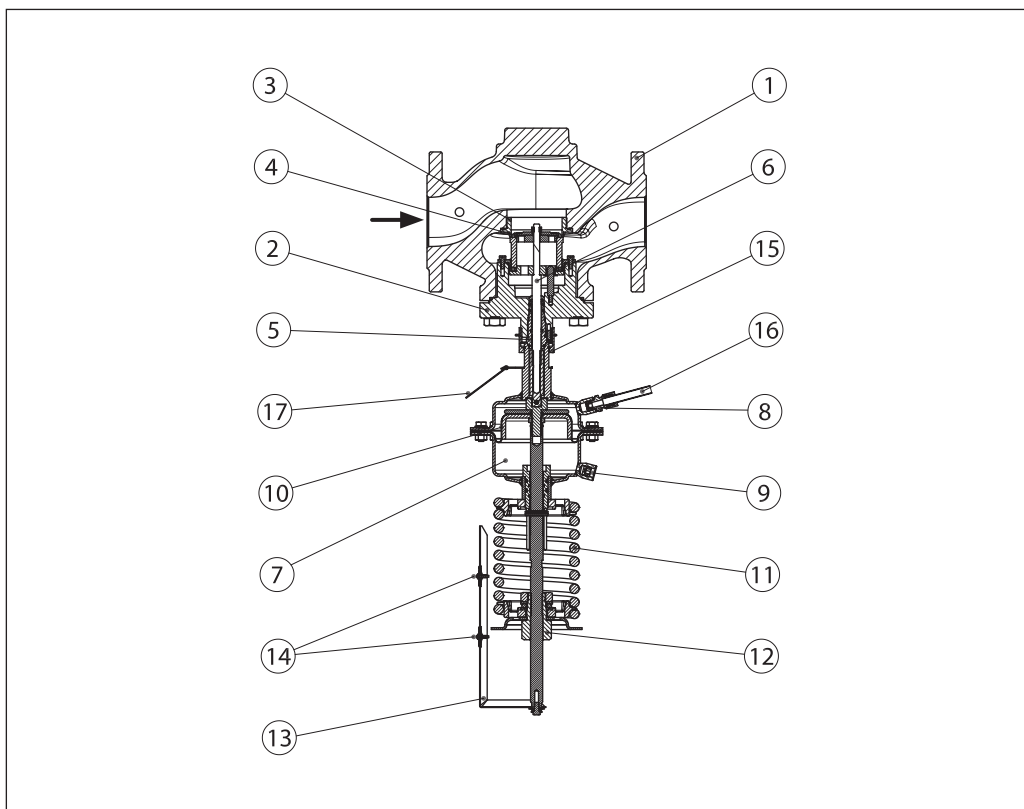
AFA 2 0,5–3 бар.

VFG 22(221) DN65 K_{vs} 60 м³/ч.



Устройство и принцип действия

- 1 — Корпус клапана
- 2 — Крышка клапана
- 3 — Седло клапана
- 4 — Вставка клапана
- 5 — Сальник клапана
- 6 — Шток клапана
- 7 — Регулирующий блок
- 8 — Присоединение импульсной трубки
- 9 — Ниппель для отбора атмосферного давления
- 10 — Диафрагма
- 11 — Пружина для настройки регулятора
- 12 — Настроечная гайка с возможностью опломбирования
- 13 — Настроечная шкала
- 14 — Настроечный индикатор
- 15 — Соединительная гайка
- 16 — Импульсная трубка
- 17 — Шильдик



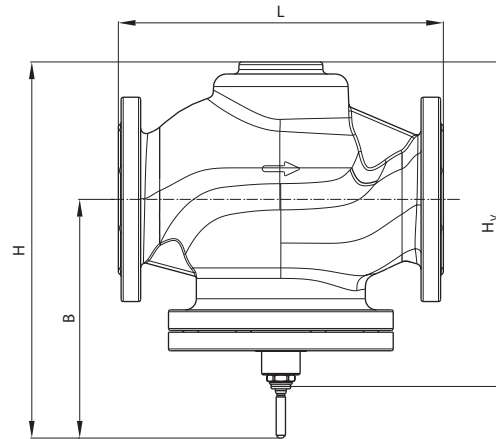
Давление перед регулирующим клапаном передается через импульсную трубку в камеру регулирующего блока и воздействует на регулируемую диафрагму. С другой стороны диафрагмы действует атмосферное давление,

поступающее через сосуществующий ниппель. Регулирующий клапан нормально закрыт. Для поддержания постоянного давления клапан открывается при повышении давления и закрывается при снижении давления.

Настройка регулятора

Регулятор давления настраивается с помощью изменения сжатия настроечной пружины. Для настройки на требуемое значение необходимо вращать настроечную гайку и следить за показаниями манометров.

**Габаритные и
присоединительные
размеры**

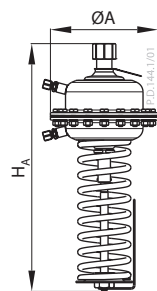


VFG 22(1) DN 65–250

Клапан VFG 22, VFG 221

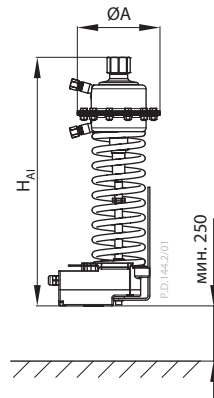
DN	L, мм	B, мм	H, мм	H _V , мм	Масса, кг		
					PN 16	PN 25	PN 40
65	290	220	345	285	24	25	26
80	310	220	345	285	29	30	32
100	350	260	405	345	47	48	50
125	400	260	425	365	60	62	60
150	480	325	515	455	105	108	130
200	600	360	605	545	204	210	260
250	730	420	675	615	343	353	375

Регулирующий блок AFA 2

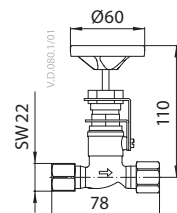


Площадь мембраны, см ²	ØA, мм	H _A , мм	H _{A1} ¹⁾ , мм	Масса, кг	
				AFA 2	AFA 2 + AMEi 6
32	175	512	612	9	11,5
80	175	512	612	9	11,5
160	228	512	612	10	12,5
320	295	512	612	15	17,5
630	300	635	735	36	38,5

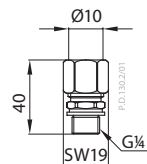
¹⁾ Общая монтажная высота регулятора (клапан VFG 22(221) + регулирующий блок AFA 2) равна сумме H_V и H_A(H_{A1}).



Интеллектуальный привод AMEi 6 с функциями iSET/iNET заказывается отдельно.



Запорный клапан



Компрессионный фитинг

Центральный офис • ООО «Данфосс»

Россия, 143581 Московская обл., г. Истра, д. Лешково, 217.

Телефон +7(495) 792-57-57, факс +7(495) 792-57-59. E-mail: he@danfoss.ru www.danfoss.ru

Компания «Данфосс» не несет ответственности за опечатки в каталогах, брошюрах и других изданиях, а также оставляет за собой право на модернизацию своей продукции без предварительного оповещения. Это относится также к уже заказанным изделиям при условии, что такие изменения не повлекут за собой последующих корректировок уже согласованных спецификаций. Все торговые марки в этом материале являются собственностью соответствующих компаний. «Danfoss», логотип «Danfoss» являются торговыми марками компании ООО «Данфосс». Все права защищены.

Техническое описание

Регулятор «перепуска» AFPA/VFG 2

Описание и область применения



AFPA/VFG 2 является автоматическим регулятором перепада давлений для использования в системах централизованного теплоснабжения. При повышении перепада давлений на регуляторе клапан открывается.

Регулятор состоит из регулирующего фланцевого клапана, регулирующего блока с диафрагмой и пружины для настройки перепада давлений.

Основные характеристики

- DN = 15–250 мм.
- PN = 16, 25, 40 бар.
- Диапазоны настройки: 0,05–0,3; 0,1–0,6; 0,15–1,2; 0,5–2,5; 1–5 бар.
- Температура регулируемой среды (вода или 30 % водный раствор гликоля): 2–150/200 °С.
- Присоединение к трубопроводу: фланцевое.

Номенклатура и кодовые номера для заказа

Пример заказа

Регулятор «перепуска» AFPA/VFG 2, DN = 65 мм, PN = 25 бар, перемещаемая среда — вода при $T_{\text{макс.}} = 150\text{ }^{\circ}\text{C}$, регулируемый перепад давлений – 0,5–2,5 бар.
 – клапан VFG2, DN = 65 мм — 1 шт., кодовый номер **065B2407**;
 – регулирующий блок AFPA — 1 шт., кодовый номер **003G1020**;
 – импульсная трубка AF — 2 компл., кодовый номер **003G1391**.

Составляющие регулятора поставляются отдельно.

Клапаны VFG 2 (металлическое уплотнение затвора)

Эскиз	DN, мм	K_{vs} , м ³ /ч	$T_{\text{макс.}}$, °С		Кодовый номер		
					PN = 16 бар	PN = 25 бар	PN = 40 бар
	15	4,0	150	200*	065B2388	065B2401	065B2411
	20	6,3			065B2389	065B2402	065B2412
	25	8,0			065B2390	065B2403	065B2413
	32	16			065B2391	065B2404	065B2414
	40	20			065B2392	065B2405	065B2415
	50	32			065B2393	065B2406	065B2416
	65	50			Вместо клапанов VFG 2 PN16 DN65–250 для подбора рекомендуется использовать новую линейку клапанов VFG 22 PN16 DN65–250 стр. каталога 201	065B2407	065B2417
	80	80				065B2408	065B2418
	100	125				065B2409	065B2419
	125	160				065B2410	065B2420
	150	280	—	065B2421			
	200	320	—	065B2422			
	250	400	—	065B2423			

* Свыше 150 °С следует применять клапаны PN 25, 40 бар с охладителями импульса давления, устанавливаемыми на импульсных трубках до и после регулятора.

Регулирующий блок AFPA

Эскиз	Для клапана DN, м	Диапазон регулируемого перепада давлений $\Delta P_{\text{пер}}$, бар	Кодовый номер
	15–125	1–5	003G1019
	15–125	0,5–2,5	003G1020
	15–250	0,15–1,2	003G1021
	15–250	0,1–0,6	003G1022
	15–250	0,05–0,3 (630 см ²)	003G1023

Номенклатура и кодовые номера для заказа (продолжение)
Пример заказа

Регулятор «перепуска» AFPA/VFG 2
 DN = 65 мм, PN = 25 бар, перемещаемая среда – вода при $T_{\text{макс}} = 200^\circ\text{C}$, регулируемый перепад давлений — 0,15–1,2 бар:

- клапан VFG2, DN = 65 мм — 1 шт., кодовый номер **065B2407**;
- регулирующий блок AFPA — 1 шт., кодовый номер **003G1021**;
- охладитель импульса давления V1 — 2 шт., кодовый номер **003G1392**;
- импульсная трубка AF — 3 компл., кодовый номер **003G1391**.

Составляющие регулятора поставляются отдельно.

Принадлежности

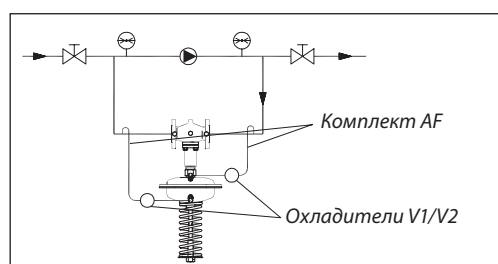
Эскиз	Тип	Описание	Кол-во при заказе, шт.	Кодовый номер
	Охладитель V1 (емкость 1 л)	С компрессионными фитингами для трубки Ø10 мм	1	003G1392
	Охладитель V2 (емкость 3 л)	С компрессионными фитингами для трубки Ø 10 мм (для регулир. элемента 630 см ²)	1	003G1403
	Импульсная трубка AF	Медная трубка Ø10×1×1500 мм, резьб. ниппель G ¼ ISO 228; втулка (2 шт.)	2 компл.*	003G1391
	Компрессионный фитинг**	Для подключения импульсной трубки Ø10 мм к регулируемому блоку, G ¼		003G1468
	Соединительная деталь KF3	Для комбинации клапана с регулирующими блоками и электроприводами	При необходимости	003G1441
	Соединительная деталь KF2	Для комбинации клапана и регуляторов температуры		003G1440
	Запорный клапан	Для импульсной трубки Ø10 мм		003G1401
				065B2909
	Дроссельный клапан			

* 3 комплекта при необходимости установки охладителя импульса давления.

** Фитинг состоит из ниппеля, уплотнительного кольца и втулки.

Запасные детали для VFG 2

Эскиз	Тип	DN, мм	k_{vs} , м ³ /ч	Кодовый номер
	Вставка клапана	15	4,0	065B2796
		20	6,3	065B2797
		25	8	065B2798
		32	16	
		40	20	065B2799
		50	32	
		65	50	065B2800
		80	80	
		100	125	065B2801
		125	160	
150	280	065B2964		
250	400	065B2965		
	Сальниковое уплотнение			003G1464



Технические характеристики
Клапан VFG 2

Условный проход DN, мм	15	20	25	32	40	50	65	80	100	125	150	200	250
Пропускная способность K_{vs} , м ³ /ч	4	6,3	8	16	20	32	50	80	125	160	280	320	400
Коэффициент начала кавитации Z	0,6	0,6	0,6	0,55	0,55	0,5	0,5	0,45	0,4	0,35	0,3	0,2	0,2
Макс. перепад давления на клапане $\Delta P_{\text{макс}}$, бар	PN = 16 бар	16	16	16	16	16	16	16	15	15	12	10	10
	PN = 25, 40 бар	20	20	20	20	20	20	20	20	15	15	12	10
Основное давление PN, бар	16, 25 или 40 бар, фланцы по DIN 2501												
Температура перемещаемой среды	2–150 °C (200 °C) ¹⁾										2–150 °C		
Перемещаемая среда	Вода или 30 % водный раствор гликоля												
Устройство разгрузки давления	Сильфон из нерж. стали, мат. № 1.4571										Гофрир. мембрана		
Протечка через закрытый клапан, % от K_{vs}	0,03										0,05		
Материал корпуса клапана	PN = 16 бар	Серый чугун EN-GJL-250 (GG-25)											
	PN = 25 бар	Высокопрочный чугун EN-GJS-400 (GGG-40.3)											
	PN = 40 бар	Сталь GP240GH (GS-C 25)											
Седло клапана	Нерж. сталь, мат. № 1.4021										Нерж. сталь, мат. № 1.4313		
Конус клапана	Нерж. сталь, мат. № 1.4404										Нерж. сталь, мат. № 1.4021		

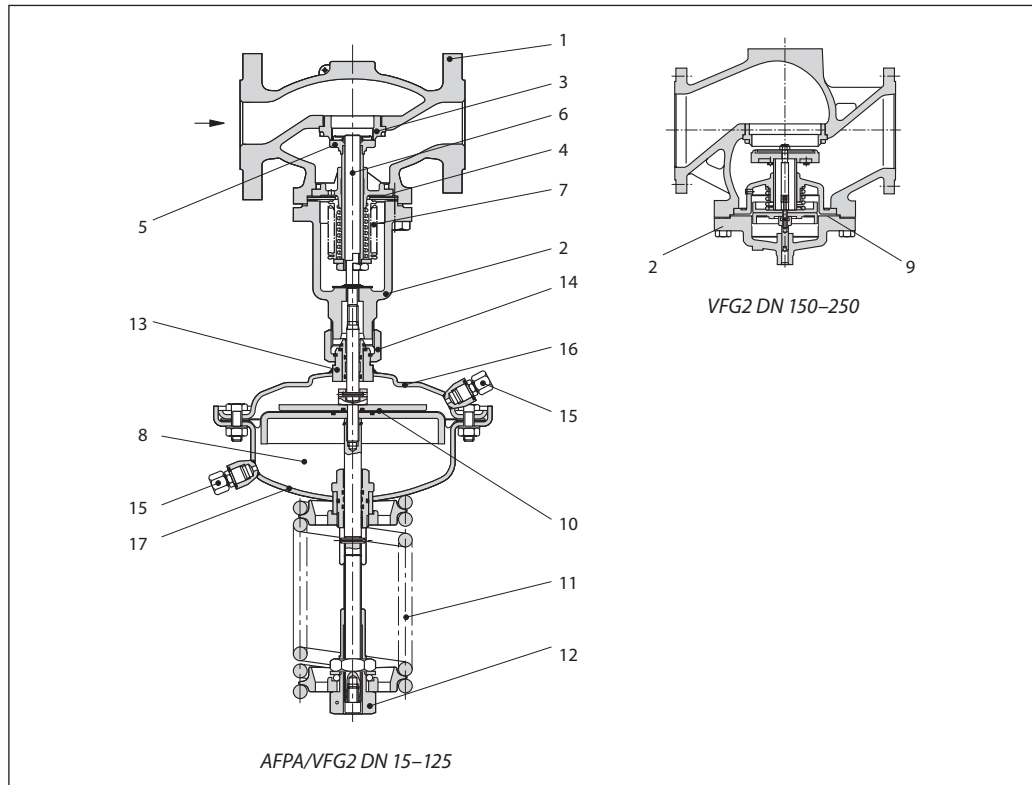
¹⁾ При температуре среды свыше 150°C необходимо использовать клапаны PN 25, 40 и охладители импульса давления.

Регулирующий блок AFPA

Площадь регулирующей диафрагмы, см ²		80	250	630
Диапазоны настройки давления для соотв. цветов пружины $\Delta P_{\text{рег}}$, бар	серебристый	1–5	0,15–1,2	—
	желтый	0,5–2,5	0,1–0,6	0,05–0,3
Макс. рабочее давление, бар		25	25	16
Корпус регулирующего блока	Оцинкованная сталь с покрытием (мат. №1.0338)			
Гофрированная мембрана	EPDM с волоконным армированием			
Импульсная трубка	Медная трубка Ø10×1 мм, штуцер с резьбой G, ISO 228			
Охладитель импульса давления	Сталь с лаковым покрытием, емкость 1 л (V1). Устанавливается на импульсных трубках при температуре свыше 150 °C			

Устройство и принцип действия

- 1 — корпус клапана;
- 2 — крышка клапана;
- 3 — седло клапана;
- 4 — клапанная вставка;
- 5 — конус клапана, разгруженный по давлению;
- 6 — шток клапана;
- 7 — сильфон для разгрузки клапана по давлению;
- 8 — регулирующий блок;
- 9 — диафрагма для разгрузки клапана по давлению;
- 10 — регулирующая диафрагма регулятора перепада давлений;
- 11 — пружина для настройки регулятора перепада давлений;
- 12 — настроечная гайка с возможностью опломбирования;
- 13 — шейка регулирующего блока;
- 14 — соединительная гайка;
- 15 — компрессионный фитинг для импульсной трубки;
- 16 — верхняя часть регулирующего блока;
- 17 — нижняя часть регулирующего блока.



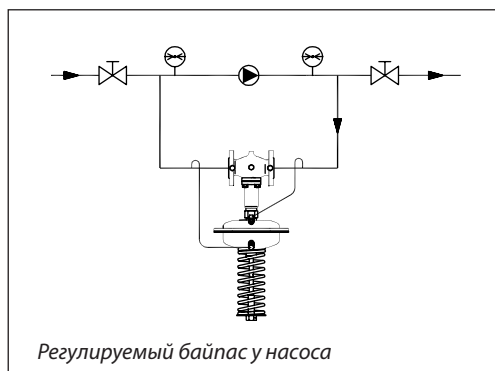
Давление в трубопроводе до и после регулятора передается в камеры над и под мембраной через импульсные трубки. При возрастании перепада давлений свыше установленного значения клапан начинает открываться

до тех пор, пока не установится равновесие между усилием воздействующего на диафрагму перепада давлений и усилием пружины.

Регулируемый перепад давлений может быть отрегулирован изменением настройки.

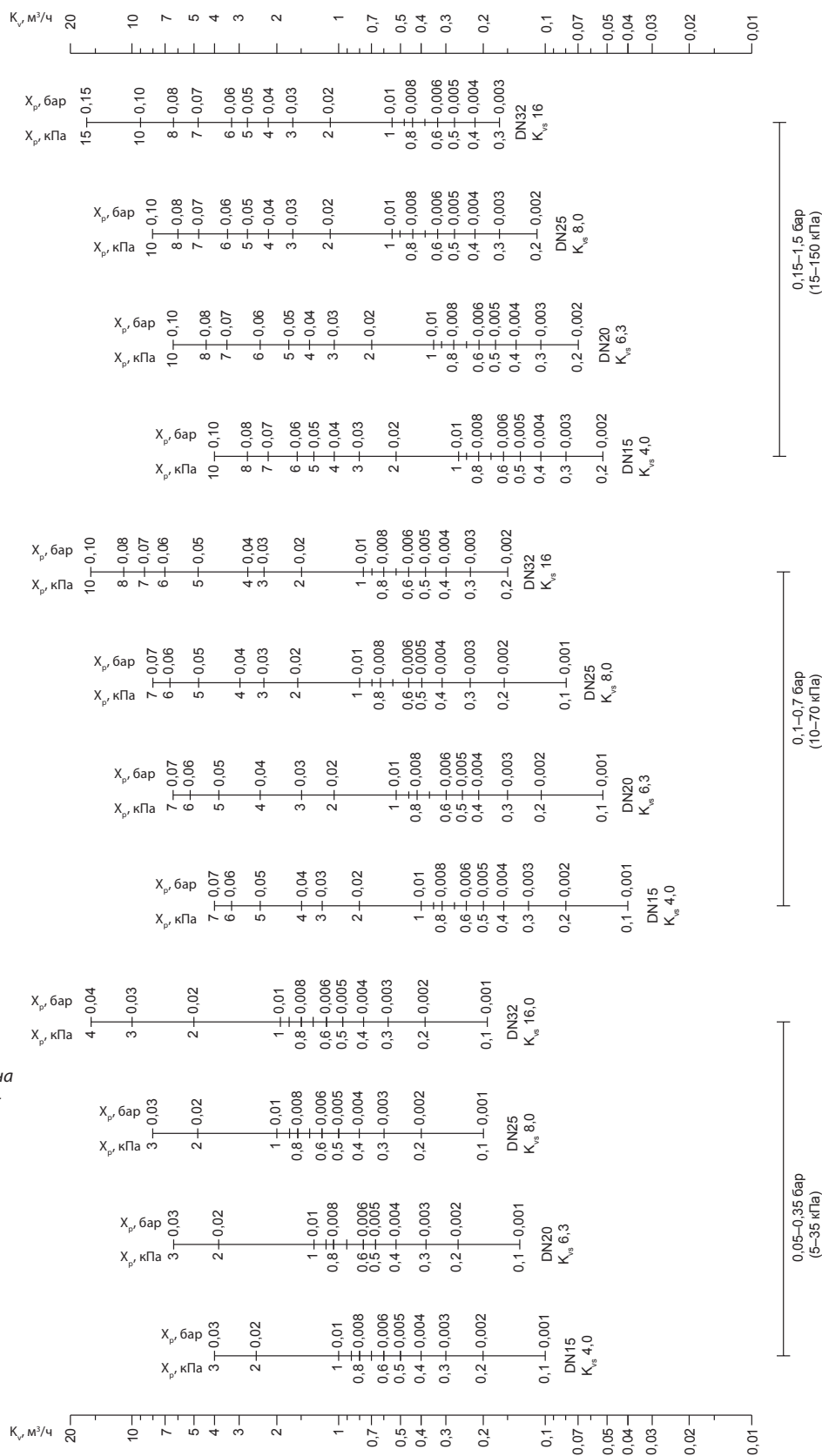
Пример применения

Монтаж на подающем трубопроводе



Номограммы для выбора регуляторов

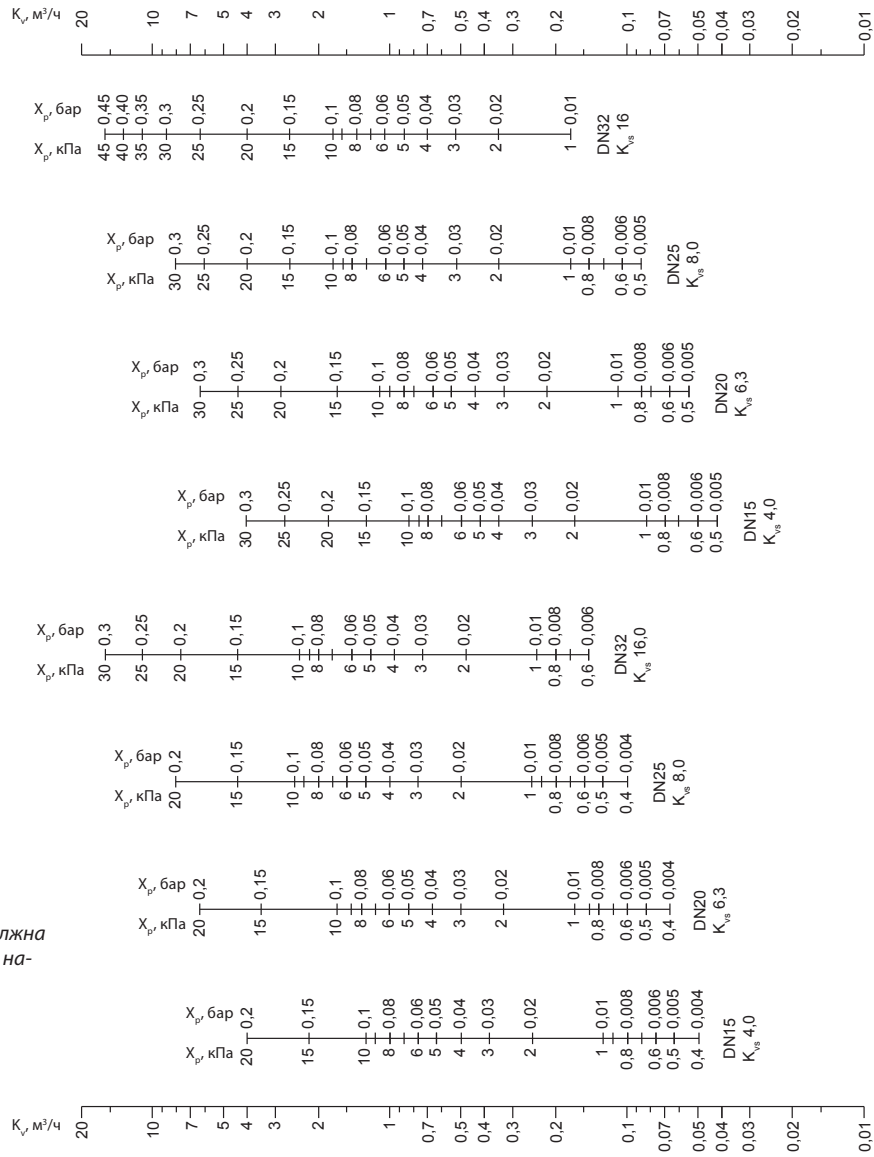
DN = 15–32 мм, ΔP_{рез.} до 1,2 бар



Зона пропорциональности X_p должна быть не более 50 % от величины настройки регулятора.

Номограммы для выбора регуляторов (продолжение)

DN = 15–32 мм, ΔP_{рег.} до 5 бар

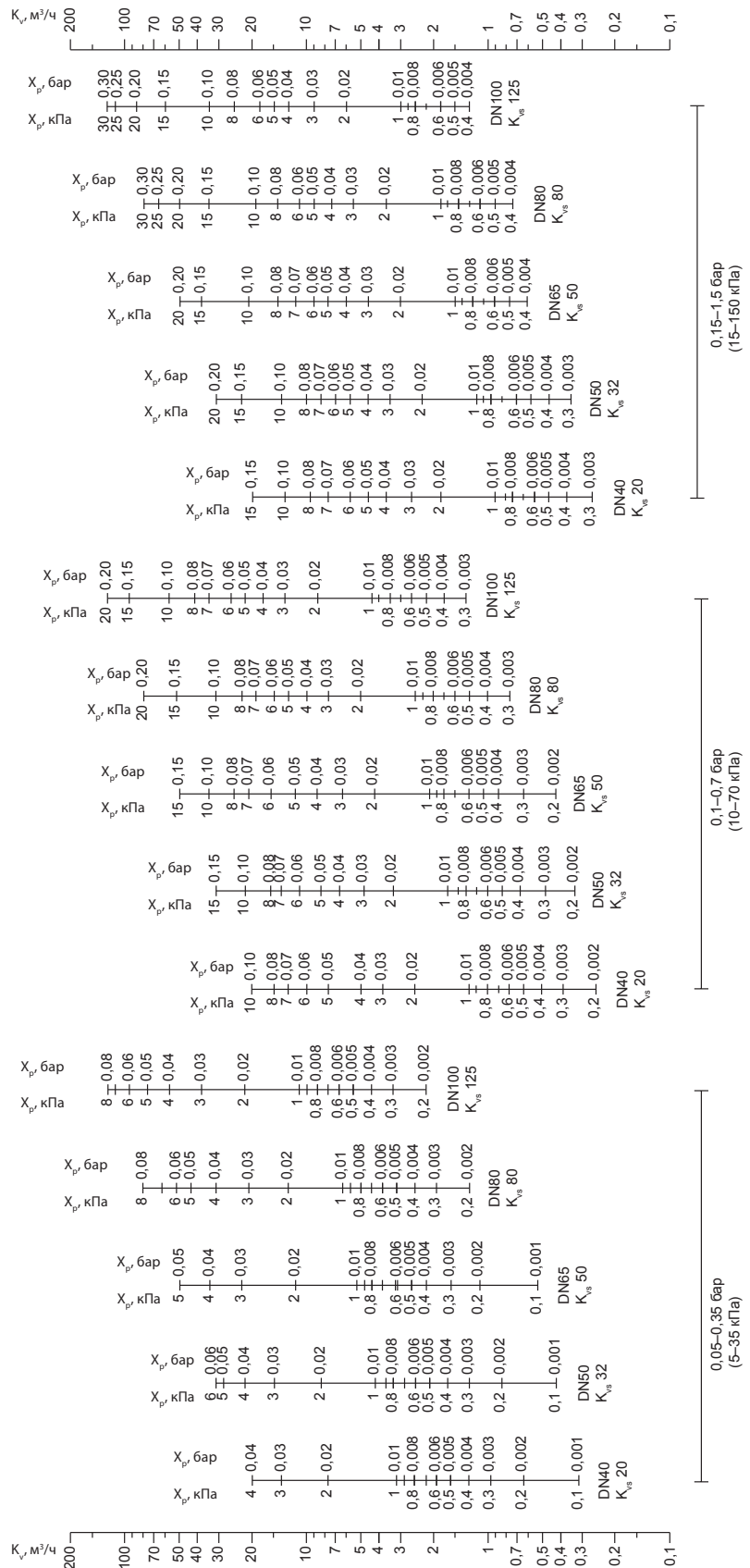


Зона пропорциональности X_p должна быть не более 50% от величины настройки регулятора.

1–6 бар (100–600 кПа)
0.5–3 бар (50–300 кПа)

Номограммы для выбора регуляторов (продолжение)

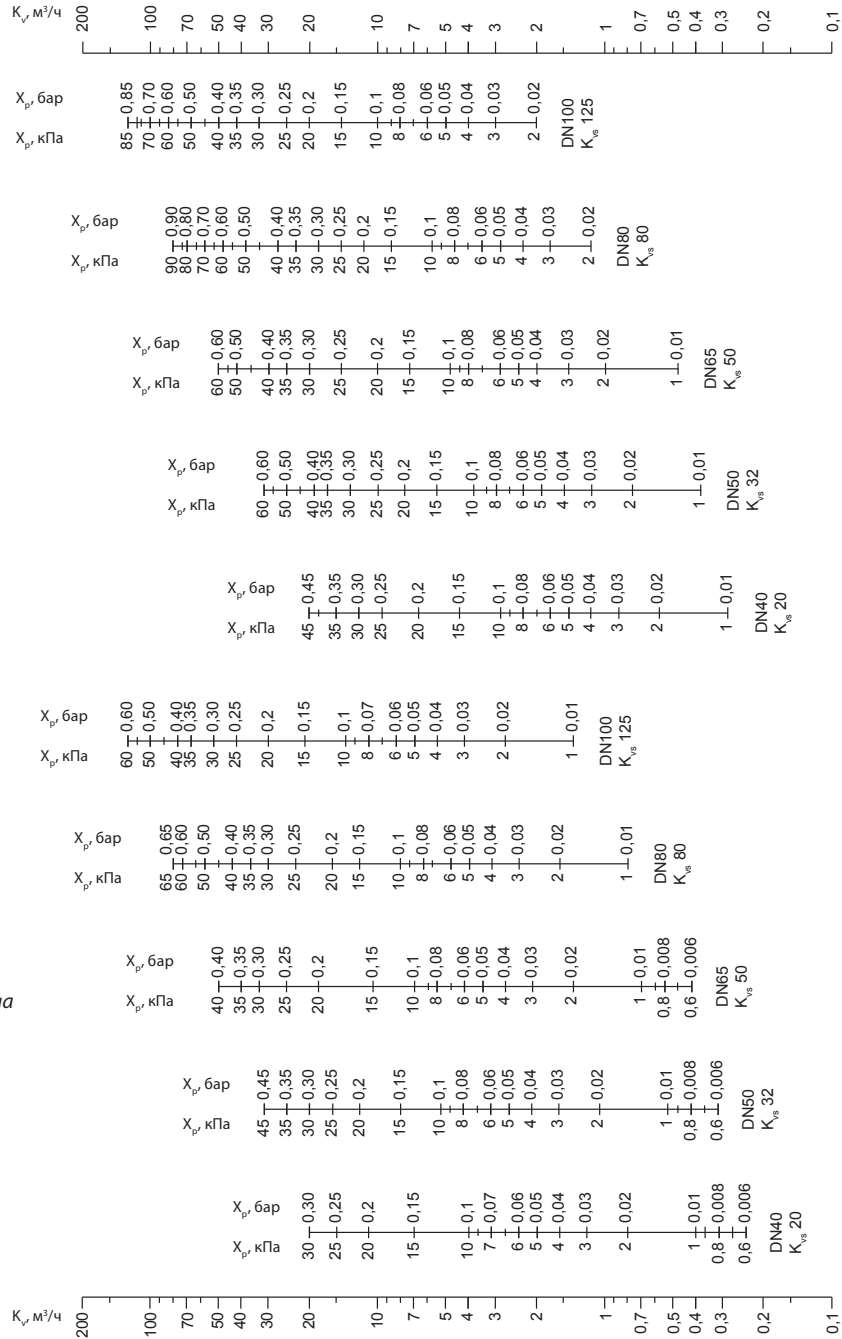
DN = 40–100 мм, $\Delta P_{рег.}$ до 1,2 бар



Зона пропорциональности X_p должна быть не более 50 % от величины настройки регулятора.

Номограммы для выбора регуляторов (продолжение)

DN = 40–100 мм, $\Delta P_{рег.}$ до 5 бар



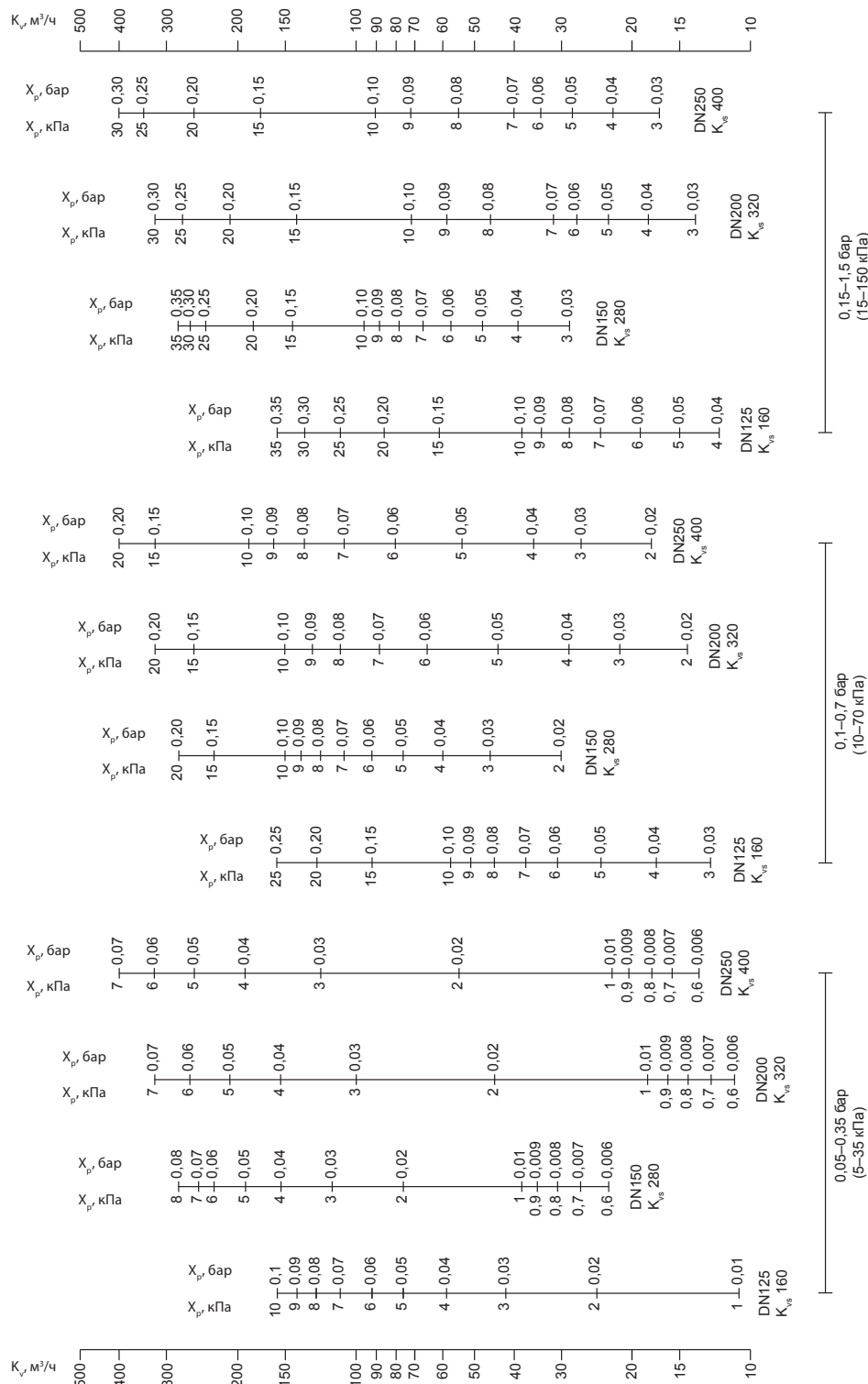
1–6 бар
(100–600 кПа)

0,5–3 бар
(50–300 кПа)

Зона пропорциональности X_p должна быть не более 50 % от величины настройки регулятора.

Номограммы для выбора регуляторов (продолжение)

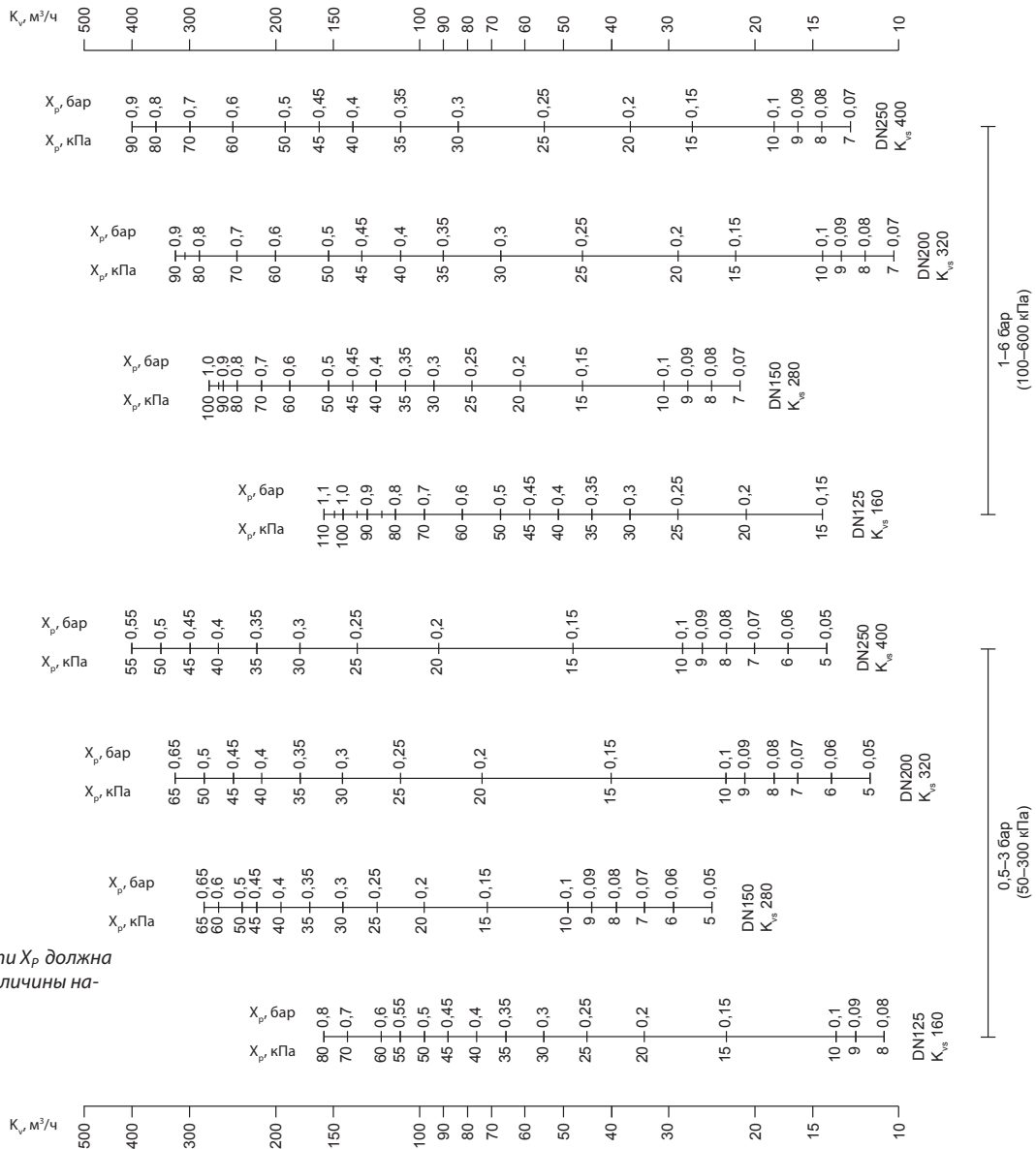
DN = 125–250 мм, $\Delta P_{рег.}$ до 1,2 бар



Зона пропорциональности X_p должна быть не более 50 % от величины настройки регулятора.

Номограммы для выбора регуляторов (продолжение)

DN = 125–250 мм, ΔP_{рег.} до 5 бар

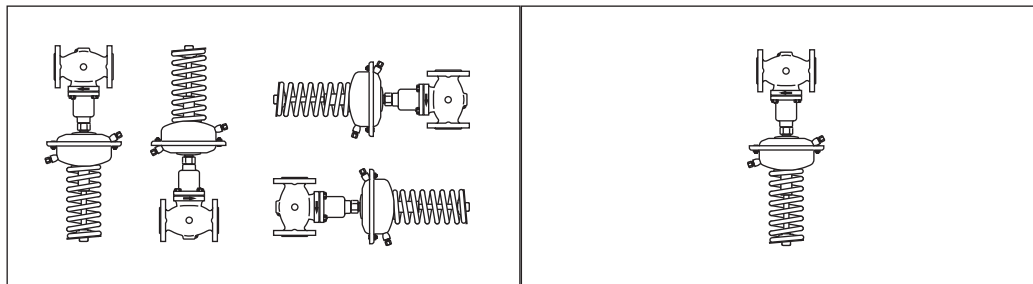


Зона пропорциональности Xp должна быть не более 50 % от величины настройки регулятора.

Монтажные положения

Регуляторы DN = 15–80 мм с температурой перемещаемой среды до 120 °C могут быть установлены в любом положении.

Регуляторы с клапанами DN = 100–125 мм или с клапанами любого диаметра при температуре перемещаемой среды свыше 120 °C должны быть установлены на горизонтальных трубопроводах регулирующим блоком вниз.



Настройка регулятора

Регулятор настраивается с помощью изменения сжатия настроечной пружины.

Габаритные и присоединительные размеры

VFG DN 15–125 VFG DN 150–250

Клапан VFG 2

DN, мм	15	20	25	32	40	50	65	80	100	125	150	200	250	
L, мм	130	150	160	180	200	230	290	310	350	400	480	600	730	
B, мм	213	213	239	239	241	241	276	276	381	381	326	354	401	
H, мм	267	267	304	304	323	323	370	370	505	505	505	591	661	
Масса, кг	PN 16/25	7,5	8,5	10	12	15	18	27,5	30	58	68	115	185	323
	PN 40							30	32,5	60,5	69	141	253	333

AFPA

Регулирующий блок AFPA

Площадь регулирующей диафрагмы, см ²	80	250	630
A, мм	172	263	380
H, мм	430	470	520
Масса, кг	7,5	13	28

Охладитель импульса давления V1

Охладитель импульса давления V2



Центральный офис • ООО «Данфосс»

Россия, 143581 Московская обл., г. Истра, д. Лешково, 217.

Телефон +7(495) 792-57-57, факс +7(495) 792-57-59. E-mail: he@danfoss.ru www.danfoss.ru

Компания «Данфосс» не несет ответственности за опечатки в каталогах, брошюрах и других изданиях, а также оставляет за собой право на модернизацию своей продукции без предварительного оповещения. Это относится также к уже заказанным изделиям при условии, что такие изменения не повлекут за собой последующих корректировок уже согласованных спецификаций. Все торговые марки в этом материале являются собственностью соответствующих компаний. «Данфосс», логотип «Danfoss» являются торговыми марками компании ООО «Данфосс». Все права защищены.

Техническое описание

Регулятор «перепуска» AFPA 2/VFG 22

Описание и область применения



AFPA 2/VFG 22 является автоматическим регулятором перепада давления для использования в системах централизованного теплоснабжения. Клапан является нормально закрытым, и открывается при повышении перепада давления.

Регулятор состоит из фланцевого регулирующего клапана, регулирующего блока

с диафрагмой и пружины для настройки перепада давлений.

Для заказа доступны две версии клапанов:

- VFG 22 — конус с уплотнением металл/металл;
- VFG 221 — конус с мягким уплотнением. Такое исполнение рекомендуется применять в системах с гликолевыми растворами для обеспечения более низкого уровня протечки.

Совместно с интеллектуальным электроприводом AMEi 6 iNET производства Danfoss возможно осуществлять дистанционную настройку давлений.

Основные характеристики

- DN = 65–250 мм.
- $K_{VS} = 60–800 \text{ м}^3/\text{ч}$.
- PN = 16, 25, 40 бар (PN 40 будет доступен с 4-го квартала 2021 г., PN 25 доступен с 1-го квартала 2022 г.).
- Диапазоны настройки: 0,1–0,4/0,2–0,8/0,3(0,4)–1,5/0,5(1)–3/1,5–6 бар.
- Температура среды (вода или 30 % водный раствор гликоля): 2–150 °C.
- Присоединение к трубопроводу: фланцевое.

Номенклатура и кодовые номера для заказа

Пример заказа

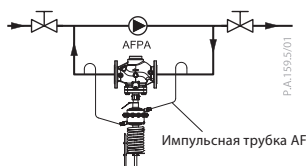
Регулятор «перепуска» DN = 65 мм, $K_{VS} = 60 \text{ м}^3/\text{ч}$, PN = 16 бар, перемещаемая среда — вода при $T_{\text{макс}} = 150 \text{ °C}$, с металлическим уплотнением затвора, диапазон настройки 1–3 бар, фланцевое присоединение.

– клапан VFG 22, DN = 65 мм (код **065B5500**) — 1 шт.;

– регулирующий блок AFPA 2 (код **003G5691**) — 1 шт.;

– импульсная трубка AF (код **003G1391**) — 1 компл.

Составляющие регулятора поставляются отдельно.



Клапаны VFG 22 (металлическое уплотнение затвора)

Эскиз	DN, мм	K_{VS} , м ³ /ч	Присоединение	$T_{\text{макс.}}$, °C	Кодовый номер		
					PN16	PN25	PN40
	65	60	Фланцевое по EN 1092-1	150	065B5500	065B5507	065B5514
	80	80			065B5501	065B5508	065B5515
	100	160			065B5502	065B5509	065B5516
	125	250			065B5503	065B5510	065B5517
	150	380			065B5504	065B5511	065B5518
	200	650			065B5505	065B5512	065B5519
	250	800			065B5506	065B5513	065B5520

Клапаны VFG 221 (с мягким уплотнением затвора)¹⁾

Эскиз	DN, мм	K_{VS} , м ³ /ч	Присоединение	$T_{\text{макс.}}$, °C	Кодовый номер		
					PN16	PN25	PN40
	65	60	Фланцевое по EN 1092-1	150	065B5521	065B5528	065B5535
	80	80			065B5522	065B5529	065B5536
	100	160			065B5523	065B5530	065B5537
	125	250			065B5524	065B5531	065B5538
	150	380			065B5525	065B5532	065B5539
	200	650			065B5526	065B5533	065B5540
	250	800			065B5527	065B5534	065B5541

¹⁾ Клапаны VFG 22(221) подходят только для регулирующих блоков AFP 2, AFD 2 и AF(P)A 2. Применение клапанов VFG 22(221) с блоками AFP, AFD и AF(P)A невозможно.

Номенклатура и кодовые номера для заказа
 (продолжение)

 Регулирующий блок AFPA 2¹⁾

Эскиз	Диапазон регулирования $\Delta P_{\text{рег}}$, бар	Для клапанов с DN							Площадь диафрагмы, см ²	Цвет пружины	Кодовый номер	
		65	80	100	125	150	200	250			PN 16	PN 40
	1,5–6	+	+	+	+	–	–	–	80	Красный	003G5689	003G5696
	0,5–3	+	+	+	+	–	–	–	80	Желтый	003G5690	003G5697
	1–3	+	+	+	+	+	+	+	160	Красный	003G5691	003G5698
	0,3–1,5	+	+	+	–	–	–	–	160	Желтый	003G5692	003G5699
	0,4–1,5	–	–	–	+	+	+	+	320	Красный	003G5693	003G5700
	0,2–0,8	+	+	+	+	+	+	+	320	Желтый	003G5694	003G5701
	0,1–0,4	+	+	+	+	+	+	+	640	Желтый	003G5695	003G5702

¹⁾ Регулирующие блоки AFPA 2 возможно устанавливать на клапаны VFG 2 через специальный адаптер см. Принадлежности.

Принадлежности

Эскиз	Тип	Описание	Присоединение	Кодовый номер
	Импульсная трубка AF	Медная трубка $\varnothing 10 \times 1 \times 1500$ мм, резьб. ниппель G ¼ ISO 228; втулка (2 шт.)		003G1391
	Компрессионный фитинг ²⁾	Для подключения импульсной трубки $\varnothing 10$ мм к регулирующему блоку	G ¼	003G1468
	Запорный клапан	Для импульсной трубки $\varnothing 10$ мм		003G1401
	Статический дроссельный клапан			065B2909
	Динамический дроссельный клапан ³⁾	Для импульсной трубки $\varnothing 10$ мм/подсоединение к регулирующему блоку	G ¼	003G1771
	Адаптер	Для присоединения AFPA 2 к клапанам VFG 2	DN 15–250	003G1780
	Электропривод AMEi 6 iNET 230 В	Интеллектуальный привод ΔP с функцией iNET (см. описание на стр. каталога 339)		082G4302
	Электропривод AMEi 6 iNET 24 В			082G4303

²⁾ Фитинг состоит из ниппеля, уплотнительного кольца и втулки.

³⁾ Доступен в 2022 г.

Запасные детали

Эскиз	Тип	K_{vs} , м ³ /ч	PN, бар	DN, мм	Кодовый номер
	Вставка клапана VFG/Q/U 22	60	16/25/40	65	003G1800
		80		80	003G1801
		160		100	003G1802
		250		125	003G1803
		380		150	003G1804
		650		200	003G1805
		800		250	003G1806
		60		65	003G1807
	Вставка клапана VFG/Q/U 221	80		80	003G1808
		160		100	003G1809
		250		125	003G1810
		380		150	003G1811
		650		200	003G1812
		800		250	003G1813
	Сальниковое уплотнение регулятора давления VFG/Q/U 221			65–125	003G1730
				150–250	003G1731

Технические характеристики
Клапан VFG 22(221)

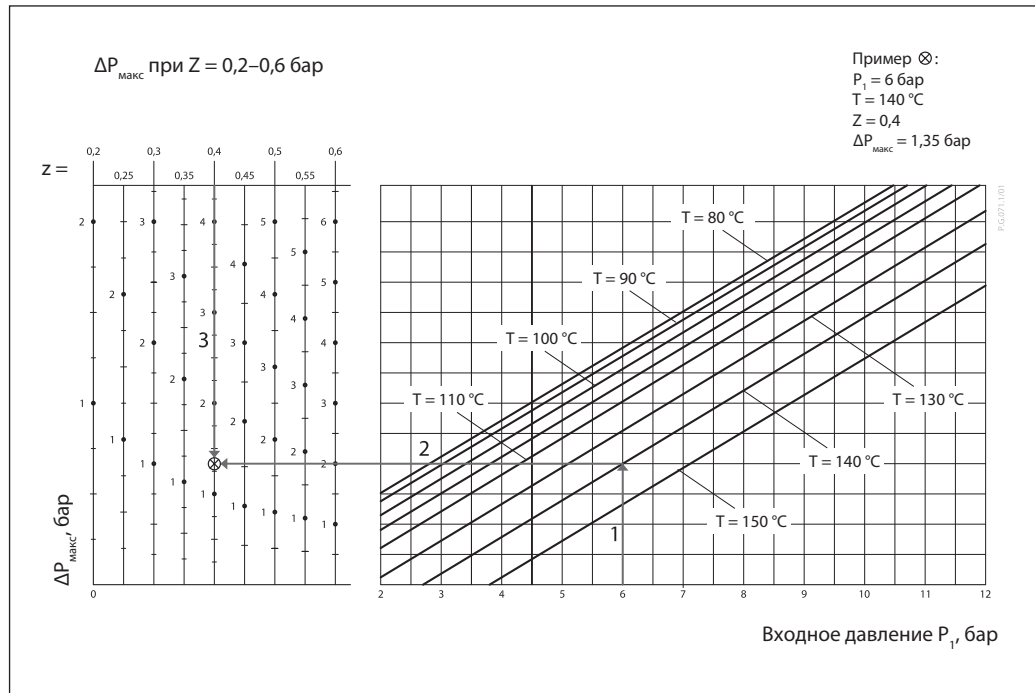
Условный проход DN, мм		65	80	100	125	150	200	250
Пропускная способность K_{vs} , м ³ /ч		60	80	160	250	380	650	800
Коэффициент начала кавитации Z		0,45	0,4	0,35	0,3	0,3	0,2	0,2
Протечка через закрытый клапан, % от K_{vs}	VFG 22	≤ 0,03				≤ 0,05		
	VFG 221	≤ 0,01						
Условное давление PN, бар		16, 25 или 40						
Макс. перепад давления, бар	PN 16	16	15		12	10		
	PN 25, 40	20						
Система разгрузки давления		Разгрузочная камера						
Рабочая среда		Вода или 30 % водный раствор гликоля						
pH рабочей среды		7–10						
Температура рабочей среды, °C		2–150						
Присоединение		Фланцевое						
<i>Материалы</i>								
Корпус клапана	PN 16	Серый чугун EN-GJL-250 (GG-25)						
	PN 25	Высокопрочный чугун EN-GJS-400 (GGG-40.3)						
	PN 40	Сталь GP240GH (GS-C 25)						
Седло клапана		Нерж. сталь, мат. № 1.4021						
Конус клапана		Нерж. сталь, мат. № 1.4021						
Уплотнение	VFG 22	Металл						
	VFG 221	EPDM						

Регулирующий блок AFPA 2

Площадь регулирующей диафрагмы, см ²		80	160	320	640			
Макс. рабочее давление, бар		16, 40						
Диапазоны настройки перепада давления $\Delta P_{рег.}$ бар и цвета пружины	Красный	Желтый	Красный	Желтый	Красный	Желтый	Желтый	
	1,5–6	0,5–3	1–3	0,3–1,5	0,4–1,5	0,2–0,8	0,1–0,4	
Для клапанов с DN		65–125	65–250	65–100	125–250	65–250		
<i>Материалы</i>								
Корпус регулирующего блока		Оцинкованная сталь (мат. №1.0345)						
Регулирующая диафрагма		EPDM						

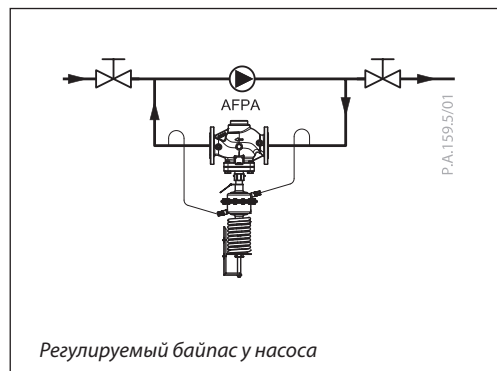
Номограммы для выбора регуляторов

Максимально допустимый перепад давления на клапане ($\Delta P_{\text{макс}}$) при различных коэффициентах начала кавитации (Z)

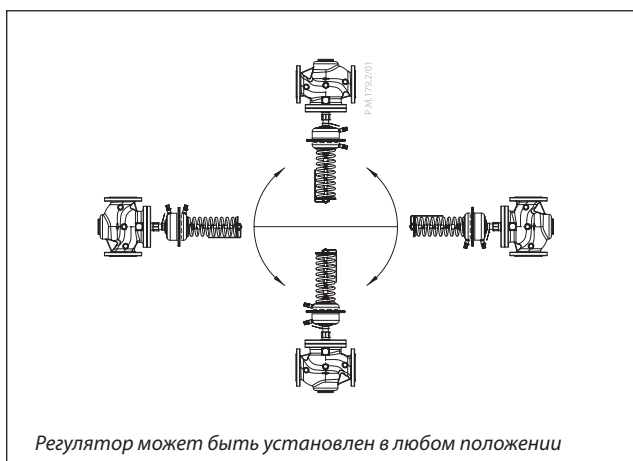


Пример применения

Монтаж на подающем трубопроводе

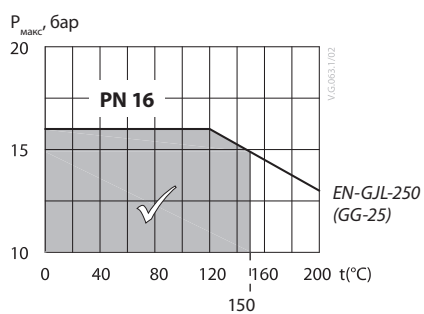


Монтажные положения

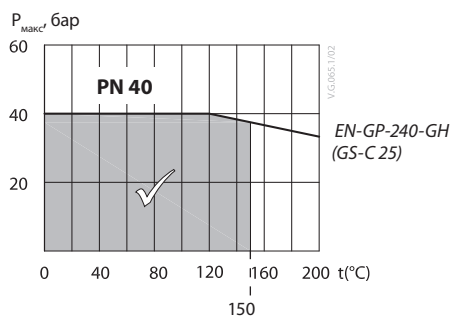
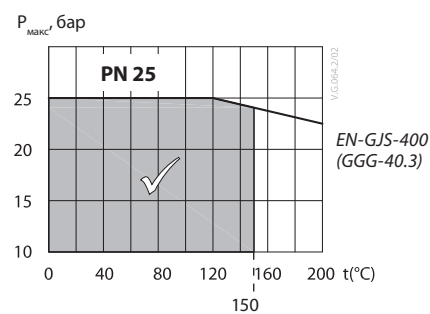


Зависимость давления от температуры

Рабочая зона ограничена линией P-T и максимальной температурой $T_{\text{макс}}$



Зависимость максимально допустимого рабочего давления от температуры среды (согласно EN 1092-2)



Зависимость максимально допустимого рабочего давления от температуры среды (согласно EN 1092-1)

Пример выбора регулятора

Пример

Требуется выбрать регулятор «перепуска» при максимальном расходе 60 м³/ч.

Минимальный перепад давления на клапане 1,3 бар. Необходимо поддерживать давление равное 2 бар.

Исходные данные

$Q_{\text{макс}} = 60 \text{ м}^3/\text{ч}$,
 $\Delta P_{\text{AFPA}} = 1,3 \text{ бар}$.

Подбираем клапан с ближайшим большим K_{V5} 60 м³/ч — VFG 22 DN65.

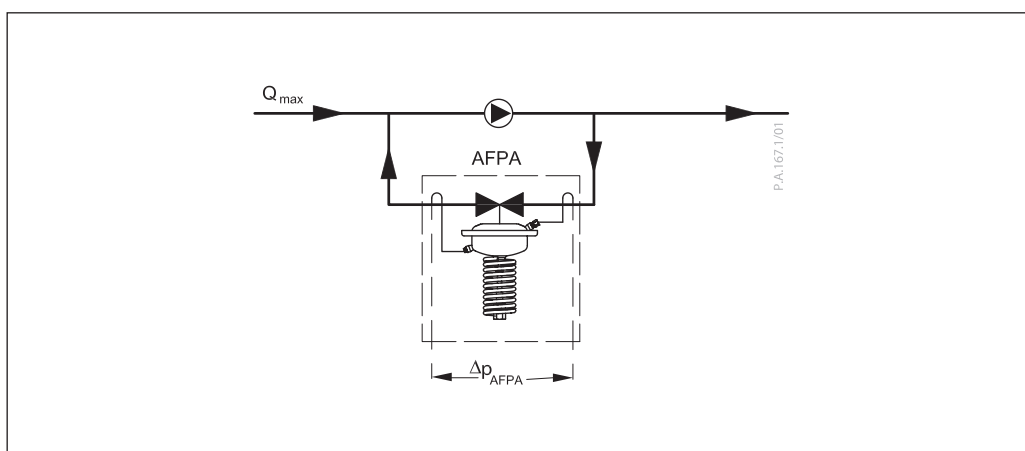
Регулирующий блок выбираем из возможности установки настройки 2 бар и совместимости с клапаном DN65.

Решение

AFPA 2 0,5–3 бар.
 VFG 22(221), DN65, K_{V5} 60 м³/ч.

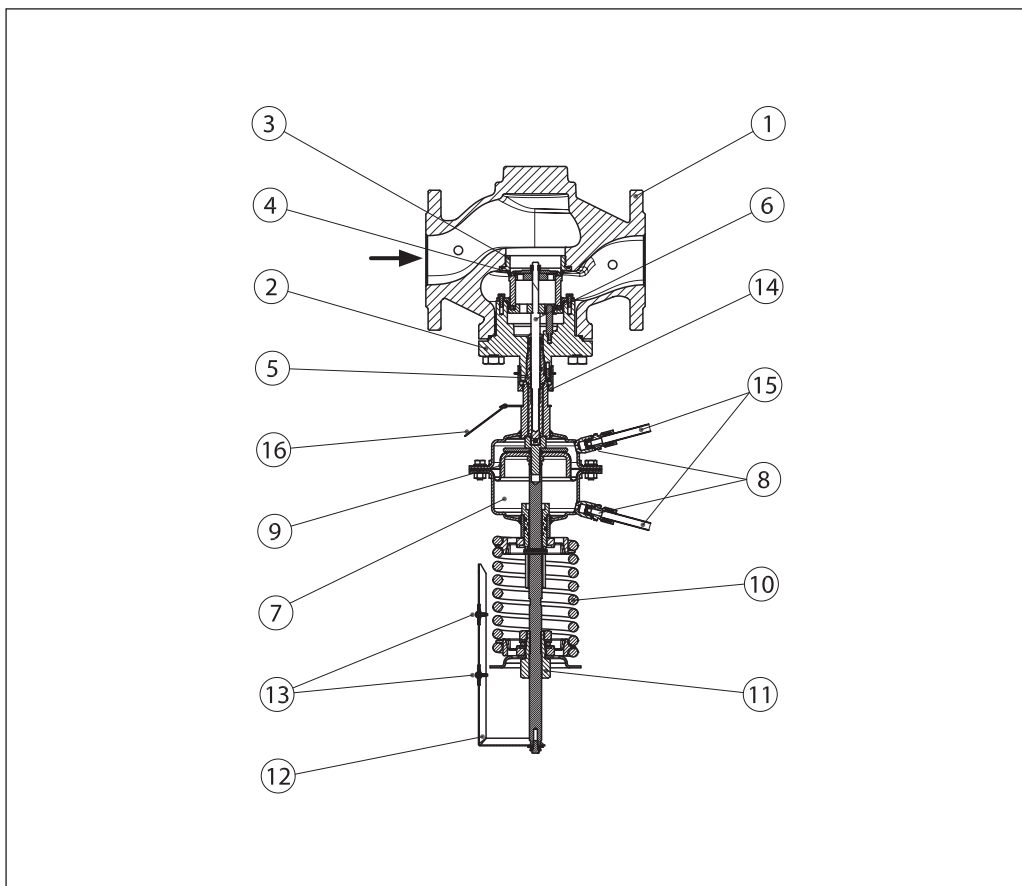
Пропускная способность K_v определяется по формуле:

$$k_v = \frac{Q_{\text{макс}}}{\sqrt{\Delta p_{\text{AFPA}}}} = \frac{60}{\sqrt{1,3}} = 52,6 \text{ м}^3/\text{ч}.$$



Устройство и принцип действия

- 1 — корпус клапана;
- 2 — крышка клапана;
- 3 — седло клапана;
- 4 — клапанная вставка;
- 5 — сальник клапана;
- 6 — шток клапана;
- 7 — регулирующий блок;
- 8 — присоединение импульсных трубок;
- 9 — диафрагма;
- 10 — пружина для настройки регулятора;
- 11 — настроечная гайка с возможностью опломбирования;
- 12 — настроечная шкала;
- 13 — настроечный индикатор;
- 14 — соединительная гайка;
- 15 — импульсные трубки;
- 16 — информационная табличка



Давление перед и после регулирующего клапана передается через импульсные трубки в камеру регулирующего блока и воздействует на регулируемую диафрагму.

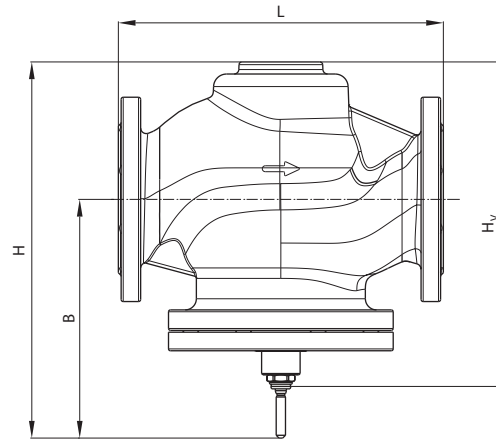
Регулирующий клапан нормально закрыт. Для поддержания постоянного давления клапан открывается при повышении давления и закрывается при снижении давления.

Настройка регулятора

Регулятор давления настраивается с помощью изменения сжатия настроечной пружины. Для настройки на требуемое значение необходимо вращать настроечную гайку и

следить за показаниями манометров. При перенастройке можно использовать индикаторы настройки.

**Габаритные и
присоединительные
размеры**

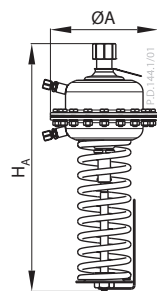


VFG 22(1) DN 65–250

Клапан VFG 22, VFG 221

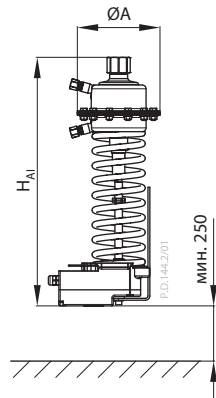
DN	L, мм	B, мм	H, мм	H _v , мм	Масса, кг		
					PN 16	PN 25	PN 40
65	290	220	345	285	24	25	26
80	310	220	345	285	29	30	32
100	350	260	405	345	47	48	50
125	400	260	425	365	60	62	60
150	480	325	515	455	105	108	130
200	600	360	605	545	204	210	260
250	730	420	675	615	343	353	375

Регулирующий блок AFPA 2

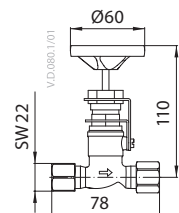


Площадь мембраны, см ²	ØA, мм	H _A , мм	H _{A1} ¹⁾ , мм	Масса, кг	
				AFPA 2	AFPA 2 + AMEi 6
32	175	512	612	9	11,5
80	175	512	612	9	11,5
160	228	512	612	10	12,5
320	295	512	612	15	17,5
630	300	635	735	36	38,5

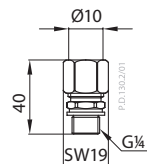
¹⁾ Общая монтажная высота регулятора (клапан VFG 22(221) + регулирующий блок AFPA 2) равна сумме H_v и H_A(H_{A1}).



Интеллектуальный привод AMEi 6 с функциями iSET/iNET заказывается отдельно.



Запорный клапан



Компрессионный фитинг

Центральный офис • ООО «Данфосс»

Россия, 143581 Московская обл., г. Истра, д. Лешково, 217.

Телефон +7(495) 792-57-57, факс +7(495) 792-57-59. E-mail: he@danfoss.ru www.danfoss.ru

Компания «Данфосс» не несет ответственности за опечатки в каталогах, брошюрах и других изданиях, а также оставляет за собой право на модернизацию своей продукции без предварительного оповещения. Это относится также к уже заказанным изделиям при условии, что такие изменения не повлекут за собой последующих корректировок уже согласованных спецификаций. Все торговые марки в этом материале являются собственностью соответствующих компаний. «Danfoss», логотип «Danfoss» являются торговыми марками компании ООО «Данфосс». Все права защищены.

Техническое описание

Регуляторы давления «после себя» AFD/VFG 2, AFD/VFGS 2 (для пара)

Описание и область применения



Регулятор AFD/VFG 2, AFD/VFGS 2 является автоматическим редукционным клапаном для применения его в системах централизованного теплоснабжения. При повышении давления после регулятора (по ходу движения теплоносителя) клапан закрывается.

Регулятор состоит из фланцевого клапана, регулирующего блока с диафрагмой и пружины для настройки давления.

Основные характеристики

- DN = 15–250 мм.
- PN = 16, 25, 40 бар.
- Диапазоны настройки: 0,05–0,3; 0,1–0,7; 0,5–3; 1–6; 3–12; 8–16 бар.
- Температура регулируемой среды (вода или 30 % водный раствор гликоля): 2–150/200/300/350 °С.
- Присоединение к трубопроводу: фланцевое.

Номенклатура и кодовые номера для заказа

Пример заказа

Регулятор давления «после себя» AFD/VFG 2 DN = 65 мм, PN = 25 бар; перемещаемая среда — вода при $T_{\text{макс.}} = 150\text{ }^{\circ}\text{C}$; регулируемое давление — 0,15–1,50 бар:

- клапан VFG 2, кодовый номер **065B2407** — 1 шт.;
- регулирующий блок AFD, кодовый номер **003G1005** — 1 шт.;
- импульсная трубка AF, кодовый номер **003G1391** — 1 компл.

Составляющие регулятора поставляются отдельно.

Клапаны VFG 2 для воды с металлическим уплотнением затвора

Эскиз	DN, мм	K_{vs} , м ³ /ч	$T_{\text{макс.}}$ °С		Кодовый номер		
					PN = 16 бар	PN = 25 бар	PN = 40 бар
	15	4,0	150	200 ¹⁾	065B2388	065B2401	065B2411
	20	6,3			065B2389	065B2402	065B2412
	25	8,0			065B2390	065B2403	065B2413
	32	16			065B2391	065B2404	065B2414
	40	20			065B2392	065B2405	065B2415
	50	32			065B2393	065B2406	065B2416
	65	50			Вместо клапанов VFG 2 PN16 DN65–250 для подбора рекомендуется использовать новую линейку клапанов VFG 22 PN16 DN65–250 стр. каталога 223	065B2407	065B2417
	80	80				065B2408	065B2418
	100	125				065B2409	065B2419
	125	160				065B2410	065B2420
	150	280	–	065B2421			
	200	320	–	065B2422			
	250	400	–	065B2423			

¹⁾ Свыше 150 °С следует использовать клапаны PN 25, 40 бар только с охладителями импульса давления.

Номенклатура и кодовые номера для заказа (продолжение)
Пример заказа

Регулятор давления «после себя» AFD/VFGS 2 DN = 65 мм, PN = 25 бар; перемещаемая среда — водяной пар при $T_{\text{макс.}}$ = 200 °C; регулируемое давление 0,15–1,50 бар:
 – клапан VFGS 2, кодовый номер **065B2449** — 1 шт.;
 – регулирующий блок AFD, кодовый номер **003G1005** — 1 шт.;
 – охладитель импульса давления V1, кодовый номер **003G1392** — 1 шт.;
 – импульсная трубка AF, кодовый номер **003G1391** — 2 компл.;
 – сепаратор, кодовый номер **065B2378** — 1 шт.

Клапаны VFGS 2¹⁾ для водяного пара со специальным металлическим уплотнением затвора

Эскиз	DN, мм	K_{vs} , м ³ /ч	$T_{\text{макс.}}$, °C	Кодовый номер	
				PN = 25 бар	PN = 40 бар
	15	4,0/2,5 ²⁾	350	065B2443	065B2453
	20	6,3/4,0 ²⁾	350	065B2444	065B2454
	25	8,0/6,3 ²⁾	350	065B2445	065B2455
	32	16/10 ²⁾	350	065B2446	065B2456
	40	20/16 ²⁾	350	065B2447	065B2457
	50	32/25 ²⁾	350	065B2448	065B2458
	65	50/40 ²⁾	350	065B2449	065B2459
	80	80/63 ²⁾	350	065B2450	065B2460
	100	125/100 ²⁾	350	065B2451	065B2461
	125	160/125 ²⁾	350	065B2452	065B2462
	150	200 ³⁾	300	–	065B2463
	200	225 ³⁾	300	–	065B2464
	250	280 ³⁾	300	–	065B2465

¹⁾ Клапаны VFGS 2 применяются всегда с охладителем импульса давления.

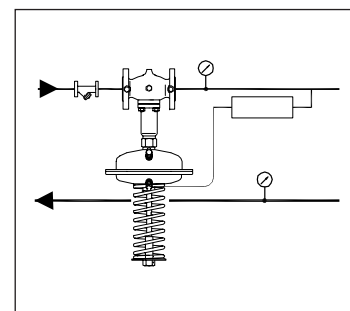
²⁾ Для клапанов VFGS 2 с сепаратором (см. Принадлежности).

³⁾ Клапаны с предустановленным сепаратором для снижения шума.

Составляющие регулятора не поставляются отдельно.

Регулирующий блок AFD

Эскиз	Диапазон регулируемого давления $P_{\text{рег.}}$ бар	Для клапанов с DN, мм	Кодовый номер
	8–16	15–125	003G1000
	3–12		003G1001
	1–6		003G1002
	0,5–3		003G1003
	1–6	15–250	003G1413
	0,1–0,7		003G1004
	0,15–1,5		003G1005
	0,05–0,35 (630 см ²)		003G1006


Принадлежности

Эскиз	Тип	Описание	Кол-во при заказе, шт.	Кодовый номер
	Охладитель V1 (емкость 1 л)	С компрессионными фитингами для трубки Ø10 мм	1	003G1392
	Охладитель V2 (емкость 3 л)	С компрессионными фитингами для трубки Ø 10 мм (для регулир. элемента 630 см ²)	1	003G1403
	Импульсная трубка AF	Медная трубка Ø10×1×1500 мм, резьб. ниппель G ¼ ISO 228; втулка (2 шт.)	2 компл. ⁴⁾	003G1391
	Сепаратор для VFGS 2 (устанавливается в клапан для снижения шума)	Для DN = 15, 20 мм	1	065B2775
		Для DN = 25, 32 мм	1	065B2776
		Для DN = 40, 50 мм	1	065B2777
		Для DN = 65, 80 мм	1	065B2778
		Для DN = 100, 125 мм	1	065B2779
	Соединительная деталь KF3	Для комбинации клапана с регулирующими блоками и электроприводами	При необходимости	003G1441
	Соединительная деталь KF2	Для комбинации клапана и регуляторов температуры		003G1440
	Запорный клапан	Для импульсной трубки Ø10 мм		003G1401
	Дроссельный клапан	Для импульсной трубки Ø10 мм		065B2909

⁴⁾ 3 комплекта при необходимости установки охладителя импульса давления.

⁵⁾ Фитинг состоит из ниппеля, уплотнительного кольца и втулки.

Номенклатура и кодовые номера для заказа (продолжение)
Принадлежности: удлинитель штока¹⁾

Эскиз	Тип	Для клапанов DN, мм	T _{макс} , °C	Рабочая среда		Исп. для герметизации	Используется для изоляции	Кодовый номер	
				вода	пар				
	ZF4	15–125	350	Да	Да ²⁾	Да	Да	003G1394	
	ZF5				Да			003G1396	
	ZF6		200		Да ²⁾			— ³⁾	003G1393
	D40				Да			065B2986	

¹⁾ Удлинитель штока должен использоваться всегда, если T_{макс} > 200 °C.

²⁾ Конденсат.

³⁾ ZF6 может использоваться для индикации положения штока.

Запасные детали для VFG 2

Эскиз	Тип	DN, мм	K _{vs} , м ³ /ч	Кодовый номер
	Вставка клапана	15	4,0	065B2796
		20	6,3	065B2797
		25	8	065B2798
		32	16	
		40	20	065B2799
		50	32	
		65	50	065B2800
		80	80	
		100	125	
		125	160	065B2801
		150	280	065B2964
250	400	065B2965		
	Сальниковое уплотнение			003G1464

Технические характеристики
Клапаны VFG 2, VFGS 2

Условный проход DN, мм	15	20	25	32	40	50	65	80	100	125	150	200	250
Пропускная способность K _{vs} , м ³ /ч ¹⁾	4	6,3	8	16	20	32	50	80	125	160	280/200	320/225	400/280
Коэффициент начала кавитации Z	0,6	0,6	0,6	0,55	0,55	0,5	0,5	0,45	0,4	0,35	0,3	0,2	0,2
Макс. перепад давления на клапане ΔP _{макс.} , бар	PN = 16 бар	16	16	16	16	16	16	16	15	15	12	10	10
	PN = 25, 40 бар	20	20	20	20	20	20	20	15	15	12	10	10
Условное давление PN, бар	16, 25 или 40 бар, фланцы по DIN 2501												
Температура рабочей среды, °C	VFG 2	2–150 (200) ²⁾										2–150	
	VFGS 2	2–350										2–300	
Перемещаемая среда	Вода или 30 % водный раствор гликоля, водяной пар (только для VFGS 2)												
Протечка через закрытый клапан, % от K _{vs}	VFG 2, VFGS 2	0,03										0,05	
Устройство разгрузки давления	Сильфон из нерж. стали, мат. № 1.4571										Гофрир. мембрана		
<i>Материал</i>													
Корпус клапана	PN = 16 бар	Серый чугун EN-GJL-250 (GG-25)											
	PN = 25 бар	Высокопрочный чугун EN-GJS-400 (GGG-40.3)											
	PN = 40 бар	Сталь GP240GH (GS-C 25)											
Седло клапана	Нерж. сталь, мат. № 1.4021										Нерж. сталь, мат. № 1.4313		
Конус клапана	Нерж. сталь, мат. № 1.4404										Нерж. сталь, мат. № 1.4021		

¹⁾ Для клапанов DN 150–250 указано значение K_{vs} клапана VFG2/K_{vs} клапана VFGS2.

²⁾ При температуре среды выше 150 °C необходимо использовать охладители импульсов.

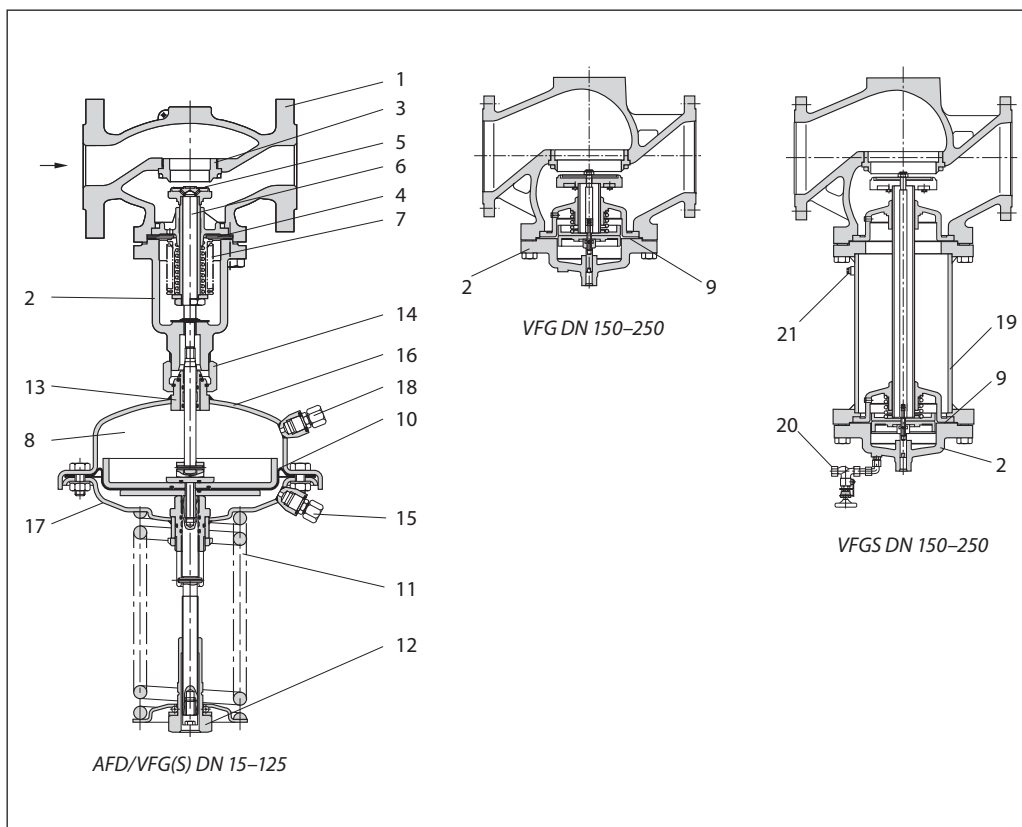
Технические характеристики (продолжение)

Регулирующий блок AFD и охладитель импульса давления

Площадь регулирующей диафрагмы, см ²		32	80	160	250	630
Диапазоны настройки давления для соотв. цветов пружины P _{рег.} бар	красный	3–12	1–6	–	0,15–1,5	–
	желтый	–	0,5–3	–	0,1–0,7	0,05–0,35
	черный	8–16	–	–	–	–
	синий	–	–	1–6	–	–
Макс. рабочее давление PN, бар		25				16
Корпус регулирующего блока		Оцинкованная сталь с покрытием (мат. № 1.0338)				
Гофрированная мембрана		EPDM с волоконным армированием				
Импульсная трубка		Медная трубка Ø10×1 мм, штуцер с резьбой G, ISO 228				
Охладитель импульса давления		Сталь с лаковым покрытием, емкость 1 л (V1), 3 л (V2). Устанавливается на импульсных трубках при температуре свыше 150 °С				

Устройство и принцип действия

- 1 — корпус клапана;
- 2 — крышка клапана;
- 3 — седло клапана;
- 4 — клапанная вставка;
- 5 — конус клапана, разгруженный по давлению;
- 6 — шток клапана;
- 7 — сильфон для разгрузки клапана по давлению;
- 8 — регулирующий блок;
- 9 — диафрагма для разгрузки клапана по давлению;
- 10 — регулирующая диафрагма регулятора перепада давлений;
- 11 — пружина для настройки регулятора перепада давлений;
- 12 — настроечная гайка с возможностью опломбирования;
- 13 — шейка регулирующего блока;
- 14 — соединительная гайка;
- 15 — компрессионный фитинг для импульсной трубки;
- 16 — верхняя часть регулирующего блока;
- 17 — нижняя часть регулирующего блока;
- 18 — ниппель для отбора атмосферного давления;
- 19 — удлинитель штока;
- 20 — запорный клапан для наполнения водой;
- 21 — запорная пробка.

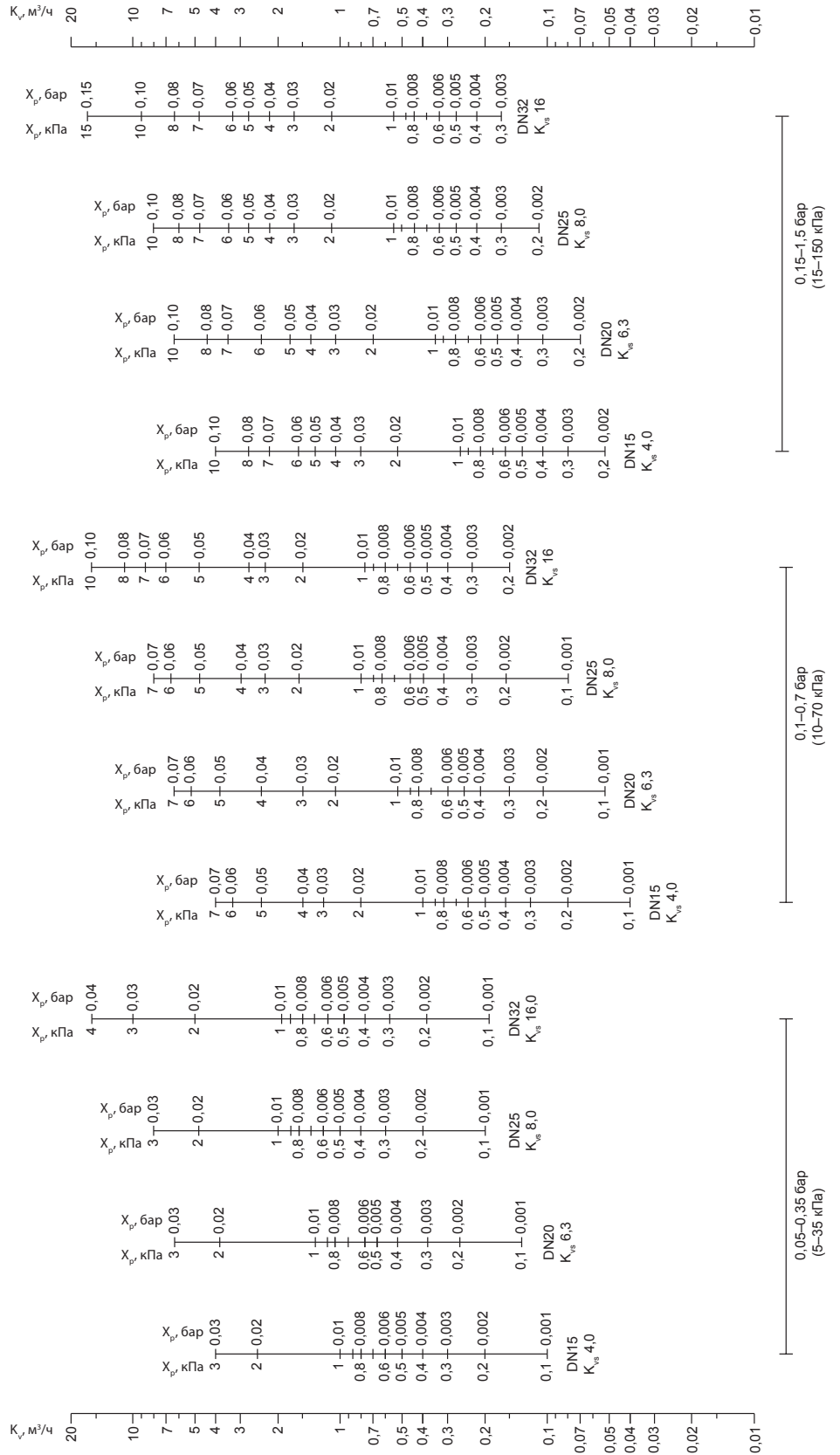


Если система находится в нерабочем состоянии, то клапан полностью открыт. Давление в системе после регулирующего клапана передается в полость под регулирующую диафрагму (со стороны настроечной пружины) через импульсную трубку. На другую сторону диафрагмы действует атмосферное давление.

При возрастании регулируемого давления свыше установленного значения клапан прикрывается до тех пор, пока не будет достигнуто равновесие между усилиями со стороны диафрагмы и пружины. Давление может быть отрегулировано изменением настройки.

Номограммы для выбора регуляторов

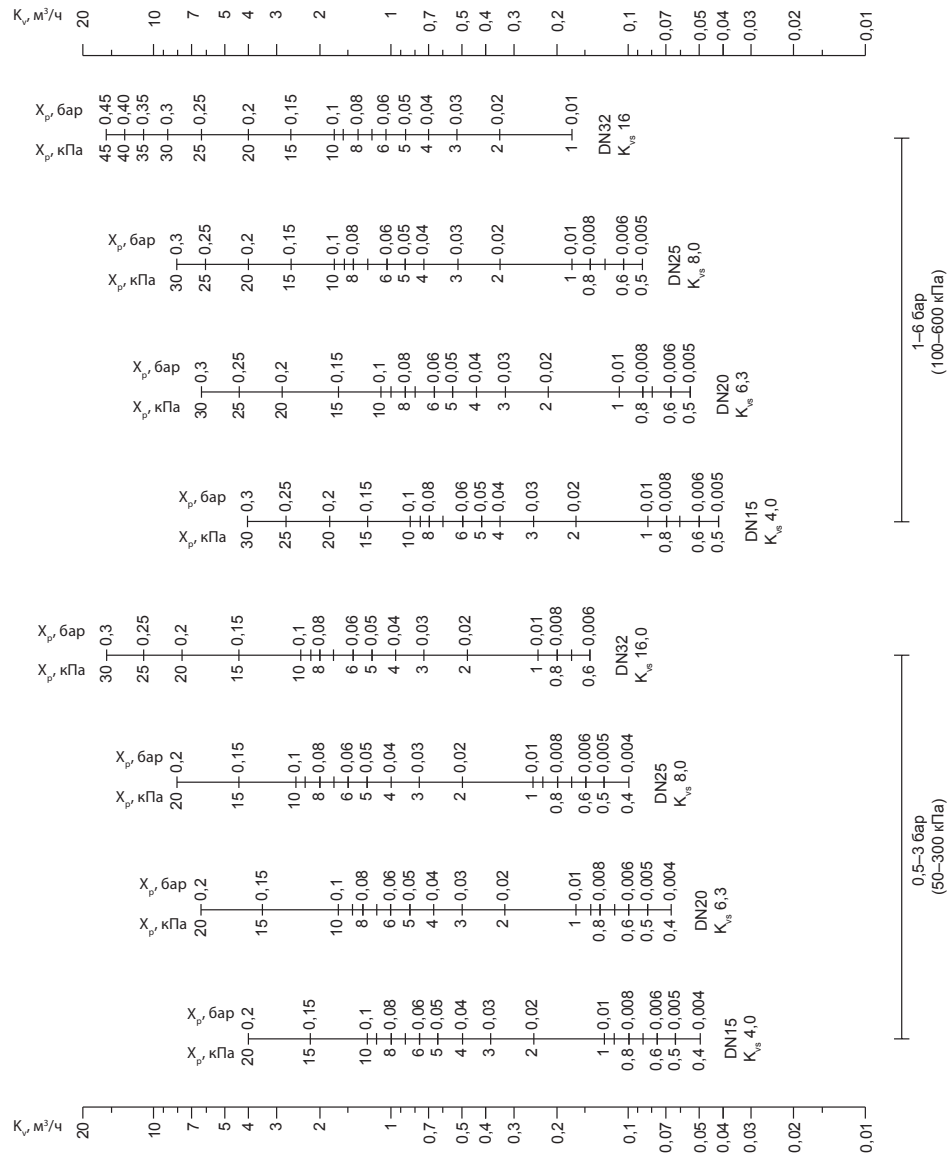
DN = 15–32 мм, P_{рез.} до 1,5 бар



Зона пропорциональности X_p должна быть не более 50% от величины настройки регулятора.

Номограммы для выбора регуляторов (продолжение)

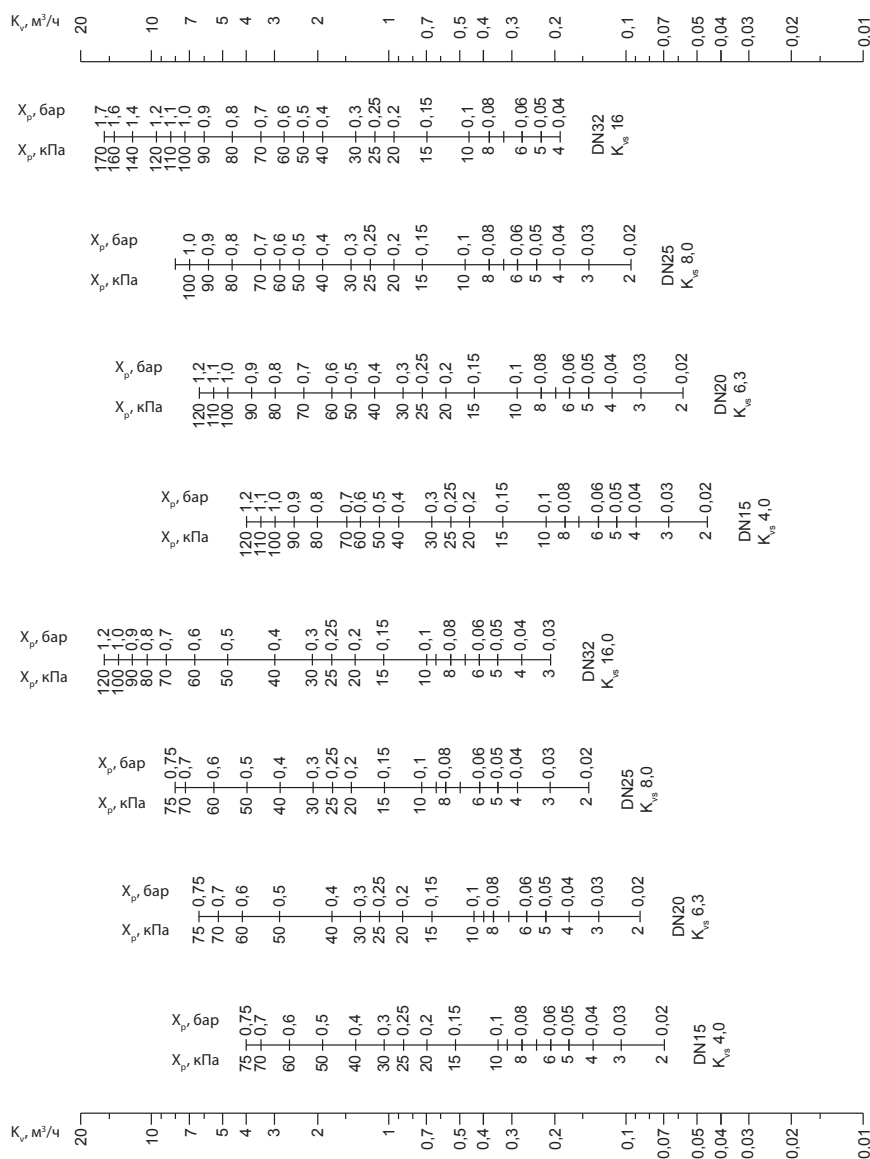
DN = 15–32 мм, P_{рег.} до 6 бар



Зона пропорциональности X_p должна быть не более 50 % от величины настройки регулятора.

Номограммы для выбора регуляторов (продолжение)

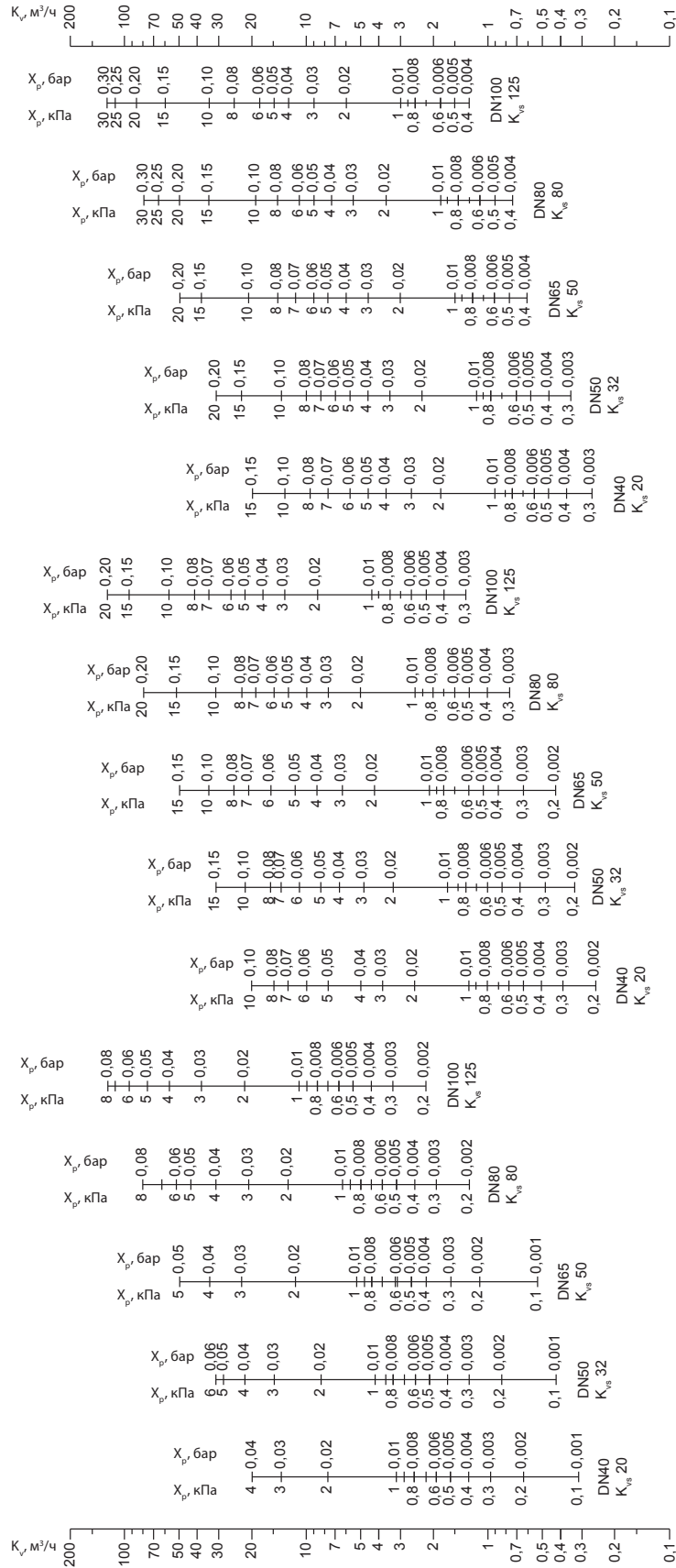
DN = 15–32 мм, P_{рег.} до 16 бар



Зона пропорциональности X_p должна быть не более 50 % от величины настройки регулятора.

Номограммы для выбора регуляторов (продолжение)

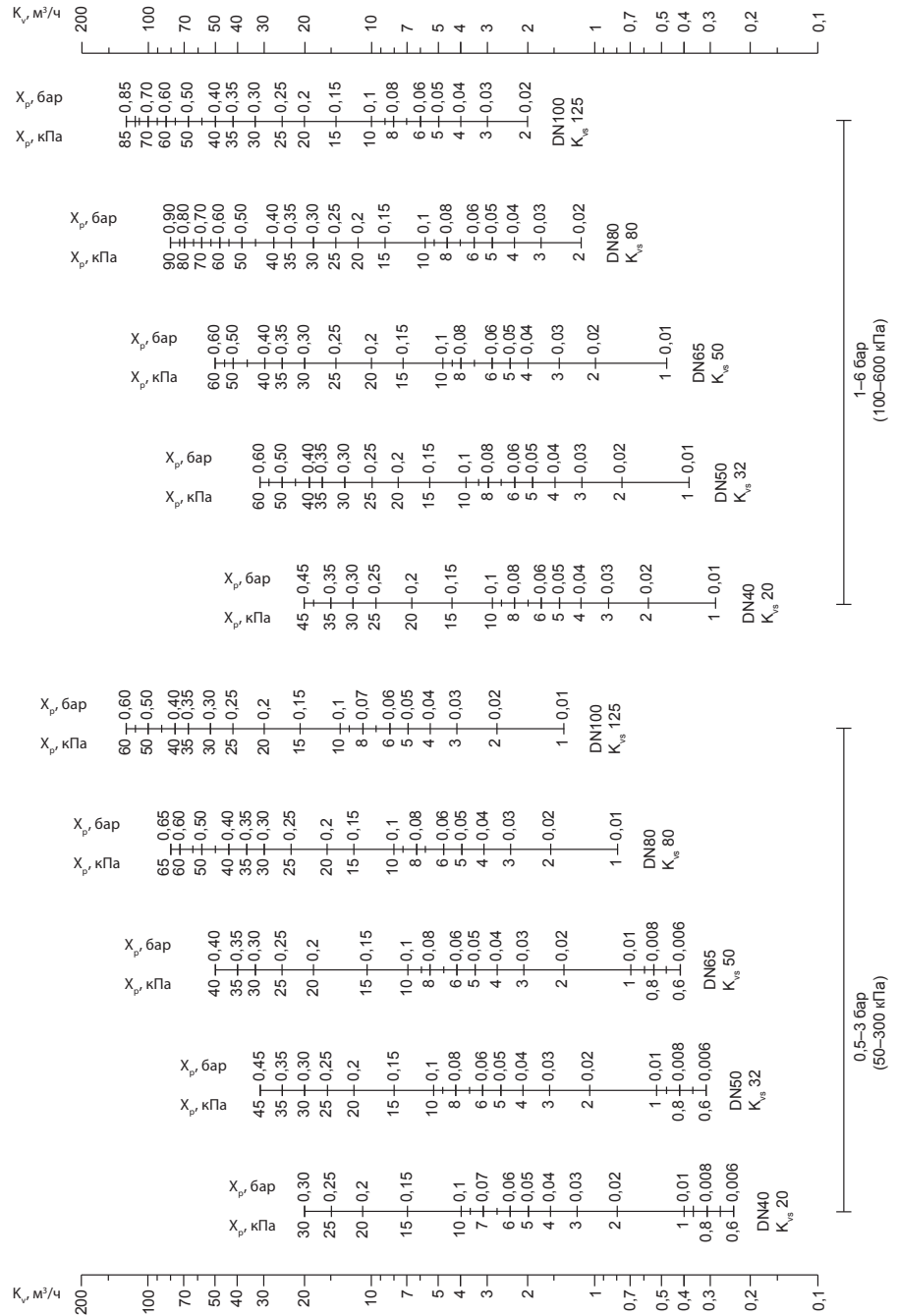
$DN = 40-100 \text{ мм}$, $P_{\text{рег.}} \text{ до } 1,5 \text{ бар}$



Зона пропорциональности X_p должна быть не более 50 % от величины настройки регулятора.

Номограммы для выбора регуляторов (продолжение)

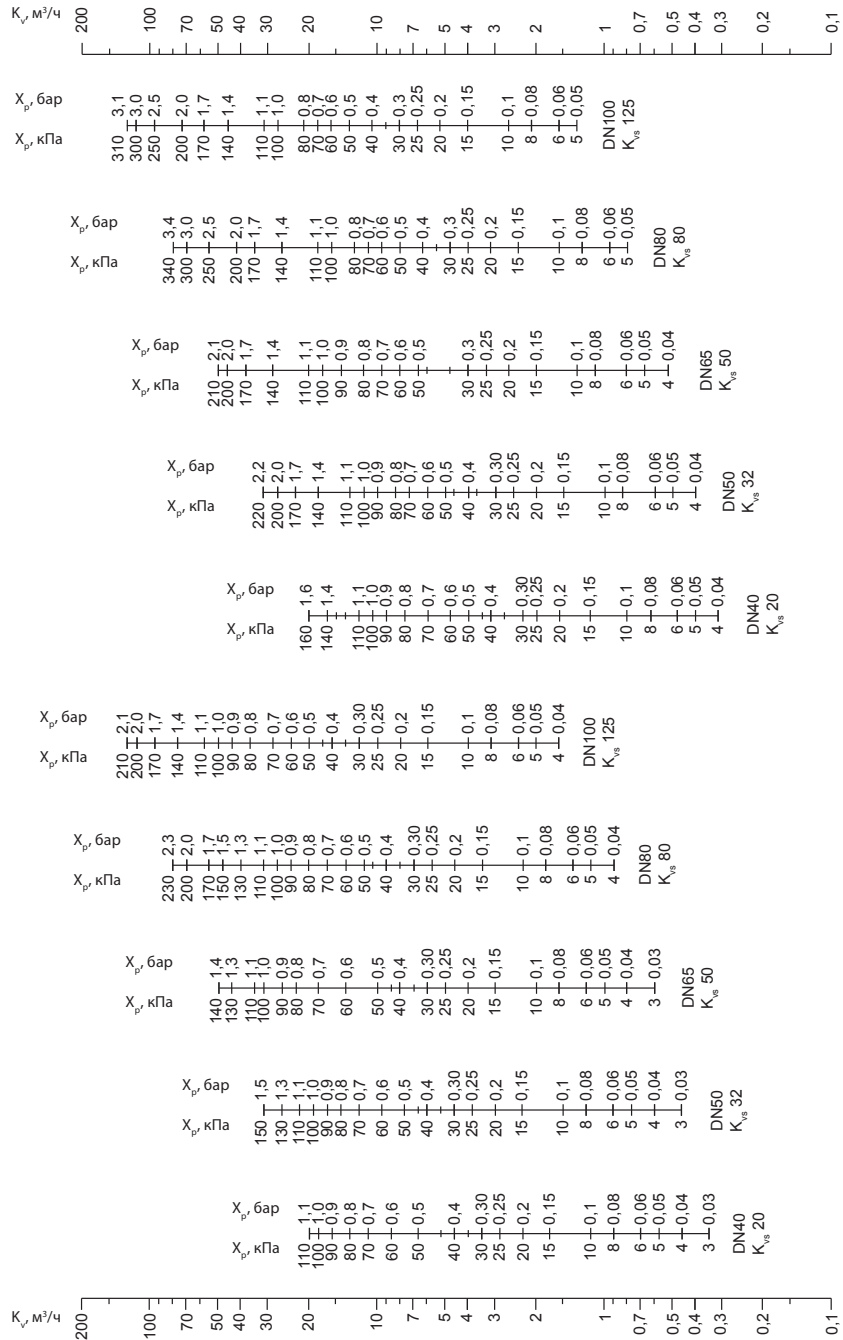
DN = 40–100 мм, P_{рез} до 6 бар



Зона пропорциональности X_p должна быть не более 50% от величины настройки регулятора.

Номограммы для выбора регуляторов (продолжение)

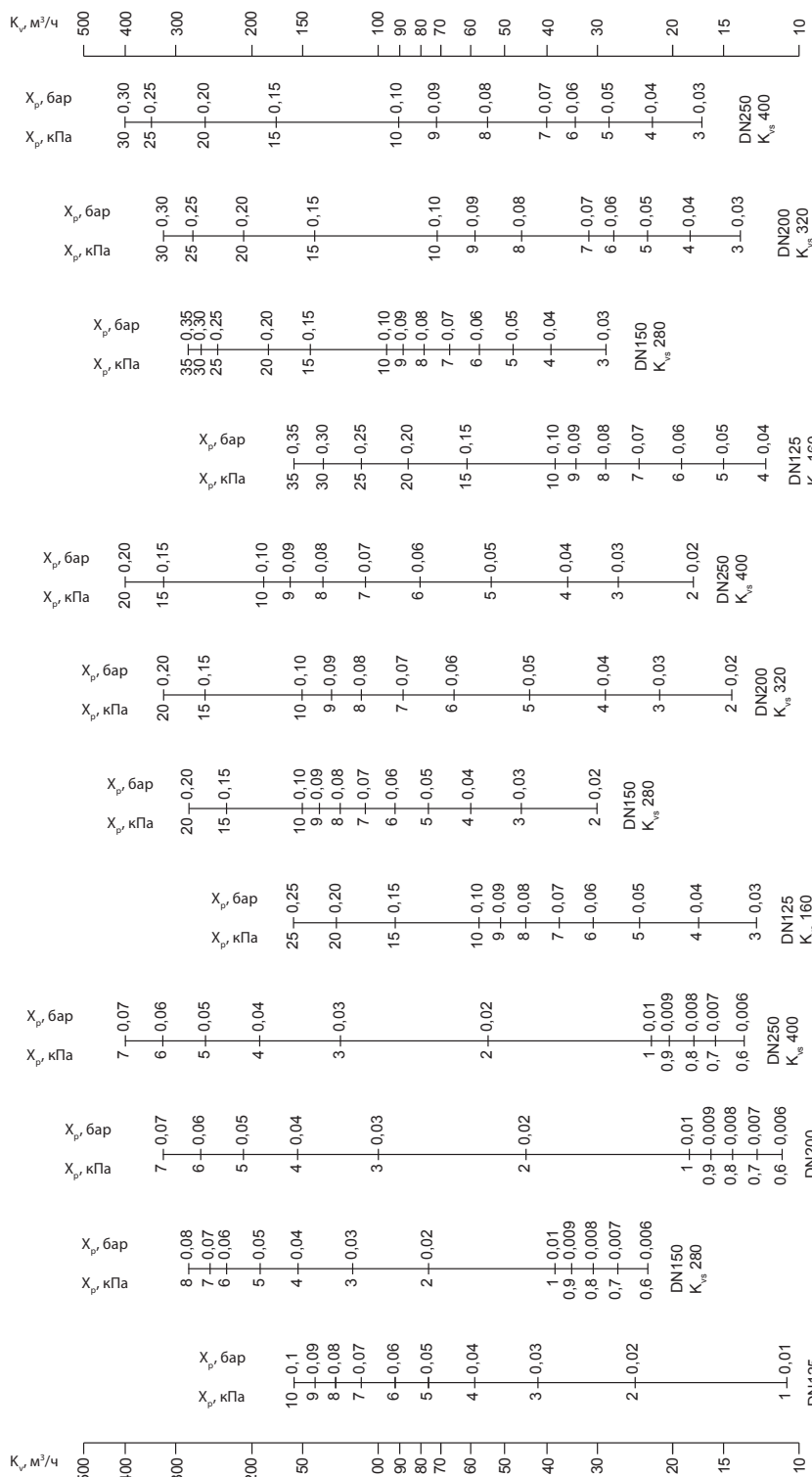
DN = 40–100 мм, P_{рез.} до 16 бар



Зона пропорциональности X_p должна быть не более 50 % от величины настройки регулятора.

Номограммы для выбора регуляторов (продолжение)

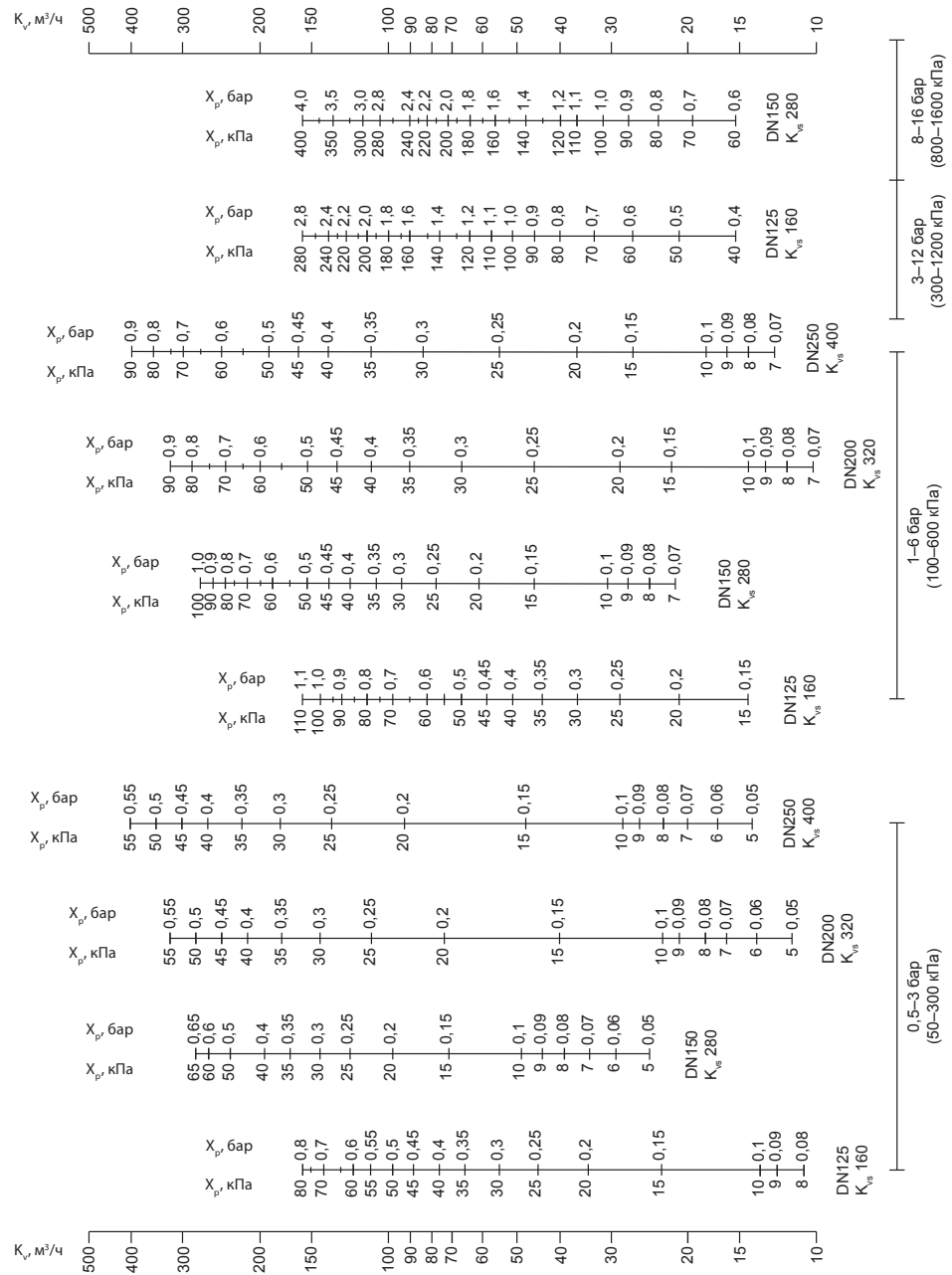
DN = 125–250 мм, P_{рег.} до 1,5 бар



Зона пропорциональности X_p должна быть не более 50% от величины настройки регулятора.

Номограммы для выбора регуляторов (продолжение)

DN = 125–250 мм, P_{рез.} до 16 бар

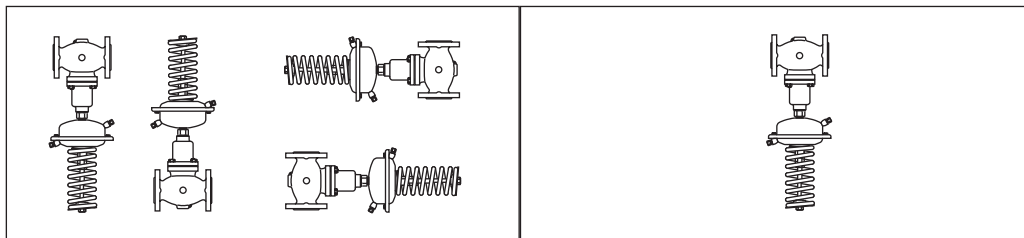


Зона пропорциональности X_p должна быть не более 50% от величины настройки регулятора.

Монтажные положения

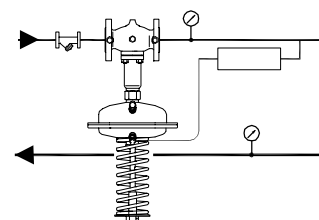
Регуляторы DN = 15–80 мм с температурой перемещаемой среды до 120 °С могут быть установлены в любом положении.

Регуляторы с клапанами DN = 100–250 мм или клапанами любого диаметра при температуре перемещаемой среды свыше 120 °С должны быть установлены на горизонтальных трубопроводах регулирующим блоком вниз.



На импульсной трубке между трубопроводом и регулирующим блоком должен быть установлен охладитель импульса давления. Он применяется при температуре свыше 150 °С и при любой температуре пара.

В разделе «Принадлежности» представлены импульсные трубки AF, которые могут быть использованы для подключения охладителя.



Настройка регулятора

Регулятор давления настраивается с помощью изменения сжатия настроечной пружины. Для настройки на требуемое значение

необходимо вращать настроечную гайку и следить за показаниями манометров.

Комбинированные регуляторы

- 1 — клапан VFG 2;
- 2 — соединительная деталь KF2;
- 3 — регулятор температуры AFT06, 26, 17, 27*;
- 4 — импульсная трубка AF;
- 5 — регулирующий блок AFD.

* См. Технические характеристики AFT06.

Пример заказа

Регулятор давления AFD/AFT 06/ VFG 2 DN = 65 мм, PN = 25 бар; перемещаемая среда — вода при температуре $T_{max} = 150$ °С; регулируемое давление 0,15–1,50 бар; диапазон регулируемых температур 20–90 °С:

- клапан VFG 2, кодový номер **065B2407** — 1 шт.;
- регулирующий блок AFD, кодový номер **003G1005** — 1 шт.;
- регулятор температуры AFT 06, кодový номер 065-4391 — 1 шт.;
- соединительная деталь KF2, кодový номер **003G1397** — 1 шт.;
- импульсная трубка AF, кодový номер **003G1391** — 1 компл.

Составляющие регулятора поставляются отдельно.

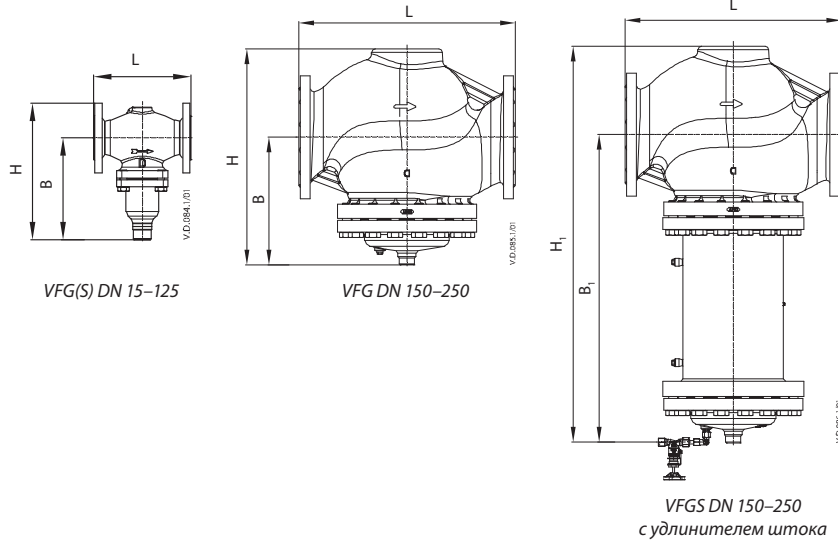
AFT 06/KF2/AFD/VFG

Соединительная деталь

Эскиз	Тип	Кодový номер
	Соединительная деталь KF2*	003G1440
	Соединительная деталь KF3	003G1441

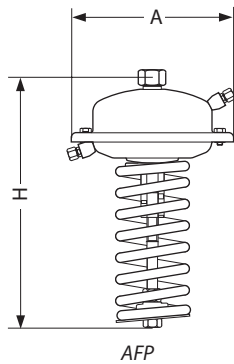
* KF2 используется в комбинации с термостатами.

Габаритные и присоединительные размеры



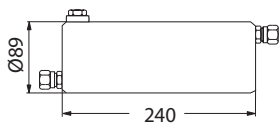
Клапаны VFG 2, VFGS 2

DN, мм	15	20	25	32	40	50	65	80	100	125	150	200	250	
L, мм	130	150	160	180	200	230	290	310	350	400	480	600	730	
B, мм	213	213	239	239	241	241	276	276	381	381	326	354	401	
H, мм	267	267	304	304	323	323	370	370	505	505	505	591	661	
Масса, кг	PN 16/25	7,5	8,5	10	12	15	18	27,5	30	58	68	115	185	323
	PN 40							30	32,5	60,5	69	141	253	333
B ₁ , мм											620	852	1199	
H ₁ , мм											700	994	1359	
Масса с удлинителем штока, кг	PN 25										154	301	469	
	PN 40										179	336	505	

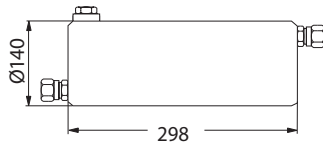


Регулирующий блок AFP

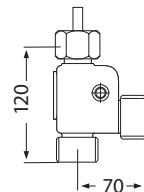
Площадь регулирующей диафрагмы, см ²	32	80	250	630
A, мм	172	172	263	380
H, мм	435	430	470	520
Масса, кг	7,5	7,5	13	28



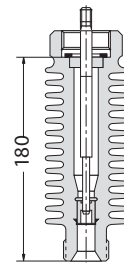
Охладитель импульса давления V1



Охладитель импульса давления V2



Соединительная деталь KF2, KF3



Удлинитель штока клапана ZF4

Центральный офис • ООО «Данфосс»

Россия, 143581 Московская обл., г. Истра, д. Лешково, 217.

Телефон +7(495) 792-57-57, факс +7(495) 792-57-59. E-mail: he@danfoss.ru www.danfoss.ru

Компания «Данфосс» не несет ответственности за опечатки в каталогах, брошюрах и других изданиях, а также оставляет за собой право на модернизацию своей продукции без предварительного оповещения. Это относится также к уже заказанным изделиям при условии, что такие изменения не повлекут за собой последующих корректировок уже согласованных спецификаций. Все торговые марки в этом материале являются собственностью соответствующих компаний. «Данфосс», логотип «Danfoss» являются торговыми марками компании ООО «Данфосс». Все права защищены.

Техническое описание

Регулятор давления «после себя» AFD 2/VFG 22(221) (PN 16, 25, 40)

Описание и область применения



Регулятор AFD 2/VFG 22(221) является автоматическим редукционным клапаном для использования в системах централизованного теплоснабжения. При повышении давления после регулятора (по ходу движения теплоносителя) клапан закрывается.

Регулятор состоит из фланцевого клапана, регулирующего блока с диафрагмой и пружиной для настройки давлений.

Для заказа доступны две версии клапанов:

- VFG 22 — конус с уплотнением металл/металл;
- VFG 221 — конус с мягким уплотнением. Такое исполнение рекомендуется применять в системах с гликолевыми растворами для обеспечения более низкого уровня протечки.

Обладает функцией оптимизации дистанционной балансировки сети.

Совместно с интеллектуальным электроприводом AMEi 6 iNET производства Danfoss позволяет осуществлять дистанционную настройку давлений.

Основные характеристики

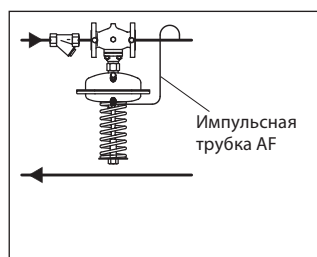
- DN 65–250.
- $K_{VS} = 60–800 \text{ м}^3/\text{ч}$.
- PN 16, 25, 40 (PN 40 будет доступен с 4-го квартала 2021 г., PN 25 доступен с 1-го квартала 2022 г.).
- Диапазон настройки, бар: 0,1–0,35/0,1–0,7/0,5–1,5/1–2,5/1,5–4/1–3/1,5–5/3–8,5/3–12/8–16.
- Температура среды (вода или 30 % раствор гликоля): 2–150 °С.
- Присоединение к трубопроводу: фланцевое.

Номенклатура и кодовые номера для заказа

Пример 1

Регулятор давления «после себя», DN = 65 мм, $K_{VS} = 60 \text{ м}^3/\text{ч}$, PN = 16 бар, перемещаемая среда – вода при $T_{\text{макс}} = 150 \text{ °С}$, с металлическим уплотнением затвора, диапазон настройки 1,5–5 бар, фланцевое присоединение:
– клапан регулятора VFG 22 DN 65 (код **065B5500**) — 1 шт.;
– регулирующий блок AFD 2 (код **003G5626**) — 1 шт.;
– импульсная трубка AF (код **003G1391**) — 1 шт.

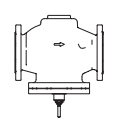
Составляющие регулятора поставляются отдельно.



Клапан VFG 22 (с металлическим уплотнением затвора)¹⁾

Эскиз	DN, мм	$K_{VS}, \text{м}^3/\text{ч}$	Присоединение	$T_{\text{макс}}, \text{°С}$	Кодовый номер		
					PN 16	PN 25	PN 40
	65	60	Фланцевое по EN 1092-1	150	065B5500	065B5507	065B5514
	80	80			065B5501	065B5508	065B5515
	100	160			065B5502	065B5509	065B5516
	125	250			065B5503	065B5510	065B5517
	150	380			065B5504	065B5511	065B5518
	200	650			065B5505	065B5512	065B5519
	250	800			065B5506	065B5513	065B5520

Клапан VFG 221 (с мягким уплотнением затвора)¹⁾

Эскиз	DN, мм	$K_{VS}, \text{м}^3/\text{ч}$	Присоединение	$T_{\text{макс}}, \text{°С}$	Кодовый номер		
					PN 16	PN 25	PN 40
	65	60	Фланцевое по EN 1092-1	150	065B5521	065B5528	065B5535
	80	80			065B5522	065B5529	065B5536
	100	160			065B5523	065B5530	065B5537
	125	250			065B5524	065B5531	065B5538
	150	380			065B5525	065B5532	065B5539
	200	650			065B5526	065B5533	065B5540
	250	800			065B5527	065B5534	065B5541

¹⁾ Клапаны VFG 22(221) подходят только для регулирующих блоков AFP 2, AFD 2 и AF(P)A 2. Применение клапанов VFG 22(221) с блоками AFP, AFD и AF(P)A невозможно.

Номенклатура и кодовые номера для заказа
 (продолжение)

 Регулирующий блок AFD 2¹⁾

Эскиз	Площадь регулирующей диафрагмы, см ²		Диапазон регулируемого давления ΔP, бар	Для клапанов с DN	Кодовый номер	
					PN 16	PN 40
	32	черный	8–16	65–125	–	003G5634
	32	красный	3–12		003G5625	003G5635
	80	черный	3–8,5		–	003G5624
	80	красный	1,5–5		003G5626	003G5636
	80	желтый	1–3		003G5627	003G5637
	160	черный ²⁾	1,5–4	65–250	003G5628	003G5638
	160	красный	1–2,5	003G5629	003G5639	
	160	желтый	0,5–1,5	65–100	003G5630	003G5640
	320	красный	0,4–1,5	125–250	003G5631	003G5641
	320	оранжевый	0,1–0,7	65–250	003G5632	003G5642
	640	желтый	0,1–0,35		003G5633	003G5643

Принадлежности

Эскиз	Наименование	Описание	Присоединение	Кодовый номер
	Импульсная трубка АФ	– 1 медная трубка Ø10×1×1500 мм, – 1 резьбовой ниппель G ¼, – 2 втулки	–	003G1391
	Компрессионный фитинг ³⁾	Для присоединения импульсной трубки Ø10 мм к регулирующему блоку	G ¼	003G1468
	Запорный клапан	Для импульсной трубки Ø10 мм	–	003G1401
	Статический дроссельный клапан			065B2909
	Динамический дроссельный клапан ⁴⁾	Для импульсной трубки Ø10 мм/подсоединение к регулирующему блоку	G ¼	003G1771
	Адаптер	Для присоединения AFD 2 к клапанам VFG 2	DN 15–250	003G1780
	Электропривод AMEi 6 iNET 230 В	Интеллектуальный привод ΔP с функцией iNET (См. описание на стр. каталога 339)	–	082G4302
	Электропривод AMEi 6 iNET 24 В			082G4303

¹⁾ Регулирующие блоки AFD 2 возможно устанавливать на клапаны VFG 2 через специальный адаптер см. Принадлежности.

²⁾ Невозможно применять совместно с AMEi 6.

³⁾ Состоит из штуцера, обжимного кольца и гайки.

⁴⁾ Доступен в 2022 г.

Номенклатура и кодовые номера для заказа
(продолжение)
Сервисные комплекты

Эскиз	Тип	K_{VS} , м ³ /ч	PN, бар	DN, мм	Кодовый номер
	Вставка клапана VFG/Q/U 22	60	16/25/40	65	003G1800
		80		80	003G1801
		160		100	003G1802
		250		125	003G1803
		380		150	003G1804
		650		200	003G1805
		800		250	003G1806
	Вставка клапана VFG/Q/U 221	60		65	003G1807
		80		80	003G1808
		160		100	003G1809
		250		125	003G1810
		380		150	003G1811
		650		200	003G1812
		800		250	003G1813
	Сальниковое уплотнение регулятора давления VFG/Q/U 221			65–125	003G1730
				150–250	003G1731

Технические характеристики
Клапан

Условный проход		DN	65	80	100	125	150	200	250
Значение K_{VS}		м ³ /ч	60	80	160	250	380	650	800
Коэффициент начала кавитации Z			0,4	0,4	0,4	0,35	0,3	0,2	0,2
Протечка по IEC 534 (% от значения K_{VS})	VFG 22	≤ 0,03					≤ 0,05		
	VFG 221	≤ 0,01							
Номинальное давление		PN	16, 25, 40						
Макс. перепад давления	PN 16	бар	16	15			12	10	
	PN 25, 40		20						
Система разгрузки давления		Разгрузочная камера							
Рабочая среда		Вода или 30 % водный раствор гликоля							
pH рабочей среды		7–10							
Температура рабочей среды	VFG 22(221)	°C	2–150						
Присоединение		Фланцевое							
<i>Материал</i>									
Корпус клапана	PN 16	Серый чугун EN-GJL-250 (GG-25)							
	PN 25	Высокопрочный чугун EN-GJS-400(GGG-40.3)							
	PN 40	Сталь GP240GH (GS-C 25)							
Седло клапана		Нержавеющая сталь, мат. № 1.4021							
Конус клапана		Нержавеющая сталь, мат. № 1.4305							
Уплотнение	VFG 22	Металл							
	VFG 221	EPDM							

Регулирующий блок AFD 2

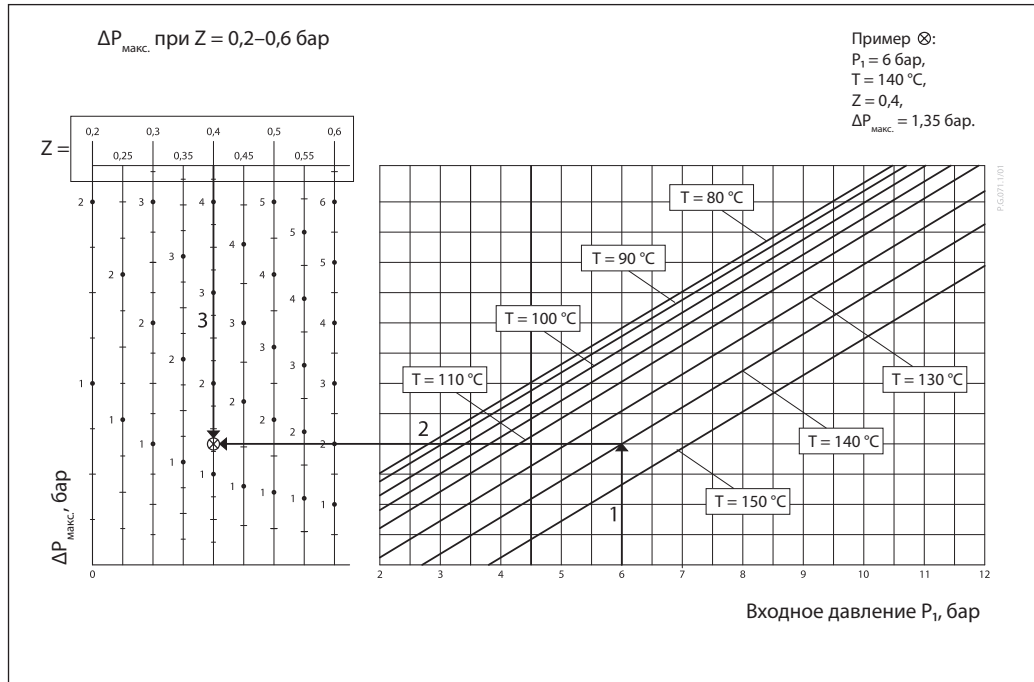
Площадь диафрагмы, см ²	32		80		160		320		640	
Макс. рабочее давление, бар	40									
Диапазоны настройки перепада давления и цвета пружины $\Delta P_{рег}$ бар	Черный	Красный	Красный	Желтый	Черный ¹⁾	Красный	Желтый	Красный	Оранжевый	Желтый
	8–16	3–12	1,5–5	1–3	1,5–4	1–2,5	0,5–1,5	0,4–1,5	0,1–0,7	0,1–0,35
Для клапанов с DN	65–125				65–250		65–100	125–250	65–250	
<i>Материалы</i>										
Корпус регулирующего блока	Сталь, мат. № 1.0345, цинковое покрытие									
Регулирующая диафрагма	EPDM (с волоконным армированием)									

¹⁾ Невозможно применять совместно с AMEi 6.

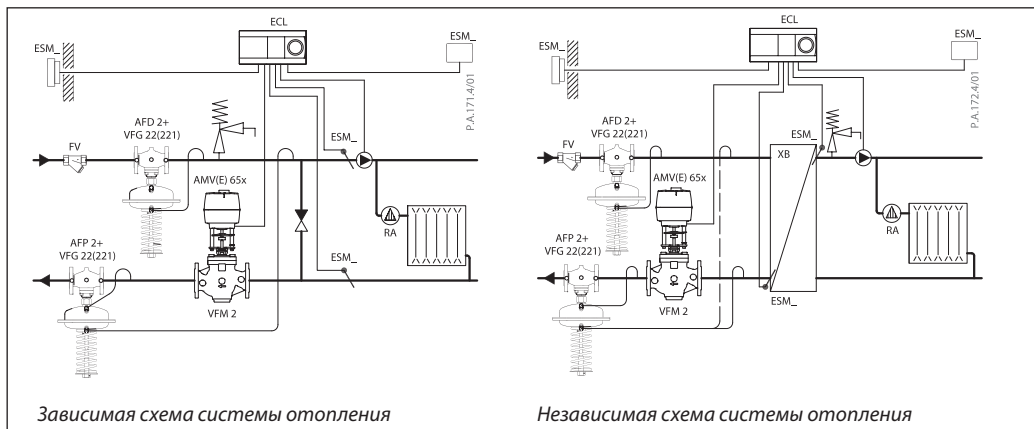
Минимальная температура привода и импульсных трубок 2 °C, во избежание замерзания рабочей среды.

Рабочая область

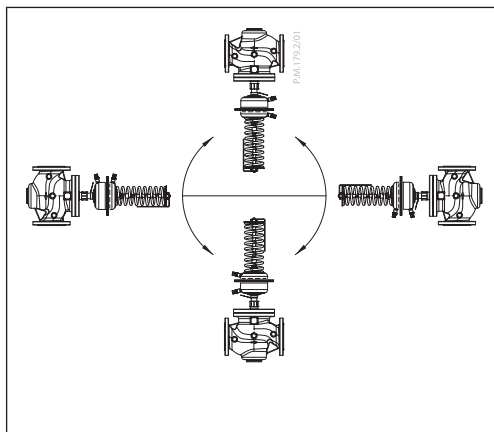
Максимально допустимый перепад давления на клапане ($\Delta P_{\text{макс.}}$) при различных коэффициентах начала кавитации (Z)



Примеры применения



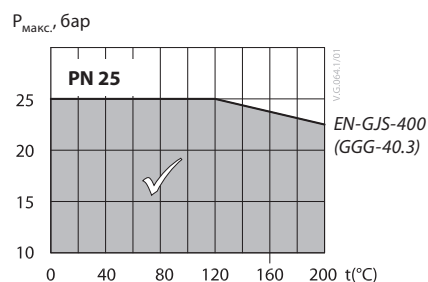
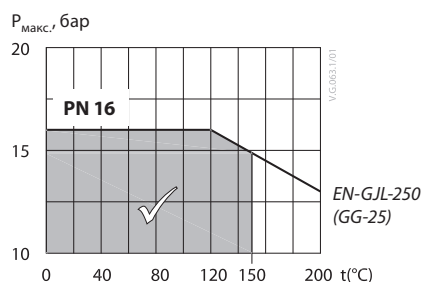
Монтажные положения



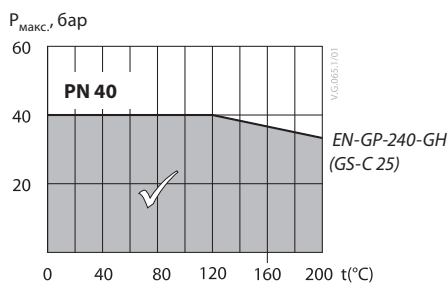
Регулятор может быть установлен в любом положении

Зависимость давления от температуры

Рабочая зона ограничена линией P-T и максимальной температурой $T_{\text{макс}}$



Зависимость максимально допустимого рабочего давления от температуры среды (согласно EN 1092-2)



Зависимость максимально допустимого рабочего давления от температуры среды (согласно EN 1092-1)

Пример выбора регулятора

Требуется выбрать регулятор давления «после себя» для обеспечения постоянного давления 6,0 бар за клапаном. Максимальный расход в системе меньше 4,0 м³/ч, минимальное давление в системе 7,5 бар.

Исходные данные

$Q_{\text{макс.}} = 35 \text{ м}^3/\text{ч}$.
 $p_{1 \text{ мин.}} = 7,5 \text{ бар}$.
 $p_{\text{пер}} = 6,0 \text{ бар}$.

Номинальное давление — 25 бар.
 Минимальный перепад давления на регуляторе:

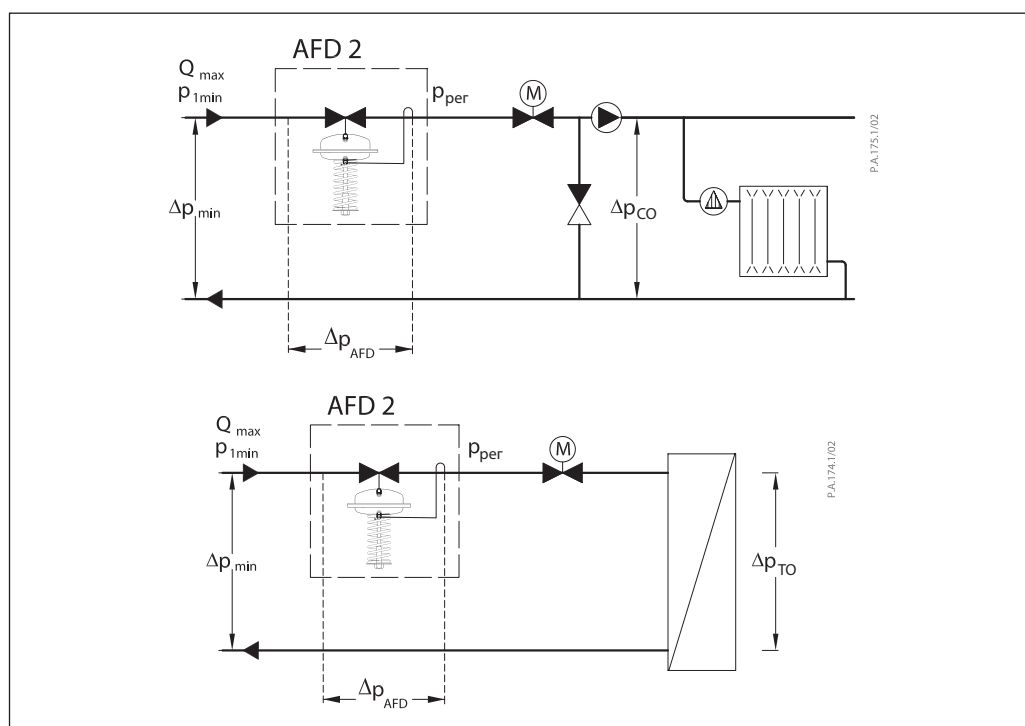
$$\Delta p_{\text{AFD}} = p_{1 \text{ мин}} - p_{\text{пер}} = 7,5 - 6,0 = 1,5 \text{ бар.}$$

Пропускная способность K_v определяется по формуле:

$$K_v = \frac{Q_{\text{max}}}{\sqrt{\Delta p_{\text{AFD}}}} = \frac{35}{\sqrt{1,5}} = 28,6 \text{ м}^3/\text{ч}$$

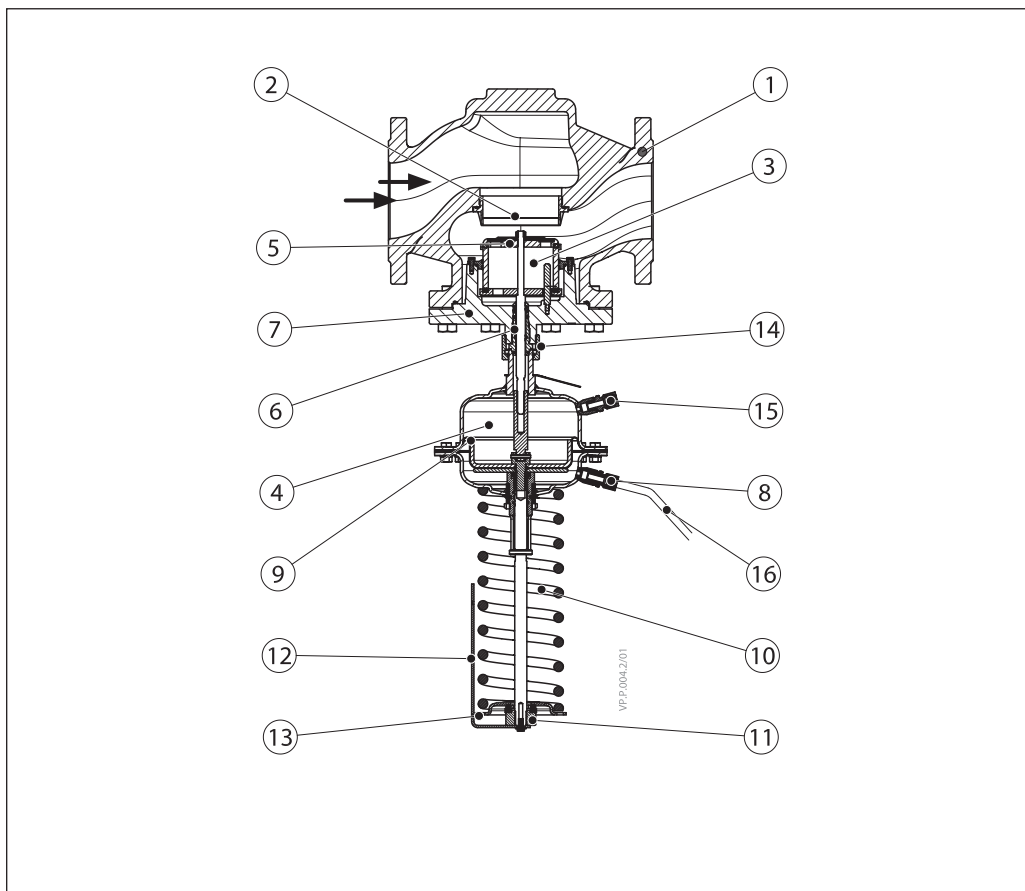
Решение

Выбираем AFD 2 3-12
 VFG 22 (221) DN65 $k_{VS} 60$.



Устройство

- 1 — корпус клапана;
- 2 — седло клапана;
- 3 — вставка клапана;
- 4 — регулирующий блок;
- 5 — конус клапана;
- 6 — сальник клапана;
- 7 — крышка клапана;
- 8 — присоединение импульсной трубки;
- 9 — диафрагма;
- 10 — настроечная пружина;
- 11 — настроечная гайка с возможностью опломбирования;
- 12 — настроечная шкала;
- 13 — индикатор настройки;
- 14 — соединительная гайка;
- 15 — ниппель для отбора атмосферного давления;
- 16 — импульсная трубка.



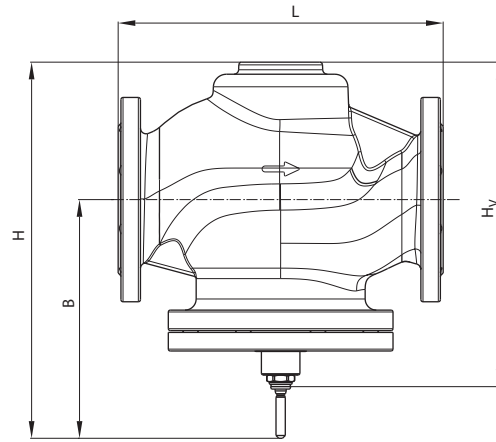
Принцип действия

Давление в системе после регулирующего клапана через импульсную трубку поступает в полость под регулируемую диафрагму. С другой стороны на диафрагму воздействует атмосферное давление, поступающее через соответствующий ниппель. Регулирующий клапан нормально открыт. При возрастании регулируемого давления клапан прикрывается, пока не будет достигнуто равновесие между усилиями со стороны диафрагмы и пружины.

Настройка регулятора

Регулятор давления настраивается с помощью изменения сжатия настроечной пружины. Для настройки на требуемое значение необходимо вращать настроечную гайку и следить за показаниями манометров.

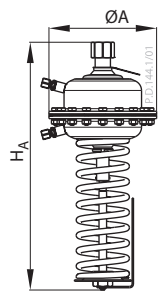
**Габаритные и
присоединительные
размеры**



VFG 22(1) DN 65–250

Клапаны VFG 22, VFG 221

DN	L	B	H	H _V	Масса, кг		
					PN 16	PN 25	PN 40
мм							
65	290	220	345	285	24	25	26
80	310	220	345	285	29	30	32
100	350	260	405	345	47	48	50
125	400	260	405	365	60	62	60
150	480	325	515	455	105	108	130
200	600	360	605	545	204	210	260
250	730	420	675	615	343	353	375

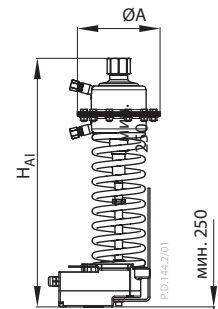


Запорный
клапан

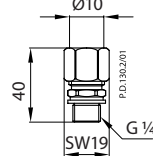
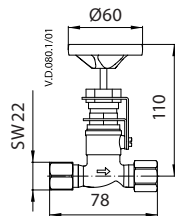
Регулирующий блок AFD 2

Раз- мер, см ²	ØA	H _A	H _{AI}	Масса, кг	
				AFD 2	AFD 2 + AMEi 6
мм					
80	175	415	602	10	12,5
160	228	505	622	13,5	16
320	295	505	622	20,5	23
630	300	630	747	36	38,5

Общая монтажная высота регулятора (клапан VFG 22(1) + регулирующий блок AFD 2) равна сумме H_V и H_A (H_{AI}).



Интеллектуальный при-
вод AMEi 6 заказывается
отдельно.



Компрессионный
фитинг

Центральный офис • ООО «Данфосс»

Россия, 143581 Московская обл., г. Истра, д. Лешково, 217.

Телефон +7(495) 792-57-57, факс +7(495) 792-57-59. E-mail: he@danfoss.ru www.danfoss.ru

Компания «Данфосс» не несет ответственности за опечатки в каталогах, брошюрах и других изданиях, а также оставляет за собой право на модернизацию своей продукции без предварительного оповещения. Это относится также к уже заказанным изделиям при условии, что такие изменения не повлекут за собой последующих корректировок уже согласованных спецификаций. Все торговые марки в этом материале являются собственностью соответствующих компаний. «Danfoss», логотип «Danfoss» являются торговыми марками компании ООО «Данфосс». Все права защищены.

Техническое описание

Клапан — ограничитель расхода AVQ (PN 16)

Описание и область применения



AVQ является регулятором прямого действия для автоматического ограничения расхода преимущественно в системах централизованного теплоснабжения.

Клапан регулятора закрывается при превышении заданной величины расхода.


AVQ состоит из клапана и регулирующего блока с диафрагмой и рабочей пружиной.

Основные характеристики

- DN = 15–32 мм.
- $K_{vs} = 1,6–10 \text{ м}^3/\text{ч}$.
- PN = 16 бар.
- Величина фиксированного перепада давлений на дросселе — ограничителе расхода регулятора AVQ $\Delta P_{др.}$: 0,2 бар.
- Температура регулируемой среды (вода или 30 % водный раствор гликоля): 2–150 °C.
- Присоединение к трубопроводу резьбовое (наружная резьба) — через резьбовые, приварные или фланцевые фитинги.




Номенклатура и кодовые номера для заказа

Клапан AVQ

Эскиз	DN, мм	K_{vs} , м ³ /ч	Присоединение	Кодовый номер	
	15	1,6	Цилиндрическая наружная трубная резьба по ISO 228/1, дюймы	G ¾ A	003H6711
		2,5			003H6712
		4,0			003H6713
	20	6,3		G 1 A	003H6714
	25	8,0		G 1¼ A	003H6715
	32	10		G 1½ A	003H6716

Примечание. Другие версии регуляторов поставляются по спецзаказу.

Дополнительные принадлежности

Эскиз	Наименование	DN, мм	Присоединение	Кодовый номер	
	Приварные соединительные фитинги	15	—	003H6908	
		20		003H6909	
		25		003H6910	
		32		003H6911	
	Резьбовые соединительные фитинги (с наружной резьбой)	15	Коническая наружная трубная резьба по EN 10266-1, дюймы	R ½	003H6902
		20		R ¾	003H6903
		25		R 1	003H6904
		32		R 1¼	003H6905
	Фланцевые соединительные фитинги	15	Фланцы, PN 25, по EN 1092-2	003H6915	
		20		003H6916	
		25		003H6917	

Номенклатура и кодовые номера для заказа
 (продолжение)

Запасные детали

Эскиз	Наименование	DN, мм	K_{vs} , м ³ /ч	Кодовый номер
–	Вставка клапана	15	1,6	003H6863
			2,5	003H6864
			4,0	003H6865
		20	6,3	003H6866
		25	8,0	003H6867
32	10,0			
–	Регулирующий блок	Фиксированный перепад $\Delta P_{др.}$ бар		Кодовый номер
		0,2		003H6825

Технические характеристики

Клапан-ограничитель

Условный проход DN		мм	15		20	25	32	
Пропускная способность K_{vs}			1,6	2,5	4,0	6,3	8,0	10,0
Диапазон настройки предельного расхода G_{\max} при фиксированном перепаде давлений на дросселе — ограничителе расхода $\Delta P_{др.} = 0,2$ бар ¹⁾		м ³ /ч	0,06–1,4	0,08–1,8	0,09–2,7	0,1–4,5	0,1–6,0	0,15–7,3
Коэффициент начала кавитации Z			≥ 0,6			≥ 0,55		
Протечка через закрытый клапан, % от K_{vs}			≤ 0,02				≤ 0,05	
Условное давление PN		бар	25					
Макс. перепад давлений на клапане $\Delta P_{кл.}$		бар	12					
Мин. перепад давлений на клапане $\Delta P_{кл.}$		бар	См. примечания ²⁾					
Регулируемая среда			Вода или 30 % водный раствор гликоля					
pH регулируемой среды			7–10					
Температура регулируемой среды T		°C	2–150					
Присоединение	клапан		С наружной резьбой					
	фитинги		Под приварку, резьбовые (с наружной резьбой), фланцевые					
<i>Материал</i>								
Корпус клапана			Красная бронза CuSn5ZnPb (Rg5)					
Седло клапана			Нержавеющая сталь, мат. № 1.4571					
Золотник клапана			Необесцинковывающаяся латунь CuZn36Pb2As					
Уплотнения			EPDM					

¹⁾ $\Delta P_{др.}$ — перепад на дросселе — ограничителе расхода.

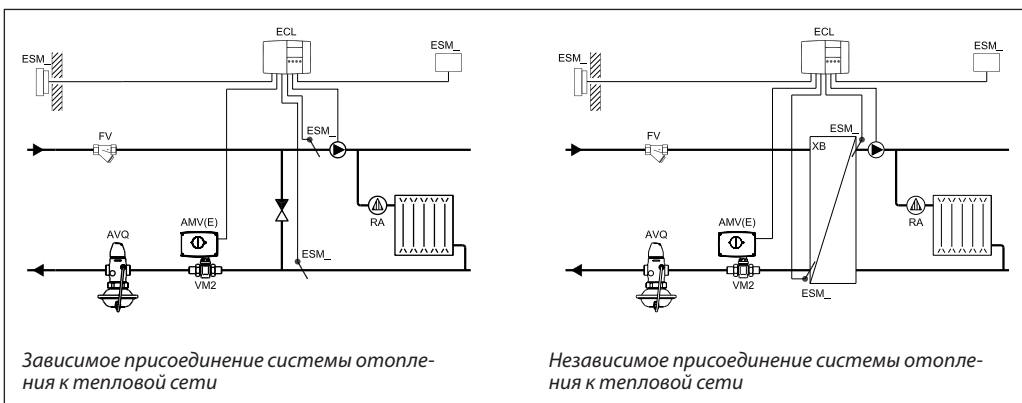
²⁾ Зависит от расхода и пропускной способности клапана. Если регулятор настроен на предельное значение расхода, то $\Delta P_{\min} \geq 0,5$. Если же значение настройки меньше максимальной, то $\Delta P_{\min} = (Q/k_{vs})^2 + \Delta P_{др.}$

Регулирующий блок

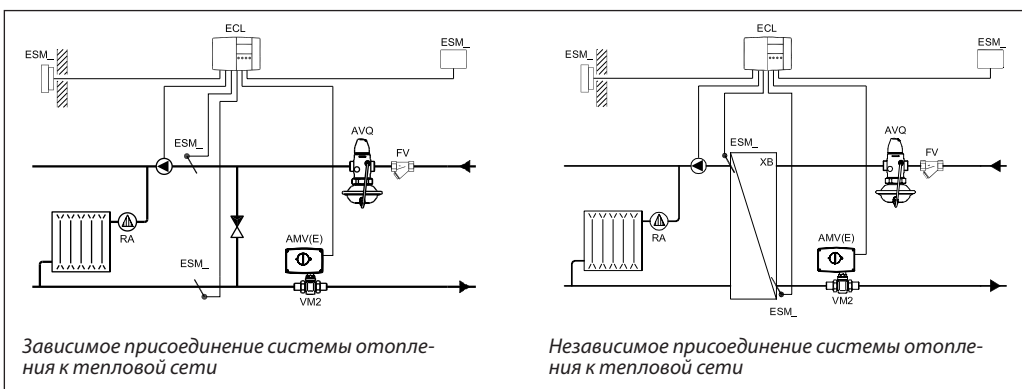
Тип		AVQ
Площадь регулирующей диафрагмы	см ²	39
Условное давление, PN	бар	16
Перепад давления на дросселе — ограничителе расхода, $\Delta P_{др.}$	бар	0,2
<i>Материал</i>		
Корпус регулирующей диафрагмы		Оцинкованная сталь, мат. DIN 1624 № 1.0338
Диафрагма		EPDM
Импульсная трубка		Медная трубка $\varnothing 6 \times 1$ мм

Примеры применения

Установка клапана на обратном трубопроводе

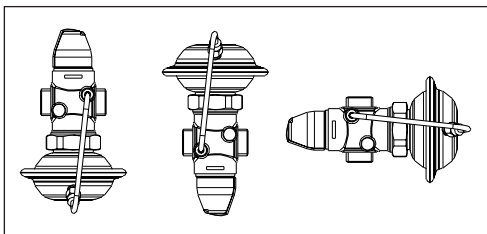


Установка клапана на подающем трубопроводе

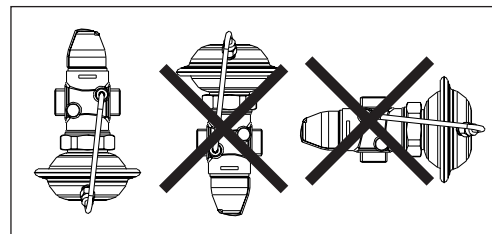


Монтажные положения

При температуре регулируемой среды до 100 °С клапаны могут быть установлены в любом положении.



При более высокой температуре клапаны следует устанавливать только на горизонтальном трубопроводе регулирующим блоком вниз.



Условия применения

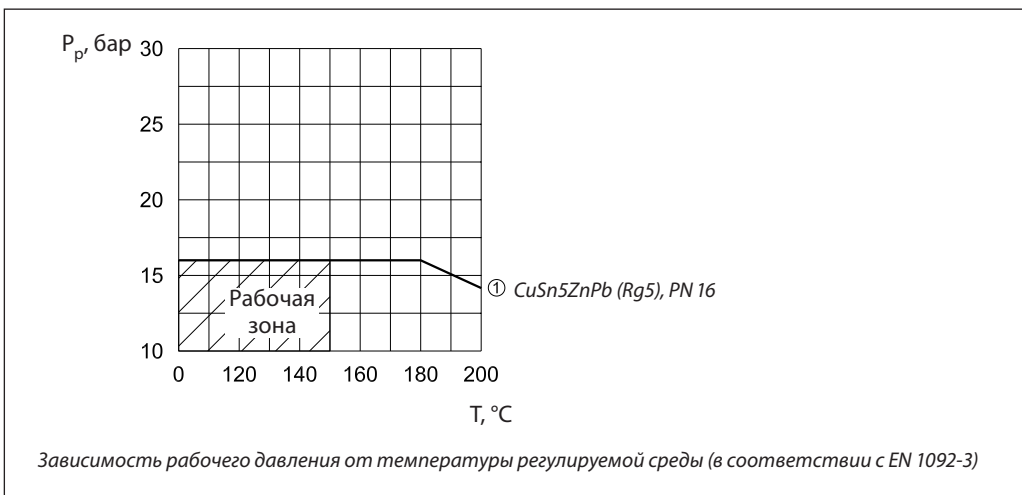
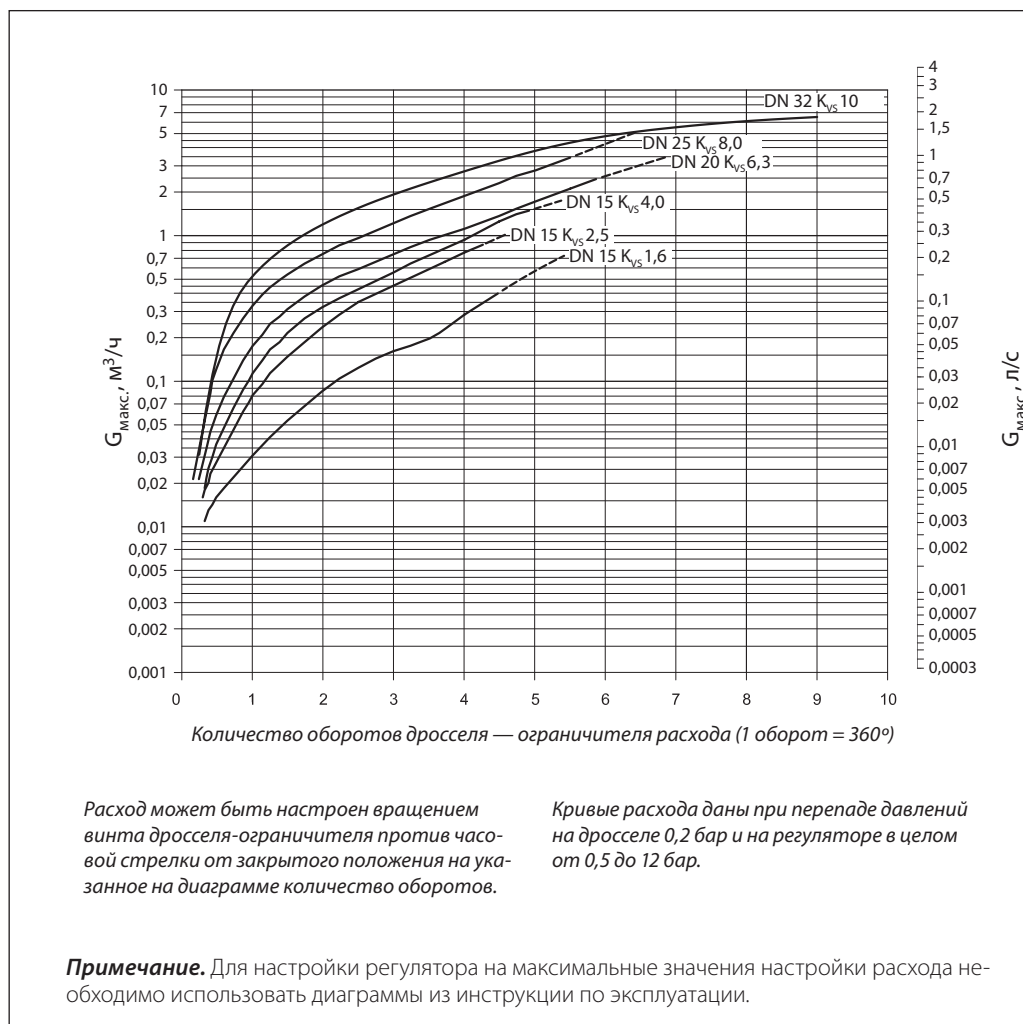


Диаграмма расхода

Диаграмма для выбора клапана AVQ и настройки ограничителя расхода

Зависимость между максимальным расходом и приблизительным числом оборотов дросселя-ограничителя



Примеры выбора регулятора

Для зависимо-присоединенной к тепловой сети системы отопления

Пример 1

Требуется выбрать клапан AVQ для зависимо-присоединенной к тепловой сети системы отопления при предельном расходе теплоносителя $G_{\text{макс}} = 900 \text{ л/ч}$.

В узле регулирования установлен моторный регулирующий клапан. Потеря давления на нем составляет 0,2 бар.

Исходные данные

$G_{\text{макс.}} = 0,9 \text{ м}^3/\text{ч}$.

$\Delta P_{\text{ТС}} = 0,8 \text{ бар}$ (80 кПа).

$\Delta P_{\text{кл.}} = 0,2 \text{ бар}$ (20 кПа).

$\Delta P_{\text{со}} = 0,1 \text{ бар}$ (10 кПа).

$\Delta P_{\text{др.}} = 0,2 \text{ бар}$ (20 кПа).

Примечание.

- $\Delta P_{\text{со}}$ компенсируется напором насоса и не влияет на выбор регулятора расхода.
- Потери давления в трубопроводах, арматуре и т. д. в данном примере не учитываются.

Решение:

1. $\Delta P_{\text{AVQ}} = \Delta P_{\text{ТС}} - \Delta P_{\text{кл.}} = 0,8 - 0,2 = 0,6 \text{ бар}$ (60 кПа).

2. По диаграмме (стр. 234) при $G_{\text{макс.}} = 0,9 \text{ м}^3/\text{ч}$ выбираем клапан с наименьшим $K_{\text{VS}} = 1,6 \text{ м}^3/\text{ч}$.

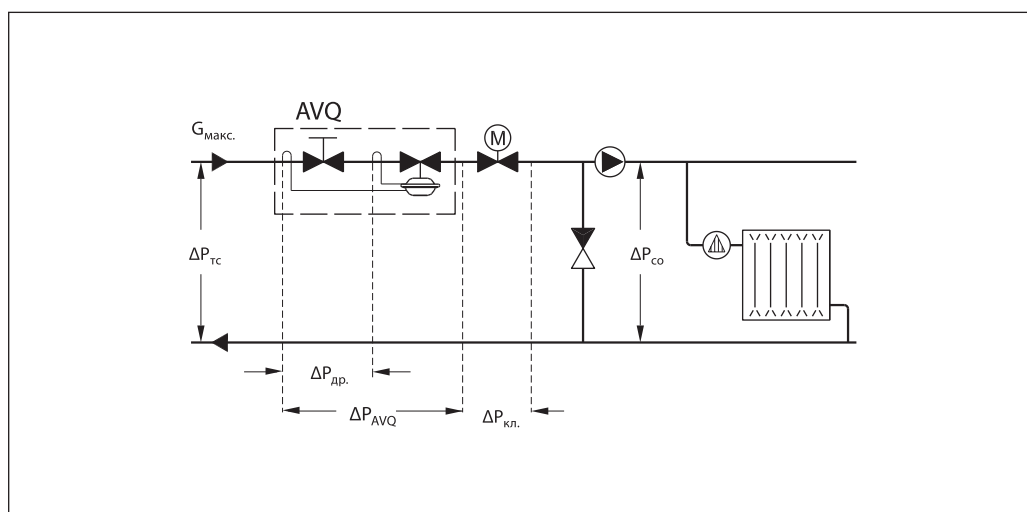
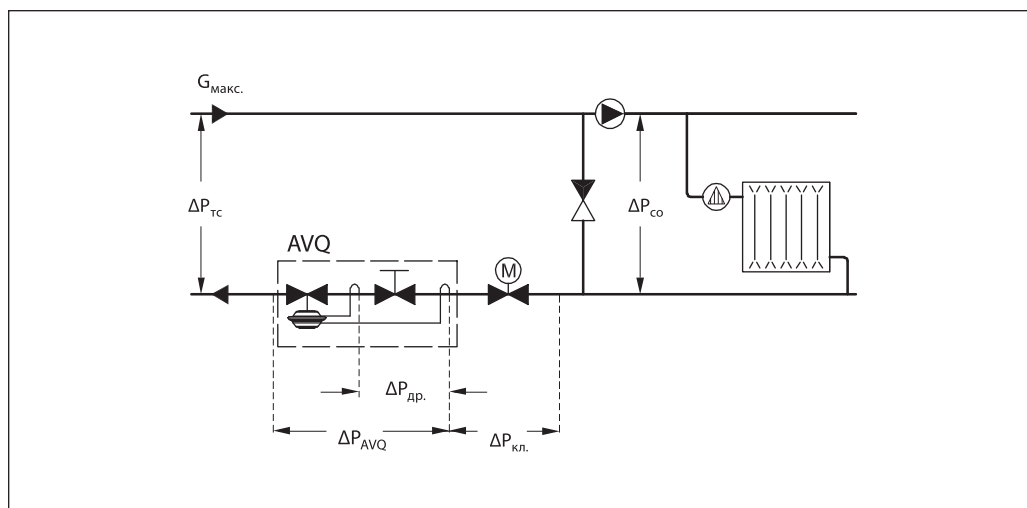
3. Проверяем фактический перепад давлений на клапане регуляторе:

$$\Delta P_{\text{AVQ}}^{\text{мин}} = \left(\frac{G_{\text{макс}}}{K_{\text{VS}}} \right)^2 + \Delta P_{\text{дз}} = \left(\frac{0,9}{1,6} \right)^2 + 0,2 =$$

$$= 0,52 \text{ бар} (52 \text{ кПа}),$$

$$\Delta P_{\text{AVQ}} = 0,6 > \Delta P_{\text{AVQ}}^{\text{мин}} = 0,52.$$

Результат проверки подтверждает правильность первоначального выбора клапана AVQ, DN = 15 мм, $K_{\text{VS}} = 1,6 \text{ м}^3/\text{ч}$ и диапазоном настройки расхода 0,06–1,4 $\text{м}^3/\text{ч}$.



Примеры выбора регулятора (продолжение)

Для независимо-присоединенной к тепловой сети системы отопления

Пример 2

Требуется выбрать клапан AVQ для независимо-присоединенной к тепловой сети системы отопления при предельном расходе теплоносителя $G_{\text{макс}} = 1500$ л/ч. В узле регулирования установлен моторный регулирующий клапан. Потеря давления на нем составляет 0,3 бар (30 кПа).

Исходные данные

$G_{\text{макс.}} = 1,5$ м³/ч.
 $\Delta P_{\text{ТС}} = 1,1$ бар (110 кПа).
 $\Delta P_{\text{кл.}} = 0,3$ бар (30 кПа).
 $\Delta P_{\text{ТО}} = 0,1$ бар (10 кПа).
 $\Delta P_{\text{др.}} = 0,2$ бар (20 кПа).

Примечание.

Потери давления в трубопроводах, арматуре и т. д. в данном примере не учитываются.

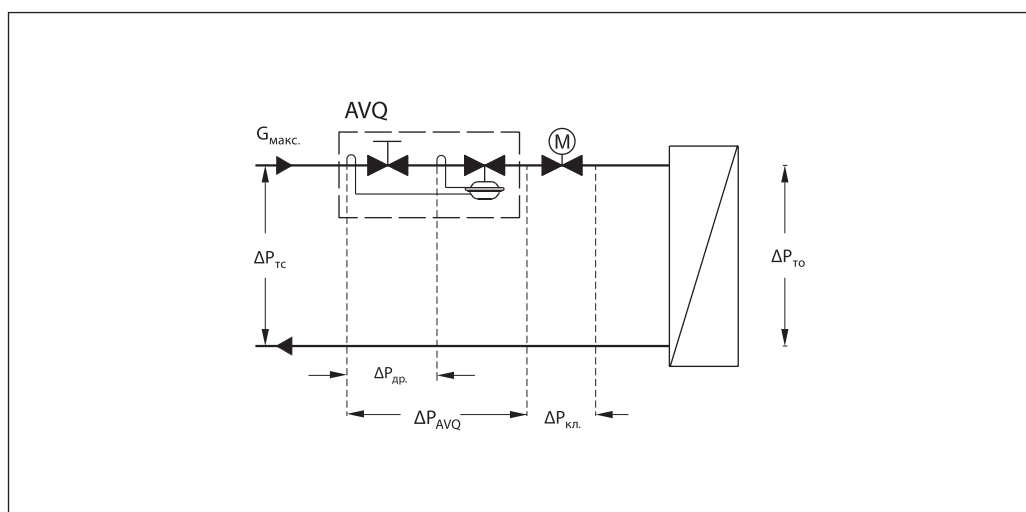
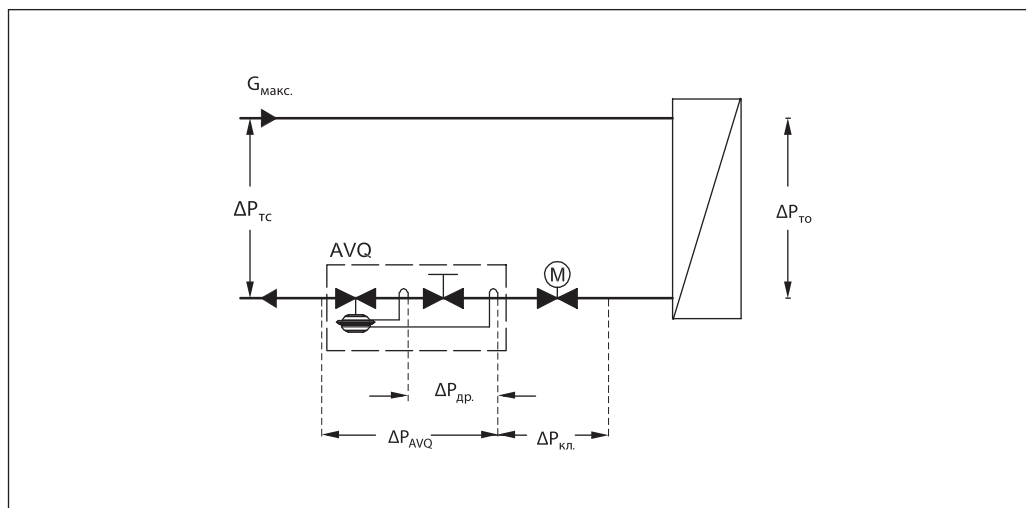
Решение:

- $\Delta P_{\text{AVQ}} = \Delta P_{\text{ТС}} - \Delta P_{\text{кл.}} - \Delta P_{\text{ТО}} = 1,1 - 0,3 - 0,1 = 0,7$ бар (70 кПа).
- По диаграмме (стр. 234) при $G_{\text{макс.}} = 1,5$ м³/ч выбираем клапан с наименьшим $K_{\text{VS}} = 2,5$ м³/ч.
- Проверяем фактический перепад давлений на клапане регуляторе:

$$\Delta P_{\text{AVQ}}^{\text{мин}} = \left(\frac{G_{\text{макс}}}{K_{\text{VS}}} \right)^2 + \Delta P_{\text{дз}} = \left(\frac{1,5}{2,5} \right)^2 + 0,2 = 0,56 \text{ бар (56 кПа),}$$

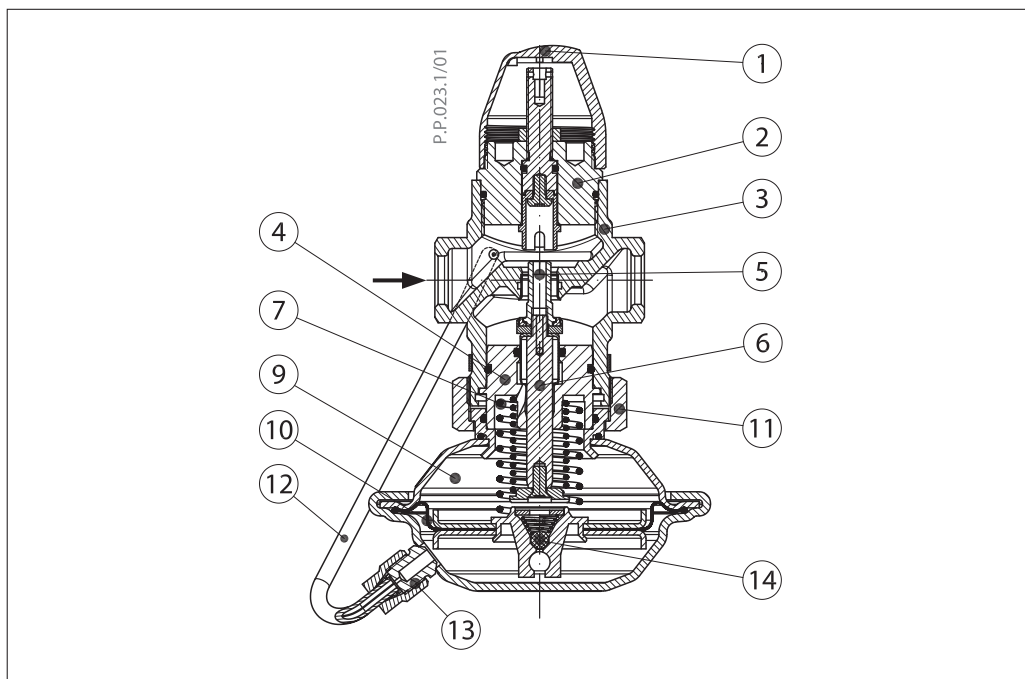
$$\Delta P_{\text{AVQ}} = 0,7 > \Delta P_{\text{AVQ}}^{\text{мин}} = 0,56.$$

Результат проверки подтверждает правильность первоначального выбора клапана AVQ DN = 15 мм с $K_{\text{VS}} = 2,5$ м³/ч и диапазоном настройки расхода 0,08–1,8 м³/ч.



Устройство

- 1 — защитный колпачок;
- 2 — дроссель — ограничитель расхода;
- 3 — корпус клапана;
- 4 — вставка клапана;
- 5 — разгруженный по давлению золотник клапана;
- 6 — шток клапана;
- 7 — пружина для ограничения расхода;
- 8 — канал импульса давления;
- 9 — регулирующий элемент;
- 10 — регулирующая диафрагма;
- 11 — соединительная гайка;
- 12 — импульсная трубка;
- 13 — компрессионный фитинг для импульсной трубки;
- 14 — встроенный предохранительный клапан.


Принцип действия

Величина расхода определяется перепадом давлений на дроссельном клапане. Перепад давлений передается на регулирующую диафрагму через встроенную импульсную трубку и канал в штоке и поддерживается на постоянном уровне с помощью рабочей пружины регулятора.

Клапан — ограничитель расхода снабжен предохранительным клапаном, который защищает регулирующую диафрагму от слишком большого перепада давлений.

Настройка

Настройка расхода производится путем установки дросселя-ограничителя в требуемое положение с использованием диаграмм (см. соответствующие инструкции) и/или по показаниям теплосчетчика.

**Габаритные и
присоединительные
размеры**

DN	L	H	H ₂	Вес
	мм			кг
15	65	97	73	1,7
20	70	97	73	1,9
25	75	97	76	1,9
32	100	97	76	2,4

DN	R ¹⁾	SW	d	L ₁ ²⁾	L ₂	L ₃	k	d ₂	n
15	1/2	32 (G 3/4A)	21	130	131	139	65	14	4
20	3/4	41 (G 1A)	26	150	144	154	75	14	4
25	1	50 (G 1 1/4A)	33	160	160	159	85	14	4
32	1 1/4	63 (G 1 3/4A)	42	—	177	184	100	18	4

¹⁾ Наружная коническая трубная резьба по EN 10266-1, дюймы.
²⁾ Фланцы, PN 25, по EN 1092-2.

Центральный офис • ООО «Данфосс»

Россия, 143581 Московская обл., г. Истра, д. Лешково, 217.

Телефон +7(495) 792-57-57, факс +7(495) 792-57-59. E-mail: he@danfoss.ru www.danfoss.ru

Компания «Данфосс» не несет ответственности за опечатки в каталогах, брошюрах и других изданиях, а также оставляет за собой право на модернизацию своей продукции без предварительного оповещения. Это относится также к уже заказанным изделиям при условии, что такие изменения не повлекут за собой последующих корректировок уже согласованных спецификаций. Все торговые марки в этом материале являются собственностью соответствующих компаний. «Данфосс», логотип «Danfoss» являются торговыми марками компании ООО «Данфосс». Все права защищены.

Техническое описание

Клапан — ограничитель расхода AVQ (PN 25)

Описание и область применения



AVQ — регулятор прямого действия для автоматического ограничения расхода преимущественно в системах централизованного теплоснабжения.

Клапан-регулятор закрывается при превышении заданной величины расхода.

AVQ состоит из клапана и регулирующего блока с диафрагмой и рабочей пружиной.

Основные характеристики

- DN = 15–50 мм.
- $K_{vs} = 1,6–25 \text{ м}^3/\text{ч}$.
- PN = 25 бар.
- Величина фиксированного перепада давления на дросселе — ограничителе расхода регулятора AVQ $\Delta P_{др.}: 0,2 \text{ бар}$.
- Температура регулируемой среды (вода или 30 % водный раствор гликоля): 2–150 °C.
- Присоединение к трубопроводу:
 - резьбовое (наружная резьба) — через резьбовые, приварные или фланцевые фитинги,
 - фланцевое.

Номенклатура и кодовые номера для заказа

Пример заказа

Клапан — ограничитель расхода для подающего трубопровода DN=15 мм, $K_{vs} = 1,6 \text{ м}^3/\text{ч}$, PN = 25 бар, $T_{\text{макс}} = 150 \text{ °C}$, с приварными соединительными фитингами:
 – клапан AVQ DN = 15 мм, кодový номер **003H6722** — 1 шт;
 – приварные фитинги, кодový номер **003H6908** — 1 компл.

Клапан AVQ поставляется в виде моноблока, включая встроенную импульсную трубку между клапаном и диафрагменным элементом. В комплект поставки с резьбовым клапаном не входят соединительные фитинги, которые следует заказывать дополнительно.

Клапан AVQ

Эскиз	DN, мм	$K_{vs}, \text{ м}^3/\text{ч}$	Присоединение		Кодový номер
	15	1,6	Цилиндрическая наружная трубная резьба по ISO 228/1, дюймы	G 3/4 A	003H6722
		2,5			003H6723
		4,0			003H6724
	20	6,3		G 1 A	003H6725
	25	8,0		G 1 1/4 A	003H6726
	32	12,5		G 1 3/4 A	003H6727
	40	16		G 2 A	003H6728
50	20	G 2 1/2 A	003H6729		
	32	12,5	Фланцы, PN 25, по EN 1092-2		003H6730
	40	20			003H6731
	50	25			003H6732

Дополнительные принадлежности

Эскиз	Наименование	DN, мм	Присоединение		Кодový номер
	Приварные соединительные фитинги	15	—		003H6908
		20			003H6909
		25			003H6910
		32			003H6911
		40			003H6912
		50			003H6913
	Резьбовые соединительные фитинги (с наружной резьбой)	15	Наружная трубная резьба по EN 10266-1, дюймы	R 1/2	003H6902
		20		R 3/4	003H6903
		25		R 1	003H6904
		32		R 1 1/4	003H6905
		40		R 1 1/2	065B2004
		50		R 2	065B2005
	Фланцевые соединительные фитинги	15	Фланцы, PN 25, по EN 1092-2		003H6915
		20			003H6916
		25			003H6917

Номенклатура и кодовые номера для заказа
 (продолжение)

Запасные детали

Эскиз	Наименование	DN, мм	K_{vs} , м ³ /ч	Кодовый номер
–	Вставка клапана	15	1,6	003H6863
			2,5	003H6864
			4,0	003H6865
		20	6,3	003H6866
		25	8,0	003H6867
		32/40/50	12,5/20/25	003H6868
–	Регулирующий блок	Фиксированный перепад $\Delta P_{др.}$, бар		Кодовый номер
		0,2		003H6841

Технические характеристики

Клапан

Условный проход DN	мм	15	20	25	32	40	50		
Пропускная способность K_{vs}		1,6	2,5	4,0	6,3	8,0	12,5	16/20 ³⁾	20/25 ³⁾
Диапазон настройки предельного расхода G_{\max} при фиксированном перепаде давлений на дросселе — ограничителе расхода $\Delta P_{др.} = 0,2$ бар ¹⁾	м ³ /ч	0,03–0,86	0,07–1,4	0,07–2,2	0,16–3,0	0,2–3,5	0,4–8,0	0,8–10	0,8–12
Макс. расход при $\Delta P_{др.} = 0,2$ бар ²⁾		0,9	1,6	2,4	3,5	4,5	10	12	15
Коэффициент начала кавитации Z		≥ 0,6			≥ 0,55		≥ 0,5		
Условное давление PN	бар	25							
Мин. перепад давлений на клапане $\Delta P_{кл}$	бар	См. примечания ⁴⁾							
Макс. перепад давлений на клапане $\Delta P_{кл}$	бар	20				16			
Регулируемая среда		Вода или 30 % водный раствор гликоля							
pH регулируемой среды		7–10							
Температура регулируемой среды T	°C	2–150							
Присоединение	клапан	С наружной резьбой				С наружной резьбой или с фланцами			
	фитинги	Приварные или фланцевые				Приварные			
		Резьбовые (с наружной резьбой)							
<i>Материал</i>									
Корпус клапана	резьбовой	Красная бронза CuSn5ZnPb (Rg5)				Высокопрочный чугун EN-GJS-400-18-LT (GGG 40.3)			
	фланцевый	—							
Седло клапана		Нержавеющая сталь, мат. № 1.4571							
Золотник клапана		Необесцинковывающаяся латунь CuZn36Pb2As							
Уплотнения		EPDM							

¹⁾ $\Delta P_{др.}$ — перепад на дросселе — ограничителе расхода.

²⁾ Значения максимального расхода достигаются при $\Delta P_{AVQ} > 1–1,5$ бар.

³⁾ Для фланцевой версии клапана.

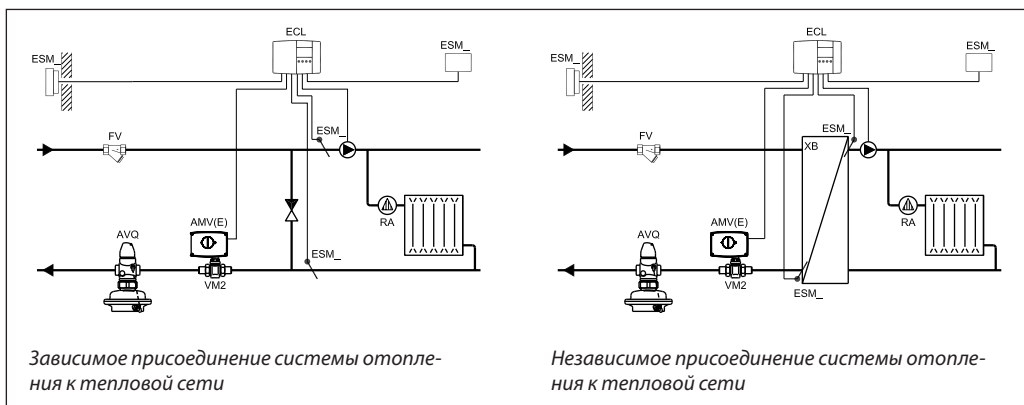
⁴⁾ Зависит от расхода и пропускной способности клапана. Если регулятор настроен на предельное значение расхода, то $\Delta P_{\min} \geq 0,5$. Если же значение настройки меньше максимальной, то $\Delta P_{\min} = (Q/K_{vs})^2 + \Delta P_{др.}$

Регулирующий блок

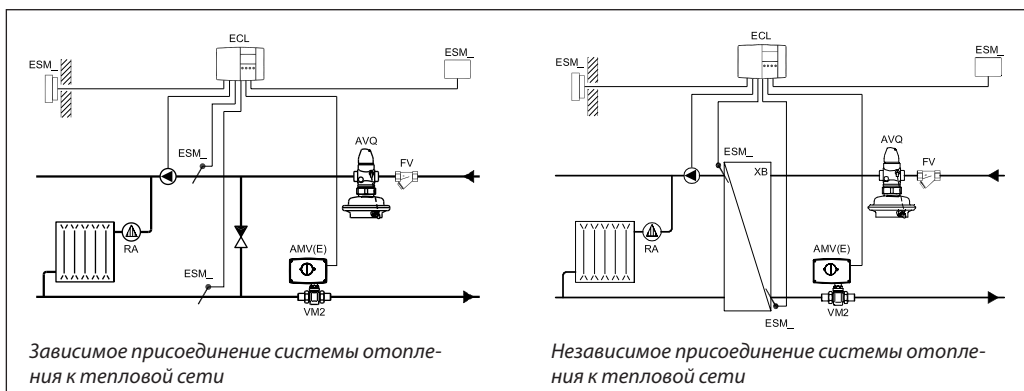
Тип	AVQ	
Площадь регулирующей диафрагмы	см ²	54
Условное давление PN	бар	25
Перепад давлениа на дросселе — ограничителе расхода $\Delta P_{др.}$	бар	0,2
<i>Материалы</i>		
Корпус регулирующей диафрагмы	Верхняя часть	Нержавеющая сталь, мат. № 1.4301
	Нижняя часть	Необесцинковывающаяся латунь CuZn36Pb2As
Диафрагма	EPDM	
Импульсная трубка	Медная трубка $\varnothing 6 \times 1$ мм	

Примеры применения

Установка клапана на обратном трубопроводе

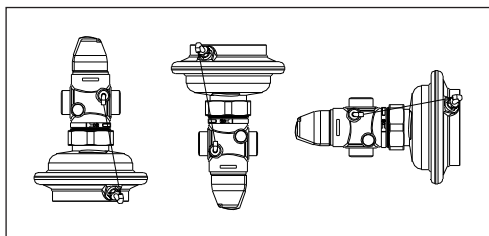


Установка клапана на подающем трубопроводе

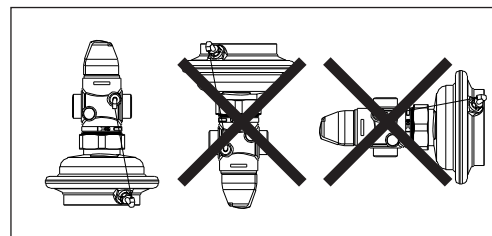


Монтажные положения

При температуре регулируемой среды до 100 °C клапаны могут быть установлены в любом положении.



При более высокой температуре среды клапаны следует устанавливать только на горизонтальном трубопроводе регулирующим блоком вниз.



Условия применения

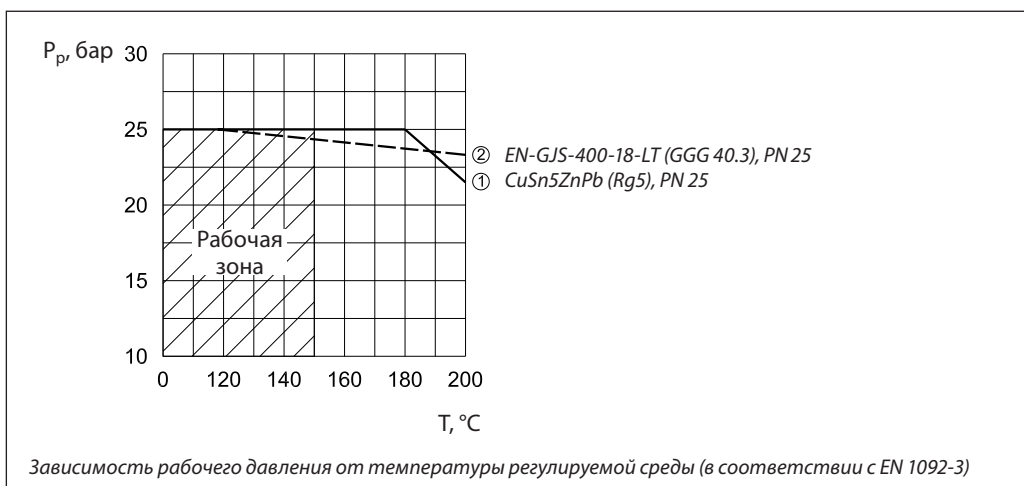
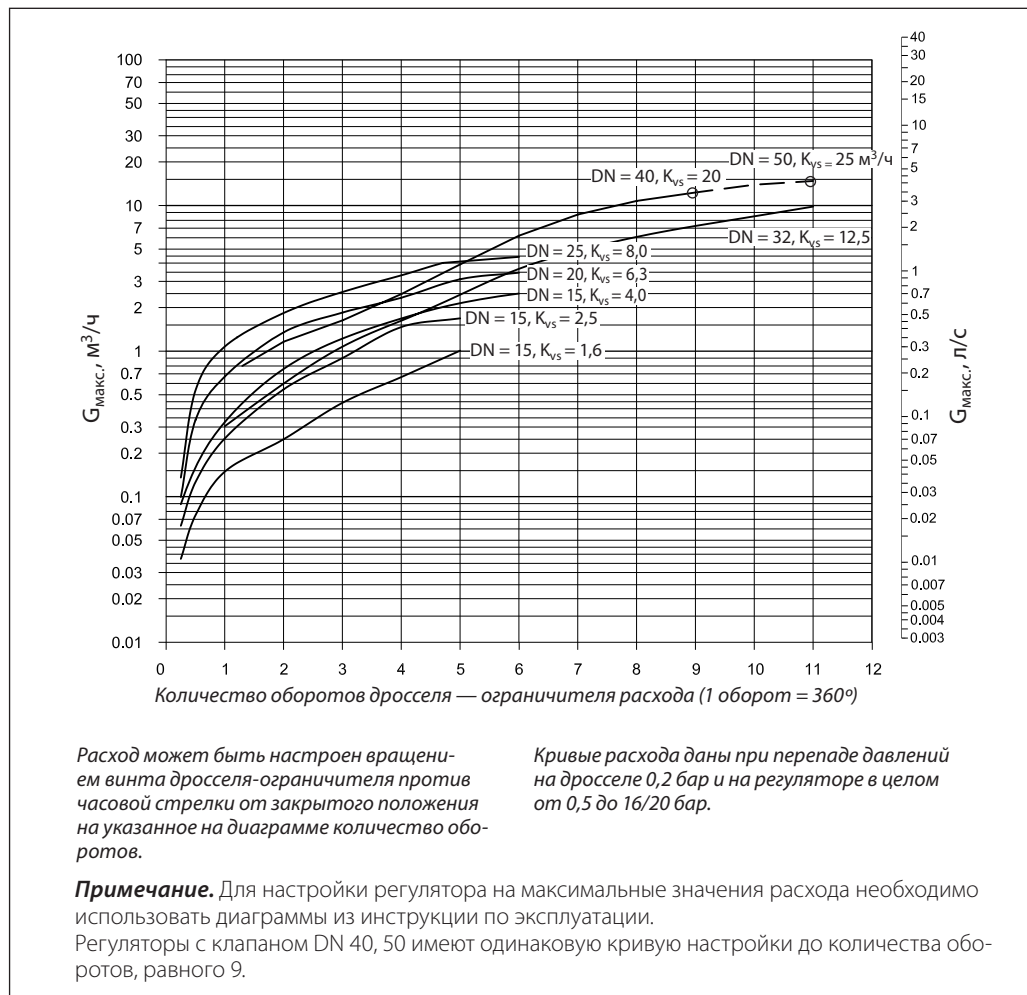


Диаграмма расхода

Диаграмма для выбора клапана AVQ и настройки ограничителя расхода

Зависимость между максимальным расходом и приблизительным количеством оборотов дросселя-ограничителя



Примеры выбора регулятора

Для зависимо-присоединенной к тепловой сети системы отопления

Пример 1

Требуется выбрать клапан AVQ для зависимо-присоединенной к тепловой сети системы отопления при предельном расходе теплоносителя $G_{\text{макс.}} = 800$ л/ч.

В узле регулирования установлен моторный регулирующий клапан. Потеря давления на нем составляет 0,3 бар.

Исходные данные

$G_{\text{макс.}} = 0,8$ м³/ч.

$\Delta P_{\text{ТС}} = 0,9$ бар (90 кПа).

$\Delta P_{\text{кл.}} = 0,3$ бар (30 кПа).

$\Delta P_{\text{со}} = 0,1$ бар (10 кПа).

$\Delta P_{\text{др.}} = 0,2$ бар (20 кПа).

Примечание.

- $\Delta P_{\text{со}}$ компенсируется напором насоса и не влияет на выбор регулятора расхода.
- Потери давления в трубопроводах, арматуре и т. д. в данном примере не учитываются.

Решение:

1. $\Delta P_{\text{AVQ}} = \Delta P_{\text{ТС}} - \Delta P_{\text{кл.}} = 0,9 - 0,3 = 0,6$ бар (60 кПа).

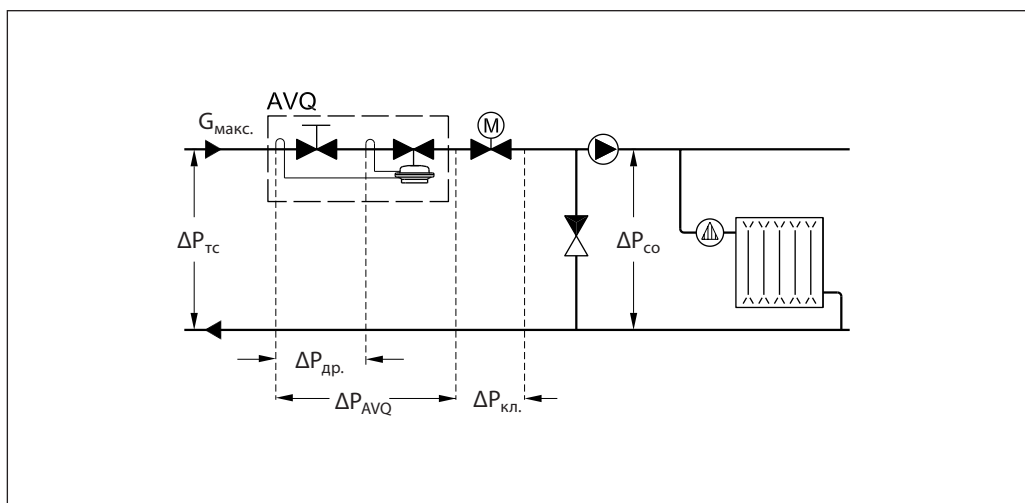
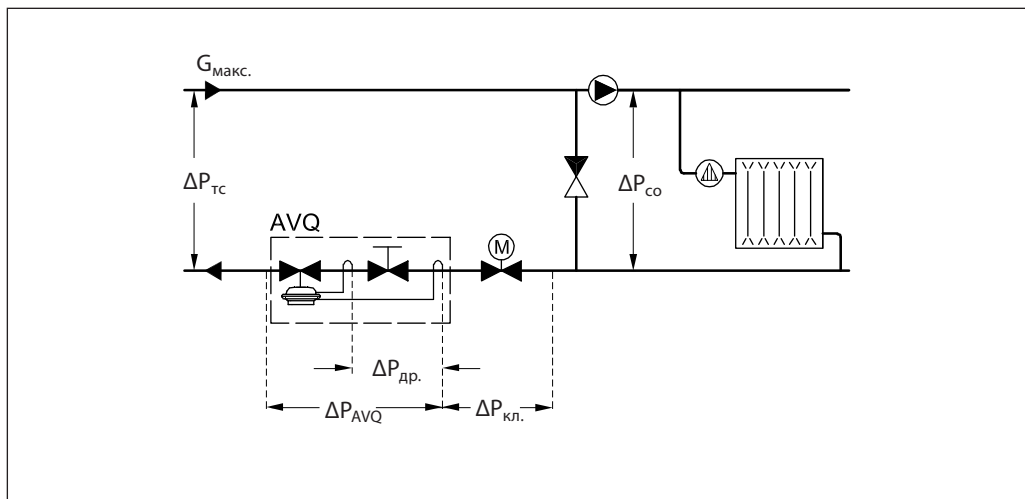
2. По диаграмме (стр. 242) при $G_{\text{макс.}} = 0,8$ м³/ч выбираем клапан с наименьшим $K_{\text{vs}} = 1,6$ м³/ч.

3. Минимально допустимый перепад давлений на клапане регулятора:

$$\Delta P_{\text{AVQ}}^{\text{мин}} = \left(\frac{G_{\text{макс.}}}{K_{\text{vs}}} \right)^2 + \Delta P_{\text{дз}} = \left(\frac{0,8}{1,6} \right)^2 + 0,2 = 0,45 \text{ бар (45 кПа),}$$

$$\Delta P_{\text{AVQ}} = 0,6 > \Delta P_{\text{AVQ}}^{\text{мин}} = 0,45.$$

Результат проверки подтверждает правильность первоначального выбора клапана AVQ DN = 15 мм с $K_{\text{vs}} = 1,6$ м³/ч и диапазоном настройки расхода 0,03–0,9 м³/ч.



Примеры выбора регулятора (продолжение)

Для независимо-присоединенной к тепловой сети системы отопления

Пример 2

Требуется выбрать клапан AVQ для независимо-присоединенной к тепловой сети системы отопления при предельном расходе теплоносителя $G_{\text{макс.}} = 1900$ л/ч.

В узле регулирования установлен моторный регулирующий клапан. Потеря давления на нем составляет 0,3 бар (30 кПа).

Исходные данные

$G_{\text{макс.}} = 1,9$ м³/ч.
 $\Delta P_{\text{ТС}} = 1,1$ бар (110 кПа).
 $\Delta P_{\text{кл.}} = 0,3$ бар (30 кПа).
 $\Delta P_{\text{ТО}} = 0,1$ бар (10 кПа).
 $\Delta P_{\text{др.}} = 0,2$ бар (20 кПа).

Примечание.

1. Потери давления в трубопроводах, арматуре и т. д. в данном примере не учитываются.

Решение

$$1. \Delta P_{\text{AVQ}} = \Delta P_{\text{ТС}} - \Delta P_{\text{кл.}} - \Delta P_{\text{ТО}} = 1,1 - 0,3 - 0,1 = 0,7 \text{ бар (70 кПа).}$$

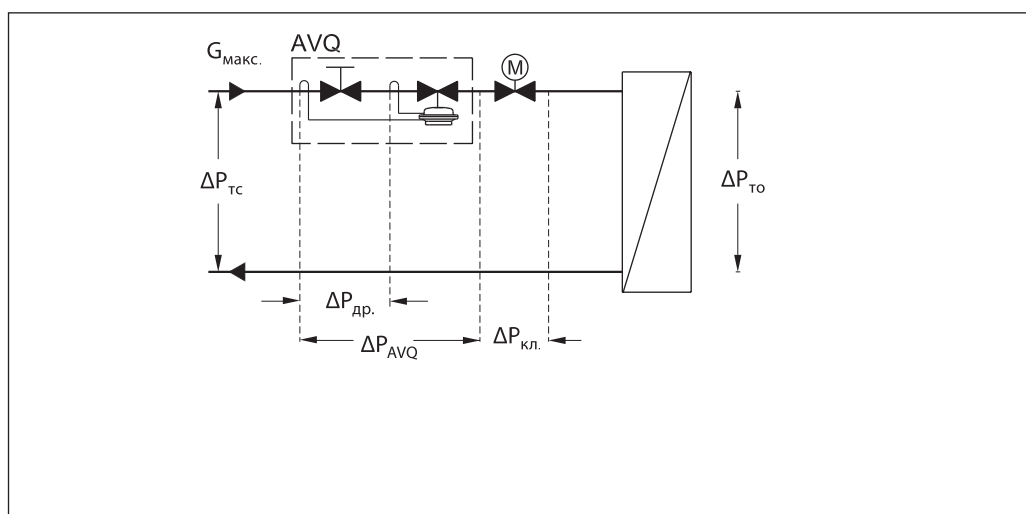
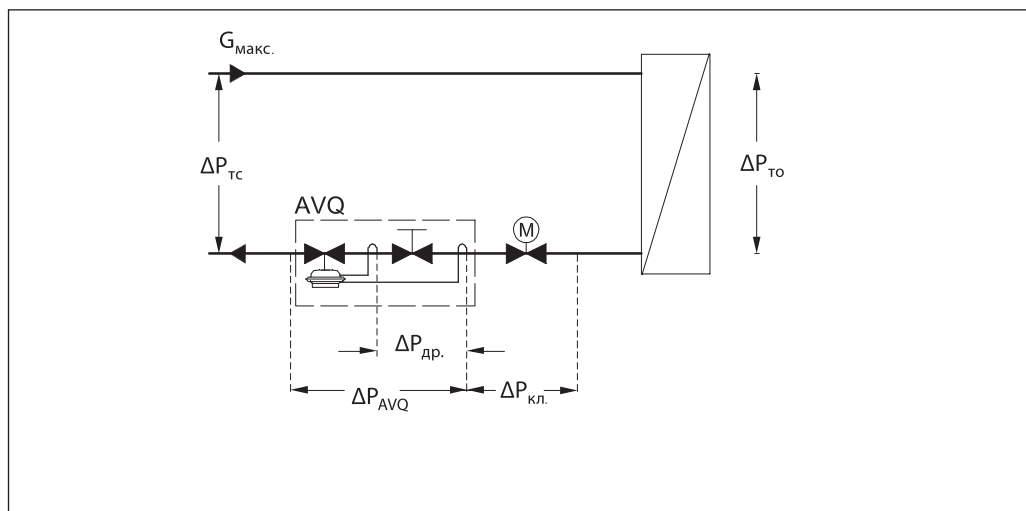
2. По диаграмме (стр. 242) при $G_{\text{макс.}} = 1,9$ м³/ч выбираем клапан с наименьшим $K_{\text{VS}} = 4,0$ м³/ч.

3. Проверяем фактический перепад давлений на клапане регуляторе:

$$\Delta P_{\text{AVQ}}^{\text{мин}} = \left(\frac{G_{\text{макс.}}}{K_{\text{VS}}} \right)^2 + \Delta P_{\text{дз}} = \left(\frac{1,9}{4,0} \right)^2 + 0,2 = 0,43 \text{ бар (43 кПа),}$$

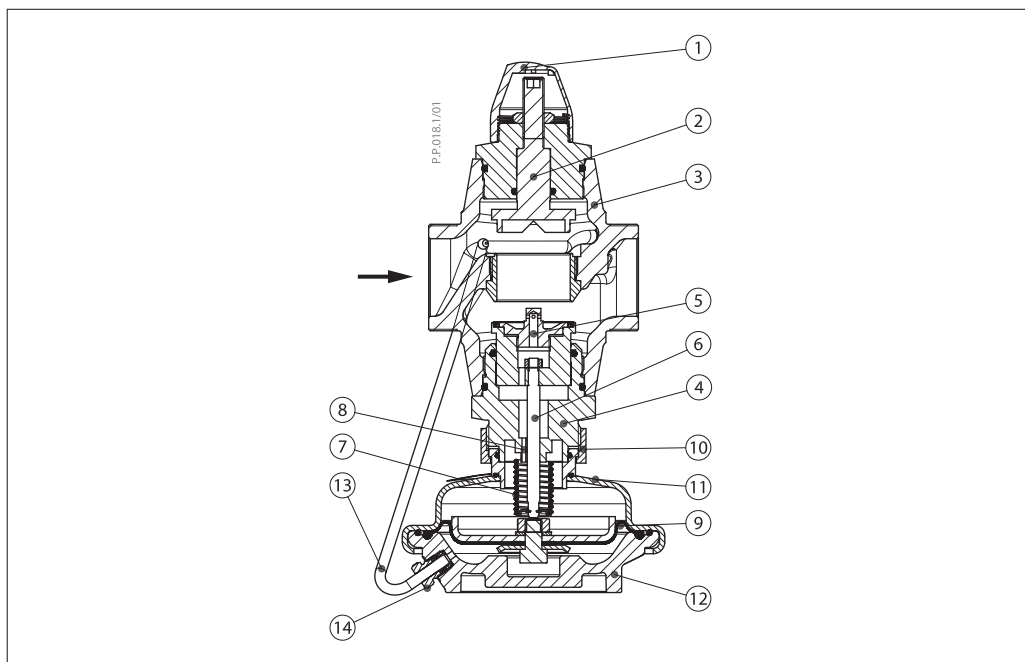
$$\Delta P_{\text{AVQ}} = 0,7 > \Delta P_{\text{AVQ}}^{\text{мин}} = 0,43.$$

В результате проведенного расчета выбираем регулятор AVQ DN = 15 мм с $K_{\text{VS}} = 4,0$ м³/ч и диапазоном настройки расхода 0,07–2,4 м³/ч.



Устройство

- 1 — защитный колпачок;
- 2 — дроссель — ограничитель расхода;
- 3 — корпус клапана;
- 4 — вставка клапана;
- 5 — разгруженный по давлению золотник клапана;
- 6 — шток клапана;
- 7 — пружина для ограничения расхода;
- 8 — канал импульса давления;
- 9 — регулирующая диафрагма;
- 10 — соединительная гайка;
- 11 — верхняя часть корпуса регулирующей диафрагмы;
- 12 — нижняя часть корпуса регулирующей диафрагмы;
- 13 — импульсная трубка;
- 14 — компрессионный фитинг для импульсной трубки.


Принцип действия

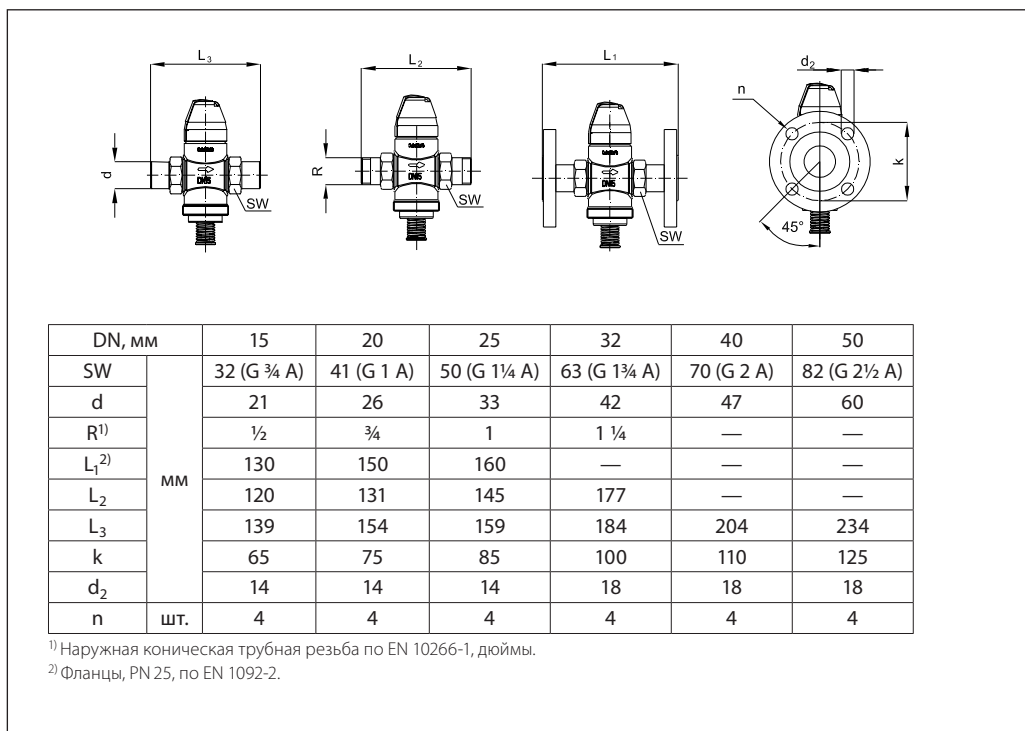
Величина расхода определяется перепадом давлений на дроссельном клапане. Перепад давлений передается на регулирующую диафрагму через встроенную импульсную трубку

и канал в штоке и поддерживается на постоянном уровне с помощью рабочей пружины регулятора.

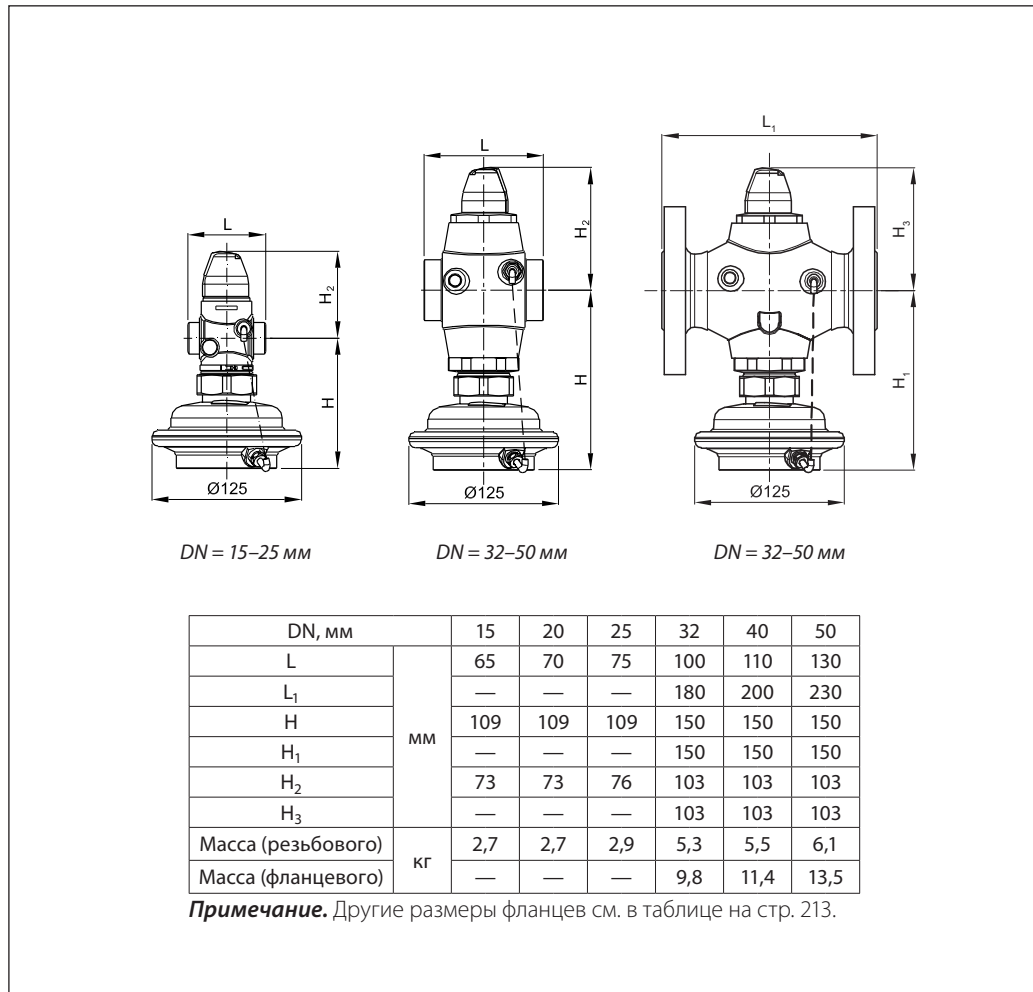
Настройка
Установка расхода

Настройка расхода производится путем установки дросселя-ограничителя в требуемое положение. Настройка выполняется

с использованием диаграмм (см. соответствующие инструкции) и/или по показаниям теплосчетчика.

Габаритные и присоединительные размеры


**Габаритные и
присоединительные
размеры (продолжение)**



Центральный офис • ООО «Данфосс»

Россия, 143581 Московская обл., г. Истра, д. Лешково, 217.

Телефон +7(495) 792-57-57, факс +7(495) 792-57-59. E-mail: he@danfoss.ru www.danfoss.ru

Компания «Данфосс» не несет ответственности за опечатки в каталогах, брошюрах и других изданиях, а также оставляет за собой право на модернизацию своей продукции без предварительного оповещения. Это относится также к уже заказанным изделиям при условии, что такие изменения не повлекут за собой последующих корректировок уже согласованных спецификаций. Все торговые марки в этом материале являются собственностью соответствующих компаний. «Данфосс», логотип «Danfoss» являются торговыми марками компании ООО «Данфосс». Все права защищены.

Техническое описание

Регулятор — ограничитель расхода AFQ/VFQ 2

Описание и область применения



AFQ/VFQ 2 — автоматический регулятор постоянства расхода, предназначен для применения в системах централизованного теплоснабжения. При увеличении расхода сверх заданного регулятор закрывает клапан.

Регулятор состоит из регулирующего фланцевого клапана с дроссельным клапаном для задания расхода и регулирующего блока с диафрагмой.

Основные характеристики

- DN = 15–250 мм.
- PN = 16, 25, 40 бар.
- Перепад давлений на дросселе — ограничителе расхода: 0,2; 0,5 бар.
- Температура регулируемой среды (вода или 30 % водный раствор гликоля): 2–150/200 °С.
- Присоединение к трубопроводу: фланцевое.

Номенклатура и кодовые номера для заказа

Пример заказа

Регулятор расхода AFQ/VFQ 2
 DN = 65 мм, PN = 25 мм, перемещаемая среда — вода при $T_{\text{макс.}}$ = 150 °С, перепад давления на дроссельном клапане — 0,2 бар.
 – клапан VFQ 2 DN = 65 мм — 1 шт., кодовый номер **065B2673**;
 – регулирующий блок AFQ — 1 шт., кодовый номер **003G1024**;
 – внутренние импульсные трубки AFQ — 1 компл., кодовый номер **003G1344**.

Составляющие регулятора поставляются отдельно.

Клапаны VFQ 2

Эскиз	DN, мм	K_{vs} , м ³ /ч	$T_{\text{макс.}}$ °С		Кодовый номер		
					PN = 16 бар	PN = 25 бар	PN = 40 бар
	15	4,0	150	200 ¹⁾	065B2654	065B2667	065B2677
	20	6,3			065B2655	065B2668	065B2678
	25	8,0			065B2656	065B2669	065B2679
	32	16			065B2657	065B2670	065B2680
	40	20			065B2658	065B2671	065B2681
	50	32			065B2659	065B2672	065B2682
	65	50			065B2660	065B2673	065B2683
	80	80			065B2661	065B2674	065B2684
	100	125			065B2662	065B2675	065B2685
	125	160			065B2663	065B2676	065B2686
	150	280			065B2664	–	065B2687
	200	320			065B2758	–	065B2688
250	400	065B2759	–	065B2689			

¹⁾ Свыше 150 °С следует использовать только клапаны PN 25, 40 с охладителями импульса давления на внутренних импульсных трубках.

Регулирующий блок AFQ

Эскиз	Перепад давлений на дроссельном клапане $\Delta P_{\text{др.}}$ бар	Кодовый номер
	0,2	003G1024
	0,5	003G1025

Номенклатура и кодовые номера для заказа (продолжение)
Пример заказа

Регулятор расхода, температуры AFQ/VFQ 2 DN = 65 мм, PN = 25 бар, перемещаемая среда – вода при $T_{\text{макс.}} = 200\text{ }^{\circ}\text{C}$, перепад давления на дроссельном клапане — 0,2 бар:
 – клапан VFQ 2 DN = 65 мм — 1 шт.,
 кодový номер **065B2673**;
 – регулирующий блок AFQ 2 — 1 шт.,
 кодový номер **003G1024**;
 – импульсная трубка AF — 2 компл., кодový номер **003G1391**;
 – охладитель V1 — 2 шт.,
 кодový номер **003G1392**.

Внутренние импульсные трубки AFQ Ø10×0,8 мм из нержавеющей стали при температуре до 150 °C

Эскиз	DN, мм	Кодовый номер
	15	003G1338
	20	
	25	
	32	003G1340
	40	
	50	
	65	003G1344
	80	
	100	
	125	003G1347
	150	003G1348
	200 (PN = 16 бар)	003G1414
	200 (PN = 40 бар)	003G1349
	250 (PN = 16 бар)	003G1415
250 (PN = 40 бар)	003G1404	

Составляющие регулятора поставляются отдельно.

Принадлежности для регулятора при температуре свыше 150 °C

Эскиз	Тип	Описание	Кол-во при заказе, шт.	Кодовый номер
	Охладитель V1 (емкость 1 л)	С компрессионными фитингами для трубки Ø10 мм	1	003G1392
	Охладитель V2 (емкость 3 л)	С компрессионными фитингами для трубки Ø 10 мм (для регулир. элемента 630 см ²)	1	003G1403
	Импульсная трубка AF	Медная трубка Ø10×1×1500 мм, резьб. ниппель G ¼ ISO 228; втулка (2 шт.)	DN15–125 — 2 компл. DN200, DN250 — 3 компл.	003G1391
	Компрессионный фитинг ¹⁾	Для подключения импульсной трубки Ø10 мм к регулируемому блоку, G ¼	При необходимости	003G1468
	Соединительная деталь KF3	Для комбинации клапана с регулирующими блоками и электроприводами		003G1441
	Соединительная деталь KF2	Для комбинации клапана и регуляторов температуры		003G1440
	Запорный клапан	Для импульсной трубки Ø10 мм		003G1401
	Дроссельный клапан			065B2909

Запасные детали для VFQ 2

Эскиз	Тип	DN, мм	k_{vs} , м ³ /ч	Кодовый номер
	Вставка клапана	15	4,0	065B2796
		20	6,3	065B2797
		25	8	065B2798
		32	16	
		40	20	065B2799
		50	32	
		65	50	065B2800
		80	80	
		100	125	065B2801
		125	160	
	Сальниковое уплотнение	150	280	065B2964
		250	400	065B2965

¹⁾ Фитинг состоит из ниппеля, уплотнительного кольца и втулки.

Технические характеристики
Клапан VFQ 2

Условный проход DN, мм		15	20	25	32	40	50	65	80	100	125	150	200	250	
Пропускная способность K_{vs} , м ³ /ч		4	6,3	8	16	20	32	50	80	125	160	280	320	400	
Диапазон расхода, м ³ /ч	$\Delta P_{др.} = 0,2$ бар ¹⁾	0,1–2	0,2–3	0,2–4	0,4–7	0,6–11	0,8–16	3–28	4–40	6–63	8–80	12–125	15–150	18–180	
	$\Delta P_{др.} = 0,5$ бар ¹⁾	0,2–3	0,3–4,5	0,3–6	0,5–10	0,8–16	1,2–24	4–40	6–58	9–90	12–120	18–180	22–220	25–250	
Коэффициент начала кавитации Z		0,6	0,6	0,6	0,55	0,55	0,5	0,5	0,45	0,4	0,35	0,3	0,2	0,2	
Макс. перепад давления на клапане $\Delta P_{макс.}$, бар	PN = 16 бар ²⁾	16	16	16	16	16	16	16	16	15	15	12	10	10	
	PN = 25, 40 бар ²⁾	20	20	20	20	20	20	20	20	20	15	15	12	10	
Мин. перепад давлений на клапане $\Delta P_{мин.}$, бар		См. примечания ²⁾													
Условное давление PN, бар		16, 25 или 40 бар, фланцы по DIN 2501													
Температура перемещаемой среды		2–150 °C (200 °C) ³⁾										2–150 °C			
Перемещаемая среда		Вода или 30 % водный раствор гликоля													
Протечка через закрытый клапан, % от K_{vs}		0,03										0,05			
Устройство разгрузки давления		Сильфон из нерж. стали, мат. № 1.4571										Гофрир. мембрана			
Материал корпуса клапана	PN = 16 бар	Серый чугун EN-GJL-250 (GG-25)													
	PN = 25 бар	Высокопрочный чугун EN-GJS-400 (GGG-40.3)													
	PN = 40 бар	Сталь GP240GH (GS-C 25)													
Седло клапана		Нерж. сталь, мат. № 1.4021										Нерж. сталь, мат. № 1.4313			
Конус клапана		Нерж. сталь, мат. № 1.4404										Нерж. сталь, мат. № 1.4021			

¹⁾ $\Delta P_{др.}$ — перепад давлений на дросселе — ограничителе расхода.

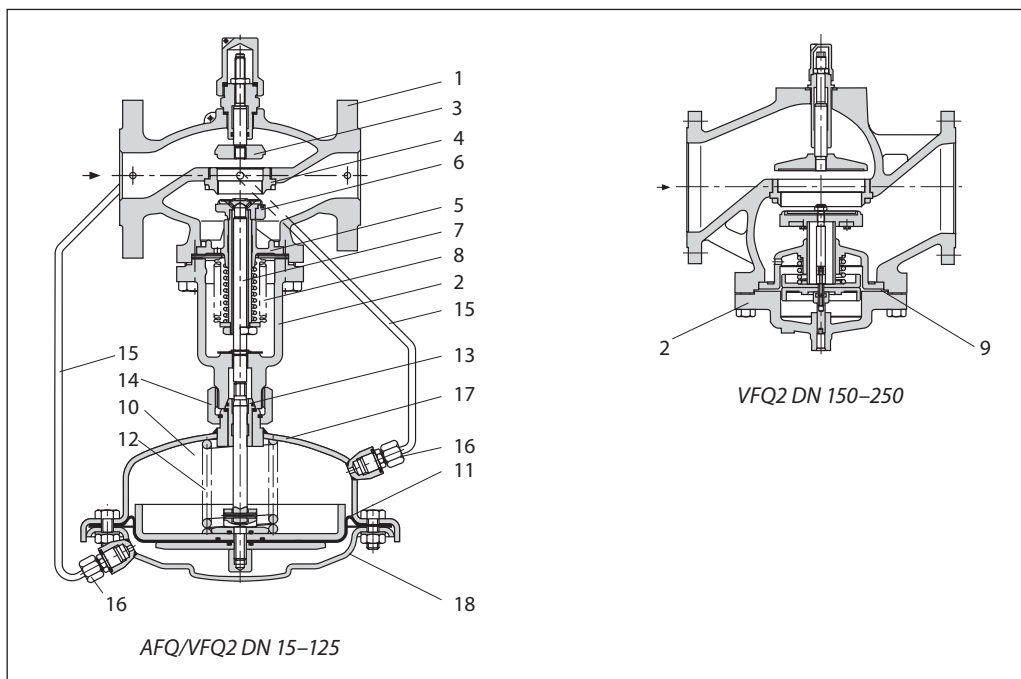
²⁾ Зависит от расхода и пропускной способности клапана. Если регулятор настроен на предельное значение расхода, то $\Delta P_{мин.} \geq 0,5$. Если же значение настройки меньше максимальной, то $\Delta P_{мин.} = (Q/K_{vs})^2 + \Delta P_{др.}$
³⁾ При температуре среды выше 150 °C необходимо использовать клапаны PN 25, 40 бар и охладители импульса давления на внутренних импульсных трубках.

Регулирующий блок AFQ

Площадь регулирующей диафрагмы, см ²	250
Перепад давлений на дроссельном клапане, бар	0,2/0,5
Макс. рабочее давление, бар	25
Корпус регулирующего блока	Оцинкованная сталь с покрытием (мат. № 1.0338)
Гофрированная мембрана	EPDM с волоконным армированием
Импульсная трубка	Трубка из нержавеющей стали Ø10×0,8 мм или медная трубка Ø10×1 мм, штуцер с резьбой G ¼, ISO 228
Охладитель импульса давления	Сталь с лаковым покрытием, емкость 1 л (V1). Устанавливается на импульсных трубках при температуре свыше 150 °C

Устройство и принцип действия

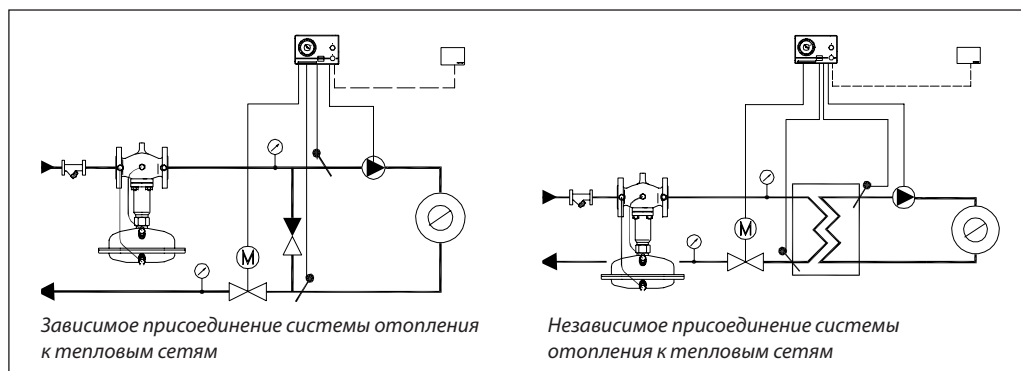
- 1 — корпус клапана;
- 2 — крышка клапана;
- 3 — дроссельный клапан-ограничитель расхода;
- 4 — седло клапана;
- 5 — клапанная вставка;
- 6 — конус клапана, разгруженный по давлению;
- 7 — шток клапана;
- 8 — сифон для разгрузки клапана по давлению;
- 9 — диафрагма для разгрузки клапана по давлению;
- 10 — регулирующий блок;
- 11 — регулирующая диафрагма регулятора расхода;
- 12 — встроенная регулирующая пружина;
- 13 — шейка регулирующего блока;
- 14 — соединительная гайка;
- 15 — импульсная трубка;
- 16 — компрессионный фитинг для импульсной трубки;
- 17 — верхняя часть регулирующего блока;
- 18 — нижняя часть регулирующего блока.



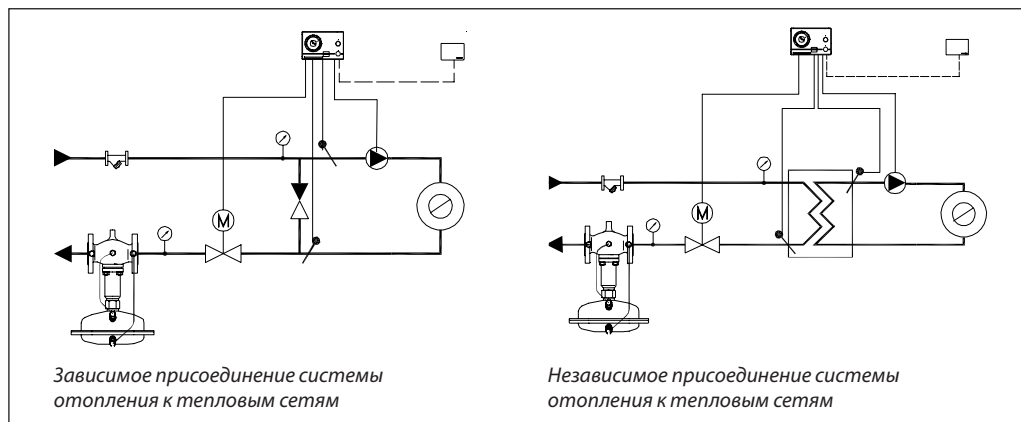
Перемещаемая среда создает перепад давлений на дроссельном клапане-ограничителе. Перепад давлений воздействует через импульсные трубки на регулирующую диафрагму.

Примеры применения

Монтаж на подающем трубопроводе



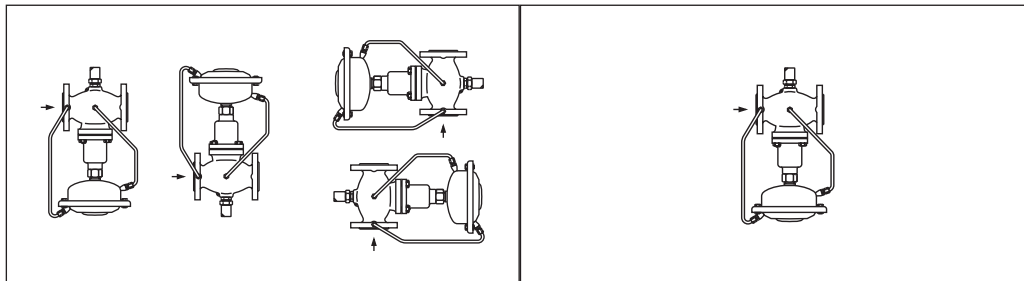
Монтаж на обратном трубопроводе



Монтажные положения

Регуляторы DN = 15–80 мм с температурой перемещаемой среды до 120 °С могут быть установлены в любом положении.

Регуляторы с клапанами DN = 100–125 мм или с клапанами любого диаметра при температуре перемещаемой среды выше 120 °С должны быть установлены на горизонтальных трубопроводах регулирующим блоком вниз.



Импульсные трубки должны устанавливаться между подающим трубопроводом и регулирующим блоком.

При использовании перемещаемой среды с температурой от 150 до 200 °С на импульсной трубке, идущей к подающему трубопроводу,

должен устанавливаться охладитель импульса давления.

В разделе «Принадлежности» представлены импульсные трубки AF, которые могут быть использованы для подключения охладителя.

Настройка регулятора

Ограничитель расхода настраивается путем вращения дроссельного клапана-ограничителя. Настройка может быть выполнена с

помощью диаграммы (см. Инструкции по монтажу AFQ/VFQ 2) и/или с помощью расходомера.

Комбинированные регуляторы

- 1 — клапан VFQ 2;
- 2 — регулятор температуры AFT06, 26, 17, 27*;
- 3 — соединительная деталь KF2;
- 4 — импульсная трубка AF;
- 5 — регулирующий блок AFQ.

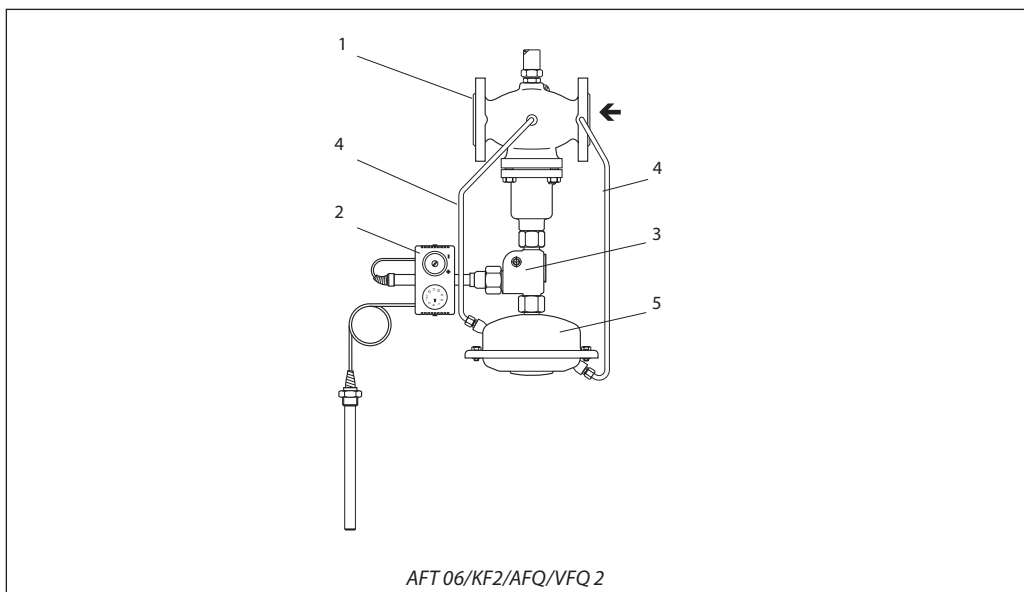
* См. техническое описание AFT.

Пример заказа

Регулятор температуры AFT 06/AFQ/VFQ 2 с ограничением расхода, DN = 65 мм, PN = 25 бар, перемещаемая среда — вода при $T_{max} = 150$ °С, перепад давлений на дроссельном клапане — 0,2 бар, диапазон регулируемой температуры — 20–90 °С.

- клапан VFQ 2, DN = 65 мм — 1 шт., кодовый номер **065B2673**;
- регулирующий блок AFQ — 1 шт., кодовый номер **003G1024**;
- регулятор температуры AFT 06, 1 шт., кодовый номер 065-4391;
- соединительная деталь KF2 — 1 шт., кодовый номер **003G1397**;
- импульсная трубка AF — 2 компл., кодовый номер **003G1391**.

Составляющие регулятора поставляются отдельно.



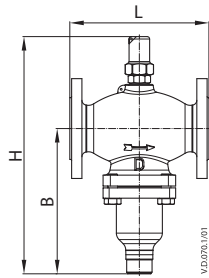
AFT 06/KF2/AFQ/VFQ 2

Соединительная деталь

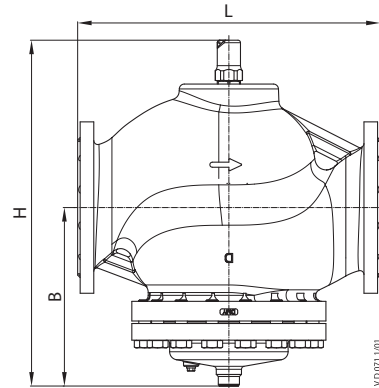
Эскиз	Тип	Кодовый номер
	Соединительная деталь KF2*	003G1440
	Соединительная деталь KF3	003G1441

* KF2 используется в комбинации с термостатами.

**Габаритные и
присоединительные
размеры**



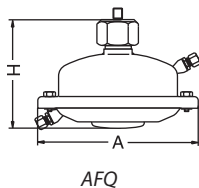
VFQ DN15-125



VFQ DN150-250

Клапан VFQ 2

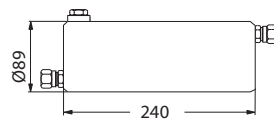
DN, мм	15	20	25	32	40	50	65	80	100	125	150	200	250	
L, мм	130	150	160	180	200	230	290	310	350	400	480	600	730	
B, мм	213	213	239	239	241	241	276	276	381	381	326	354	401	
H, мм	337	337	374	374	393	393	440	440	575	575	595	686	756	
Мас- са, кг	PN 16/25	8	9	10,5	12,5	15,5	18,5	28,5	31	61	71	120	193	337
	PN 40							31	34	63	72	147	264	347



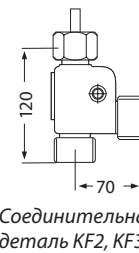
AFQ

Регулирующий блок AFQ

Площадь регулирующей диафрагмы, см ²	250
A, мм	263
H, мм	160
Масса, кг	9



Охладитель импульса
давления V1



Соединительная
деталь KF2, KF3

Центральный офис • ООО «Данфосс»

Россия, 143581 Московская обл., г. Истра, д. Лешково, 217.

Телефон +7(495) 792-57-57, факс +7(495) 792-57-59. E-mail: he@danfoss.ru www.danfoss.ru

Компания «Данфосс» не несет ответственности за опечатки в каталогах, брошюрах и других изданиях, а также оставляет за собой право на модернизацию своей продукции без предварительного оповещения. Это относится также к уже заказанным изделиям при условии, что такие изменения не повлекут за собой последующих корректировок уже согласованных спецификаций. Все торговые марки в этом материале являются собственностью соответствующих компаний. «Данфосс», логотип «Danfoss» являются торговыми марками компании ООО «Данфосс». Все права защищены.

Техническое описание

Клапаны — регуляторы перепада давлений с ручным ограничением расхода AVPB, AVPB-F (PN 16)

AVPB — с переменной настройкой

AVPB-F — с фиксированной настройкой

Описание и область применения



AVPB и AVPB-F являются регуляторами прямого действия для поддержания постоянного перепада давлений с ручным ограничением предельного расхода теплоносителя. Клапаны-регуляторы предназначены для применения преимущественно в системах централизованного теплоснабжения.

Клапан — регулятор перепада давлений состоит из регулирующего клапана с дросселем — ограничителем расхода и регулирующего блока с одной регулирующей диафрагмой и рукояткой для установки требуемого перепада давлений (без рукоятки — в версии регулятора с фиксированной настройкой).

Клапан регулятора закрывается при превышении установленной величины перепада давлений.

Основные характеристики

- DN = 15–32 мм.
- PN = 16 бар.
- $K_v = 1,6–10 \text{ м}^3/\text{ч}$.
- Диапазоны настройки перепада давлений для регулятора AVPB $\Delta P_{\text{рег}}$: 0,05–0,5; 0,2–1,0.
- Величина фиксированной настройки перепада давлений для AVPB-F $\Delta P_{\text{рег}}$: 0,2; 0,3; 0,5 бар.
- Температура регулируемой среды (вода или 30 % водный раствор гликоля): 2–150 °С.
- Присоединение к трубопроводу резьбовое (наружная резьба) — через резьбовые, приварные или фланцевые фитинги.

Номенклатура и кодовые номера для заказа

Пример заказа

Клапан — регулятор перепада давлений с ручным ограничением расхода DN = 15 мм, $K_v = 1,6 \text{ м}^3/\text{ч}$, PN = 25 бар, $\Delta P_{\text{рег}} = 0,2–1 \text{ бар}$, $T_{\text{макс.}} = 150 \text{ °С}$, с приварными соединительными фитингами:

- клапан-регулятор AVPB

DN = 15 мм, кодовый номер


003Н6399 — 1 шт.;

- импульсная трубка AV R 1/2, кодовый номер **003Н6854** —

1 компл. (второй импульс давления передается по внутреннему каналу устройства);

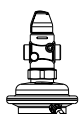
- приварные фитинги, кодовый номер **003Н6908** — 1 компл.

Клапан-регулятор AVPB

Эскиз	DN, мм	K_{vs} , м ³ /ч	Присоединение		Диапазон настройки $\Delta P_{\text{рег}}$ бар	Кодовый номер	Диапазон настройки $\Delta P_{\text{рег}}$ бар	Кодовый номер			
	15	1,6	Цилиндрическая наружная трубная резьба по ISO 228/1, дюймы	G 3/4 A	0,05–0,5	003Н6393	0,2–1,0	003Н6399			
		2,5							003Н6394	003Н6400	
		4,0							003Н6395	003Н6401	
	20	6,3							G 1 A	003Н6396	003Н6402
	25	8,0							G 1 1/4 A	003Н6397	003Н6403
32	10	G 1 3/4 A	003Н6398	003Н6404							

Примечание. Другие версии регулятора поставляются по спецзаказу.

Клапан-регулятор AVPB-F

Эскиз	DN, мм	K_{vs} , м ³ /ч	Присоединение		$\Delta P_{\text{рег}}$ бар	Кодовый номер	$\Delta P_{\text{рег}}$ бар	Кодовый номер	$\Delta P_{\text{рег}}$ бар	Кодовый номер			
	15	1,6	Цилиндрическая наружная трубная резьба по ISO 228/1, дюймы	G 3/4 A	0,2	003Н6411	0,3	0,5	003Н6417	003Н6423			
		2,5									003Н6412	003Н6424	
		4,0									003Н6413	003Н6425	
	20	6,3									G 1 A	003Н6414	003Н6426
	25	8,0									G 1 1/4 A	003Н6415	003Н6427
	32	10									G 1 3/4 A	003Н6416	003Н6428

Примечание. Другие версии регулятора поставляются по спецзаказу.

Клапаны-регуляторы AVPB и AVPB-F поставляются в виде моноблока без внешней импульсной трубки AV и соединительных фитингов, которые следует заказывать дополнительно.

Номенклатура и кодовые номера для заказа
 (продолжение)

Дополнительные принадлежности

Эскиз	Наименование	DN, мм	Присоединение	Кодовый номер
	Приварные соединительные фитинги	15	-	003H6908
		20		003H6909
		25		003H6910
		32		003H6911
	Резьбовые соединительные фитинги (с наружной резьбой)	15	Коническая наружная трубная резьба по EN 10266-1, дюймы	R 1/2 003H6902
		20		R 3/4 003H6903
		25		R 1 003H6904
		32		R 1 1/4 003H6905
	Фланцевые соединительные фитинги	15	Фланцы, PN 25, по EN 1092-2	003H6915
		20		003H6916
		25		003H6917
	Комплект импульсной трубки AV	Состав комплекта: - медная импульсная трубка $\varnothing 6 \times 1$ мм, L = 1500 мм – 1 шт.; - компрессионный фитинг для присоединения импульсной трубки $\varnothing 6 \times 1$ мм к трубопроводу*		R 3/8 003H6853
				R 1/2 003H6854
-	10 компрессионных фитингов с ниппелем R 1/8 для присоединения импульсной трубки $\varnothing 6 \times 1$ мм к трубопроводу			003H6857
	10 компрессионных фитингов с ниппелем R 3/8 для присоединения импульсной трубки $\varnothing 6 \times 1$ мм к трубопроводу			003H6858
	10 компрессионных фитингов с ниппелем R 1/2 для присоединения импульсной трубки $\varnothing 6 \times 1$ мм к трубопроводу			003H6859
	10 компрессионных фитингов для присоединения импульсной трубки $\varnothing 6 \times 1$ мм к штуцеру регулирующего элемента G 1/8			003H6931
	Запорный кран DN = 6 мм для отключения импульса давления			003H0276

* Компрессионный фитинг состоит из ниппеля, уплотнительного кольца и накидной гайки.

Запасные детали

Эскиз	Наименование	K_{vs} , м ³ /ч	Кодовый номер
-	Вставка клапана	1,6	003H6863
		2,5	003H6864
		4,0	003H6865
		6,3	003H6866
		8,0	003H6867
		10	
-	Наименование	Диапазон (величина) настройки ΔP_{per} бар	Кодовый номер
	Регулирующий блок с настроечной рукояткой (AVPB)	0,05–0,5	003H6821
		0,2–1,0	003H6822
	Регулирующий блок без настроечной рукоятки (AVPB-F)	0,2	003H6825
		0,3	
0,5			

Технические характеристики
Клапан

Условный проход DN	мм	15	20	25	32		
Пропускная способность K_{vs}		1,6	2,5	4,0	6,3	8,0	10
Диапазон настройки предельного расхода G_{\max} при перепаде давлений на дросселе — ограничителе расхода, $\Delta P_{др} = 0,2$ бар ¹⁾	м ³ /ч	0,06–1,4	0,08–1,8	0,09–2,7	0,1–4,5	0,1–6,0	0,15–7,3
Коэффициент начала кавитации Z		≥0,6			≥0,55		
Условное давление PN	бар	25					
Макс. перепад давлений на клапане $\Delta P_{кл.}$	бар	12					
Мин. перепад давлений на клапане $\Delta P_{кл.}$	бар	См. примечания ²⁾					
Регулируемая среда		Вода или 30 % водный раствор гликоля					
pH регулируемой среды		7–10					
Протечка через закрытый клапан, % от K_{vs}		0,02				0,05	
Температура регулируемой среды T	°C	2–150					
Присоединение	клапан	С наружной резьбой					
	фитинги	Под приварку или резьбовые (с наружной резьбой)					
		Фланцевые				—	
Материал							
Корпус клапана		Красная бронза CuSn5ZnPb (Rg5)					
Седло клапана		Нержавеющая сталь, мат. № 1.4571					
Золотник клапана		Необесцинковывающаяся латунь CuZn36Pb2As					
Уплотнения		EPDM					

¹⁾ $\Delta P_{др}$ — перепад давлений на дросселе — ограничителе расхода.

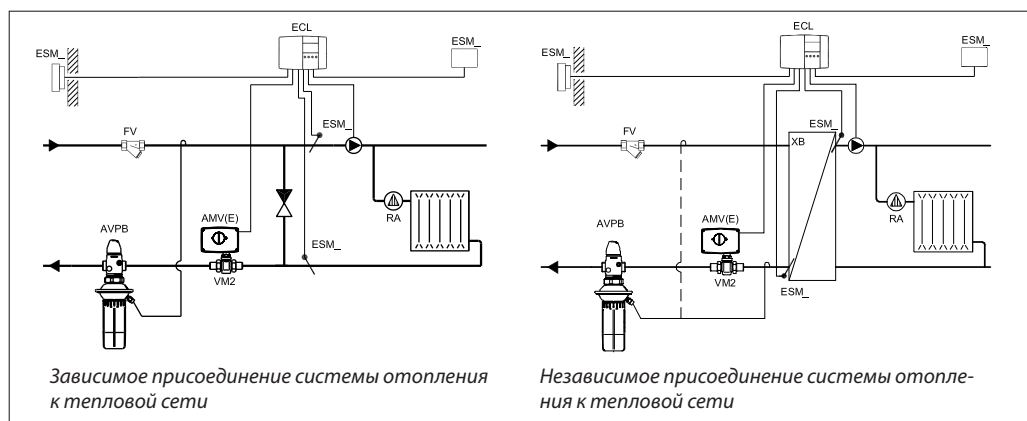
²⁾ Зависит от расхода и пропускной способности клапана. Если регулятор настроен на предельное значение расхода, то $\Delta P_{\min} \geq 0,5$. Если же значение настройки меньше максимальной, то $\Delta P_{\min} = (Q/K_{vs})^2 + \Delta P_{др}$.

Регулирующий блок

Тип		AVPB		AVPB-F		
Площадь диафрагмы	см ²	39				
Условное давление PN	бар	16				
Диапазон (величина)настройки перепада давлений $\Delta P_{рег}$ и цвет рабочей пружины	бар	0,05–0,5	0,2–1,0	0,2	0,3	0,5
		Серый	Черный	Фиксированная настройка		
Материал						
Корпус регулирующей диафрагмы		Оцинкованная сталь по DIN 1624, №1.0338				
Диафрагма		EPDM				
Импульсная трубка		Медная трубка $\varnothing 6 \times 1$ мм				

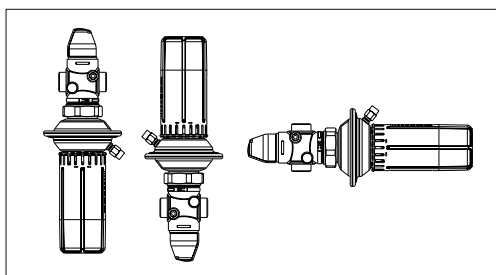
Примеры применения

Клапаны — регуляторы перепада давлений AVPB и AVPB-F устанавливаются только на обратном трубопроводе.

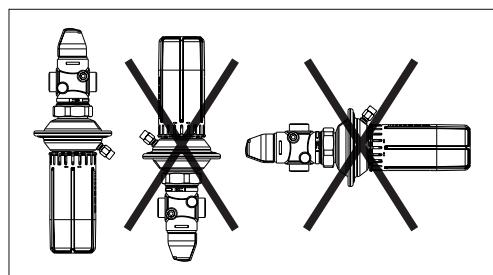


Монтажные положения

При температуре регулируемой среды до 100 °С регуляторы могут быть установлены в любом положении.



При более высокой температуре регуляторы следует устанавливать только на горизонтальном трубопроводе регулирующим блоком ВНИЗ.



Условия применения

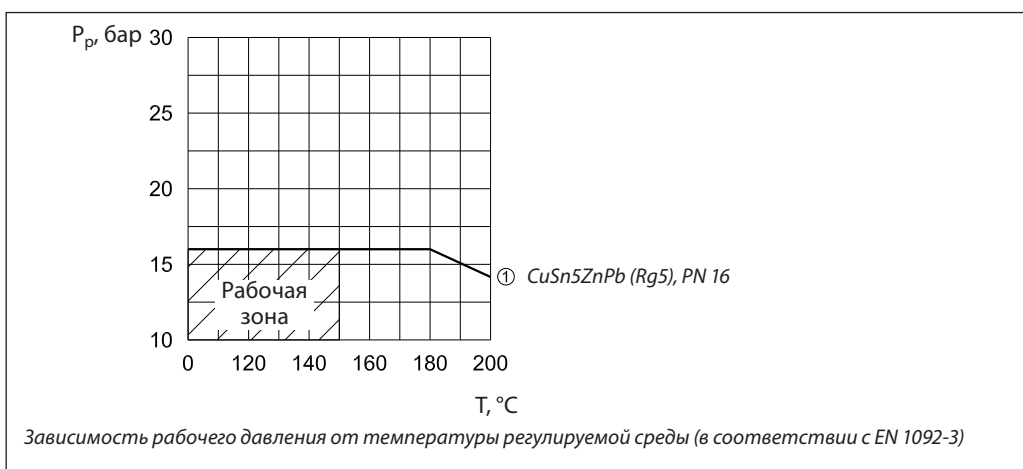
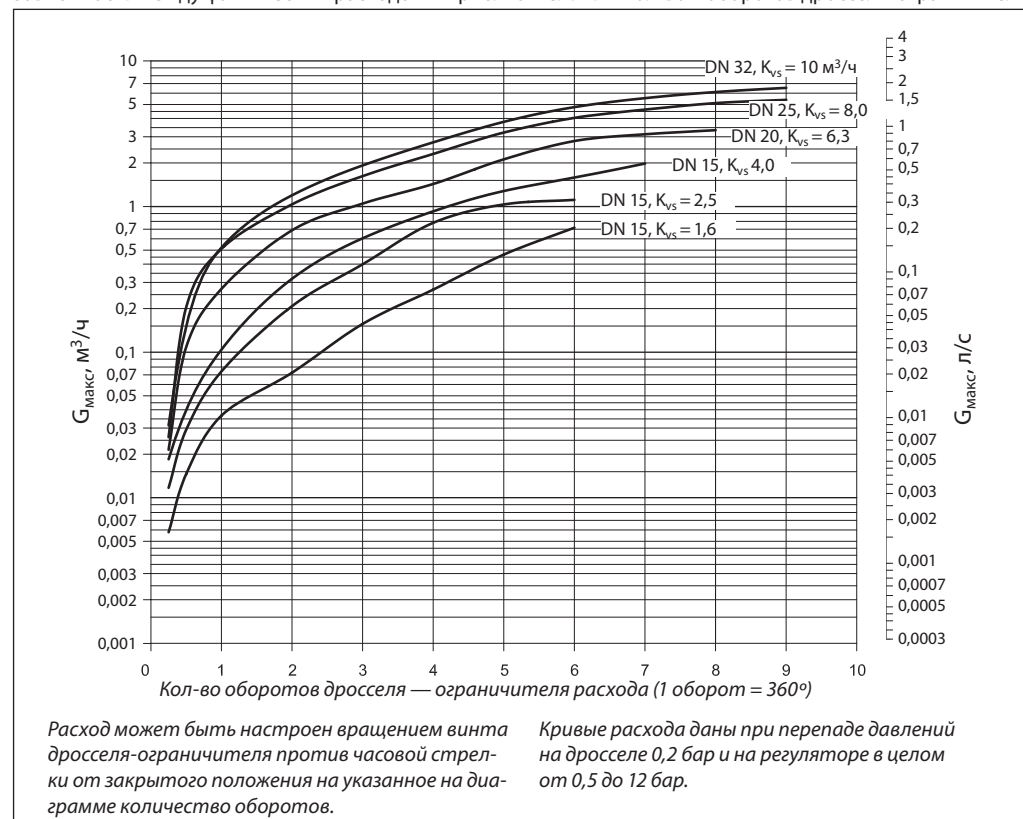


Диаграмма расхода

Диаграмма для выбора клапана-регулятора и настройки ограничителя расхода

Зависимость между фактическим расходом и приблизительным кол-вом оборотов дросселя-ограничителя



Примеры выбора регуляторов

Для зависимо-присоединенной к тепловой сети системы отопления

Пример 1

Требуется выбрать клапан-регулятор AVPB для обеспечения постоянного перепада давлений $\Delta P_{\text{кл.}} = 0,2$ бар (20 кПа) на моторном клапане в узле регулирования зависимо-присоединенной к тепловой сети системы отопления при предельном расходе теплоносителя $G_{\text{макс}} = 900$ кг/ч.

Исходные данные

$G_{\text{макс.}} = 0,9$ м³/ч.
 $\Delta P_{\text{тс.}} = 0,5$ бар (50 кПа).
 $\Delta P_{\text{кл.}} = 0,2$ бар (20 кПа).
 $\Delta P_{\text{со}} = 0,1$ бар (10 кПа).
 $\Delta P_{\text{др.}} = 0,1$ бар (10 кПа).

Примечание.

1. $\Delta P_{\text{со}}$ компенсируется напором насоса и не влияет на выбор регулятора перепада.
2. Потери давления в трубопроводах, арматуре и др. в данном примере не учитываются.

Решение:

1. $\Delta P_{\text{рег}} = \Delta P_{\text{кл.}} + \Delta P_{\text{др.}} = 0,2 + 0,1$ бар = 0,3 бар (30 кПа).
2. $\Delta P_{\text{AVPB}} = \Delta P_{\text{тс.}} - \Delta P_{\text{кл.}} = 0,5 - 0,2 = 0,3$ бар (30 кПа).
3. $K_v = \frac{G_{\text{макс}}}{\sqrt{\Delta P_{\text{AVPB}} - P_{\text{др.}}}} = \frac{0,9}{\sqrt{0,3 - 0,1}} = 2,0$ м³/ч,

или находится из номограммы (стр. 259) по шкале K_v на продолжении линии, соединяющей $G = 0,9$ м³/ч и $\Delta P = 0,2$ бар.

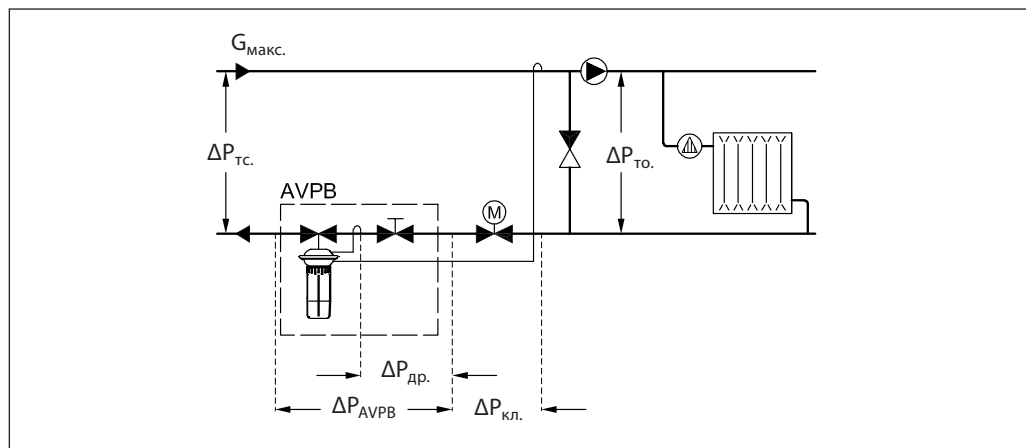
4. Рекомендуется принимать к установке регулятор, у которого:

$$K_{v_s} \geq 1,2 \cdot K_v = 1,2 \cdot 2,0 = 2,4 \text{ м}^3/\text{ч}.$$

Из таблиц на стр. 253 выбираем регулятор AVPB DN = 15 мм, $K_{v_s} = 2,5$ м³/ч, $\Delta P_{\text{рег}} = 0,05-0,5$ бар и $G = 0,08-1,8$ м³/ч.

5. По номограмме на стр. 259 определяем зону пропорциональности $X_p = 0,045$ бар для выбранного клапана при $K_v = 2$ м³/ч. Это означает, что данный регулятор при настройке его на 0,3 бар будет поддерживать на моторном клапане перепад давлений в диапазоне от 0,3 бар (полностью открытый моторный клапан) до: $0,3 + 0,045 = 0,345$ бар (закрытый клапан). Так как диаграмма расхода составлена при $\Delta P_{\text{др.}} = 0,2$ бар, то использовать ее при других перепадах давлений на дросселе $\Delta P_{\text{др.нов}}$ можно только с учетом нового скорректированного расхода, который определяется по формуле:

$$G_{\text{нов.}} = G_{\text{макс}} \frac{\sqrt{0,2}}{\sqrt{\Delta P_{\text{др.нов.}}}}$$



Примеры выбора регуляторов (продолжение)

Для независимо-присоединенной к тепловой сети системы отопления

Пример 2

Требуется выбрать клапан-регулятор AVPB для обеспечения постоянного перепада давлений $\Delta P_{\text{кл.}} = 0,2$ бар (20 кПа) на моторном клапане в узле регулирования независимо-присоединенной к тепловой сети системы отопления при предельном расходе теплоносителя $G_{\text{макс.}} = 800$ кг/ч.

Исходные данные

$G_{\text{макс.}} = 0,8$ м³/ч.
 $\Delta P_{\text{ТС}} = 0,9$ бар (100 кПа).
 $\Delta P_{\text{кл.}} = 0,2$ бар (20 кПа).
 $\Delta P_{\text{то.}} = 0,05$ бар (5 кПа).
 $\Delta P_{\text{др.}} = 0,2$ бар (20 кПа).

Примечание.

Потери давления в трубопроводах, арматуре и т.п. в данном примере не учитываются.

Решение:

- $\Delta P_{\text{рег}} = \Delta P_{\text{ТС.}} - \Delta P_{\text{кл.}} - \Delta P_{\text{то.}} = 0,9 - 0,2 - 0,05 = 0,45$ бар (45 кПа).
- $\Delta P_{\text{AVPB}} = \Delta P_{\text{ТС.}} - \Delta P_{\text{то.}} - \Delta P_{\text{кл.}} = 0,9 - 0,05 - 0,2 = 0,65$ бар (65 кПа).
- $K_v = \frac{G_{\text{макс}}}{\sqrt{\Delta P_{\text{AVPB}} - P_{\text{др}}}} = \frac{0,8}{\sqrt{0,65 - 0,2}} = 1,2$ м³/ч

или находится из номограммы (стр. 259) по шкале K_v на продолжении линии, соединяющей $G = 0,8$ м³/ч и $\Delta P = \Delta P_{\text{AVPB}} - \Delta P_{\text{др.}} = 0,65 - 0,2 = 0,45$ бар.

4. Рекомендуется принимать к установке регулятор, у которого:

$$K_{vs} \geq 1,2 \cdot K_v = 1,2 \cdot 1,2 = 1,44 \text{ м}^3/\text{ч}.$$

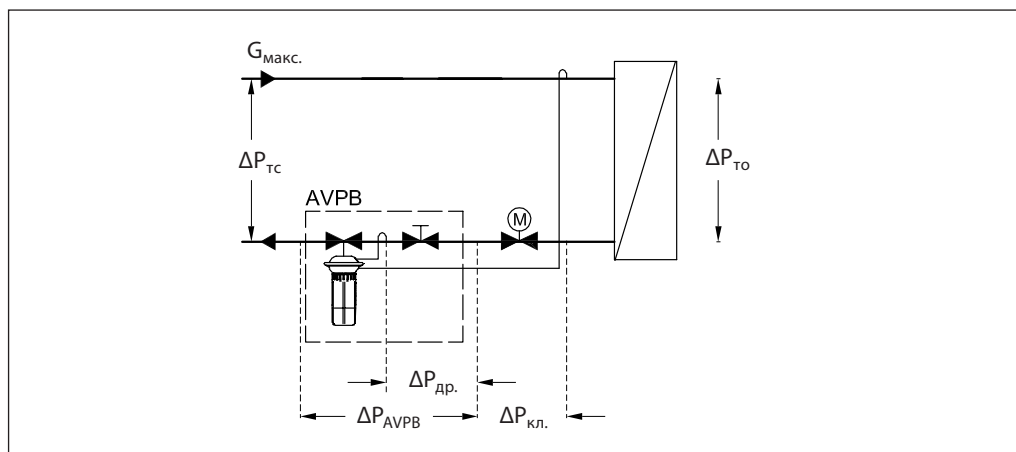
Из таблиц на стр. 253 выбираем регулятор AVPB DN = 15 мм, $K_{vs} = 1,6$ м³/ч, $\Delta P_{\text{рег}} = 0,05 - 0,5$ бар и $G = 0,06 - 1,4$ м³/ч.

5. По номограмме на стр. 259 может быть определена зона пропорциональности регулятора $X_p = 0,04$ бар. Это значение находится на пересечении горизонтальной линии, проведенной из точки 1,2 м³/ч на шкале K_v со шкалой X_p для регулятора DN = 15 мм, $\Delta P_{\text{рег}} = 0,05 - 0,5$ бар.

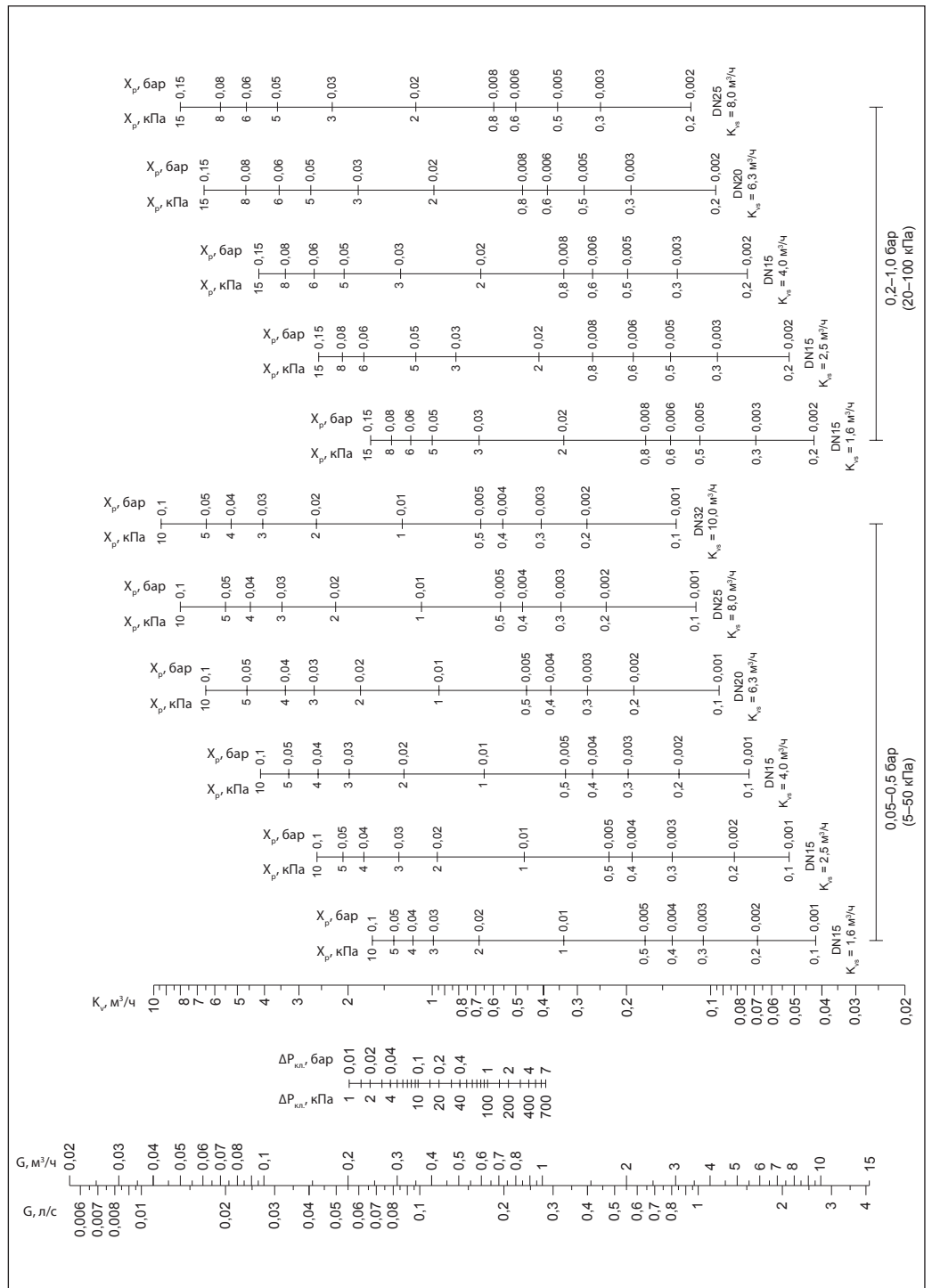
При такой зоне пропорциональности регулятор AVPB будет поддерживать перепад давлений между 0,45 бар при открытом моторном клапане и $0,45 + 0,04 = 0,49$ бар при закрытом клапане.

Так как диаграмма расхода составлена при $\Delta P_{\text{др.}} = 0,2$ бар, то использовать ее при других перепадах давлений на дросселе $\Delta P_{\text{др.нов}}$ можно только с учетом нового скорректированного расхода, который определяется по формуле:

$$G_{\text{нов.}} = G_{\text{макс}} \frac{\sqrt{0,2}}{\sqrt{\Delta P_{\text{др. нов.}}}}$$

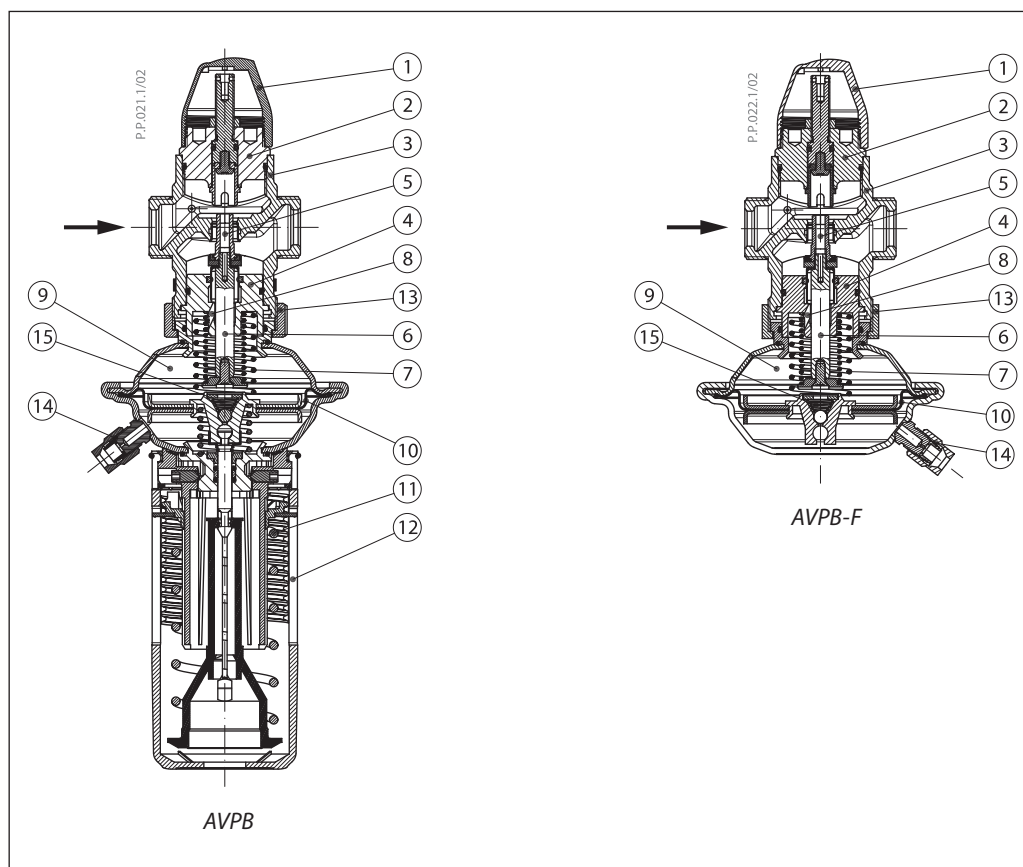


Номограмма для выбора регуляторов



Устройство

- 1 — защитный колпачок;
- 2 — дроссель-ограничитель расхода;
- 3 — корпус клапана;
- 4 — вставка клапана;
- 5 — разгруженный по давлению золотник клапана;
- 6 — шток клапана;
- 7 — пружина для ограничения расхода;
- 8 — канал импульса давления;
- 9 — регулирующий элемент;
- 10 — регулирующая диафрагма;
- 11 — настроечная пружина;
- 12 — настроечная рукоятка (с возможностью пломбирования);
- 13 — соединительная гайка;
- 14 — компрессионный фитинг для импульсной трубки;
- 15 — встроенный предохранительный клапан.



Принцип действия

Положительный импульс давления передается в одну полость диафрагменного элемента по импульсной трубке, а отрицательный импульс — в другую полость по каналу в штоке клапана. Разность давлений воздействует на регулируемую диафрагму, которая, прогибаясь, перемещает золотник клапана. Клапан закрывается при увеличении разности давлений

и открывается при ее снижении, поддерживая тем самым перепад на постоянном уровне. Предельный расход среды ограничивается с помощью дросселя-ограничителя.

Регулятор снабжен предохранительным клапаном, который защищает регулируемую диафрагму от слишком большого перепада давлений (свыше 2,5–3 бар).

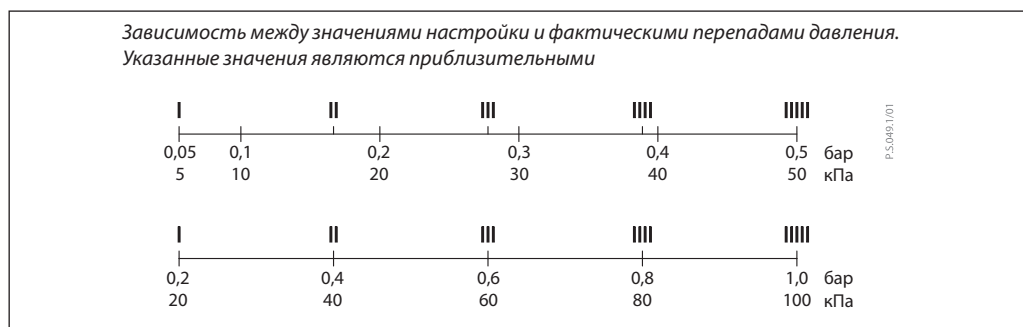
Настройка

Ограничение расхода

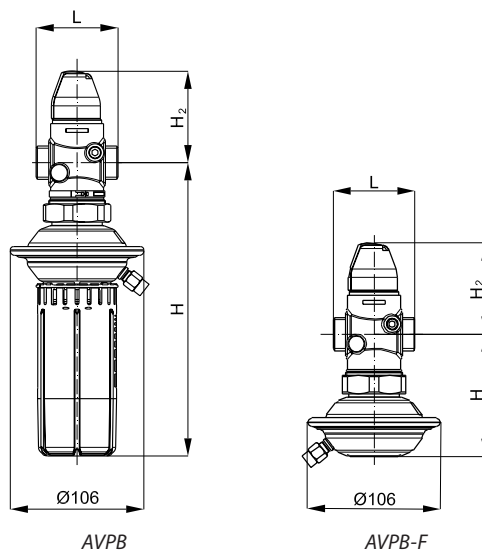
Ограничение расхода производится путем установки дросселя-ограничителя в требуемое положение. Настройка выполняется с использованием диаграмм (см. соответствующие инструкции) или по показаниям теплосчетчика.

Настройка перепада давлений

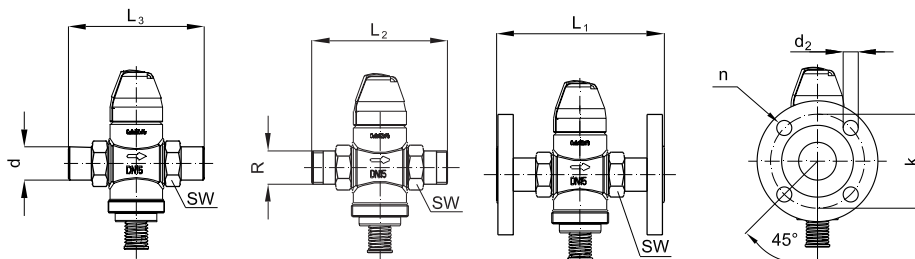
Настройка регулятора на требуемый перепад давлений осуществляется путем изменения сжатия настроечной пружины. Настройка выполняется с использованием диаграмм и/или манометров.



Габаритные и присоединительные размеры



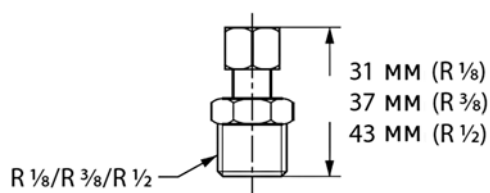
DN, мм		15		20		25		32	
		AVPB	AVPB-F	AVPB	AVPB-F	AVPB	AVPB-F	AVPB	AVPB-F
L		65		70		75		100	
H	мм	232	97	232	97	232	97	232	97
H ₂		73		73		76		77	
Вес	кг	1,9	1,5	2,0	1,5	2,1	1,8	2,4	2,0



DN, мм		15	20	25	32
SW		32 (G ¾ A)	41 (G 1 A)	50 (G 1¼ A)	63 (G 1¾ A)
d		21	26	33	42
R ¹⁾		½	¾	1	1 ¼
L ₁ ²⁾	мм	130	150	160	—
L ₂		120	131	145	177
L ₃		139	154	159	184
k		65	75	85	—
d ₂		14	14	14	—
n	шт.	4	4	4	—

¹⁾ Наружная коническая трубная резьба по EN 10266-1, дюймы.

²⁾ Фланцы, PN 25, по EN 1092-2.





Центральный офис • ООО «Данфосс»

Россия, 143581 Московская обл., г. Истра, д. Лешково, 217.

Телефон +7(495) 792-57-57, факс +7(495) 792-57-59. E-mail: he@danfoss.ru www.danfoss.ru

Компания «Данфосс» не несет ответственности за опечатки в каталогах, брошюрах и других изданиях, а также оставляет за собой право на модернизацию своей продукции без предварительного оповещения. Это относится также к уже заказанным изделиям при условии, что такие изменения не повлекут за собой последующих корректировок уже согласованных спецификаций. Все торговые марки в этом материале являются собственностью соответствующих компаний. «Данфосс», логотип «Danfoss» являются торговыми марками компании ООО «Данфосс». Все права защищены.

Техническое описание

Клапаны — регуляторы перепада давлений с ручным ограничением расхода AVPB, AVPB-F (PN 25)

AVPB — с переменной настройкой

AVPB-F — с фиксированной настройкой

Описание и область применения



AVPB и AVPB-F — регуляторы прямого действия для поддержания постоянного перепада давлений с ручным ограничением предельного расхода теплоносителя и предназначены для применения преимущественно в системах централизованного теплоснабжения.

Клапан — регулятор перепада давлений состоит из регулирующего клапана с дросселем — ограничителем расхода и регулирующего блока с одной регулирующей диафрагмой и рукояткой для установки требуемого перепада давлений (без рукоятки — в версии регулятора с фиксированной настройкой).

Клапан-регулятор закрывается при превышении установленной величины перепада давлений.

Основные характеристики

- DN = 15–50 мм.
- PN = 25 бар.
- $K_{vs} = 1,6–25 \text{ м}^3/\text{ч}$.
- Диапазоны настройки перепада давлений для регулятора AVPB $\Delta P_{\text{рег}}$: 0,2–1,0; 0,3–2,0 бар.
- Величина фиксированной настройки перепада давлений для AVPB-F $\Delta P_{\text{рег}}$: 0,5 бар.
- Температура регулируемой среды (вода или 30 % водный раствор гликоля): $T = 2–150 \text{ }^\circ\text{C}$.
- Присоединение к трубопроводу резьбовое (наружная резьба) — через резьбовые, приварные или фланцевые фитинги.

Номенклатура и кодовые номера для заказа

Пример заказа

Клапан — регулятор перепада давлений с ручным ограничением расхода, DN = 15 мм, $K_{vs} = 1,6 \text{ м}^3/\text{ч}$, PN = 16 бар, $\Delta P_{\text{рег}} = 0,2–1,0 \text{ бар}$, $T_{\text{макс.}} = 150 \text{ }^\circ\text{C}$, с приварными соединительными фитингами:

- клапан-регулятор AVPB, DN = 15 мм, кодовый номер

003Н6399 — 1 шт.;

- импульсная трубка AV R 1/2, кодовый номер **003Н6854** — 1 компл. (второй импульс давления передается по внутреннему каналу устройства);

- приварные фитинги, кодовый номер **003Н6908** — 1 компл.

Клапан-регулятор AVPB

Эскиз	DN, мм	K_{vs} , м ³ /ч	Присоединение		Диапазон настройки $\Delta P_{\text{рег}}$, бар	Кодовый номер	Диапазон настройки $\Delta P_{\text{рег}}$, бар	Кодовый номер	
	15	1,6	Цилиндрическая наружная трубная резьба по ISO 228/1, дюймы	G 3/4 A	0,2–1,0	003Н6444	0,3–2,0	003Н6452	
		2,5				003Н6445		003Н6453	
		4,0				003Н6446		003Н6454	
		6,3				G 1 A		003Н6447	003Н6455
		8,0				G 1 1/4 A		003Н6448	003Н6456
		12,5				G 1 3/4 A		003Н6449	003Н6457
		16				G 2 A		003Н6450	003Н6458
		20				G 2 1/2 A		003Н6451	003Н6459
	32	12,5	Фланцы, PN 25, по EN 1092-2		0,2–1,0	003Н6468	0,3–2,0	–	
		20				003Н6469		–	
		25				003Н6470		–	

Клапаны-регуляторы AVPB и AVPB-F поставляются в виде моноблока без внешней импульсной трубки AV и соединительных фитингов (для регулятора с резьбовым клапаном), которые следует заказывать дополнительно.

Номенклатура и кодовые номера для заказа
 (продолжение)

Клапан-регулятор AVPB-F

Эскиз	DN, мм	K_{vs} , м ³ /ч	Присоединение		Величина $\Delta P_{рег}$ бар	Кодовый номер
	15	1,6	Цилиндрическая наружная трубная резьба по ISO 228/1, дюймы	G 3/4 A		0,5
		2,5		G 1 A	003H6461	
		4,0			003H6462	
		6,3			003H6463	
		8,0		G 1 1/4 A	003H6464	
	32	12,5	Фланцы, PN 25, по EN 1092-2			003H6474
	40	20				003H6475
	50	25				003H6476

Дополнительные принадлежности

Эскиз	Наименование	DN, мм	Присоединение		Кодовый номер
	Приварные соединительные фитинги	15	-		003H6908
		20			003H6909
		25			003H6910
		32			003H6911
		40			003H6912
		50			003H6913
	Резьбовые соединительные фитинги (с наружной резьбой)	15	Коническая наружная трубная резьба по EN 10266-1, дюймы	R 1/2	003H6902
		20		R 3/4	003H6903
		25		R 1	003H6904
		32		R 1 1/4	003H6905
		40		R 1 1/2	065B2004
		50		R 2	065B2005
	Фланцевые соединительные фитинги	15	Фланцы, PN 25, по EN 1092-2		003H6915
		20			003H6916
		25			003H6917
	Комплект импульсной трубки AV	Состав комплекта: - медная импульсная трубка $\varnothing 6 \times 1$ мм, L = 1500 мм — 1 шт.; - компрессионный фитинг для присоединения импульсной трубки $\varnothing 6 \times 1$ мм к трубопроводу*		R 3/8	003H6853
				R 1/2	003H6854
-	10 компрессионных фитингов с ниппелем R 1/8 для присоединения импульсной трубки $\varnothing 6 \times 1$ мм к трубопроводу				003H6857
	10 компрессионных фитингов с ниппелем R 3/8 для присоединения импульсной трубки $\varnothing 6 \times 1$ мм к трубопроводу				003H6858
	10 компрессионных фитингов с ниппелем R 1/2 для присоединения импульсной трубки $\varnothing 6 \times 1$ мм к трубопроводу				003H6859
	10 компрессионных фитингов для присоединения импульсной трубки $\varnothing 6 \times 1$ мм к штуцеру регулирующего элемента G 1/8				003H6931
	Запорный кран DN = 6 мм для отключения импульса давления				003H0276

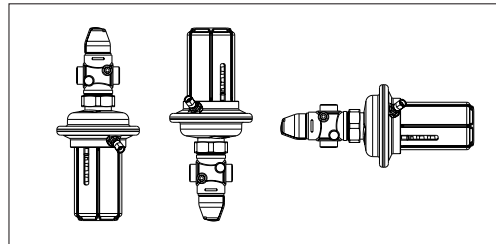
* Компрессионный фитинг состоит из ниппеля, уплотнительного кольца и накидной гайки.

Запасные детали

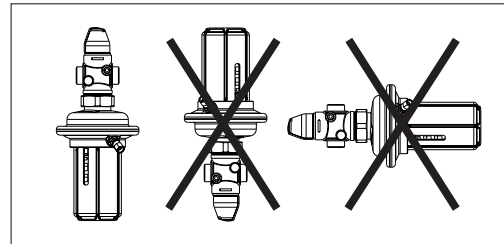
Эскиз	Наименование	DN, мм	K_{vs} , м ³ /ч	Кодовый номер
-	Вставка клапана	15	1,6	003H6863
			2,5	003H6864
			4,0	003H6865
		20	6,3	003H6866
		25	8,0	003H6867
		32/40/50	12,5/16/20/25	003H6868
-	Наименование		Диапазон (величина) настройки $\Delta P_{рег}$ бар	Кодовый номер
	Регулирующий блок с настроечной рукояткой (AVPB)		0,2–1,0	003H6829
	Регулирующий блок без настроечной рукоятки (AVPB-F)		0,3–2,0	003H6830
	Регулирующий блок без настроечной рукоятки (AVPB-F)		0,5	003H6841

Монтажные положения

При температуре регулируемой среды до 100 °С регуляторы могут быть установлены в любом положении.



При более высокой температуре регулятор следует устанавливать только на горизонтальном трубопроводе регулирующим блоком вниз.



Условия применения регуляторов

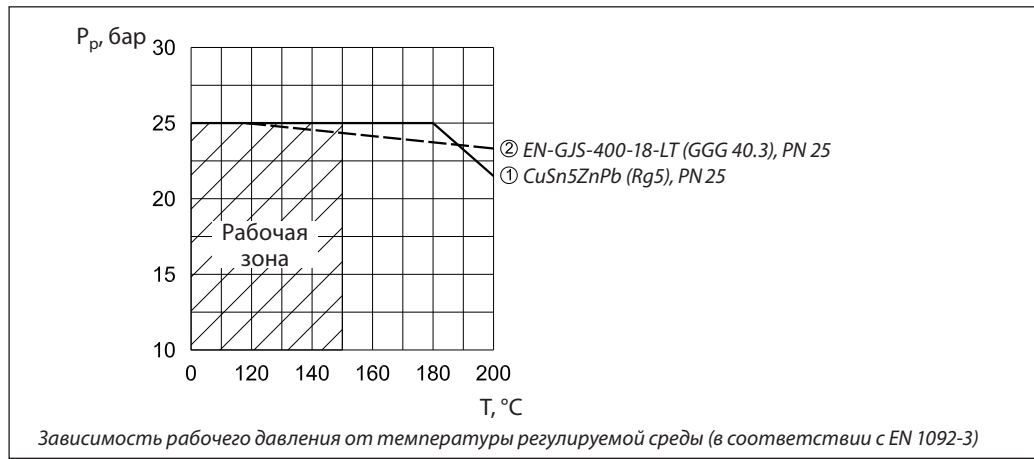
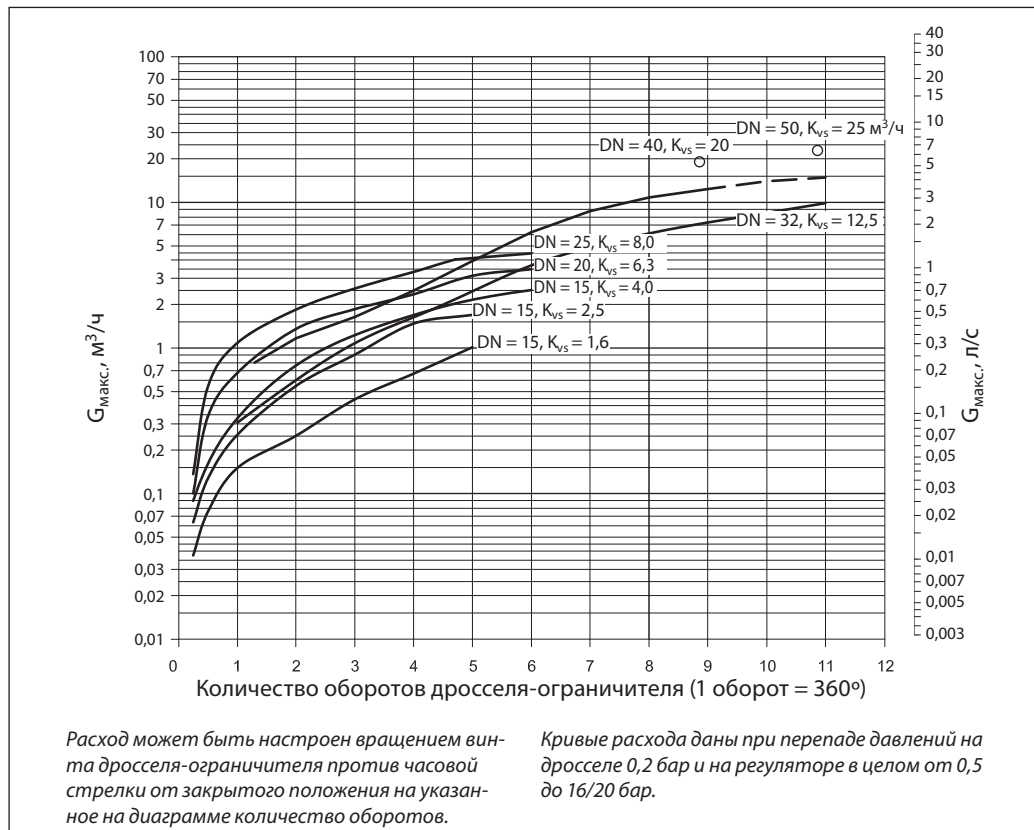


Диаграмма расхода

Диаграмма для выбора клапана-регулятора и настройки ограничителя расхода.

Зависимость между фактическим расходом и приблизительным количеством оборотов дросселя-ограничителя



Примечание.

Регуляторы с клапаном DN = 40 и 50 мм имеют одинаковую кривую настройки до количества оборотов, равного 9.

Примеры выбора регуляторов

Для зависимо-присоединенной к тепловой сети системы отопления

Пример 1

Требуется подобрать клапан-регулятор AVPB для обеспечения постоянного перепада давлений $\Delta P_{\text{кл.}} = 0,3$ бар (30 кПа) на моторном клапане в узле регулирования зависимо-присоединенной к тепловой сети системы отопления при предельном расходе теплоносителя $G_{\text{макс.}} = 1800$ кг/ч.

Исходные данные

$G_{\text{макс.}} = 1,8$ м³/ч.
 $\Delta P_{\text{ТС}} = 0,7$ бар (70 кПа).
 $\Delta P_{\text{кл.}} = 0,3$ бар (30 кПа).
 $\Delta P_{\text{со}} = 0,1$ бар (10 кПа).
 $\Delta P_{\text{др}} = 0,1$ бар (10 кПа).

Примечание.

- $\Delta P_{\text{со}}$ компенсируется напором насоса и не влияет на выбор регулятора перепада.
- Потери давления в трубопроводах, арматуре и т. д. в данном примере не учитываются.

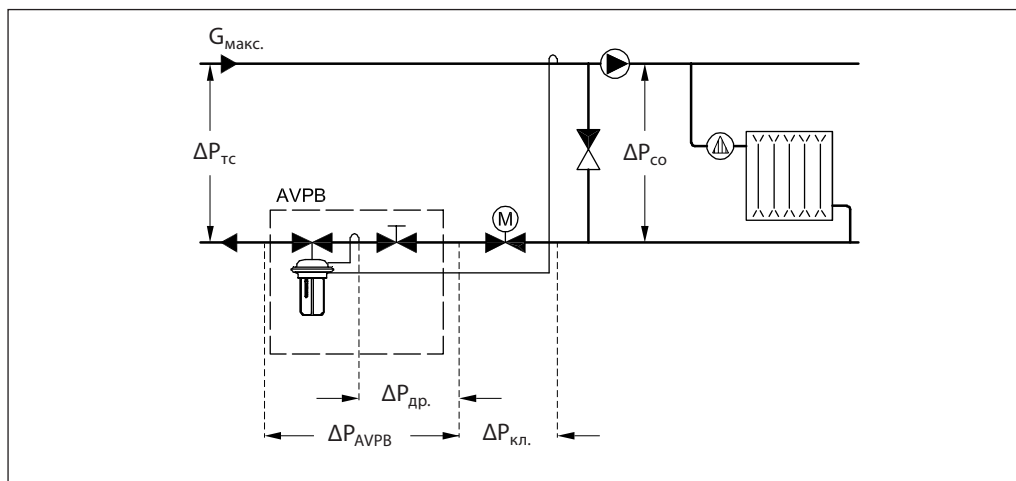
Решение:

- $\Delta P_{\text{рег}} = \Delta P_{\text{кл.}} + \Delta P_{\text{др.}} = 0,1 + 0,3$ бар = 0,4 бар (40 кПа).
- $\Delta P_{\text{AVPB}} = \Delta P_{\text{ТС}} - \Delta P_{\text{кл.}} = 0,7 - 0,3 = 0,4$ бар (40 кПа).
- $K_V = \frac{G_{\text{макс.}}}{\sqrt{\Delta P_{\text{AVPB}} - \Delta P_{\text{др.}}}} = \frac{1,8}{\sqrt{0,4 - 0,1}} = 3,3$ м³/ч.
- Рекомендуется принимать к установке регулятор, у которого:

$$K_{vs} \geq 1,2 \cdot K_V = 1,2 \cdot 3,3 = 3,96 \text{ м}^3/\text{ч.}$$

Из таблиц на стр. 263 выбираем регулятор AVPB DN = 15 мм, $K_{vs} = 4,0$ м³/ч, $\Delta P_{\text{рег}} = 0,2-1,0$ бар и $G = 0,07-2,4$ м³/ч. Так как номограмма расхода составлена при $\Delta P_{\text{др.}} = 0,2$ бар, то использовать ее при других перепадах давлений на дросселе $\Delta P_{\text{др. нов}}$ можно только с учетом нового скорректированного расхода, который определяется по формуле:

$$G_{\text{нов.}} = G_{\text{макс.}} \frac{\sqrt{0,2}}{\sqrt{\Delta P_{\text{др. нов.}}}}$$



Примеры выбора регуляторов (продолжение)

Для независимо-присоединенной к тепловой сети системы

Пример 2

Требуется подобрать клапан-регулятор AVPB для обеспечения постоянного перепада давлений $\Delta P_{\text{кл.}} = 0,3$ бар (30 кПа) на моторном клапане в узле регулирования независимо-присоединенной к тепловой сети системы отопления при предельном расходе теплоносителя $G_{\text{макс.}} = 1300$ кг/ч.

Исходные данные

$G_{\text{макс.}} = 1,3$ м³/ч.
 $\Delta P_{\text{ТС}} = 1,0$ бар (100 кПа).
 $\Delta P_{\text{кл.}} = 0,3$ бар (30 кПа).
 $\Delta P_{\text{ТО}} = 0,05$ бар (5 кПа).
 $\Delta P_{\text{др.}} = 0,2$ бар (20 кПа).

Примечание.

Потери давления в трубопроводах, арматуре и т.д. в данном примере не учитываются.

Решение:

$$1. \Delta P_{\text{AVPB}} = \Delta P_{\text{ТС}} - \Delta P_{\text{кл.}} - \Delta P_{\text{ТО}} = 1,0 - 0,3 - 0,05 = 0,65 \text{ бар (65 кПа).}$$

$$2. K_v = \frac{G_{\text{макс.}}}{\sqrt{\Delta P_{\text{AVPB}} - \Delta P_{\text{др.}}}} = \frac{1,3}{\sqrt{0,65 - 0,2}} = 1,9 \text{ м}^3/\text{ч.}$$

3. Рекомендуется принимать к установке регулятор, у которого:

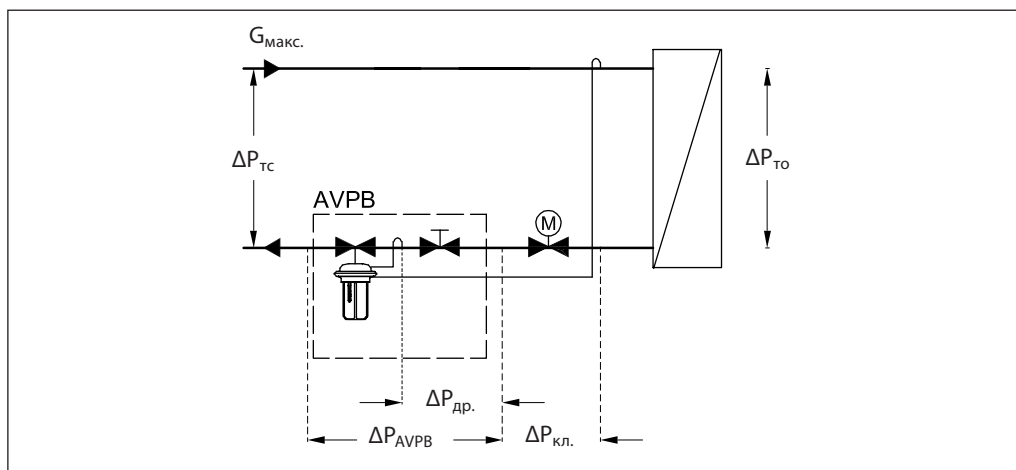
$$K_{vs} \geq 1,2 \cdot K_v = 1,2 \cdot 1,9 = 2,28 \text{ м}^3/\text{ч.}$$

Из таблиц на стр. 263 выбираем регулятор

AVPB DN = 15 мм, $K_{vs} = 4,0$ м³/ч,
 $\Delta P_{\text{рег.}} = 0,2-1,0$ бар и $G = 0,07-2,4$ м³/ч.

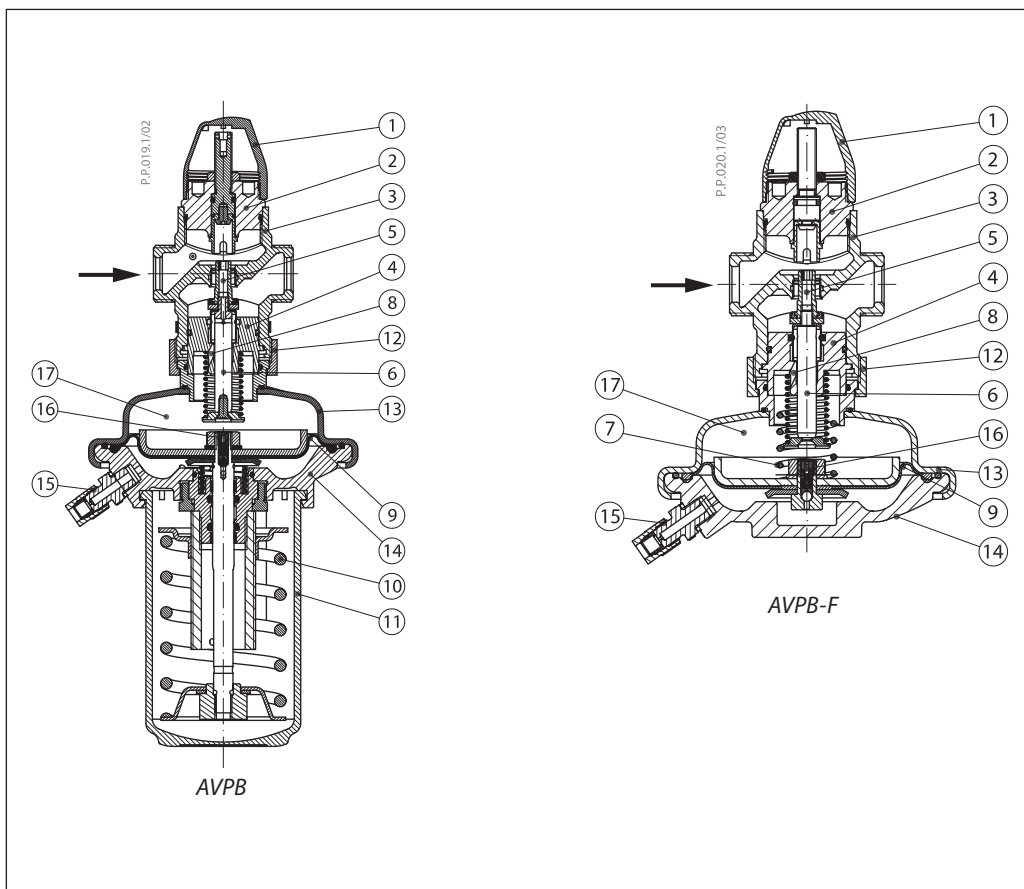
Так как диаграмма расхода составлена при $\Delta P_{\text{др.}} = 0,2$ бар, то использовать ее при других перепадах давлений на дросселе $\Delta P_{\text{др. нов}}$ можно только с учетом нового скорректированного расхода, который определяется по формуле:

$$G_{\text{нов.}} = G_{\text{макс.}} \frac{\sqrt{0,2}}{\sqrt{\Delta P_{\text{др. нов.}}}}$$



Устройство

- 1 — защитный колпачок;
- 2 — дроссель — ограничитель расхода;
- 3 — корпус клапана;
- 4 — вставка клапана;
- 5 — разгруженный по давлению золотник клапана;
- 6 — шток клапана;
- 7 — пружина для ограничения расхода;
- 8 — канал импульса давления;
- 9 — регулирующая диафрагма;
- 10 — настроечная пружина;
- 11 — настроечная рукоятка (с возможностью пломбирования);
- 12 — соединительная гайка;
- 13 — верхняя часть корпуса регулирующей диафрагмы;
- 14 — нижняя часть корпуса регулирующей диафрагмы;
- 15 — компрессионный фитинг для импульсной трубки;
- 16 — встроенный предохранительный клапан;
- 17 — корпус регулирующего блока.



Принцип действия

Положительный импульс давления передается в одну полость диафрагменного элемента по импульсной трубке, а отрицательный импульс — в другую полость по каналу в штоке клапана. Разность давлений воздействует на регулируемую диафрагму, которая, прогибаясь, перемещает золотник клапана. Клапан закрывается при увеличении разности давлений

и открывается при ее снижении, поддерживая тем самым перепад на постоянном уровне. Предельный расход среды ограничивается с помощью дросселя-ограничителя.

Регулятор снабжен предохранительным клапаном, который защищает регулируемую диафрагму от слишком большого перепада давлений (свыше 2,3–3 бар).

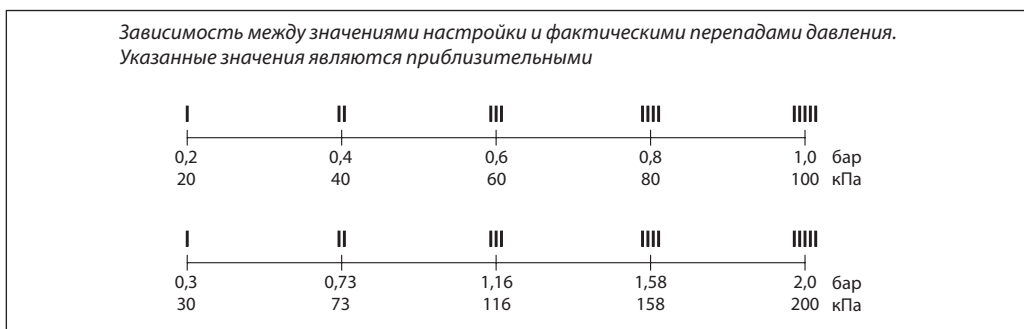
Настройка

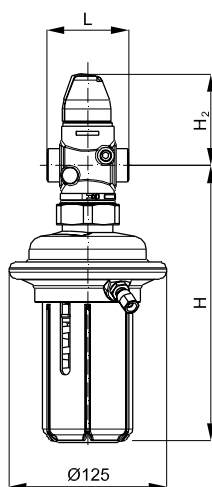
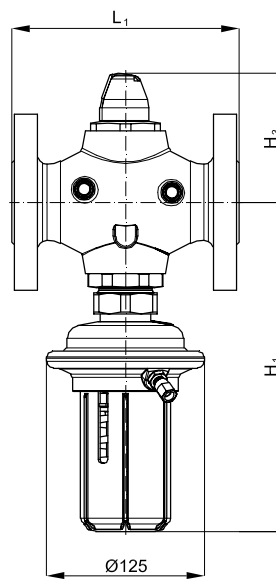
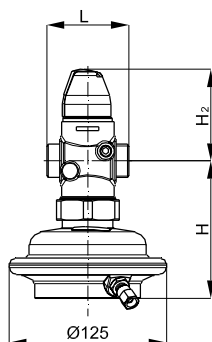
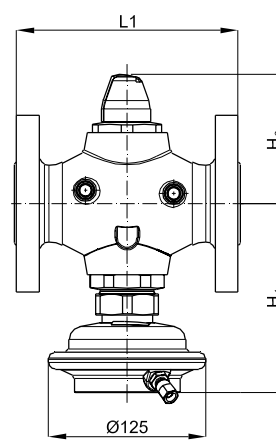
Ограничение расхода

Ограничение расхода производится путем установки дросселя-ограничителя в требуемое положение. Настройка выполняется с использованием диаграмм (см. соответствующие инструкции) или по показаниям теплосчетчика.

Настройка перепада давлений

Настройка регулятора на требуемый перепад давлений осуществляется путем изменения сжатия настроечной пружины и выполняется с использованием диаграмм и/или манометров.

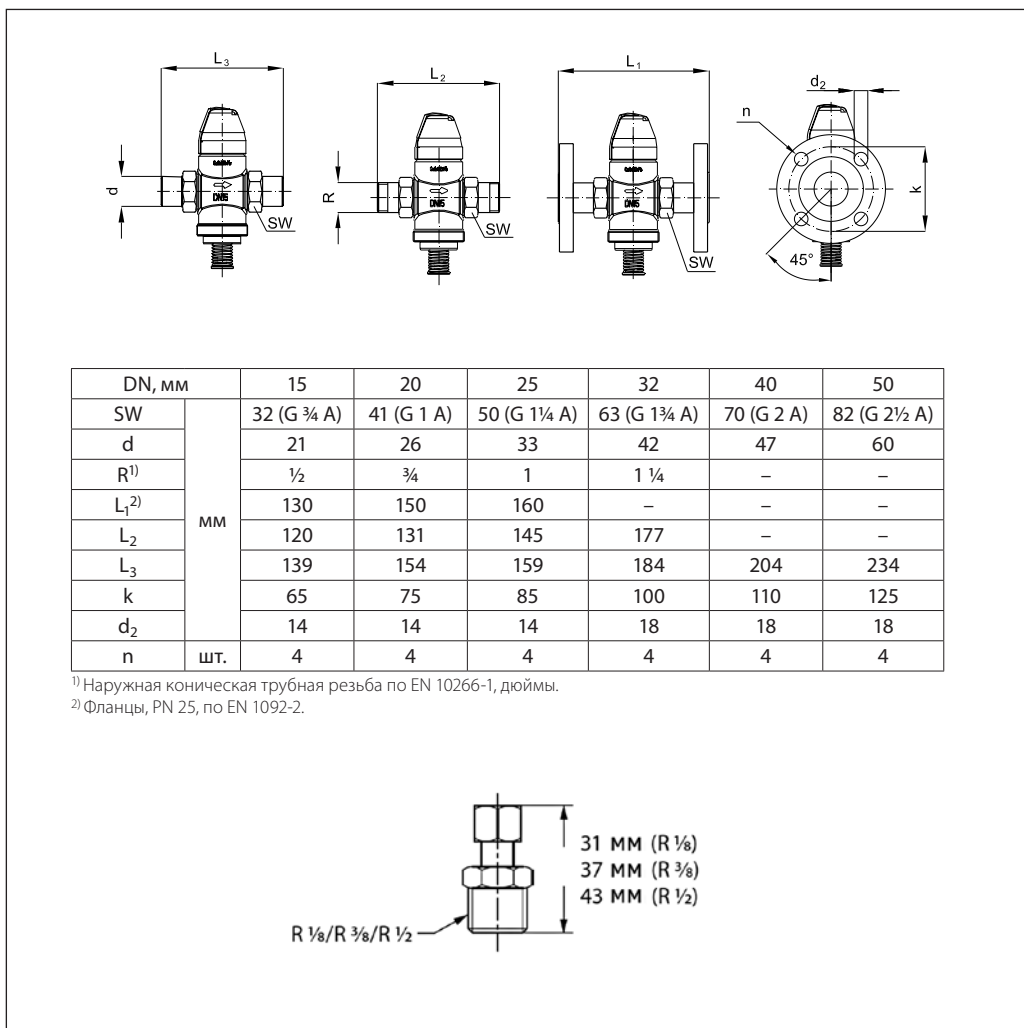


Габаритные и
присоединительные
размеры

 AVPB
DN = 15–50 мм

 AVPB
DN = 32–50 мм

 AVPB-F
DN = 15–50 мм

 AVPB-F
DN = 32–50 мм

AVPB, AVPB-F

DN, мм	15		20		25		32		40		50	
	AVPB	AVPB-F	AVPB	AVPB-F	AVPB	AVPB-F	AVPB	AVPB-F	AVPB	AVPB-F	AVPB	AVPB-F
L	65		70		75		100		110		130	
L ₁			-				180		200		230	
H	220	109	220	109	220	109	261	150	261	150	261	150
H ₁			-				261	150	261	150	261	150
H ₂	73		73		76		103		103		103	
H ₃			-				103		103		103	
Масса (резьбо- вого)	3,7	2,7	3,7	2,7	3,9	2,9	6,3	5,3	6,5	5,5	7,1	6,1
Масса (фланце- вого)			-				10,8	9,8	12,3	11,3	14,4	13,4

Примечание. Другие размеры фланцев см. в таблице на стр. 271.

**Габаритные и
присоединительные
размеры (продолжение)**




Центральный офис • ООО «Данфосс»

Россия, 143581 Московская обл., г. Истра, д. Лешково, 217.

Телефон +7(495) 792-57-57, факс +7(495) 792-57-59. E-mail: he@danfoss.ru www.danfoss.ru

Компания «Данфосс» не несет ответственности за опечатки в каталогах, брошюрах и других изданиях, а также оставляет за собой право на модернизацию своей продукции без предварительного оповещения. Это относится также к уже заказанным изделиям при условии, что такие изменения не повлекут за собой последующих корректировок уже согласованных спецификаций. Все торговые марки в этом материале являются собственностью соответствующих компаний. «Данфосс», логотип «Danfoss» являются торговыми марками компании ООО «Данфосс». Все права защищены.

Техническое описание

Регулятор перепада давлений с ручным ограничением расхода AFPB(-F)/VFQ 2 (PN 16, 25, 40)

AFPB/VFQ 2 — с переменной настройкой, для монтажа на обратном трубопроводе

AFPB-F/VFQ 2 — с фиксированной настройкой, для монтажа на обратном трубопроводе

Описание и область применения



AFPB(-F)/VFQ 2 — автоматический регулятор перепада давлений с ручным ограничением расхода для использования в системах централизованного теплоснабжения. При повышении перепада давлений на регуляторе клапан закрывается.

Регулятор состоит из регулирующего фланцевого клапана с настраиваемым дроссельным клапаном для ограничения расхода, регулирующего блока с диафрагмой и пружины для настройки перепада давлений.

Основные характеристики

- DN = 15–125 мм.
- PN = 16, 25, 40 бар.
- Диапазоны настройки (AFPB): 0,1–0,7 бар; 0,15–1,5 бар.
- Фиксированная настройка (AFPB-F): 0,2 бар; 0,5 бар.
- Температура регулируемой среды (вода или 30 % водный раствор гликоля): 2–150°C (200°C).
- Присоединение к трубопроводу: фланцевое.

Номенклатура и кодовые номера для заказа

Пример заказа

Регулятор перепада давлений AFPB/VFQ 2; DN = 65 мм, PN = 25 бар, перемещаемая среда — вода при $T_{\text{макс.}} = 150\text{ }^\circ\text{C}$; перепад давлений — 0,1–0,7 бар:

- клапан VFQ 2 DN = 65 мм — 1 шт., кодовый номер **065B2673**;
- регулирующий блок AFP — 1 шт., кодовый номер **003G1017**;
- импульсная трубка AFPB, 1 компл., кодовый номер **003G1361**;
- импульсная трубка AF — 1 компл., кодовый номер **003G1391**.

Составляющие регулятора поставляются отдельно.

Клапан VFQ 2 (металлическое уплотнение затвора)

Эскиз	DN, мм	K_{vs} , м ³ /ч	$T_{\text{макс.}}$, °C		Кодовый номер		
					PN = 16 бар	PN = 25 бар	PN = 40 бар
	15	4,0	150	200*	065B2654	065B2667	065B2677
	20	6,3	150	200*	065B2655	065B2668	065B2678
	25	8,0	150	200*	065B2656	065B2669	065B2679
	32	16	150	200*	065B2657	065B2670	065B2680
	40	20	150	200*	065B2658	065B2671	065B2681
	50	32	150	200*	065B2659	065B2672	065B2682
	65	50	150	200*	065B2660	065B2673	065B2683
	80	80	150	200*	065B2661	065B2674	065B2684
	100	125	150	200*	065B2662	065B2675	065B2685
125	160	150	200*	065B2663	065B2676	065B2686	

* Свыше 150 °C следует применять клапаны PN 25, 40 и только с охладителем импульса давления со стороны подающего трубопровода.

Регулирующий блок AFPB(-F)

Эскиз	Диапазон регулируемого перепада давлений $\Delta P_{\text{рег}}$, бар	Кодовый номер
	0,15–1,5	003G1016
	0,1–0,7	003G1017
	0,2	003G1026
	0,5	003G1027

Номенклатура и кодовые номера для заказа (продолжение)
Пример заказа

Регулятор перепада давлений AFPB/VFQ 2; DN = 65 мм, PN = 25 бар, перемещаемая среда — вода при $T_{\text{макс.}} = 200\text{ }^{\circ}\text{C}$; регулируемый перепад давлений — 0,1–0,7 бар:
 - клапан VFQ 2, DN = 65 мм — 1 шт., кодовый номер **065B2673**;
 - регулирующий блок AFP — 1 шт., кодовый номер **003G1017**;
 - импульсная трубка AF — 2 компл., кодовый номер **003G1391**;
 - импульсная трубка AFPB — 1 шт., кодовый номер **003G1362**;
 - охладитель импульса давления V1 — 1 шт., кодовый номер **003G1392**.

Составляющие регулятора не поставляются отдельно.

Внутренняя импульсная трубка AFPB Ø10×0,8 мм из нержавеющей стали

Эскиз	DN, мм	Кодовый номер
	15	003G1355
	20	
	25	
	32	003G1357
	40	
	50	
	65	003G1359
	80	
	100	
125	003G1360	
		003G1361
		003G1363
		003G1364

Принадлежности

Эскиз	Тип	Описание	Кол-во при заказе, шт.	Кодовый номер
	Охладитель V1 (емкость 1 л)	С компрессионными фитингами для трубки Ø10 мм	1	003G1392
	Охладитель V2 (емкость 3 л)	С компрессионными фитингами для трубки Ø 10 мм (для регулир. элемента 630 см ²)	1	003G1403
	Импульсная трубка AF	Медная трубка Ø10×1×1500 мм, резьб. ниппель G ¼ ISO 228; втулка (2 шт.)	2 компл. ¹⁾	003G1391
	Компрессионный фитинг ²⁾	Для подключения импульсной трубки Ø10 мм к регулирующему блоку, G ¼	При необходимости	003G1468
	Соединительная деталь KF3	Для комбинации клапана с регулирующими блоками и электроприводами		003G1441
	Соединительная деталь KF2	Для комбинации клапана и регуляторов температуры		003G1440
	Запорный клапан	Для импульсной трубки Ø10 мм		003G1401
	Дроссельный клапан	Для импульсной трубки Ø10 мм		065B2909

¹⁾ 3 комплекта при необходимости установки охладителя импульса давления.

²⁾ Фитинг состоит из ниппеля, уплотнительного кольца и втулки.

Запасные детали для VFQ 2

Эскиз	Тип	DN, мм	k_{vs} , м ³ /ч	Кодовый номер
	Вставка клапана	15	4,0	065B2796
		20	6,3	065B2797
		25	8	065B2798
		32	16	
		40	20	
		50	32	065B2799
		65	50	
		80	80	
		100	125	065B2801
125	160			
	Сальниковое уплотнение			003G1464

Технические характеристики
Клапан VFQ 2

Условный проход DN, мм				15	20	25	32	40	50	65	80	100	125
Пропускная способность K_{vs} , м ³ /ч				4	6,3	8	16	20	32	50	80	125	160
Диапазон расхода, м ³ /ч ¹⁾	$\Delta P_{рег} = 0,2$ бар	$\Delta P_{сист} = 0,1$ бар	$\Delta P_{др.} = 0,1$ бар	0,05–1,4	0,15–2,1	0,25–2,5	0,4–5	0,6–6,5	0,9–10	2–16	3,5–25	6,5–40	11–50
	$\Delta P_{рег} = 0,5$ бар	$\Delta P_{сист} = 0,3$ бар	$\Delta P_{др.} = 0,2$ бар	0,05–2	0,15–3	0,25–4	0,4–7	0,6–11	0,9–16	2–28	3,5–40	6,5–63	11–80
	$\Delta P_{рег} = 1,0$ бар	$\Delta P_{сист} = 0,5$ бар	$\Delta P_{др.} = 0,5$ бар	0,05–3	0,15–4,5	0,25–6	0,4–10	0,6–16	0,9–24	2–40	3,5–58	6,5–90	11–120
Коэффициент начала кавитации Z				0,6	0,6	0,6	0,55	0,55	0,5	0,5	0,45	0,4	0,35
Макс. перепад давления на клапане $\Delta P_{макс.}$, бар		PN = 16 бар		16	16	16	16	16	16	16	16	15	15
		PN = 25, 40 бар		20	20	20	20	20	20	20	20	20	15
Условное давление PN, бар				16, 25 или 40 бар, фланцы по DIN 2501									
Макс. температура, °C				2–150 (200) ²⁾									
Перемещаемая среда				Вода или 30 % водный раствор гликоля									
Протечка через закрытый клапан, % от K_{vs}				0,03									
Устройство разгрузки давления				Сильфон из нерж. стали, мат. № 1.4571									
Материал корпуса клапана		PN = 16 бар		Серый чугун EN-GJL-250 (GG-25)									
		PN = 25 бар		Высокопрочный чугун EN-GJS-400 (GGG-40.3)									
		PN = 40 бар		Сталь GP240GH (GS-C 25)									
Материал уплотнения затвора				Нерж. сталь, мат. № 1.4421									
Конус клапана				Нерж. сталь, мат. № 1.4404									

¹⁾ Максимальный расход зависит от перепада давлений в системе $\Delta P_{системы}$.

$\Delta P_{рег} = \Delta P_{системы} + \Delta P_{др.}$

$\Delta P_{др.}$ — перепад давлений на дроссельном клапане — ограничителе расхода.

$\Delta P_{др. макс.}$ — максимальный перепад давлений на дроссельном клапане — ограничителе расхода.

$\Delta P_{рег}$ — заданный перепад давлений.

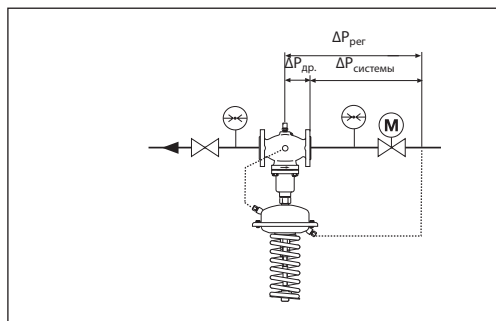
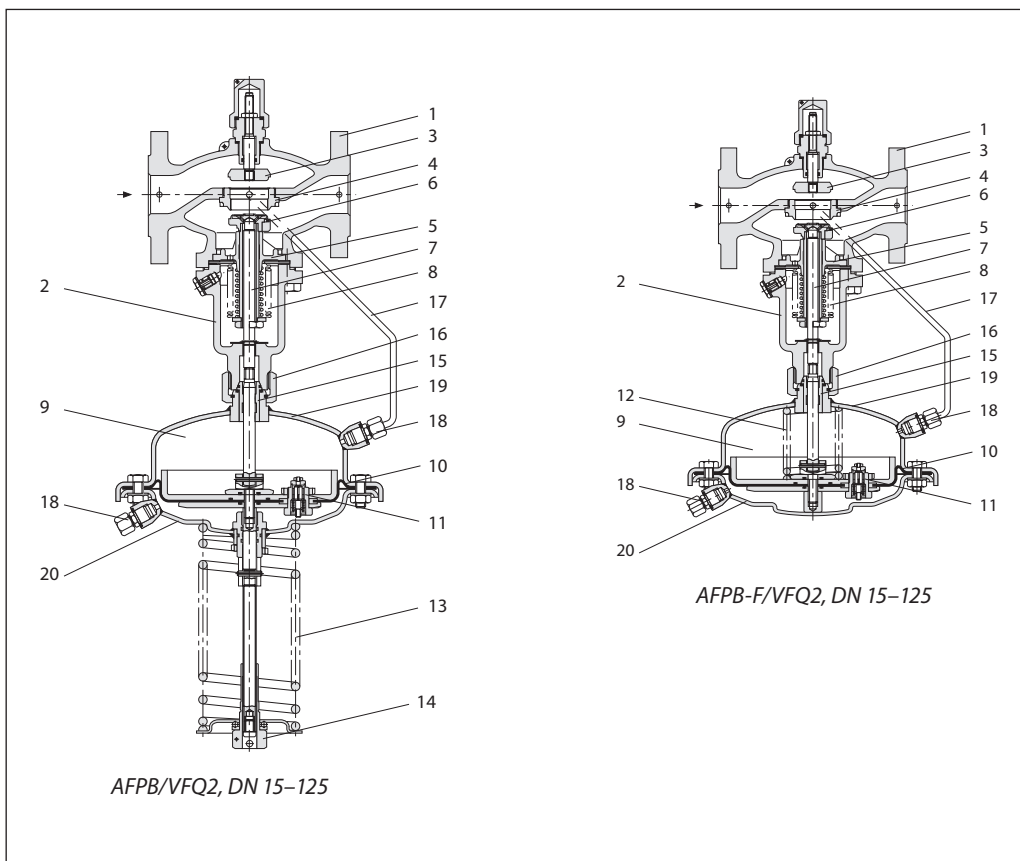
²⁾ Для клапанов PN 25, 40 с охладителем импульса давлений.

Регулирующий блок AFPB(-F)

Площадь регулир. диафрагмы, см ²		250	
Значения фиксированной настройки перепада давлений, бар (для AFPB-F)		0,2; 0,5	
Диапазоны настройки давления для соотв. цветов пружины $\Delta P_{рег}$, бар (для AFPB)	красный	0,15–1,5	
	желтый	0,1–0,7	
Макс. рабочее давление PN, бар		25	
Корпус регулирующего блока		Оцинкованная сталь с покрытием (мат. № 1.0338)	
Регулирующая диафрагма		EPDM с волоконным армированием	
Импульсная трубка		Нержавеющая сталь Ø10×0,8 мм или медь Ø10×1 мм, резьб. штуцер G ¼ ISO 228	
Охладитель импульса давления		Сталь с лаковым покрытием, емкость 1 л (V1). Устанавливается на импульсных трубках при температуре свыше 150 °C	

Устройство и принцип действия

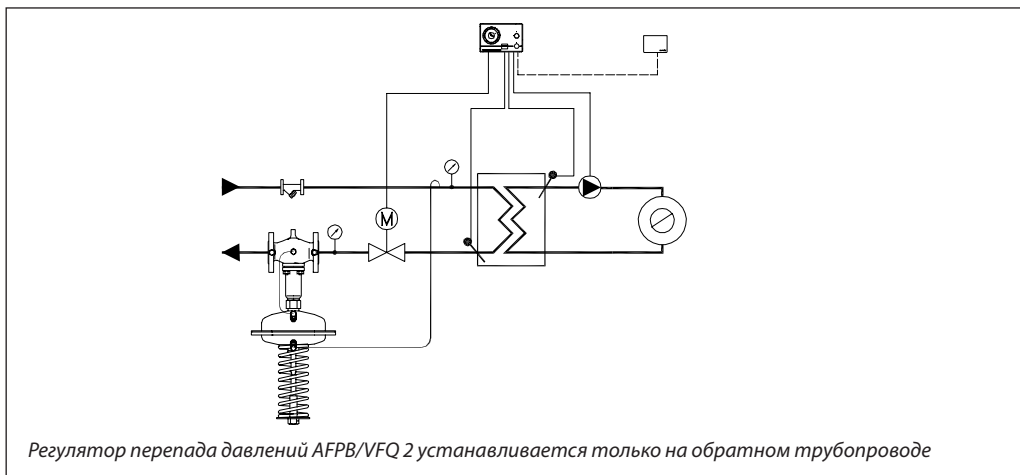
- 1 — корпус клапана;
- 2 — крышка клапана;
- 3 — дроссельный клапан — ограничитель расхода;
- 4 — седло клапана;
- 5 — клапанная вставка;
- 6 — конус клапана, разгруженный по давлению;
- 7 — шток клапана;
- 8 — сильфон для разгрузки клапана по давлению;
- 9 — регулирующий блок;
- 10 — регулирующая диафрагма;
- 11 — встроенный предохранительный клапан;
- 12 — встроенная регулирующая пружина;
- 13 — настроечная пружина регулятора перепада давлений;
- 14 — настроечная гайка с возможностью опломбирования;
- 15 — шейка регулирующего блока;
- 16 — соединительная гайка;
- 17 — импульсная трубка;
- 18 — компрессионный фитинг для импульсной трубки;
- 19 — верхняя часть регулирующего блока;
- 20 — нижняя часть регулирующего блока.



Полный перепад давлений $\Delta P_{пер}$ поддерживаемый регулятором, состоит из перепада давлений $\Delta P_{др.}$ на дроссельном клапане — ограничителе расхода и перепада давлений на системе $\Delta P_{системы}$ (клапан с регулирующим блоком). Полный перепад давлений передается в камеру диафрагмы через импульсные трубки, что создает усилие, сбалансированное усилием пружины.

Пример применения

Регулятор перепада давлений AFPB/VFQ 2 устанавливается только на обратном трубопроводе.



Регулятор перепада давлений AFPB/VFQ 2 устанавливается только на обратном трубопроводе

Настройка регулятора

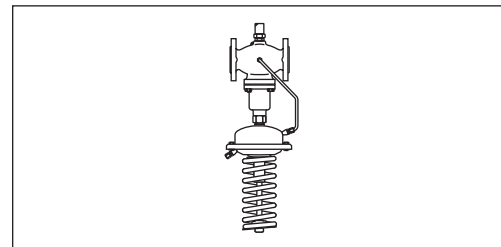
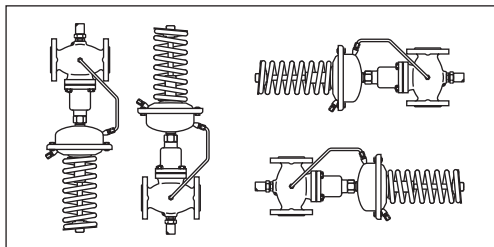
Регулятор перепада давлений настраивается с помощью изменения сжатия настроечной пружины. Для настройки на требуемое значение необходимо вращать настроечную гайку и следить за показаниями манометров.

Для ограничения расхода используется настроечная рукоятка на корпусе клапана. При настройке необходимо следить за показаниями теплосчетчиков.

Монтажные положения

Регуляторы DN = 15–80 мм с температурой перемещаемой среды до 120 °С могут быть установлены в любом положении.

Регуляторы с клапанами DN = 100–125 мм или с клапанами любого диаметра при температуре перемещаемой среды свыше 120 °С должны быть установлены на горизонтальных трубопроводах регулирующим блоком вниз.



Импульсные трубки должны устанавливаться между подающим трубопроводом и регулирующим блоком.

подающему трубопроводу, должен устанавливаться охладитель импульса давления.

При температуре перемещаемой среды от 150 до 200 °С на импульсной трубке, идущей к

В разделе «Принадлежности» представлены импульсные трубки AF, которые могут быть использованы для подключения охладителя.

Комбинированный регулятор

- 1 — клапан VFQ 2;
- 2 — регулятор температуры AFT06, 26, 17, 27*;
- 3 — соединительная деталь KF2;
- 4 — регулирующий блок AFPB;
- 5 — импульсная трубка AF.

* См. техническое описание AFT 06.

Пример заказа

Регулятор перепада давлений AFT 06/AFPВ/VFQ 2 DN = 65 мм, PN = 25 бар, перемещаемая среда — вода при T_{макс.} = 150 °С, регулируемый перепад давлений — 0,1–0,7 бар, диапазон регулируемых температур — 20–90 °С:

– клапан VFQ 2, DN = 65 мм — 1 шт., кодový номер **065B2673;**

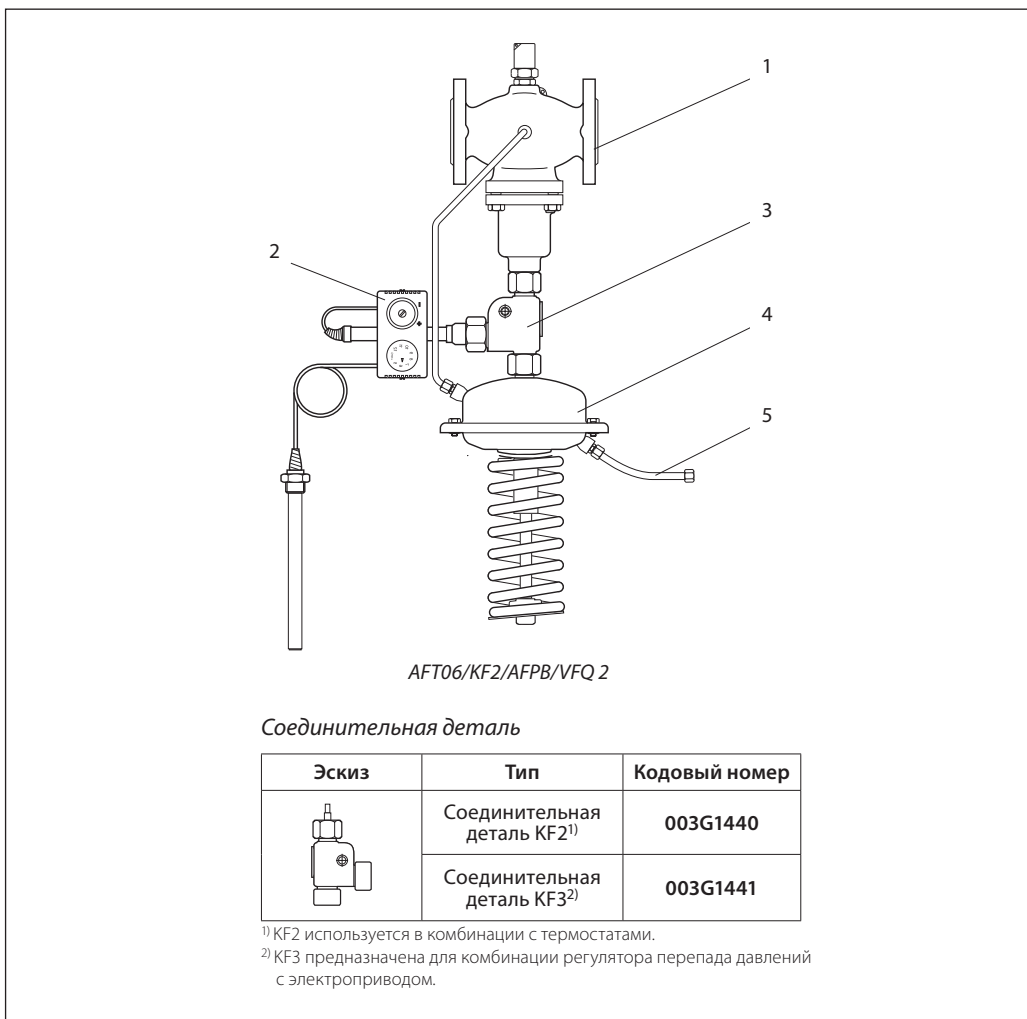
– регулирующий блок AFPB — 1 шт., кодový номер **003G1017;**

– регулятор температуры AFT06 — 1 шт., кодový номер **065-4391;**

– соединительная деталь KF2 — 1 шт., кодový номер **003G1397;**

– импульсная трубка AF — 2 компл., кодový номер **003G1391.**

Составляющие регулятора поставляются отдельно.



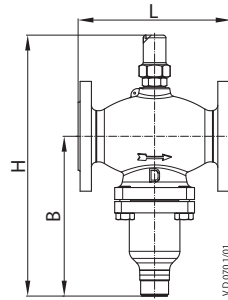
Соединительная деталь

Эскиз	Тип	Кодový номер
	Соединительная деталь KF2 ¹⁾	003G1440
	Соединительная деталь KF3 ²⁾	003G1441

¹⁾ KF2 используется в комбинации с термостатами.

²⁾ KF3 предназначена для комбинации регулятора перепада давлений с электроприводом.

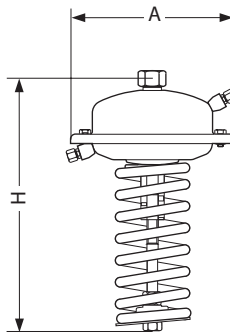
**Габаритные и
присоединительные
размеры**



VFQ DN 15-125

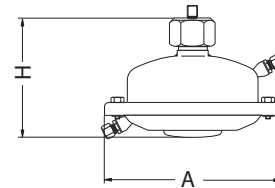
Клапан VFQ 2

DN, мм	15	20	25	32	40	50	65	80	100	125	
L, мм	130	150	160	180	200	230	290	310	350	400	
B, мм	213	213	239	239	241	241	276	276	381	381	
H, мм	337	337	374	374	393	393	440	440	575	575	
Масса, кг	PN 16/25	8	9	10,5	12,5	15,5	18,5	28,5	31	61	71
	PN 40							31	34	63	72



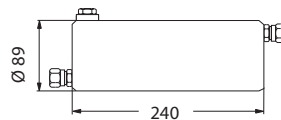
Регулирующий блок AFPB

Площадь регулирующей диафрагмы, см ²	250
A, мм	263
H, мм	150
Масса, кг	9

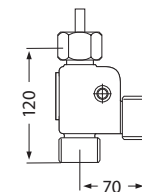


Регулирующий блок AFPB-F

Площадь регулируемой диафрагмы, см ²	250
A, мм	263
H, мм	160
Масса, кг	9



Охладитель импульса
давления V1



Соединительная
деталь KF2, KF3

Центральный офис • ООО «Дanfoss»

Россия, 143581 Московская обл., г. Истра, д. Лешково, 217.

Телефон +7(495) 792-57-57, факс +7(495) 792-57-59. E-mail: he@danfoss.ru www.danfoss.ru

Компания «Дanfoss» не несет ответственности за опечатки в каталогах, брошюрах и других изданиях, а также оставляет за собой право на модернизацию своей продукции без предварительного оповещения. Это относится также к уже заказанным изделиям при условии, что такие изменения не повлекут за собой последующих корректировок уже согласованных спецификаций. Все торговые марки в этом материале являются собственностью соответствующих компаний. «Дanfoss», логотип «Danfoss» являются торговыми марками компании ООО «Дanfoss». Все права защищены.

Техническое описание

Клапан — регулятор перепада давлений с автоматическим ограничением расхода AVPQ (PN 16) с переменной настройкой для обратного трубопровода

Описание и область применения



AVPQ является регулятором прямого действия для поддержания постоянного перепада давлений с автоматическим ограничением предельного расхода и предназначен для применения преимущественно в системах централизованного теплоснабжения.

Клапан — регулятор перепада давлений состоит из клапана с дросселем — ограничителем расхода и регулирующего блока с двумя диафрагмами и рукояткой для установки требуемого перепада давлений.

Клапан-регулятор закрывается при превышении установленной величины перепада давлений.

Основные характеристики

- DN= 15–32 мм.
- PN = 16 бар.
- $K_v = 1,6–10 \text{ м}^3/\text{ч}$.
- Диапазоны настройки перепада давлений для регулятора AVPQ $\Delta P_{\text{рег}}$: 0,1–0,5; 0,2–1,0 бар.
- Величина фиксированного перепада давлений на дросселе-ограничителе $\Delta P_{\text{др}}$: 0,2 бар.
- Температура регулируемой среды (вода или 30 % водный раствор гликоля): 2–150 °С.
- Присоединение к трубопроводу резьбовое (наружная резьба) — через резьбовые, приварные или фланцевые фитинги.


Номенклатура и кодовые номера для заказа

Пример заказа

Клапан — регулятор перепада давлений с автоматическим ограничением расхода
 DN = 15 мм, $K_v = 1,6 \text{ м}^3/\text{ч}$,
 PN = 16 бар, $\Delta P_{\text{рег}} = 0,2–1,0 \text{ бар}$,
 $T_{\text{макс.}} = 150 \text{ °С}$, с приварными присоединительными фитингами:
 - клапан-регулятор AVPQ
 DN = 15 мм, кодовый номер **003Н6483** — 1 шт.;
 - импульсная трубка AV R ½, кодовый номер **003Н6854** — 1 компл. (второй импульс давления передается по внутреннему каналу устройства);
 - приварные фитинги, кодовый номер **003Н6908** — 1 компл.

Клапаны-регуляторы поставляются в виде моноблока, включая встроенную импульсную трубку между клапаном и диафрагменным элементом. В комплект поставки не входят внешняя импульсная трубка AV и присоединительные фитинги, которые следует заказывать дополнительно.

Клапан-регулятор AVPQ (для обратного трубопровода)

Эскиз	DN, мм	K_v , м ³ /ч	Присоединение		Диапазон настройки $\Delta P_{\text{рег}}$, бар	Кодовый номер	Диапазон настройки $\Delta P_{\text{рег}}$, бар	Кодовый номер	
			Цилиндрическая наружная резьба по ISO 228/1, дюймы	G					
	15	1,6	G ¾ A	0,1–0,5	003Н6477	0,2–1,0	003Н6483		
		2,5							
		4,0							
	20	6,3	G 1 A					003Н6478	003Н6484
	25	8,0	G 1¼ A					003Н6479	003Н6485
	32	10	G 1¾ A					003Н6480	003Н6486
								003Н6481	003Н6487
								003Н6482	003Н6488

Примечание. Другие версии регулятора поставляются по требованию.

Номенклатура и кодовые номера для заказа
 (продолжение)

Дополнительные принадлежности

Эскиз	Наименование	DN, мм	Присоединение	Кодовый номер
	Приварные соединительные фитинги	15	-	003H6908
		20		003H6909
		25		003H6910
		32		003H6911
	Резьбовые соединительные фитинги (с наружной резьбой)	15	Коническая наружная трубная резьба по EN 10266-1, дюймы	R 1/2 003H6902
		20		R 3/4 003H6903
		25		R 1 003H6904
		32		R 1 1/4 003H6905
	Фланцевые соединительные фитинги	15	Фланцы, PN 25, по EN 1092-2	003H6915
		20		003H6916
		25		003H6917
	Комплект импульсной трубки AV	Состав комплекта: - медная импульсная трубка $\varnothing 6 \times 1$ мм, L = 1500 мм — 1 шт.; - компрессионный фитинг для присоединения импульсной трубки $\varnothing 6 \times 1$ мм к трубопроводу*		R 3/8 003H6853
				R 1/2 003H6854
-	10 компрессионных фитингов с ниппелем R 1/8 для присоединения импульсной трубки $\varnothing 6 \times 1$ мм к трубопроводу			003H6857
	10 компрессионных фитингов с ниппелем R 3/8 для присоединения импульсной трубки $\varnothing 6 \times 1$ мм к трубопроводу			003H6858
	10 компрессионных фитингов с ниппелем R 1/2 для присоединения импульсной трубки $\varnothing 6 \times 1$ мм к трубопроводу			003H6859
	10 компрессионных фитингов для присоединения импульсной трубки $\varnothing 6 \times 1$ мм к штуцеру регулирующего элемента G 1/8			003H6931
	Запорный кран DN = 6 мм для отключения импульса давления			003H0276

* Компрессионный фитинг состоит из ниппеля, уплотнительного кольца и накидной гайки.

Запасные детали

Эскиз	Наименование	DN, мм	K_{vs} , м ³ /ч	Кодовый номер
-	Вставка клапана	15	1,6	003H6863
			2,5	003H6864
			4,0	003H6865
		20	6,3	003H6866
		25	8,0	003H6867
		32	10	
-	Нижняя часть регулирующего блока с настроечной рукояткой (AVPQ)	0,1–0,5	Диапазон (величина) настройки ΔP_{per} , бар	003H6821
				0,2–1,0
	Блок диафрагмы для регулирования расхода	—	003H6827	

Техническое описание
Клапан

Условный проход DN	мм	15	20	25	32		
Пропускная способность K_{vs}		1,6	2,5	4,0	6,3	8,0	10
Диапазон настройки предельного расхода $G_{\text{макс.}}$ при перепаде давлений на дросселе — ограничителе расхода, $\Delta P_{\text{др.}} = 0,2$ бар ¹⁾	м ³ /ч	0,03–0,9	0,08–1,4	0,09–1,8	0,1–2,7	0,1–4,5	0,15–6,0
Коэффициент начала кавитации Z		≥0,6			≥0,55		
Условное давление PN	бар	25					
Макс. перепад давлений на клапане $\Delta P_{\text{кл}}$	бар	12					
Мин. перепад давлений на клапане $\Delta P_{\text{кл}}$	бар	См. примечание ²⁾					
Регулируемая среда		Вода или 30 % водный раствор гликоля					
pH регулируемой среды		7–10					
Протечка через закрытый клапан, % от K_{vs}		≤0,02				≤0,05	
Температура регулируемой среды T	°C	2–150					
Присоединение	клапан	С наружной резьбой					
	фитинги	Под приварку или резьбовые (с наружной резьбой)				Фланцевые	—
<i>Материал</i>							
Корпус клапана		Красная бронза CuSn5ZnPb (Rg5)					
Седло клапана		Нержавеющая сталь, мат. № 1.4571					
Золотник клапана		Необесцинковывающаяся латунь CuZn36Pb2As					
Уплотнения		EPDM					

¹⁾ $\Delta P_{\text{др.}}$ — перепад давлений на дросселе — ограничителе расхода.

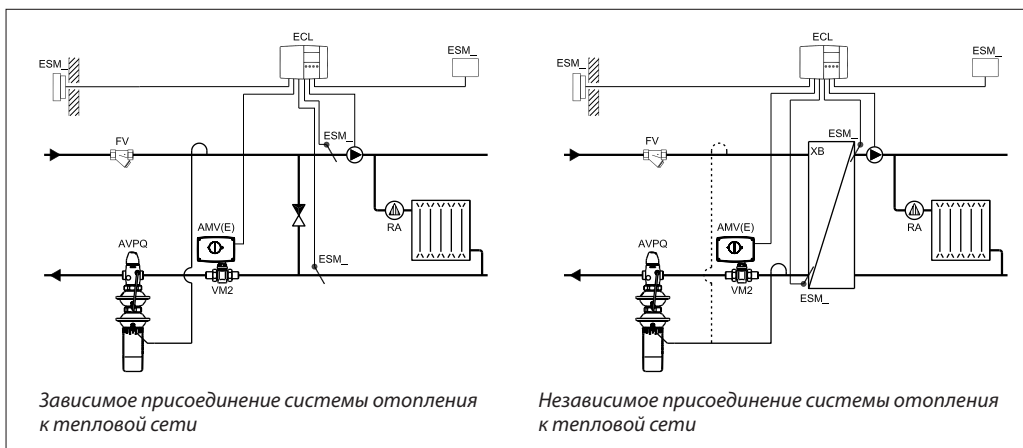
²⁾ Зависит от расхода и пропускной способности клапана. Если регулятор настроен на предельное значение расхода, то $\Delta P_{\text{min}} \geq 0,5$. Если же значение настройки меньше максимальной, то $\Delta P_{\text{min}} = (Q/K_{vs})^2 + \Delta P_{\text{др.}}$.

Регулирующий блок

Тип		AVPQ	
Площадь диафрагмы	см ²	39	
Условное давление PN	бар	16	
Перепад давлений на дросселе — ограничителе расхода $\Delta P_{\text{др}}$	бар	0,2	
Диапазон настройки перепада давлений $\Delta P_{\text{рег}}$ и цвет настроечной пружины		0,1–0,5	0,2–1,0
		Серый	Черный
<i>Материал</i>			
Корпус регулирующей диафрагмы		Оцинкованная сталь по DIN 1624, №1.0338	
Диафрагма		EPDM	
Импульсная трубка		Медная трубка $\varnothing 6 \times 1$ мм	

Примеры применения

Регуляторы перепада давлений AVPQ устанавливаются только на обратном трубопроводе

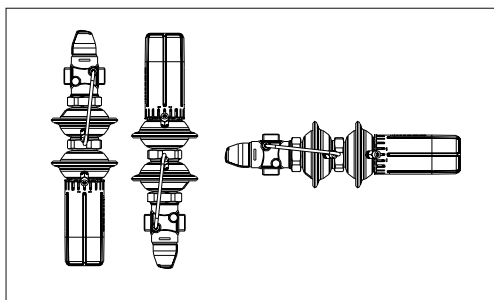


Зависимое присоединение системы отопления к тепловой сети

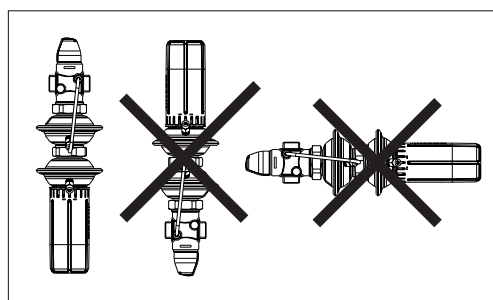
Независимое присоединение системы отопления к тепловой сети

Монтажные положения

При температуре регулируемой среды до 100 °С регуляторы могут быть установлены в любом положении.



При более высокой температуре регуляторы следует устанавливать только на горизонтальном трубопроводе регулирующим блоком вниз.



Условия применения

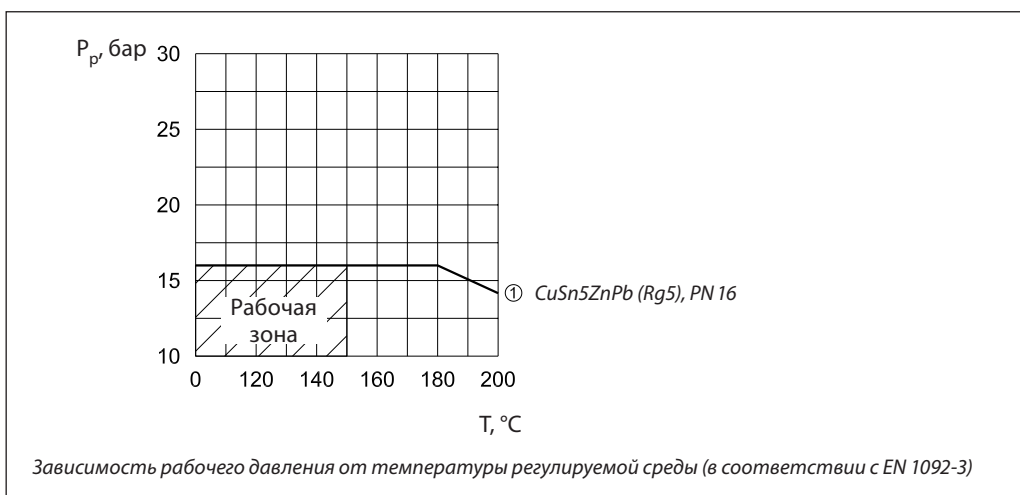
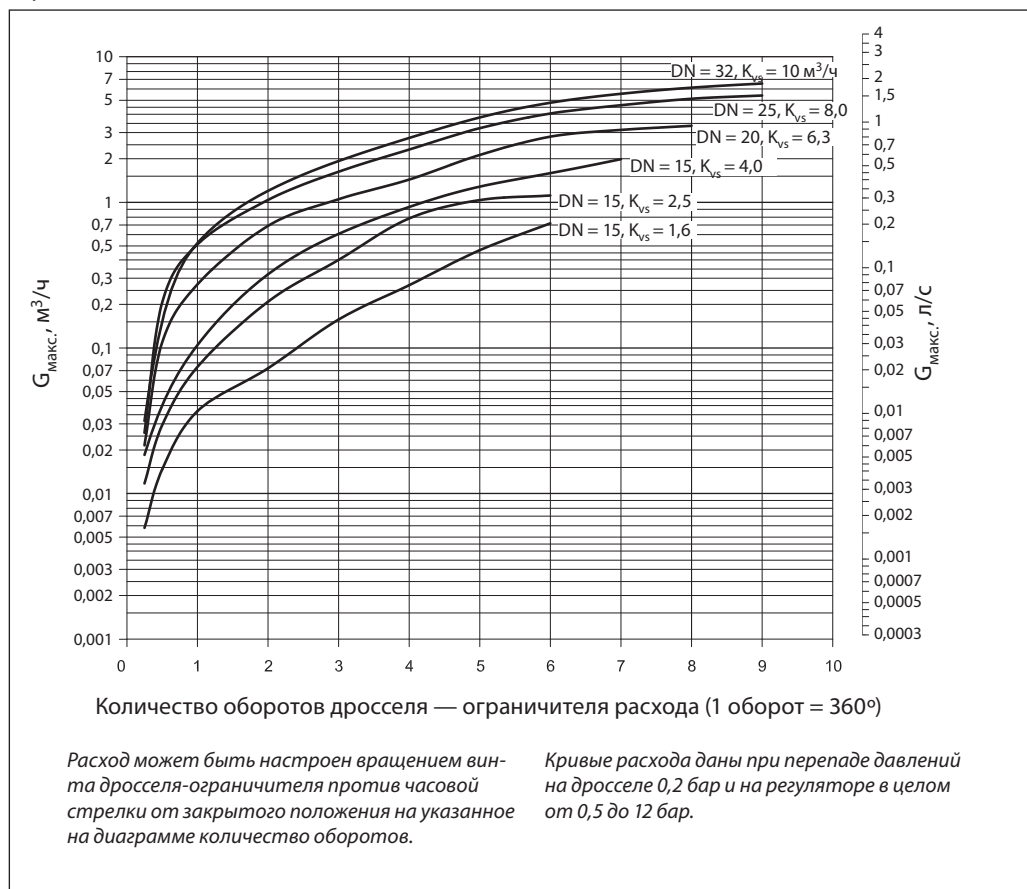


Диаграмма расхода

Диаграмма для выбора клапана-регулятора и настройки ограничителя расхода
 Зависимость между фактическим расходом и примерным количеством оборотов дросселя-ограничителя



Примечание. Для настройки регулятора на максимальные значения настройки расхода необходимо использовать диаграммы из инструкции по эксплуатации.

Примеры выбора регуляторов

Для зависимо-присоединенной к тепловой сети системы отопления.

Пример 1

Требуется выбрать клапан-регулятор AVPQ для обеспечения постоянного перепада давлений $\Delta P_{\text{кл.}} = 0,2$ бар (20 кПа) на моторном клапане в узле регулирования зависимо-присоединенной к тепловой сети системы отопления при предельном расходе теплоносителя $G_{\text{макс.}} = 1300$ кг/ч.

Исходные данные

$G_{\text{макс.}} = 1,3$ м³/ч.
 $\Delta P_{\text{тс}} = 0,8$ бар (80 кПа).
 $\Delta P_{\text{кл.}} = 0,2$ бар (20 кПа).
 $\Delta P_{\text{со}} = 0,1$ бар (10 кПа).
 $\Delta P_{\text{др.}} = 0,2$ бар (20 кПа).

Примечания.

- $\Delta P_{\text{со}}$ компенсируется напором насоса и не влияет на выбор регулятора перепада.
- Потери давления в трубопроводах, арматуре и др. в данном примере не учитываются.

Решение:

- $\Delta P_{\text{рег}} = \Delta P_{\text{кл.}} = 0,2$ бар (20 кПа).
- $\Delta P_{\text{AVPQ}} = \Delta P_{\text{тс}} - \Delta P_{\text{кл.}} = 0,8 - 0,2 = 0,6$ бар (60 кПа).

3.

$$K_v = \frac{G_{\text{макс.}}}{\sqrt{\Delta P_{\text{AVPQ}} - \Delta P_{\text{др.}}}} = \frac{1,3}{\sqrt{0,6 - 0,2}} = 2,0 \text{ м}^3/\text{ч}$$

или находится по номограмме (стр. 286) на шкале K_v в точке пересечения продолжения линии, соединяющей $G = 1,3$ м³/ч и $\Delta P = \Delta P_{\text{AVPQ}} - \Delta P_{\text{др.}} = 0,6 - 0,2 = 0,4$ бар.

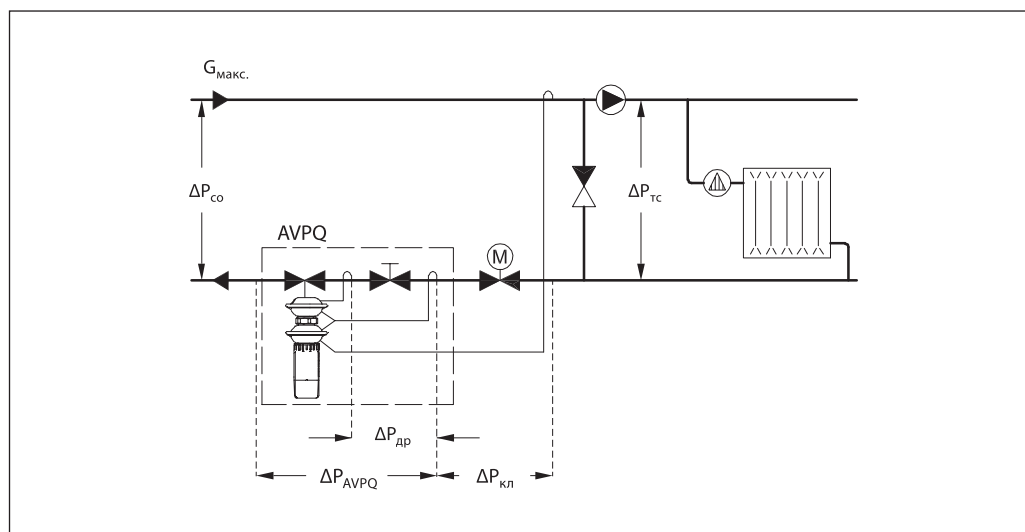
4. Рекомендуется принимать к установке регулятор, у которого:

$$K_{vs} \geq 1,2 \cdot K_v = 1,2 \cdot 2,0 = 2,4 \text{ м}^3/\text{ч.}$$

Из таблиц на стр. 279 выбираем регулятор AVPQ DN = 15 мм, $K_{vs} = 2,5$ м³/ч, $\Delta P_{\text{рег}} = 0,1-0,5$ бар и $G = 0,08-1,8$ м³/ч.

5. По номограмме на стр. 286 определяем зону пропорциональности $X_p = 0,045$ бар для выбранного клапана при $K_v = 2,0$ м³/ч.

Это означает, что данный регулятор при настройке на 0,2 бар будет поддерживать на моторном клапане перепад давлений в диапазоне от 0,2 бар (полностью открытый моторный клапан) до $0,2 + 0,045 = 0,245$ бар (закрытый клапан).



Примеры выбора регуляторов (продолжение)

Для независимо-присоединенной к тепловой сети системы отопления

Пример 2

Требуется выбрать клапан-регулятор AVPQ для обеспечения постоянного перепада давлений $\Delta P_{\text{кл.}} = 0,3$ бар (30 кПа) на моторном клапане в узле регулирования независимо-присоединенной к тепловой сети системы отопления при предельном расходе теплоносителя $G_{\text{макс.}} = 800$ кг/ч.

Исходные данные

$G_{\text{макс.}} = 0,8$ м³/ч.
 $\Delta P_{\text{ТС}} = 1,1$ бар (110 кПа).
 $\Delta P_{\text{кл.}} = 0,3$ бар (30 кПа).
 $\Delta P_{\text{ТО}} = 0,05$ бар (5 кПа).
 $\Delta P_{\text{др.}} = 0,2$ бар (20 кПа).

Примечание.

Потери давления в трубопроводах, арматуре и др. в данном примере не учитываются.

Решение:

- $\Delta P_{\text{рег}} = \Delta P_{\text{ТО}} + \Delta P_{\text{кл.}} = 0,05 + 0,3 = 0,35$ бар (35 кПа).
- $\Delta P_{\text{AVPQ}} = \Delta P_{\text{ТС}} - \Delta P_{\text{кл.}} - \Delta P_{\text{ТО}} = 1,1 - 0,3 - 0,05 = 0,75$ бар (75 кПа).

3.

$$K_V = \frac{G_{\text{макс.}}}{\sqrt{\Delta P_{\text{AVPQ}} - \Delta P_{\text{др.}}}} = \frac{0,8}{\sqrt{0,75 - 0,2}} = 1,1 \text{ м}^3/\text{ч}$$

или определяется по номограмме (стр. 286) на шкале K_V в точке пересечения продолжения линии, соединяющей $G = 0,8$ м³/ч и $\Delta P = \Delta P_{\text{AVPQ}} - \Delta P_{\text{др.}} = 0,75 - 0,2 = 0,55$ бар.

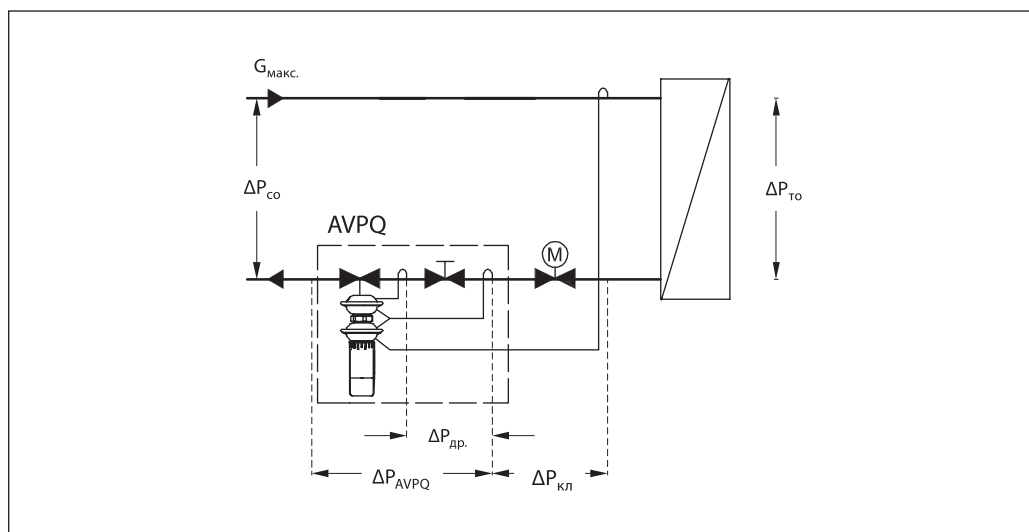
4. Рекомендуется принимать к установке регулятор, у которого:

$$K_{V_s} \geq 1,2 \cdot K_V = 1,2 \cdot 1,1 = 1,32 \text{ м}^3/\text{ч.}$$

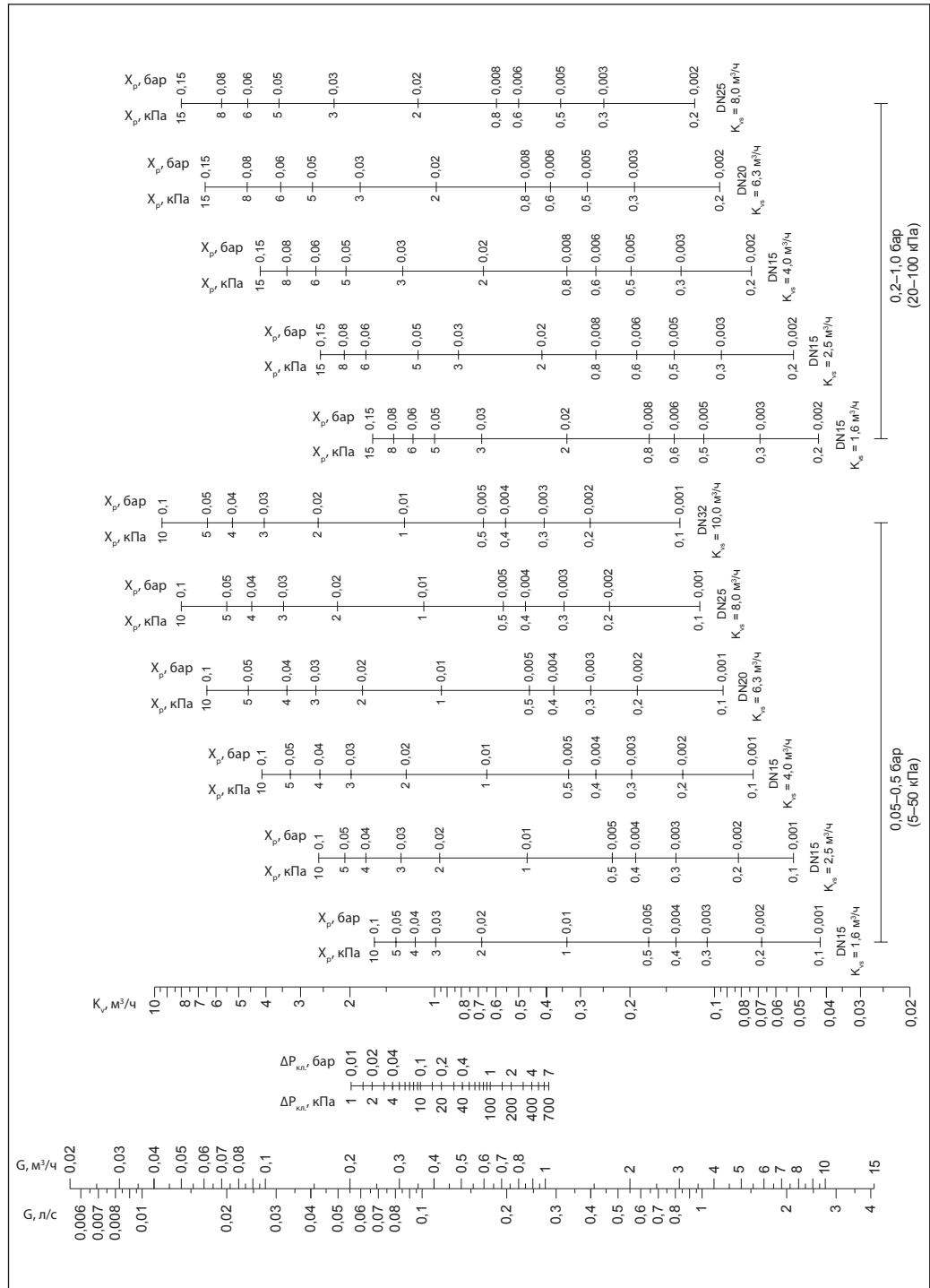
Из таблиц на стр. 279 выбираем регулятор AVPQ DN = 15 мм, $K_{V_s} = 1,6$ м³/ч, $\Delta P_{\text{рег}} = 0,1 - 0,5$ бар и $G = 0,06 - 1,4$ м³/ч.

5. По диаграмме на стр. 286 определяем зону пропорциональности $X_p = 0,035$ бар для выбранного клапана при $K_V = 1,1$ м³/ч.

Это означает, что данный регулятор при настройке на 0,35 бар будет поддерживать на моторном клапане перепад давлений в диапазоне от 0,35 бар (полностью открытый моторный клапан) до $0,35 + 0,035 = 0,385$ бар (закрытый клапан).

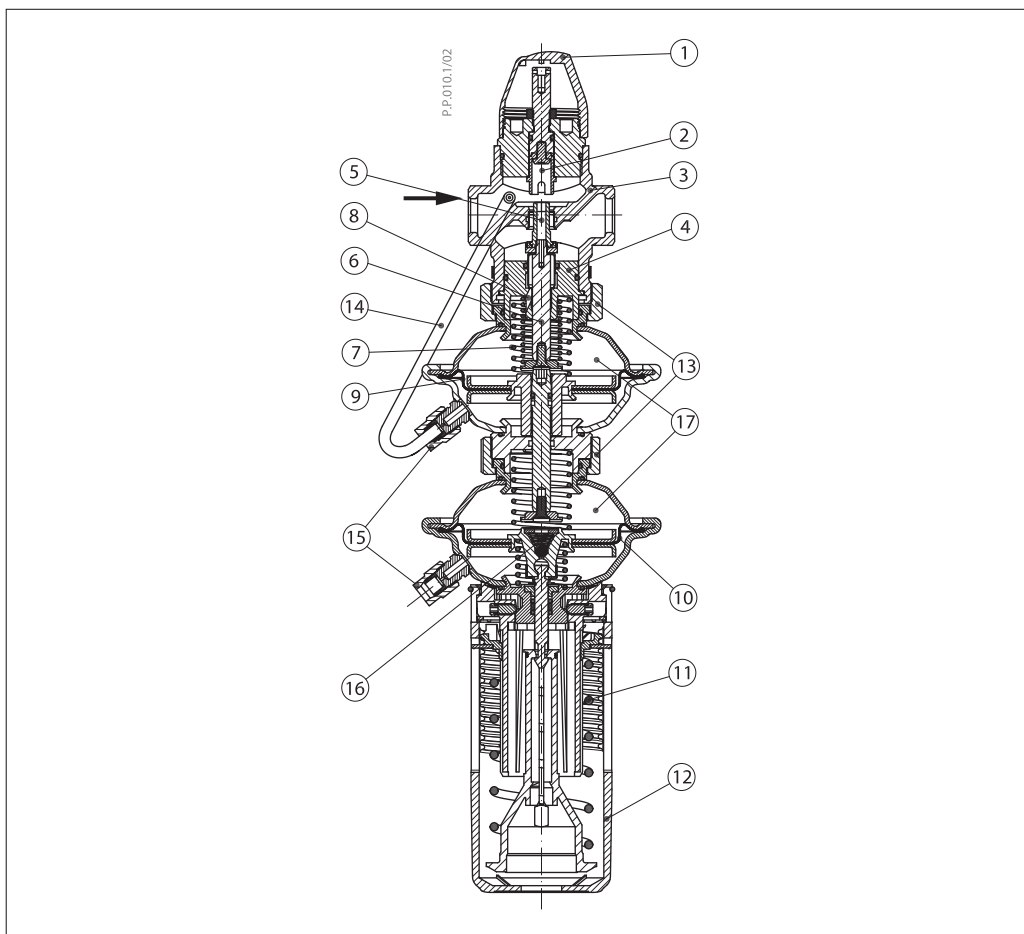


Номограмма для выбора клапана регуляторов



Устройство

- 1 — защитный колпачок;
- 2 — дроссель — ограничитель расхода;
- 3 — корпус клапана;
- 4 — вставка клапана;
- 5 — разгруженный по давлению золотник клапана;
- 6 — шток клапана;
- 7 — внутренняя пружина для регулирования расхода;
- 8 — канал импульса давления;
- 9 — диафрагма для регулирования расхода;
- 10 — диафрагма для регулирования перепада;
- 11 — пружина для настройки перепада давлений;
- 12 — рукоятка для настройки перепада давлений (с возможностью пломбирования);
- 13 — соединительная гайка;
- 14 — импульсная трубка;
- 15 — компрессионный фитинг для импульсной трубки;
- 16 — встроенный предохранительный клапан;
- 17 — корпус регулирующего блока.



Принцип действия

Величина расхода определяется перепадом давлений на дроссельном клапане. Перепад давлений передается на регулируемую диафрагму через встроенную импульсную трубку и канал в штоке. Он поддерживается на постоянном уровне с помощью рабочей пружины регулятора.

Перепад давлений между подающим и обратным трубопроводами системы передается

по импульсным трубкам на вторую диафрагму регулятора. При возрастании перепада давлений на системе клапан регулятора закрывается, а при понижении — открывается, тем самым поддерживая перепад на постоянном уровне. Регулятор снабжен предохранительным клапаном, который защищает регулируемую диафрагму от слишком большого перепада давлений.

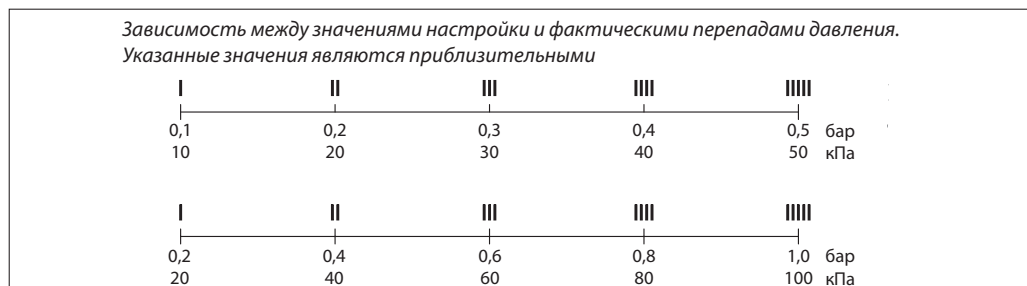
Настройка

Установка расхода

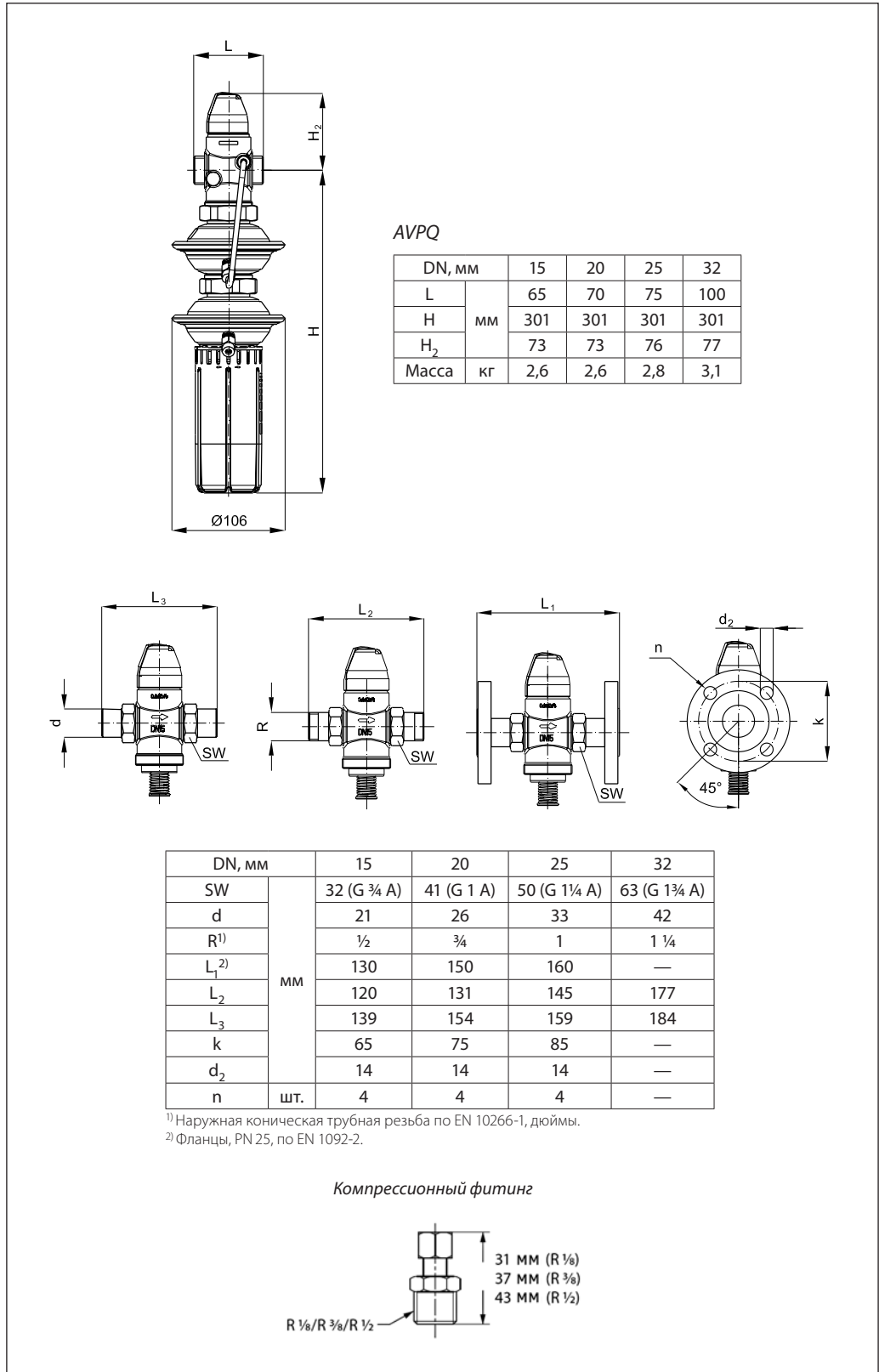
Ограничение расхода производится путем установки дросселя-ограничителя в требуемое положение. Настройка выполняется с использованием диаграмм (см. соответствующие инструкции) и/или по показаниям теплосчетчика.

Настройка перепада давлений

Настройка регулятора на требуемый перепад давлений осуществляется путем изменения сжатия настроечной пружины с использованием диаграмм (см. соответствующие инструкции) и/или манометров.



**Габаритные и
присоединительные
размеры**



Центральный офис • ООО «Данфосс»

Россия, 143581 Московская обл., г. Истра, д. Лешково, 217.

Телефон +7(495) 792-57-57, факс +7(495) 792-57-59. E-mail: he@danfoss.ru www.danfoss.ru

Компания «Данфосс» не несет ответственности за опечатки в каталогах, брошюрах и других изданиях, а также оставляет за собой право на модернизацию своей продукции без предварительного оповещения. Это относится также к уже заказанным изделиям при условии, что такие изменения не повлекут за собой последующих корректировок уже согласованных спецификаций. Все торговые марки в этом материале являются собственностью соответствующих компаний. «Данфосс», логотип «Danfoss» являются торговыми марками компании ООО «Данфосс». Все права защищены.

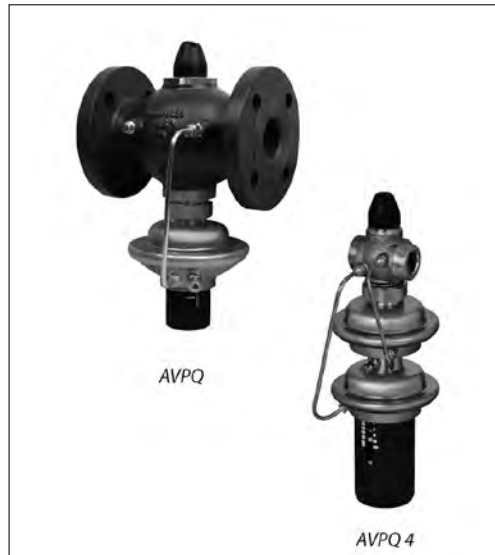
Техническое описание

Клапаны — регуляторы перепада давления с автоматическим ограничением расхода AVPQ и AVPQ 4 (PN 25)

AVPQ — для обратного трубопровода,

AVPQ 4 — для подающего трубопровода

Описание и область применения



Клапаны AVPQ и AVPQ 4 являются регуляторами прямого действия для поддержания постоянного перепада давлений с автоматическим ограничением предельного расхода теплоносителя. Клапаны-регуляторы предназначены для применения преимущественно в системах централизованного теплоснабжения.

Регулятор перепада давлений состоит из клапана с дросселем — ограничителем расхода и регулирующего блока с двумя диафрагмами и рукояткой для установки требуемого перепада давлений.

Клапан-регулятор закрывается при превышении установленной величины перепада давлений.

Основные характеристики:

- DN = 15–50 мм.
- PN = 25 бар.
- $K_{vs} = 0,4–25 \text{ м}^3/\text{ч}$.
- Диапазоны настройки перепада давлений для регуляторов AVPQ и AVPQ 4 $\Delta P_{\text{рег}}$: 0,2–1,0; 0,3–2,0 бар.
- Величина фиксированного перепада давлений на дросселе-ограничителе $\Delta P_{\text{др}}$: 0,2 бар.
- Температура регулируемой среды (вода или 30 % водный раствор гликоля): 2–150 °C.
- Присоединение к трубопроводу:
 - резьбовое (наружная резьба) — через резьбовые, приварные или фланцевые фитинги,
 - фланцевое.

Номенклатура и кодовые номера для заказа

Пример заказа

Клапан — регулятор перепада давления с автоматическим ограничением расхода AVPQ
 DN = 15 мм, $K_{vs} = 1,6 \text{ м}^3/\text{ч}$,
 PN = 25 бар, $\Delta P_{\text{рег}} = 0,2–1,0 \text{ бар}$,
 $T_{\text{макс}} = 150 \text{ °C}$ с приварными присоединительными фитингами:
 – клапан-регулятор AVPQ, DN = 15 мм, кодовый номер **003Н6531** — 1 шт.;
 – импульсная трубка AV R 1/2, кодовый номер **003Н6854** — 1 компл. (второй импульс давления передается по внутреннему каналу устройства);
 – приварные фитинги, кодовый номер **003Н6908** — 1 компл.

Клапан-регулятор AVPQ (для обратного трубопровода)

Эскиз	DN, мм	K_{vs} , $\text{м}^3/\text{ч}$	Присоединение		Диапазон настройки $\Delta P_{\text{рег}}$ бар	Кодовый номер	Диапазон настройки $\Delta P_{\text{рег}}$ бар	Кодовый номер		
	15	0,4	Цилиндрическая наружная трубная резьба по ISO 228/1, дюймы	G 3/4 A	0,2–1,0	003Н6918	0,3–2,0	003Н6920		
		1,0				003Н6919		003Н6921		
		1,6				003Н6531		003Н6539		
		2,5				003Н6532		003Н6540		
		4,0				003Н6533		003Н6541		
		20				6,3		G 1 A	003Н6534	003Н6542
		25				8,0		G 1 1/4 A	003Н6535	003Н6543
		32				12,5		G 1 3/4 A	003Н6536	003Н6544
		40				16		G 2 A	003Н6537	003Н6545
		50				20		G 2 1/2 A	003Н6538	003Н6546
	32	12,5	Фланцы, PN 25, по EN 1092-2			003Н6563		003Н6566		
	40	20				003Н6564		003Н6567		
	50	25				003Н6565		003Н6568		

Клапаны-регуляторы AVPQ и AVPQ 4 поставляются в виде моноблока, включая встроенную импульсную трубку между клапаном и диафрагменным элементом. В комплект поставки регуляторов не входят внешняя импульсная трубка AV и присоединительные фитинги, которые следует заказывать дополнительно.

Номенклатура и кодовые номера для заказа
 (продолжение)

Клапан-регулятор AVPQ 4 (для подающего трубопровода)

Эскиз	DN, мм	K_{vs} , м ³ /ч	Присоединение		Диапазон настройки $\Delta P_{пер}$, бар	Кодовый номер	Диапазон настройки $\Delta P_{пер}$, бар	Кодовый номер
	15	0,4	Цилиндрическая наружная трубная резьба по ISO 228/1, дюймы	G 3/4 A	0,2–1,0	003H6922	0,3–2,0	003H6924
		1,0				003H6923		003H6925
		1,6				003H6547		003H6555
		2,5				003H6548		003H6556
		4,0				003H6549		003H6557
	20	6,3		G 1 A		003H6550		003H6558
	25	8,0		G 1 1/4 A		003H6551		003H6559
	32	12,5		G 1 3/4 A		003H6552		003H6560
	40	16		G 2 A		003H6553		003H6561
50	20	G 2 1/2 A	003H6554	003H6562				
	32	12,5	Фланцы, PN 25, по EN 1092-2		0,2–1,0	003H6569	0,3–2,0	003H6572
	40	20				003H6570		003H6573
	50	25				003H6571		003H6574

Дополнительные принадлежности

Эскиз	Наименование	DN, мм	Присоединение	Кодовый номер
	Приварные соединительные фитинги	15	—	003H6908
		20		003H6909
		25		003H6910
		32		003H6911
		40		003H6912
		50		003H6913
	Резьбовые соединительные фитинги (с наружной резьбой)	15	Коническая наружная трубная резьба по EN 10266-1, дюймы	R 1/2 003H6902
		20		R 3/4 003H6903
		25		R 1 003H6904
		32		R 1 1/4 003H6905
		40		R 1 1/2 065B2004
		50		R 2 065B2005
	Фланцевые соединительные фитинги	15	Фланцы, PN 25, по EN 1092-2	003H6915
		20		003H6916
		25		003H6917
	Комплект импульсной трубки AV	Состав комплекта: - медная импульсная трубка $\varnothing 6 \times 1$ мм, L = 1500 мм — 1 шт. - компрессионный фитинг для присоединения импульсной трубки $\varnothing 6 \times 1$ мм к трубопроводу*		R 3/8 003H6853
				R 1/2 003H6854
	10 компрессионных фитингов с ниппелем R 1/8 для присоединения импульсной трубки $\varnothing 6 \times 1$ мм к трубопроводу			003H6857
	10 компрессионных фитингов с ниппелем R 3/8 для присоединения импульсной трубки $\varnothing 6 \times 1$ мм к трубопроводу			003H6858
	10 компрессионных фитингов с ниппелем R 1/2 для присоединения импульсной трубки $\varnothing 6 \times 1$ мм к трубопроводу			003H6859
	10 компрессионных фитингов для присоединения импульсной трубки $\varnothing 6 \times 1$ мм к штуцеру регулирующего элемента G 1/8			003H6931
	Запорный кран DN = 6 мм для отключения импульса давления			003H0276

* Компрессионный фитинг состоит из ниппеля, уплотнительного кольца и накидной гайки.

Номенклатура и кодовые номера для заказа
 (продолжение)

Запасные детали

Эскиз	Наименование	DN, мм	K_{vs} , м ³ /ч	Кодовый номер	
-	Вставка клапана	15	0,4	003H6861	
			1,0	003H6862	
			1,6	003H6863	
			2,5	003H6864	
			4,0	003H6865	
		20	6,3	003H6866	
		25	8,0	003H6867	
		32/40/50	12,5/16/20/25	003H6868	
Эскиз	Наименование	Диапазон настройки ΔP_{per} бар		Кодовый номер	
-	Регулирующий блок с настроечной рукояткой	0,2–1,0		003H6833	003H6838
		0,3–2,0		003H6850	003H6851

Технические характеристики

Клапан-регулятор

Условный проход DN	мм	15					20	25	32	40	50
Пропускная способность K_{vs}		0,4	1,0	1,6	2,5	4,0	6,3	8,0	12,5	16/20 ³⁾	20/25 ³⁾
Диапазон настройки предельного расхода G_{max} при перепаде давлений на дросселе — ограничителе расхода, $\Delta P_{др.} = 0,2$ бар ¹⁾	м ³ /ч	0,015–0,18	0,02–0,4	0,03–0,86	0,07–1,4	0,07–2,2	0,16–3,0	0,2–3,5	0,4–8,0	0,8–10	0,8–12
Макс. расход при $\Delta P_{др.} = 0,2$ бар ²⁾		–	–	0,9	1,6	2,4	3,5	4,5	10	12	15
Коэффициент начала кавитации Z		≥ 0,6					≥ 0,55		≥ 0,5		
Условное давление PN	бар	25									
Мин. перепад давлений на клапане $\Delta P_{кл}$	бар	См. примечания ⁴⁾									
Макс. перепад давлений на клапане $\Delta P_{кл}$	бар	20					16				
Регулируемая среда		Вода или 30 % водный раствор гликоля									
pH регулируемой среды		7–10									
Протечка через закрытый клапан, % от K_{vs}		0,02					0,05				
Температура регулируемой среды T	°C	2–150									
Присоединение	клапан	С наружной резьбой					С наружной резьбой или с фланцами				
	фитинги	Под приварку или фланцевые					Под приварку				
		Резьбовые (с наружной резьбой)									
<i>Материал</i>											
Корпус клапана	резьбовой	Красная бронза CuSn5ZnPb (Rg5)					Высокопрочный чугун EN-GJS-400-18-LT (GGG 40.3)				
	фланцевый	–									
Седло клапана		Нержавеющая сталь, мат. № 1.4571									
Золотник клапана		Необесцинковывающаяся латунь CuZn36Pb2As									
Уплотнения		EPDM									

¹⁾ $\Delta P_{др.}$ — перепад давлений на дросселе — ограничителе расхода.

²⁾ Значения максимального расхода достигаются при $\Delta P_{AVPQ} > 1–1,5$ бар.

³⁾ Для фланцевой версии клапана.

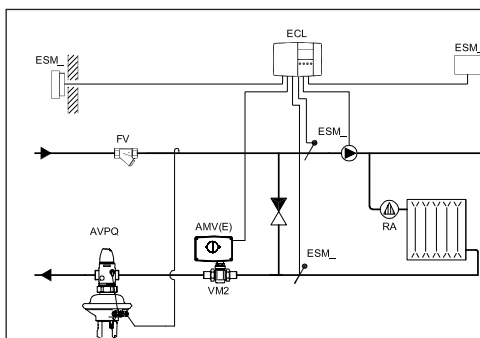
⁴⁾ Зависит от расхода и пропускной способности клапана. Если регулятор настроен на предельное значение расхода, то $\Delta P_{min} \geq 0,5$. Если же значение настройки меньше максимальной, то $\Delta P_{min} = (Q/K_{vs})^2 + \Delta P_{др.}$

Регулирующий блок

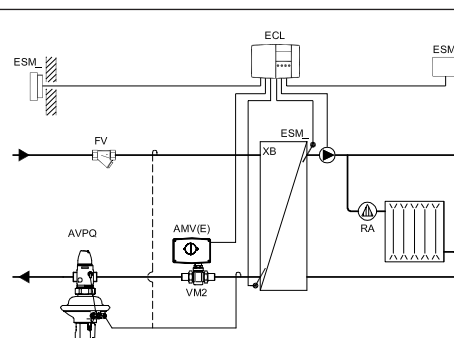
Тип		AVPQ		AVPQ 4	
Площадь регулирующей диафрагмы	см ²	54			
Условное давление PN	бар	25			
Перепад давлений на дросселе — ограничителе расхода $\Delta P_{др.}$	бар	0,2			
Диапазон настройки перепада давлений ΔP_{per}	бар	0,2–1,0	0,3–2,0	0,2–1,0	0,3–2,0
Цвет настроечной пружины		Желтый	Красный	Желтый	Красный
<i>Материал</i>					
Корпус регулирующей диафрагмы	верхняя часть	Нержавеющая сталь, мат. №1.4301			
	нижняя часть	Необесцинковывающаяся латунь CuZn36Pb2As			
Диафрагма		EPDM			
Импульсная трубка		Медная трубка $\varnothing 6 \times 1$ мм			

Примеры применения

Регулятор перепада давлений AVPQ на обратном трубопроводе

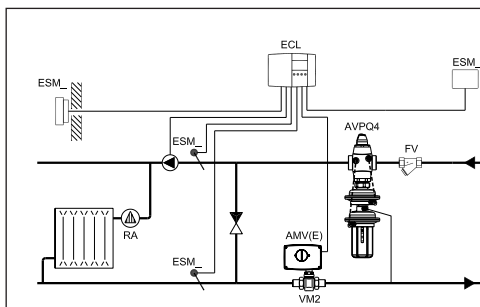


Зависимое присоединение системы отопления к тепловой сети

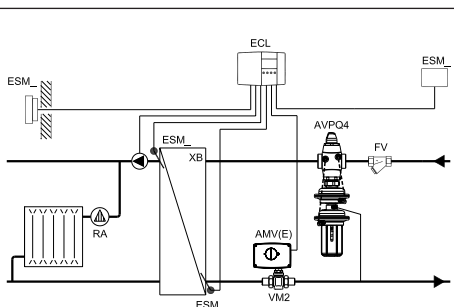


Независимое присоединение системы отопления к тепловой сети

Регулятор перепада давлений AVPQ 4 на подающем трубопроводе



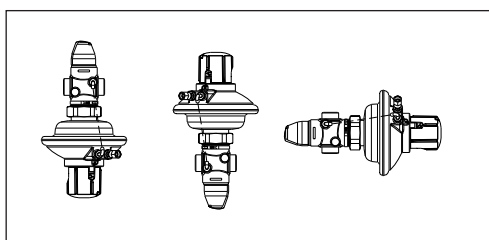
Зависимое присоединение системы отопления к тепловой сети



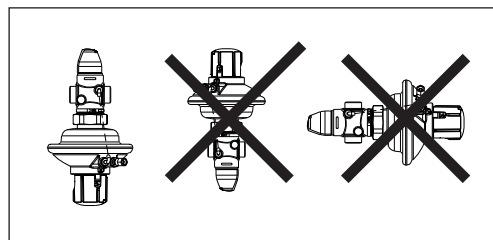
Независимое присоединение системы отопления к тепловой сети

Монтажные положения

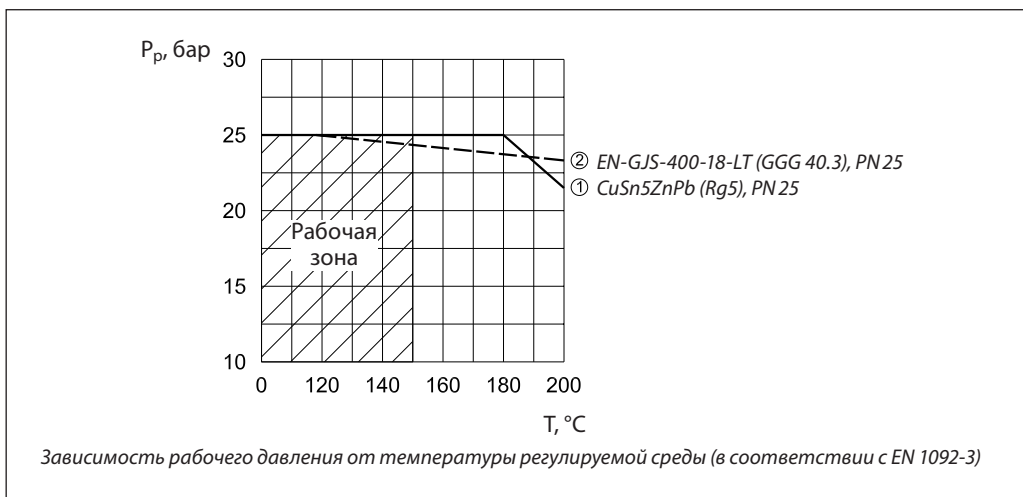
При температуре регулируемой среды до 100 °С регуляторы могут быть установлены в любом положении.



При более высокой температуре регуляторы следует устанавливать только на горизонтальном трубопроводе регулирующим блоком вниз.



Условия применения

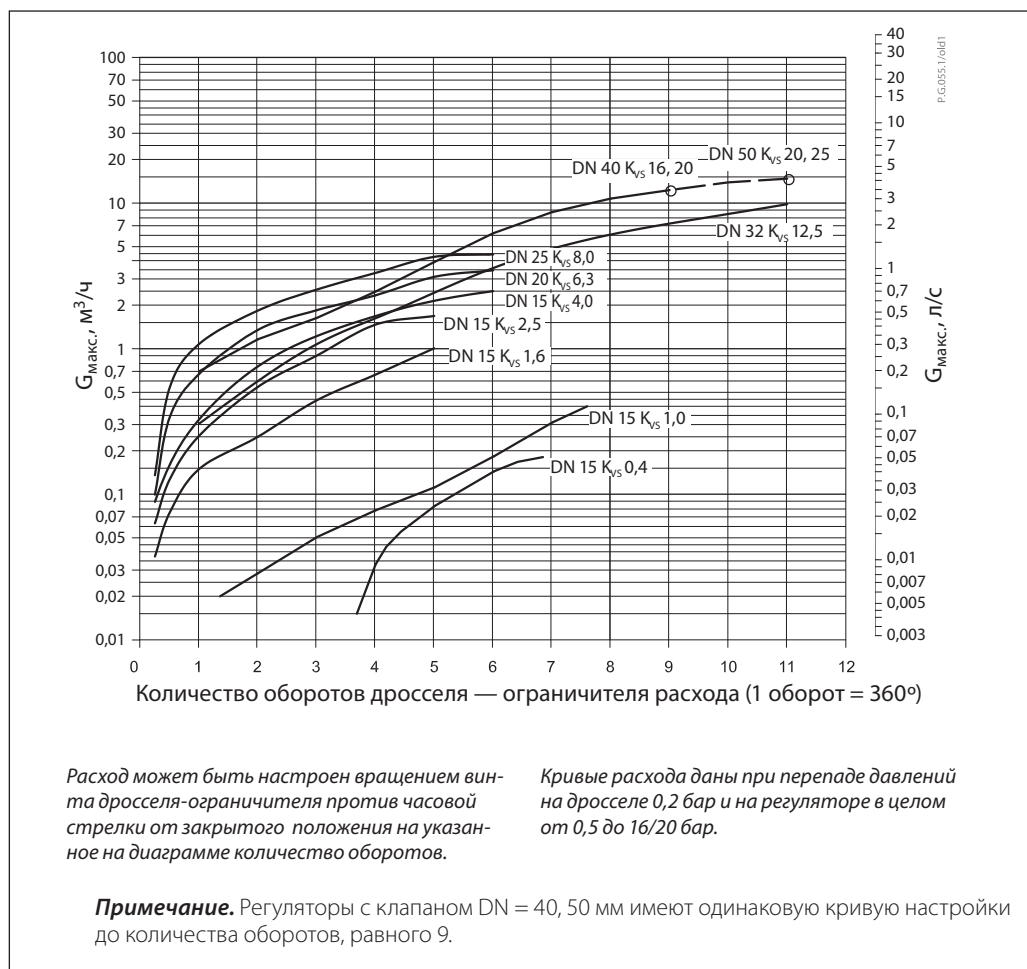


Зависимость рабочего давления от температуры регулируемой среды (в соответствии с EN 1092-3)

Диаграмма расхода

Диаграмма для выбора клапана-регулятора и настройки ограничителя расхода

Зависимость между фактическим расходом и приблизительным количеством оборотов дросселя-ограничителя



Примеры выбора регуляторов

Для зависимо-присоединенной к тепловой сети системы отопления

Пример 1

Требуется выбрать клапан-регулятор AVPQ 4 для обеспечения постоянного перепада давлений $\Delta P_{\text{кл.}} = 0,3$ бар (30 кПа) на моторном клапане в узле регулирования зависимо-присоединенной системы отопления к тепловой сети при предельном расходе теплоносителя $G_{\text{макс.}} = 1900$ кг/ч.

Исходные данные

$G_{\text{макс.}} = 1,9$ м³/ч.
 $\Delta P_{\text{ТС}} = 0,9$ бар (90 кПа).
 $\Delta P_{\text{кл.}} = 0,3$ бар (30 кПа).
 $\Delta P_{\text{со}} = 0,1$ бар (10 кПа).
 $\Delta P_{\text{др.}} = 0,2$ бар (20 кПа).

Примечание.

- $\Delta P_{\text{со}}$ компенсируется напором насоса и не влияет на выбор регулятора перепада.
- Потери давления в трубопроводах, арматуре и т. д. в данном примере не учитываются.

Решение:

- $\Delta P_{\text{рег}} = \Delta P_{\text{кл.}} = 0,3$ бар (30 кПа).
- $\Delta P_{\text{AVPQ}} = \Delta P_{\text{ТС}} - \Delta P_{\text{кл.}} = 0,9 - 0,3 = 0,6$ бар (60 кПа).

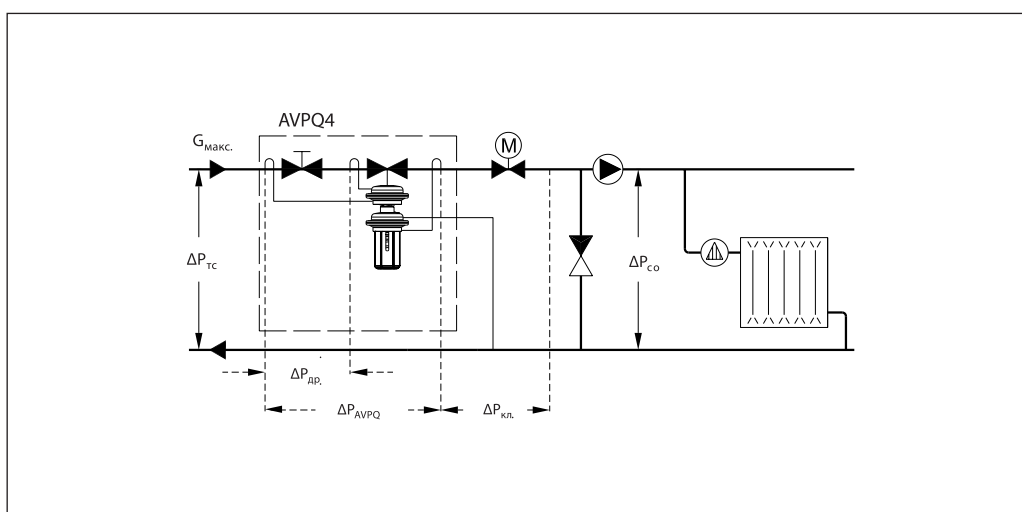
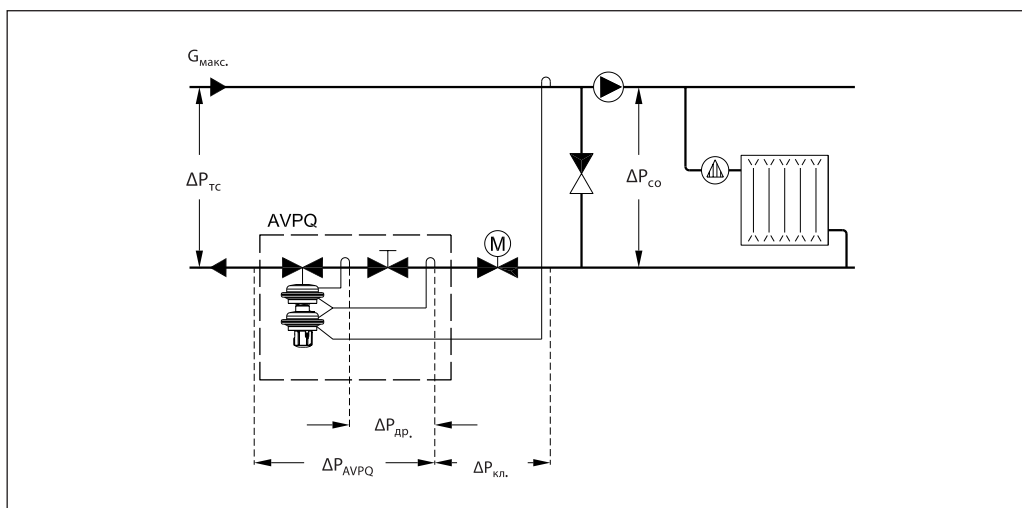
3.

$$K_v = \frac{G_{\text{макс.}}}{\sqrt{\Delta P_{\text{AVPQ}} - \Delta P_{\text{др.}}}} = \frac{1,9}{\sqrt{0,6 - 0,2}} = 3,0 \text{ м}^3/\text{ч.}$$

- Рекомендуется принимать к установке регулятор, у которого:

$$K_{v5} \geq 1,2 \cdot K_v = 1,2 \cdot 3,0 = 3,6 \text{ м}^3/\text{ч.}$$

Из таблицы на стр. 289–290 выбирается регулятор AVPQ 4 DN = 15 мм, $K_{v5} = 4,0$ м³/ч, $\Delta P_{\text{рег}} = 0,2 - 1,0$ бар и $G = 0,07 - 2,4$ м³/ч.



Примеры выбора регуляторов

Для независимо-присоединенной к тепловой сети системы отопления

Пример 2

Требуется выбрать клапан-регулятор AVPQ 4 для обеспечения постоянного перепада давлений $\Delta P_{\text{кл.}} = 0,3$ бар (30 кПа) на моторном клапане в узле регулирования независимо-присоединенной к тепловой сети системы отопления при предельном расходе теплоносителя $G_{\text{макс.}} = 1150$ кг/ч.

Исходные данные

$G_{\text{макс.}} = 1,15$ м³/ч.
 $\Delta P_{\text{ТС}} = 1,0$ бар (100 кПа).
 $\Delta P_{\text{кл.}} = 0,3$ бар (30 кПа).
 $\Delta P_{\text{ТО}} = 0,05$ бар (5 кПа).
 $\Delta P_{\text{др.}} = 0,2$ бар (20 кПа).

Примечание. Потери давления в трубопроводах, арматуре и т. д. в данном примере не учитываются.

Решение:

$$1. \Delta P_{\text{рег}} = \Delta P_{\text{ТО}} + \Delta P_{\text{кл.}} = 0,05 + 0,35 \text{ бар (35 кПа).}$$

$$2. \Delta P_{\text{AVPB}} = \Delta P_{\text{ТС}} - \Delta P_{\text{кл.}} - \Delta P_{\text{ТО}} = 1,0 - 0,3 - 0,05 = 0,65 \text{ бар (65 кПа).}$$

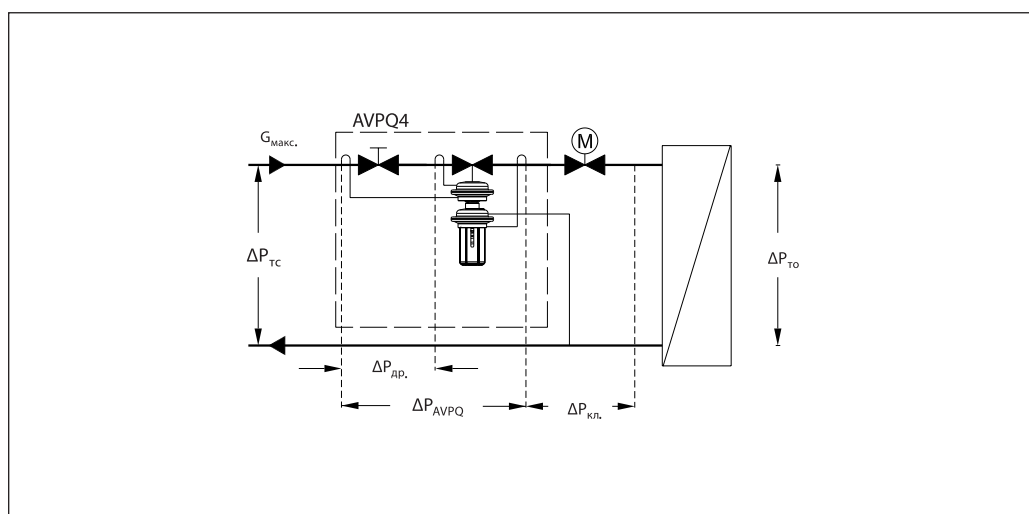
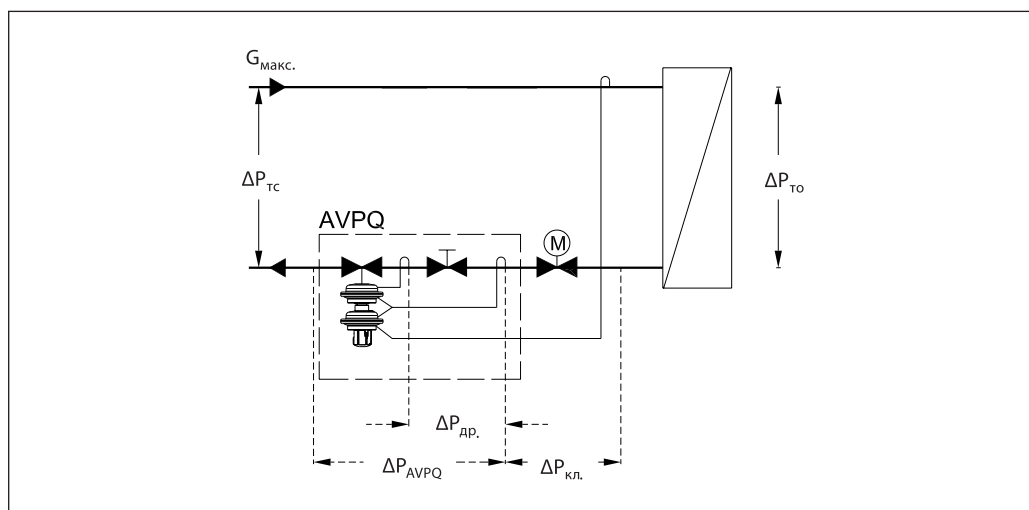
3.

$$K_v = \frac{G_{\text{макс.}}}{\sqrt{\Delta P_{\text{AVPQ}} - \Delta P_{\text{др.}}}} = \frac{1,15}{\sqrt{0,65 - 0,2}} = 1,7 \text{ м}^3/\text{ч.}$$

4. Рекомендуется принимать к установке регулятор, у которого:

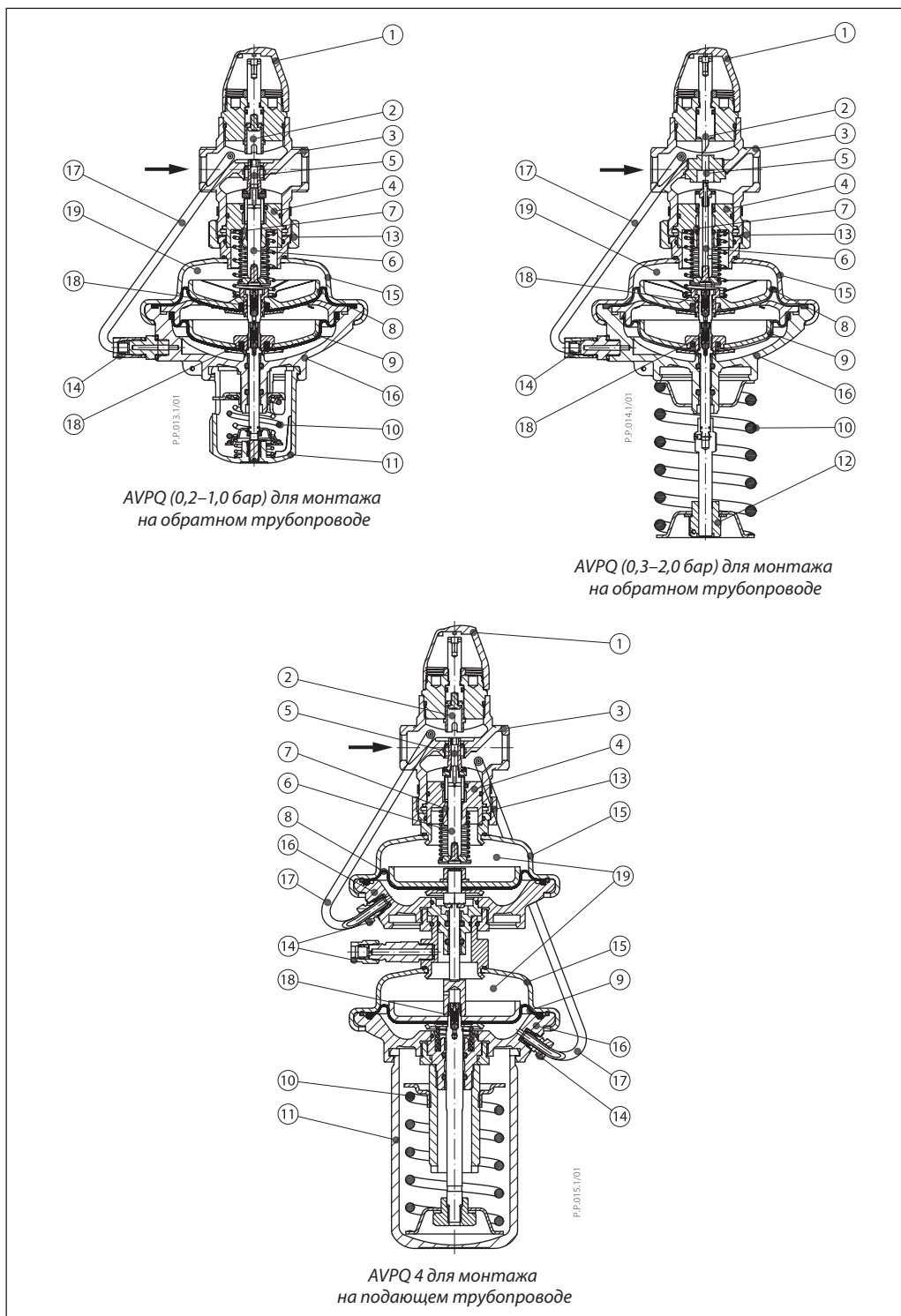
$$K_{vs} \geq 1,2 \cdot K_v = 1,2 \cdot 1,7 = 2,04 \text{ м}^3/\text{ч.}$$

Из таблиц на стр. 289–290 выбирается регулятор AVPQ 4 DN = 15 мм, $K_{vs} = 2,5$ м³/ч, $\Delta P_{\text{рег}} = 0,2 - 1,0$ бар и $G = 0,07 - 1,6$ м³/ч.



Устройство

- 1 — защитный колпачок;
- 2 — дроссель — ограничитель расхода;
- 3 — корпус клапана;
- 4 — вставка клапана;
- 5 — разгруженный по давлению золотник клапана;
- 6 — шток клапана;
- 7 — канал импульса давления;
- 8 — диафрагма для регулирования расхода;
- 9 — диафрагма для регулирования перепада;
- 10 — пружина для настройки перепада давлений;
- 11 — рукоятка для настройки перепада давлений (с возможностью пломбирования);
- 12 — гайка для настройки перепада давлений (с возможностью пломбирования);
- 13 — соединительная гайка;
- 14 — компрессионный фитинг для импульсной трубки;
- 15 — верхняя часть корпуса регулирующей диафрагмы;
- 16 — нижняя часть корпуса регулирующей диафрагмы;
- 17 — импульсная трубка;
- 18 — встроенный предохранительный клапан;
- 19 — корпус регулирующего блока.



AVPQ (0,2–1,0 бар) для монтажа на обратном трубопроводе

AVPQ (0,3–2,0 бар) для монтажа на обратном трубопроводе

AVPQ 4 для монтажа на подающем трубопроводе

Принцип действия

Положительный импульс давления передается в одну полость диафрагменного элемента по импульсной трубке, а отрицательный импульс — в другую полость по импульсной трубке или каналу в штоке клапана. Разность давлений воздействует на регулирующую диафрагму, которая, прогибаясь, перемещает золотник клапана. Клапан закрывается при увеличении разности давлений и открывается

при ее снижении, поддерживая тем самым перепад на постоянном уровне. Поддерживаемый с помощью диафрагмы с пружиной постоянный перепад давлений на дросселе позволяет ограничить расход регулируемой среды. Регулятор снабжен предохранительным клапаном, который защищает регулирующую диафрагму от слишком большого перепада давлений.

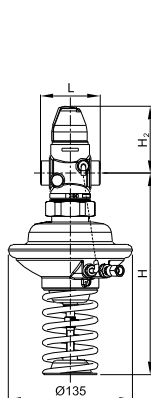
Настройка
Ограничение расхода

Ограничение расхода производится путем установки дросселя-ограничителя в требуемое положение. Настройка выполняется

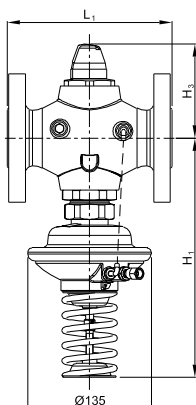
с использованием диаграмм (см. соответствующие инструкции) и/или по показаниям теплосчетчика.

Зависимость между значениями настройки и фактическими перепадами давления. Указанные значения являются приблизительными

I	II	III	IIII	IIIII	
0,2	0,4	0,6	0,8	1,0	бар
20	40	60	80	100	кПа
I	II	III	IIII	IIIII	
0,3	0,73	1,16	1,58	2,0	бар
30	73	116	158	200	кПа

Габаритные и присоединительные размеры


AVPQ DN = 15–50 мм,
 $\Delta P_{\text{рез}} = 0,3–2,0$ бар

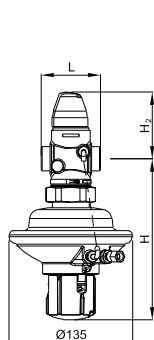


AVPQ DN = 32–50 мм,
 $\Delta P_{\text{рез}} = 0,3–2,0$ бар

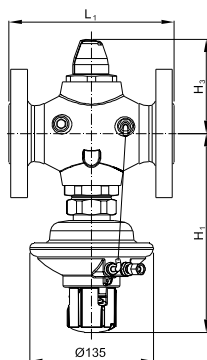
AVPQ ($\Delta P_{\text{рез}} = 0,3–2,0$ бар)

DN, мм	15	20	25	32	40	50
L	65	70	75	100	110	130
L ₁	—	—	—	180	200	230
H	219	219	219	260	260	260
H ₁	—	—	—	260	260	260
H ₂	73	73	76	103	103	103
H ₃	—	—	—	103	103	103
Масса (резьбового)	3,2	3,2	3,4	5,9	6,0	6,7
Масса (фланцевого)	—	—	—	10,4	12,0	14,0

Примечание. Другие размеры фланцев см. в табл. на стр. 298.



AVPQ DN = 15–50 мм,
 $\Delta P_{\text{рез}} = 0,2–1,0$ бар



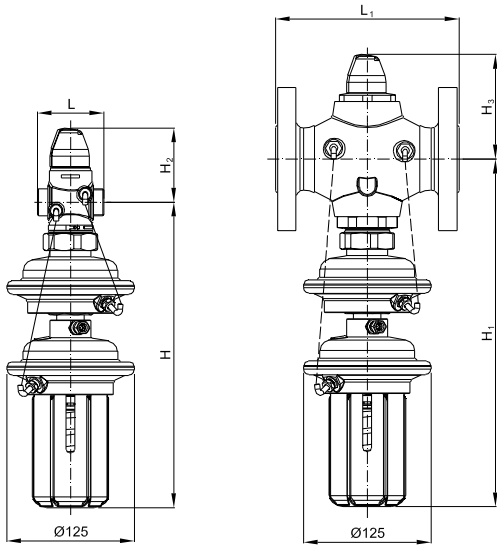
AVPQ DN = 32–50 мм,
 $\Delta P_{\text{рез}} = 0,2–1,0$ бар

AVPQ ($\Delta P_{\text{рез}} = 0,2–1,0$ бар)

DN, мм	15	20	25	32	40	50
L	65	70	75	100	110	130
L ₁	—	—	—	180	200	230
H	175	175	175	217	217	217
H ₁	—	—	—	217	217	217
H ₂	73	73	76	103	103	103
H ₃	—	—	—	103	103	103
Масса (резьбового)	3,2	3,2	3,4	5,9	6,0	6,7
Масса (фланцевого)	—	—	—	10,4	12,0	14,0

Примечание. Другие размеры фланцев см. в табл. на стр. 298.

Габаритные и присоединительные размеры



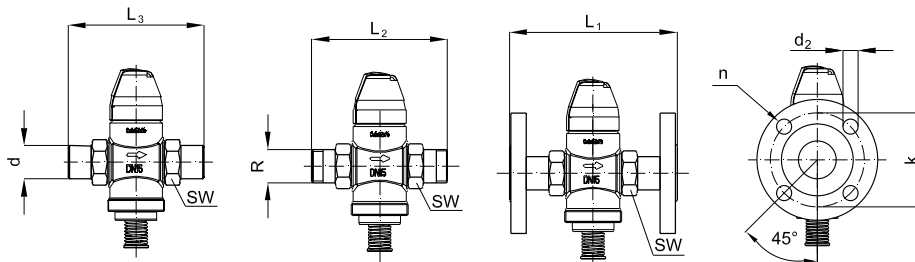
AVPQ 4
DN = 15–50 мм

AVPQ 4
DN = 32–50 мм

AVPQ 4

DN, мм	15	20	25	32	40	50
L	65	70	75	100	110	130
L ₁	—	—	—	180	200	230
H	298	298	298	340	340	340
H ₁	—	—	—	340	340	340
H ₂	73	73	76	103	103	103
H ₃	—	—	—	103	103	103
Масса (резьбового)	5,4	5,4	5,6	8,1	8,2	8,9
Масса (фланцевого)	—	—	—	12,5	14,1	16,2

Примечание. Другие размеры фланцев см. в приведенной ниже таблице.

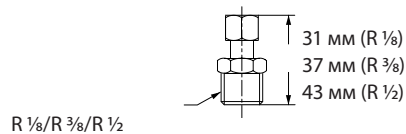


DN, мм	15	20	25	32	40	50
SW	32 (G ¾ A)	41 (G 1 A)	50 (G 1¼ A)	63 (G 1¾ A)	70 (G 2 A)	82 (G 2½ A)
d	21	26	33	42	47	60
R ¹⁾	½	¾	1	1 ¼	—	—
L ₁ ²⁾	130	150	160	—	—	—
L ₂	120	131	145	177	—	—
L ₃	139	154	159	184	204	234
k	65	75	85	100	110	125
d ₂	14	14	14	18	18	18
n	шт. 4	шт. 4	шт. 4	шт. 4	шт. 4	шт. 4

¹⁾ Наружная коническая трубная резьба по EN 10266-1, дюймы.

²⁾ Фланцы, PN 25, по EN 1092-2.

Компрессионный фитинг



Центральный офис • ООО «Данфосс»

Россия, 143581 Московская обл., г. Истра, д. Лешково, 217.

Телефон +7(495) 792-57-57, факс +7(495) 792-57-59. E-mail: he@danfoss.ru www.danfoss.ru

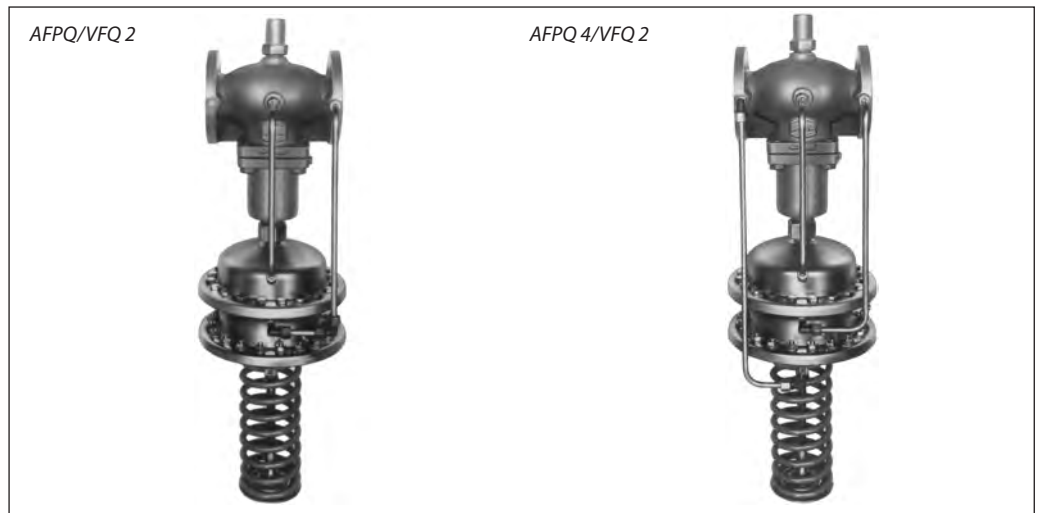
Компания «Данфосс» не несет ответственности за опечатки в каталогах, брошюрах и других изданиях, а также оставляет за собой право на модернизацию своей продукции без предварительного оповещения. Это относится также к уже заказанным изделиям при условии, что такие изменения не повлекут за собой последующих корректировок уже согласованных спецификаций. Все торговые марки в этом материале являются собственностью соответствующих компаний. «Данфосс», логотип «Danfoss» являются торговыми марками компании ООО «Данфосс». Все права защищены.

Техническое описание

Регуляторы перепада давлений с автоматическим ограничением расхода AFPQ/VFQ 2 и AFPQ 4/VFQ 2

AFPQ/VFQ 2 — для установки на обратном трубопроводе
AFPQ 4/VFQ 2 — для установки на подающем трубопроводе

Описание и область применения



Регуляторы AFPQ и AFPQ 4 — автоматические регуляторы перепада давлений и ограничения расхода, предназначены для использования в системах централизованного теплоснабжения. При увеличении перепада давлений или превышении максимального расхода клапан регулятора закрывается.

Регулятор состоит из регулирующего фланцевого клапана с дроссельным клапаном для установки расхода, регулирующего блока с двумя диафрагмами и пружиной для настройки перепада давлений.

Основные характеристики

- DN = 15–250 мм.
- PN = 16, 25, 40 бар.
- Регулируемая среда: вода.
- Макс. температура регулируемой среды: 200 °С.
- Диапазоны настройки: 0,1–0,7; 0,15–1,5 бар.
- Перепад давлений на дросселе-ограничителе: 0,2; 0,5 бар.
- Температура регулируемой среды: вода или 30 % водный раствор гликоля: 2–150/200 °С.
- Присоединение к трубопроводу: фланцевое.

Номенклатура и кодовые номера для заказа

Пример заказа

Регулятор перепада давлений с ограничением расхода AFPQ/VFQ 2 для установки на обратном трубопроводе DN = 65 мм, PN = 25 мм, перемещаемая среда — вода при $T_{\text{макс}} = 150\text{ }^{\circ}\text{C}$, регулируемый перепад давлений 0,1–0,7 бар:

- клапан VFQ 2 DN = 65 мм, кодовый номер **065B2673** — 1 шт.;
- регулирующий блок AFPQ, кодовый номер **003G1029** — 1 шт.;
- импульсная трубка AFPQ, кодовый номер **003G1371** — 1 компл.;
- импульсная трубка AF, кодовый номер **003G1391** — 1 компл.

Составляющие регулятора поставляются отдельно.

Клапаны VFQ 2 с металлическим уплотнением затвора

Эскиз	DN, мм	K_{vs} , м ³ /ч	$T_{\text{макс}}$ °С		Кодовый номер		
					PN = 16 бар	PN = 25 бар	PN = 40 бар
	15	4,0	150	200*	065B2654	065B2667	065B2677
	20	6,3			065B2655	065B2668	065B2678
	25	8,0			065B2656	065B2669	065B2679
	32	16			065B2657	065B2670	065B2680
	40	20			065B2658	065B2671	065B2681
	50	32			065B2659	065B2672	065B2682
	65	50			065B2660	065B2673	065B2683
	80	80			065B2661	065B2674	065B2684
	100	125			065B2662	065B2675	065B2685
	125	160			065B2663	065B2676	065B2686
	150	280			065B2664	—	065B2687
	200	320			065B2758	—	065B2688
	250	400			065B2759	—	065B2689

* Свыше 150 °С следует применять клапаны PN 25, 40 с охладителем импульса давления.

Номенклатура и кодовые номера для заказа (продолжение)
Пример заказа

Регуляторы перепада давлений с ограничением расхода AFPQ/VFQ 2 для установки на обратном трубопроводе DN = 65 мм, PN = 25 бар; перемещаемая среда — вода при $T_{\text{макс.}} = 200\text{ }^{\circ}\text{C}$; регулируемый перепад давлений 0,1–0,7 бар:

- клапан VFQ 2, DN = 65 мм, кодový номер **065B2673** — 1 шт.;
- регулирующий блок AFPQ, кодový номер **003G1029** — 1 шт.;
- импульсная трубка AFPQ, кодový номер **003G1371** — 1 компл.;
- импульсная трубка AF, кодový номер **003G1391** — 2 компл.;
- охладитель V1, кодový номер **003G1392** — 1(2) шт.

Составляющие регулятора поставляются отдельно.

Регулирующие блоки AFPQ/AFPQ4

Эскиз	Диапазон перепада давлений, бар	Перепад давлений на дросселе $\Delta P_{\text{др.}}$, бар	Условное давление PN, бар	Кодовый номер	
				AFPQ (обратн.)	AFPQ 4 (подающ.)
	0,1–0,7	0,2	40	003G1029	003G1033
	0,1–0,7	0,5		003G1030	003G1034
	0,15–1,5	0,2		003G1031	003G1035
	0,15–1,5	0,5		003G1032	003G1036

Внутренние импульсные трубки $\varnothing 10 \times 0,8$ мм из нерж. стали для AFPQ (обратный трубопровод)

Эскиз	DN, мм	PN, бар	Кодовый номер	
	15	16/25/40	003G1365	
	20		003G1367	
	25			
	32			
	40			003G1369
	50		003G1370	
	65		003G1371	
	80			
	100			
	125		003G1373	
	150			
	200	16		003G1416
	250	40		003G1376
	250	16		003G1417
	250	40	003G1405	

Внутренние импульсные трубки $\varnothing 10 \times 0,8$ мм из нерж. стали для AFPQ 4 (подающий трубопровод) при температуре до $150\text{ }^{\circ}\text{C}$

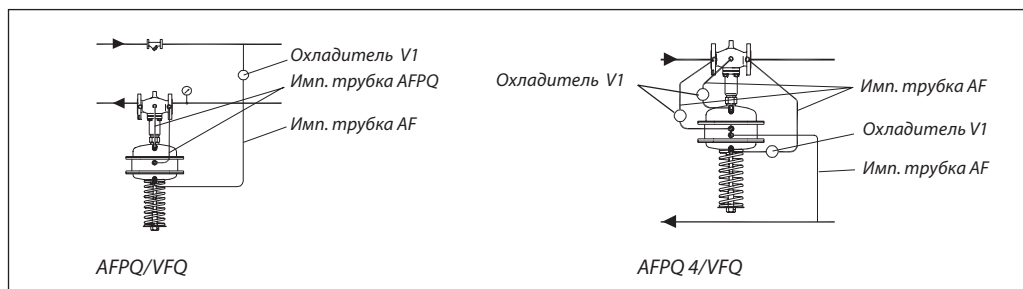
Эскиз	DN, мм	PN, бар	Кодовый номер	
	15	16/25/40	003G1378	
	20			
	25		003G1380	
	32			
	40			
	50		003G1382	
	65			
	80			
	100		003G1384	
	125			
	150	003G1386		
	200		16	003G1387
	250		40	003G1388
	250		16	003G1418
	250		40	003G1389
250	16	003G1419		
250	40	003G1406		

Принадлежности

Эскиз	Тип	Описание	Кол-во при заказе, шт.	Кодовый номер
	Охладитель V1 (емкость 1 л)	С компрессионными фитингами для трубки $\varnothing 10$ мм	AFPQ — 1, AFPQ 4 — 3	003G1392
	Импульсная трубка AF	Медная трубка $\varnothing 10 \times 1 \times 1500$ мм, резьб. ниппель G $\frac{1}{4}$ ISO 228; втулка (2 шт.)	1, 2 или 4 комплекта ¹⁾	003G1391
	Компрессионный фитинг ²⁾	Для подключения импульсной трубки $\varnothing 10$ мм к регулиющему блоку, G $\frac{1}{4}$	При необходимости	003G1468
	Соединительная деталь KF3	Для комбинации клапана с регулируемыми блоками и электроприводами		003G1441
	Соединительная деталь KF2	Для комбинации клапана и регуляторов температуры		003G1440
	Запорный клапан	Для импульсной трубки $\varnothing 10$ мм		003G1401
	Дроссельный клапан	Для импульсной трубки $\varnothing 10$ мм		065B2909

¹⁾ Два комплекта при установке охладителя импульса давления на AFPQ и 4 комплекта при установке охладителей на AFPQ 4 (вместо трубок AFPQ 4). Для AFPQ 4 три трубки разрезаются на две части.

²⁾ Фитинг состоит из ниппеля, уплотнительного кольца и втулки.



Номенклатура и кодовые номера для заказа
(продолжение)
Запасные детали для VFQ 2

Эскиз	Тип	DN, мм	K_{vs} , м ³ /ч	Кодовый номер
	Вставка клапана	15	4,0	065B2796
		20	6,3	065B2797
		25	8	065B2798
		32	16	
		40	20	065B2799
		50	32	
		65	50	065B2800
		80	80	
		100	125	065B2801
		125	160	
		150	280	065B2964
250	400	065B2965		
	Сальниковое уплотнение			003G1464

Технические характеристики
Клапан VFQ 2

Условный проход DN, мм	15	20	25	32	40	50	65	80	100	125	150	200	250	
Пропускная способность K_{vs} , м ³ /ч	4	6,3	8	16	20	32	50	80	125	160	280	320	400	
Диапазон расхода, м ³ /ч	$\Delta P_{др.} = 0,2 \text{ бар}^{1)}$	0,1–2	0,2–3	0,2–4	0,4–7	0,6–11	0,8–16	3–28	4–40	6–63	8–80	12–125	15–150	18–180
	$\Delta P_{др.} = 0,5 \text{ бар}^{1)}$	0,2–3	0,3–4,5	0,3–6	0,5–10	0,8–16	1,2–24	4–40	6–58	9–90	12–120	18–180	22–220	25–250
Коэффициент начала кавитации, Z	0,6	0,6	0,6	0,55	0,55	0,5	0,5	0,45	0,4	0,35	0,3	0,2	0,2	
Макс. перепад давления на клапане $\Delta P_{макс.}$, бар	PN = 16 бар ²⁾	16	16	16	16	16	16	16	15	15	12	10	10	
	PN = 25, 40 бар ²⁾	20	20	20	20	20	20	20	15	15	12	10	10	
Мин. перепад давлений на клапане $\Delta P_{мин.}$, бар	См. примечания ²⁾													
Условное давление PN, бар	16, 25 или 40 (фланцы по DIN 2501)													
Температура перемещаемой среды, °C	2–150 (200) ³⁾										2–150			
Перемещаемая среда	Вода или 30 % водный раствор гликоля													
Протечка через закрытый клапан, % от K_{vs}	0,03										0,05			
Устройство разгрузки давления	Сильфон из нерж. стали, мат. № 1.4571										Гофр. мембрана			
Материал														
Корпус клапана	PN = 16 бар	Серый чугун EN-GJL-250 (GG-25)												
	PN = 25 бар	Высокопрочный чугун EN-GJS-400 (GGG-40.3)												
	PN = 40 бар	Сталь GP240GH (GS-C 25)												
Седло клапана	Нерж. сталь, мат. № 1.4021										Нерж. сталь, мат. № 1.4313			
Конус клапана	Нерж. сталь, мат. № 1.4404										Нерж. сталь, мат. № 1.4021			

¹⁾ $\Delta P_{др.}$ — перепад давлений на дросселе — ограничителе расхода.

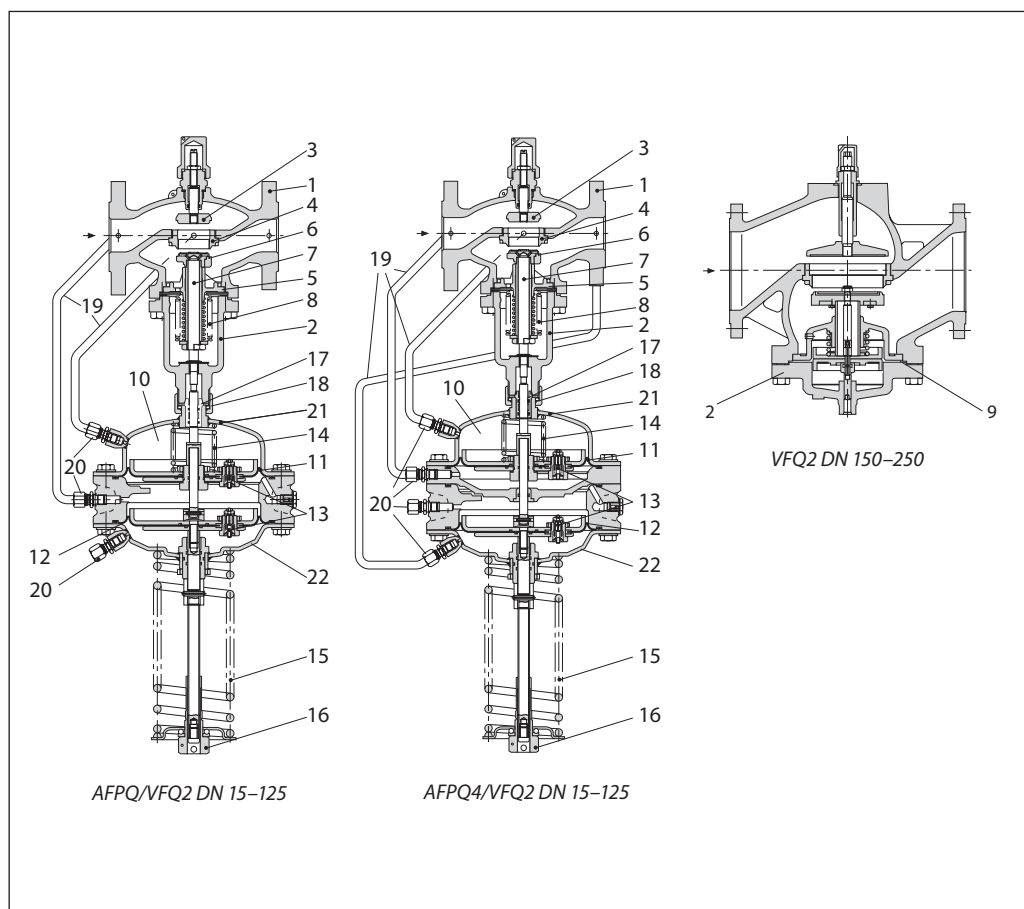
²⁾ Зависит от расхода и пропускной способности клапана. Если регулятор настроен на предельное значение расхода, то $\Delta P_{мин.} \geq 0,5$. Если же значение настройки меньше максимальной, то $\Delta P_{мин.} = (Q/K_{vs})^2 + \Delta P_{др.}$
³⁾ При температуре среды выше 150°C необходимо использовать клапаны PN 25, 40 и охладители импульса давления.

Регулирующий блок AFPQ

Площадь регулир. диафрагмы, см ²	250
Перепад давлений на дросселе, бар	0,2/0,5
Диапазон настройки перепада давлений, бар	0,1–0,7 (желтая пружина)/0,15–1,5 (красная пружина)
Условное давление PN, бар	40
Корпус регулирующего блока	Оцинкованная сталь с покрытием (мат. № 1.0338)
Регулирующая диафрагма	EPDM с волокном армированием
Импульсная трубка	Нержавеющая сталь, $\varnothing 10 \times 0,8$ мм, или медь, $\varnothing 10 \times 1$ мм, штуцер G ¼, ISO228
Охладитель импульса давления	Сталь с лаковым покрытием, емкость 1 л (V1). Устанавливается на импульсных трубках при температуре свыше 150 °C

Устройство и принцип действия

- 1 — корпус клапана;
- 2 — крышка клапана;
- 3 — дроссельный клапан-ограничитель расхода;
- 4 — седло клапана;
- 5 — клапанная вставка;
- 6 — конус клапана, разгруженный по давлению;
- 7 — шток клапана;
- 8 — сифон для разгрузки клапана по давлению;
- 9 — диафрагма для разгрузки клапана по давлению;
- 10 — регулирующий блок;
- 11 — регулирующая диафрагма регулятора расхода;
- 12 — регулирующая диафрагма регулятора перепада давлений;
- 13 — встроенный предохранительный клапан;
- 14 — встроенная регулирующая пружина;
- 15 — настроечная пружина регулятора перепада давлений;
- 16 — настроечная гайка с возможностью опломбирования;
- 17 — шейка регулирующего блока;
- 18 — соединительная гайка;
- 19 — импульсная трубка;
- 20 — компрессионный фитинг для импульсной трубки;
- 21 — верхняя часть регулирующего блока;
- 22 — нижняя часть регулирующего блока.



Объемный расход создает перепад давлений на дроссельном клапане-ограничителе. Перепад давлений на нем воздействует через импульсные трубки на верхнюю диафрагму. Перепад давлений на дросселе соответствует усилию встроенной пружины.

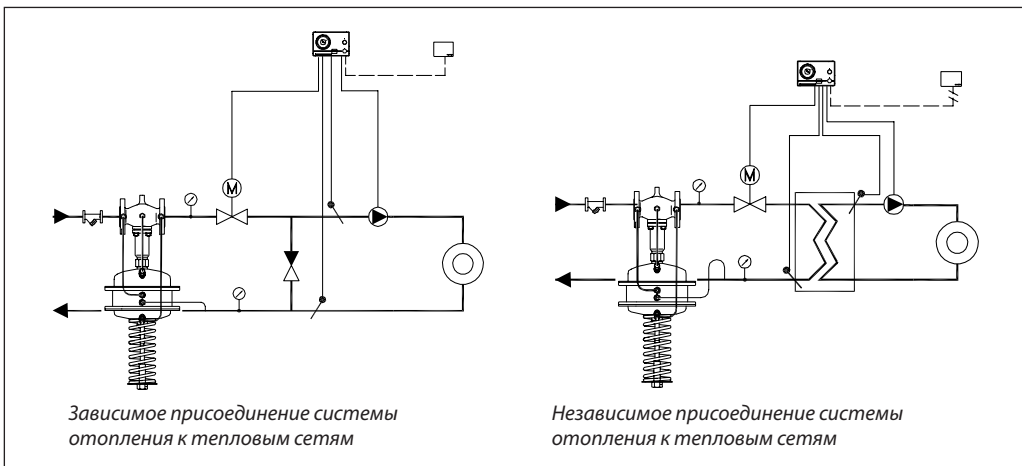
Изменение давления в подающем и обратном трубопроводах передается через

импульсные трубки на нижнюю диафрагму. При повышении перепада давлений регулирующий клапан закрывается и открывается при его снижении.

Регуляторы AFPQ оборудованы встроенным предохранительным клапаном, который защищает регулирующий блок от слишком высокого перепада давлений.

Примеры применения

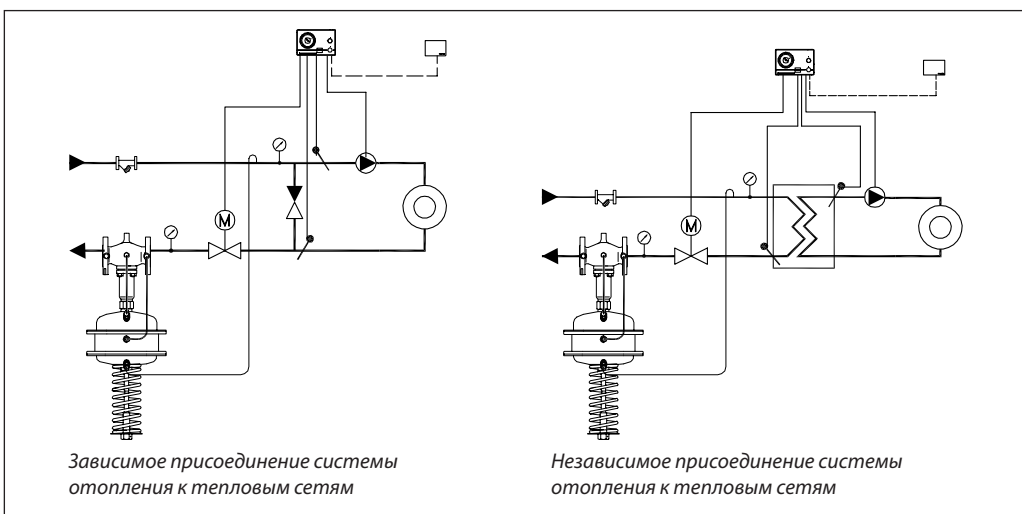
Монтаж на подающем трубопроводе (AFPQ 4)



Зависимое присоединение системы отопления к тепловым сетям

Независимое присоединение системы отопления к тепловым сетям

Монтаж на обратном трубопроводе (AFPQ 4)



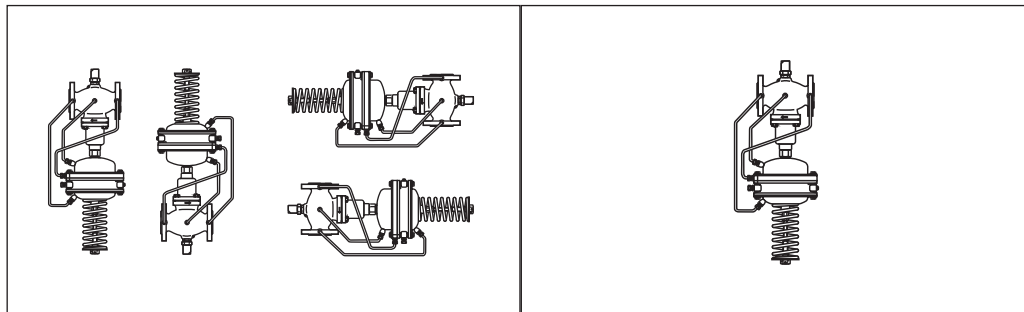
Зависимое присоединение системы отопления к тепловым сетям

Независимое присоединение системы отопления к тепловым сетям

Монтажные положения

Регуляторы DN = 15–80 мм с температурой перемещаемой среды до 120 °С могут быть установлены в любом положении.

Регуляторы с клапанами DN = 100–125 мм или с клапанами любого диаметра при температуре перемещаемой среды свыше 120 °С должны быть установлены на горизонтальных трубопроводах регулирующим блоком вниз.



Импульсные трубки устанавливаются между подающим трубопроводом и регулирующим блоком.

При использовании перемещаемой среды с температурой от 150 до 200 °С на импульсной трубке, идущей к подающему трубопроводу,

должен устанавливаться охладитель импульса давления.

В разделе «Дополнительные принадлежности» представлены импульсные трубки АF, которые могут быть использованы для подключения охладителя.

Настройка регулятора

Ограничитель расхода настраивается путем вращения дроссельного клапана-ограничителя. Настройка может быть выполнена с помощью диаграммы (см. Инструкции по монтажу AFPQ) и/или с помощью расходомера.

Регулятор перепада давлений настраивается с помощью изменения сжатия настроечной пружины. Для настройки на требуемое значение необходимо вращать настроечную гайку и следить за показаниями манометров.

Комбинированный регулятор

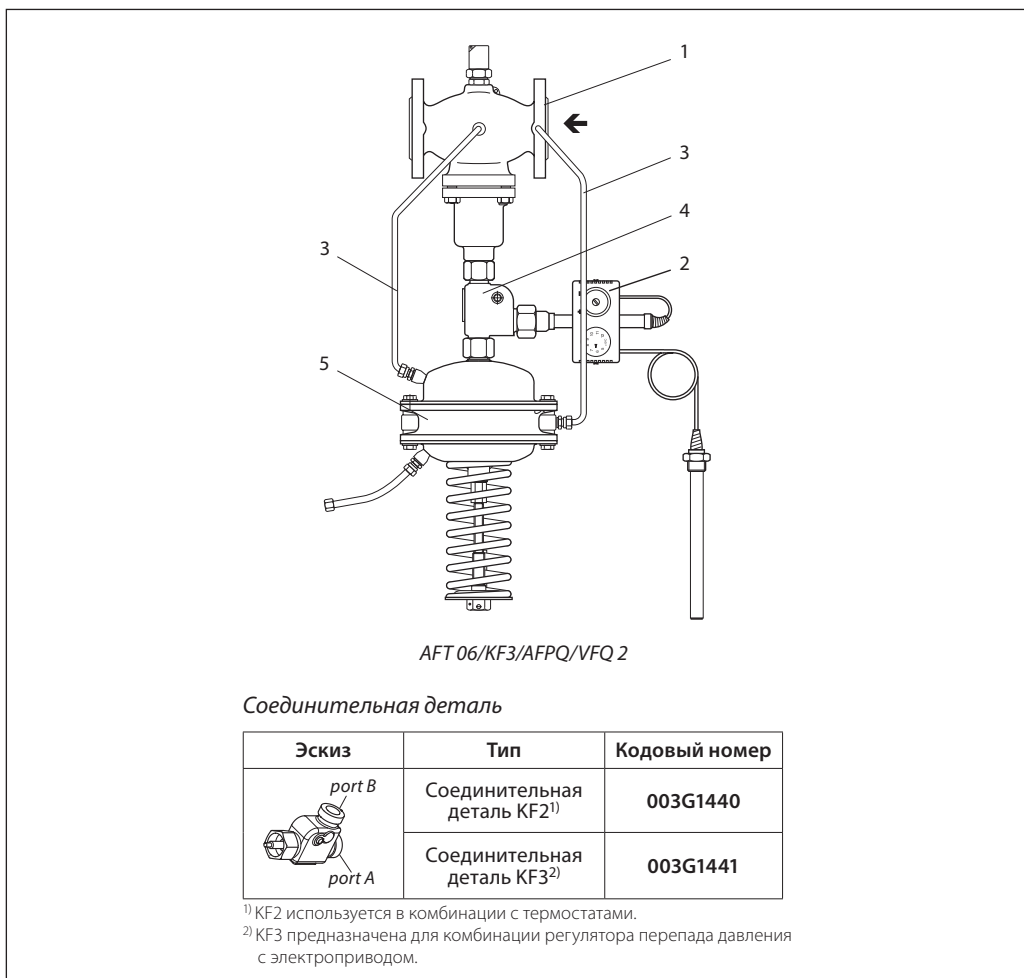
1	— клапан VFQ 2;
2	— регулятор температуры AFT 06, 26, 17, 27*;
3	— импульсная трубка AF;
4	— соединительная деталь KF2;
5	— регулирующий блок AFPQ.

* См. Техническое описание AFT06.

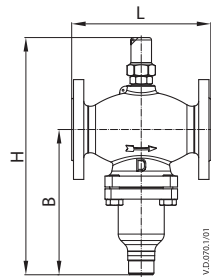
Пример заказа

Регулятор температуры и перепада давлений с ограничением расхода AFT 06/AFPQ/VFQ 2 для установки на обратном трубопроводе DN = 65 мм, PN = 25 бар; перемещаемая среда — вода при $T_{\text{макс.}} = 150\text{ }^{\circ}\text{C}$, перепад давлений на дросселе — 0,2 бар, диапазон регулируемых температур — 20–90 $^{\circ}\text{C}$:
 – клапан VFQ 2; DN = 65 мм, кодированный номер **065B2673** — 1 шт.;
 – регулирующий блок AFPQ, кодированный номер **003G1029** — 1 шт.;
 – регулятор температуры AFT 06, кодированный номер 0654391 — 1 шт.;
 – соединительная деталь KF2, кодированный номер **003G1397** — 1 шт.;
 – импульсная трубка AF, кодированный номер **003G1391** — 2 компл.

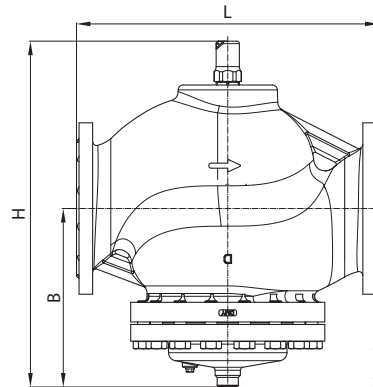
Составляющие регулятора поставляются отдельно.



**Габаритные и
присоединительные
размеры**



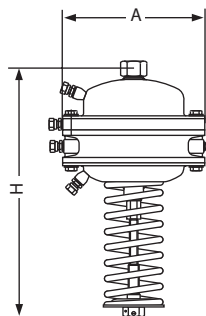
VFQ DN15-125



VFQ DN150-250

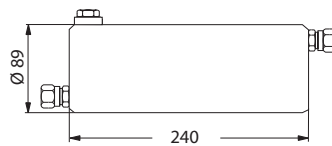
Клапан VFQ 2

DN, мм	15	20	25	32	40	50	65	80	100	125	150	200	250	
L, мм	130	150	160	180	200	230	290	310	350	400	480	600	730	
B, мм	213	213	239	239	241	241	276	276	381	381	326	354	401	
H, мм	337	337	374	374	393	393	440	440	575	575	595	686	756	
Масса, кг	PN 16/25	8	9	10,5	12,5	15,5	18,5	28,5	31	61	71	120	193	337
	PN 40							31	34	63	72	147	264	347

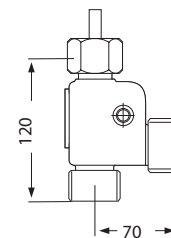


Регулирующие блоки AFPQ, AFPQ 4

Тип регулирующего блока	AFPQ/AFPQ 4
A, мм	257
H для $X_s = 0,1-0,7/0,15-1,5$ мм	520/540
H для $X_s = 0,2-0,5$ мм	350
Масса, кг	34



Охладитель импульса
давления V1



Соединительная
деталь KF2, KF3

Центральный офис • ООО «Данфосс»

Россия, 143581 Московская обл., г. Истра, д. Лешково, 217.

Телефон +7(495) 792-57-57, факс +7(495) 792-57-59. E-mail: he@danfoss.ru www.danfoss.ru

Компания «Данфосс» не несет ответственности за опечатки в каталогах, брошюрах и других изданиях, а также оставляет за собой право на модернизацию своей продукции без предварительного оповещения. Это относится также к уже заказанным изделиям при условии, что такие изменения не повлекут за собой последующих корректировок уже согласованных спецификаций. Все торговые марки в этом материале являются собственностью соответствующих компаний. «Данфосс», логотип «Danfoss» являются торговыми марками компании ООО «Данфосс». Все права защищены.

Техническое описание

Запорно-регулирующая рукоятка для клапанов VFG(S) 2 и VFQ 2

Описание и область применения



Запорно-регулирующая рукоятка предназначена для ручного управления регулирующими клапанами VFG 2, VFGS 2 и VFQ 2, а также для исключения выхода регулируемой среды из клапана при временном отсутствии на нем регулирующего блока.

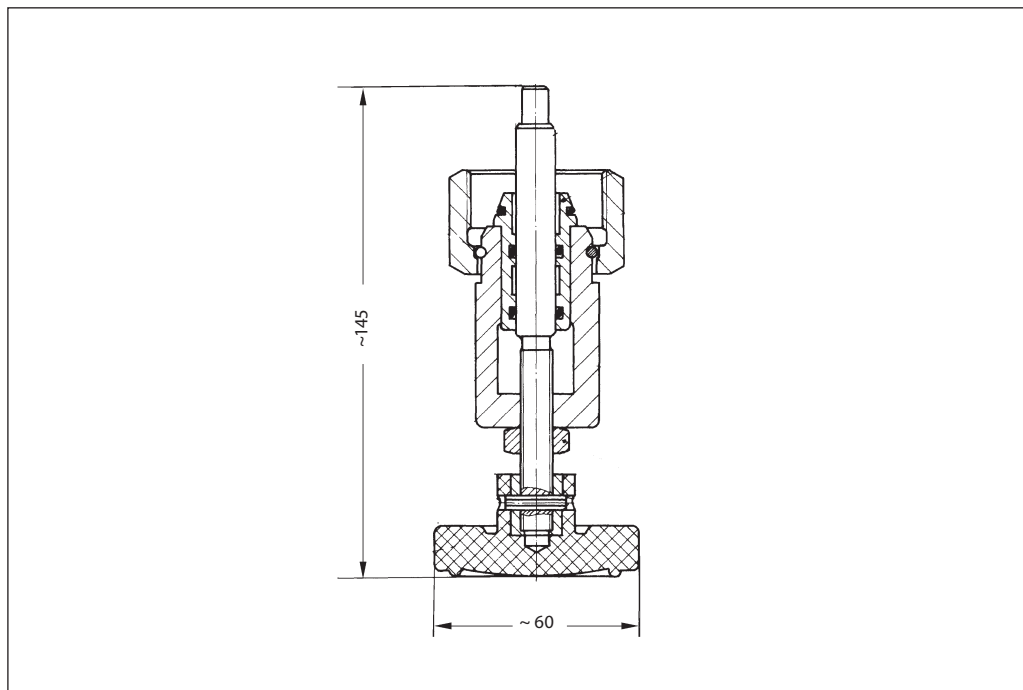
Номенклатура и кодовые номера для заказа

DN, мм	Кодовый номер
15-250	003G1499

Устройство

Запорно-регулирующая рукоятка состоит из сальникового блока с накидной гайкой, резьбового штока и маховика. Рукоятка закрепляется на клапане вместо регулирующего блока с помощью накидной гайки. Клапан может закрываться вращением маховика

рукоятки по часовой стрелке и открываться вращением маховика против часовой стрелки. Снятие регулирующего блока с клапана и монтаж запорно-регулирующей рукоятки должны осуществляться при опорожненном трубопроводе.

**Габаритные и
присоединительные
размеры****Центральный офис • ООО «Данфосс»**

Россия, 143581 Московская обл., г. Истра, д. Лешково, 217.

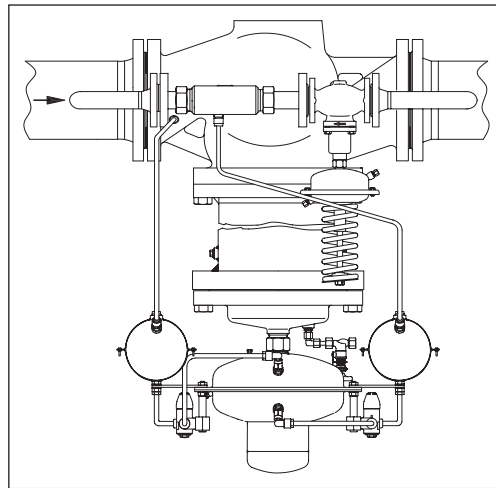
Телефон +7(495) 792-57-57, факс +7(495) 792-57-59. E-mail: he@danfoss.ru www.danfoss.ru

Компания «Данфосс» не несет ответственности за опечатки в каталогах, брошюрах и других изданиях, а также оставляет за собой право на модернизацию своей продукции без предварительного оповещения. Это относится также к уже заказанным изделиям при условии, что такие изменения не повлекут за собой последующих корректировок уже согласованных спецификаций. Все торговые марки в этом материале являются собственностью соответствующих компаний. «Данфосс», логотип «Danfoss» являются торговыми марками компании ООО «Данфосс». Все права защищены.

Техническое описание

Регуляторы давления и расхода с пилотным управлением серии PCV

Описание и область применения



PCV — регулятор давления прямого действия, предназначен для применения преимущественно в системах центрального тепло- и холодоснабжения зданий.

Регулятор PCV состоит из регулирующего клапана, устанавливаемого на основном трубопроводе, а также пилотного клапана и сопла, устанавливаемых на байпас.

Функция регулирования PCV определяется регулирующей функцией пилотного клапана. Настройка осуществляется на пилотном клапане.

Применение регуляторов

Рабочая среда — вода

Регулятор перепада давления PCVP стр. 313
Регулятор давления «после себя» PCVD стр. 315
Регулятор давления «до себя» PCVA стр. 317

Рабочая среда — пар

Регулятор давления «после себя» для пара PCVDS стр. 319

Данные по дроссельному клапану — см. стр. 320.

Основные характеристики¹⁾

- DN = 150–250 мм.
- $K_{vs} = 320–630 \text{ м}^3/\text{ч}$.
- PN = 16, 25, 40 бар.
- Температура:
 - воды/водогликолевых растворов концентрацией до 30 %: 2–150/200 °С;
 - пара: 2–300 °С.
- Присоединение:
 - пилотный клапан: фланцы;
 - основной клапан: фланцы.

¹⁾ Для дальнейшей информации см. разделы «Технические характеристики» и «Номенклатура и кодовые номера для заказа».

Отличительные особенности

- Различные функции регулирования в результате применения клапана с пилотным управлением.
- Гибкость — изменение/добавление функций регулирования путем изменения/добавления пилотных клапанов.
- Исключительно широкий динамический диапазон регулирования (см. табл. 1) из-за существенного различия пропускной способности основного (значение K_{vs}) и пилотного клапана.
- Малая зона пропорциональности регулирования (X_p) — ход штока пилотного клапана существенно меньше, чем ход штока основного клапана.
- Относительно небольшие габаритные размеры по сравнению со стандартным регулятором, имеющим высокий регулируемый блок с настроечной пружиной.
- Повышенная пропускная способность регуляторов DN = 150–250 мм по сравнению со стандартными устройствами.
- Высокое качество регулирования.
- Плавная работа.
- Применение в различных средах: вода и пар (по запросу).

Таблица 1

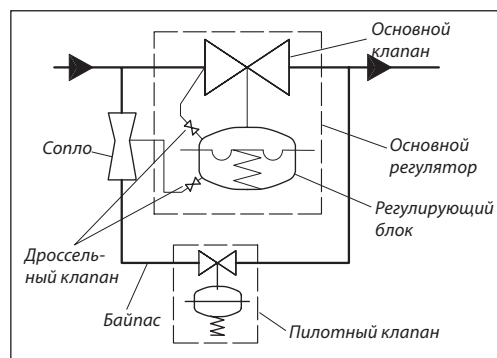
DN, мм	Динамический диапазон регулирования
150	400 : 1
200	550 : 1
250	750 : 1

Принцип работы

Колебания давления на входном патрубке и на сопле передаются через импульсные трубки к основному регулируемому блоку и взаимодействуют с его мембраной.

В случае небольшого расхода основной клапан закрывается и регулирование осуществляется только пилотным клапаном.

При увеличении расхода в камере сопла образуется зона с отрицательным давлением. Это пониженное давление действует на мембрану регулирующего блока основного клапана и заставляет его открыться.


Технические характеристики

Для ознакомления с техническими характеристиками пилотных клапанов, пожалуйста, обратитесь к соответствующему техописанию.

Основной клапан

Условный диаметр DN, мм		150	200	250
Пропускная способность K_{vs} , м ³ /ч		320 (230) ¹⁾	450 (320) ¹⁾	630 (420) ¹⁾
Коэффициент начала кавитации Z по VDMA 24 422		0,3	0,2	0,2
Коэффициент протечки, % от K_{vs}		≤ 0,05		
Условное давление PN, бар		16, 25, 40		
Макс. перепад давления, бар		12	10	10
Мин. перепад давления, бар		0,5		
Мин. статическое давление, бар		1,5		
Регулируемая среда	VFG 2	Вода/водогликолевый раствор с концентрацией до 30 %		
	VFGS 2	Вода/водогликолевый раствор с концентрацией до 30 %, пар		
pH регулируемой среды		7–10		
Температура регулируемой среды, °C	VFG 2 PN 16, 25	2–150(200)		
	VFGS 2 PN 40	2–300		
Присоединение	основной клапан	Фланцевое		
	пилотный клапан	Фланцевое		
Масса, кг	PN 16	120	193	337
	PN 25, 40	147	264	347
Материал				
Корпус клапана	PN 16	Серый чугун EN-GJL-250 (GG-25)		
	PN 25, 40	Сталь EN-GP-240-GH (GS-C 25)		
Седло клапана		Нержавеющая сталь, мат. № 1.4021	Нержавеющая сталь, мат. № 1.4313	
Конус клапана	VFG 2, VFGS 2	Нерж. сталь, мат. № 1.4021		
Уплотнения	VFG 2, VFGS 2	Металлическое		
Система разгрузки по давлению		Сильфон ²⁾	Сильфон ²⁾ (T _{макс} 300 °C)	

¹⁾ Клапаны для пара со встроенным сепаратором для снижения уровня шума.

²⁾ Нержавеющая сталь, мат. № 1.4571.

Технические характеристики
(продолжение)

(Для ознакомления с техническими характеристиками пилотных клапанов, пожалуйста, обратитесь к соответствующему техописанию)

Регулирующий блок основного клапана

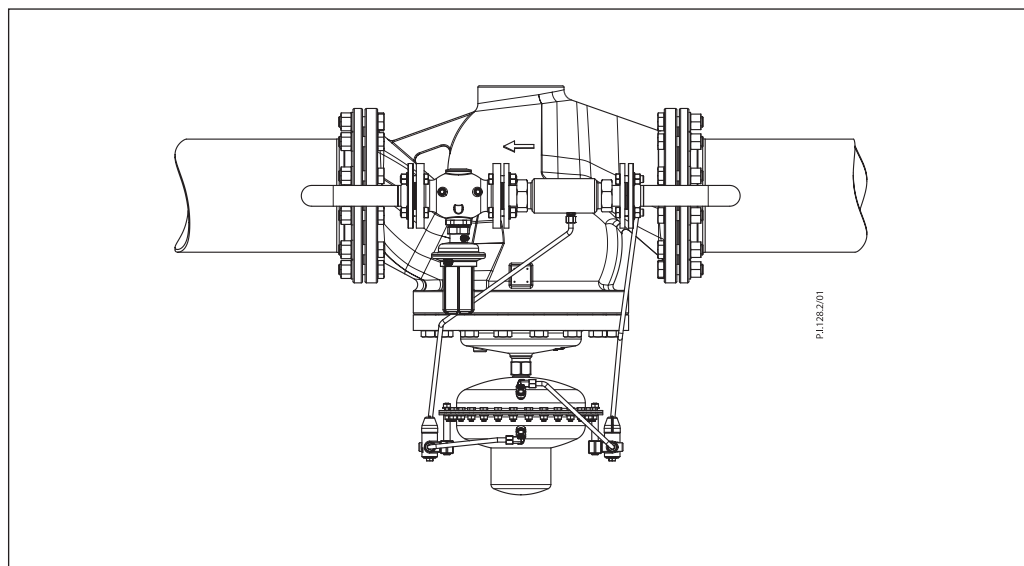
Для основного клапана DN, мм	150	200	250
Площадь мембраны, см ²	630		
Макс. рабочее давление, бар	16, 25		
Перепад давления ΔP , на дросселе ограничителя расхода, бар	0,2/0,5		
Диапазон настроек перепада давления, бар	0,2–1,0/0,3–2,0/1–5/3–12		
Масса, кг	24		
<i>Материал</i>			
Корпус	Нержавеющая сталь, мат № 1.0338		
Регулирующая мембрана	EPDM		
Импульсная трубка	Трубка из нержавеющей стали $\varnothing 10 \times 0,8$ мм		
Количество дроссельных клапанов установленных на импульсных трубках	2		

Сопло

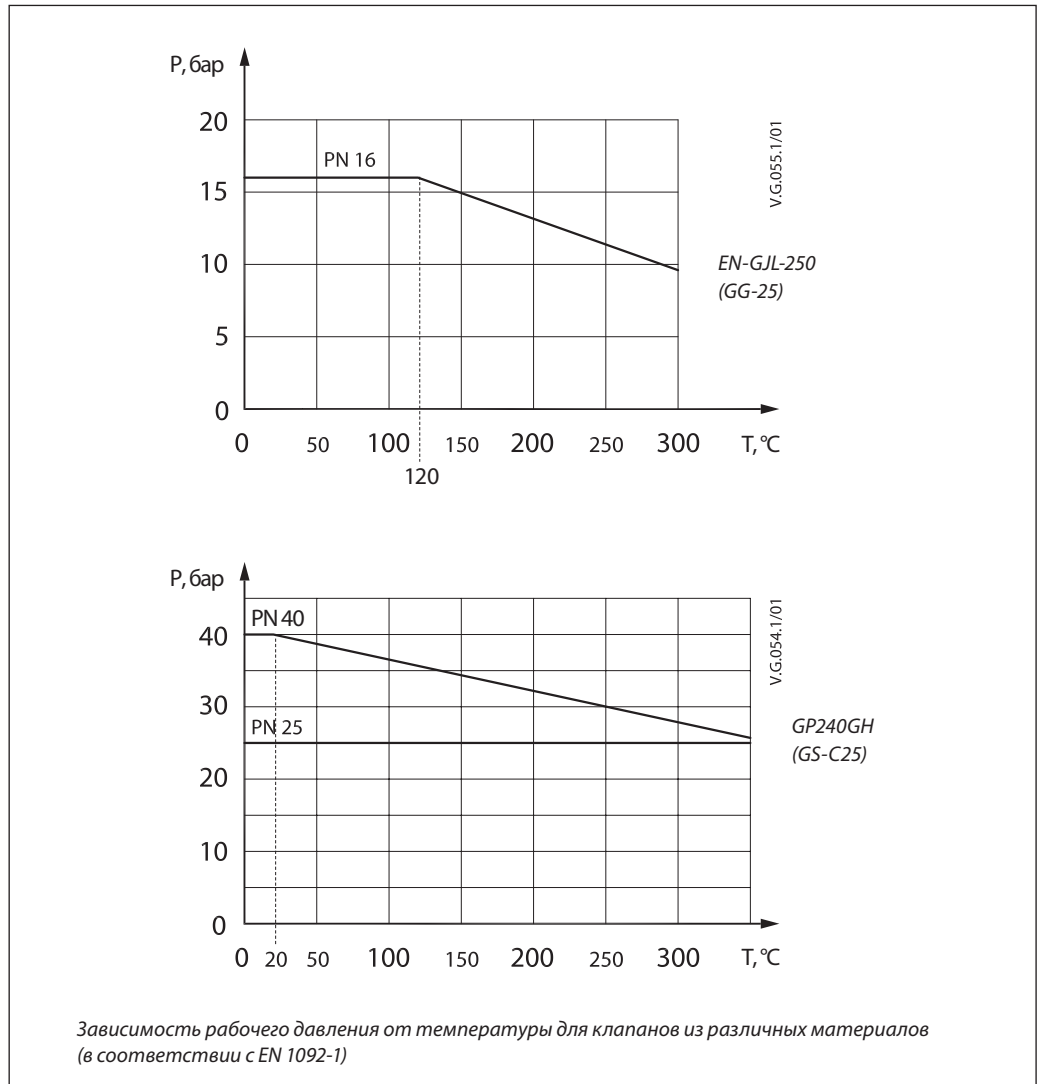
Для основного клапана DN, мм	150	200	250
Размер сопла DN, мм	40		
Присоединение	VFG 2, VFGS 2	Фланцевое	
Макс. рабочее давление, бар	VFG 2, VFGS 2	40	
Масса, кг	Раб. среда — вода	6,6	
	Раб. среда — пар	7,1	
<i>Материал</i>			
Корпус	VFG 2	Красная бронза, мат. № 2.1090	
	VFGS 2	Сталь, мат. № 1.0305	
Импульсная трубка	Нержавеющая сталь $\varnothing 10 \times 0,8$ мм		

Монтажные положения

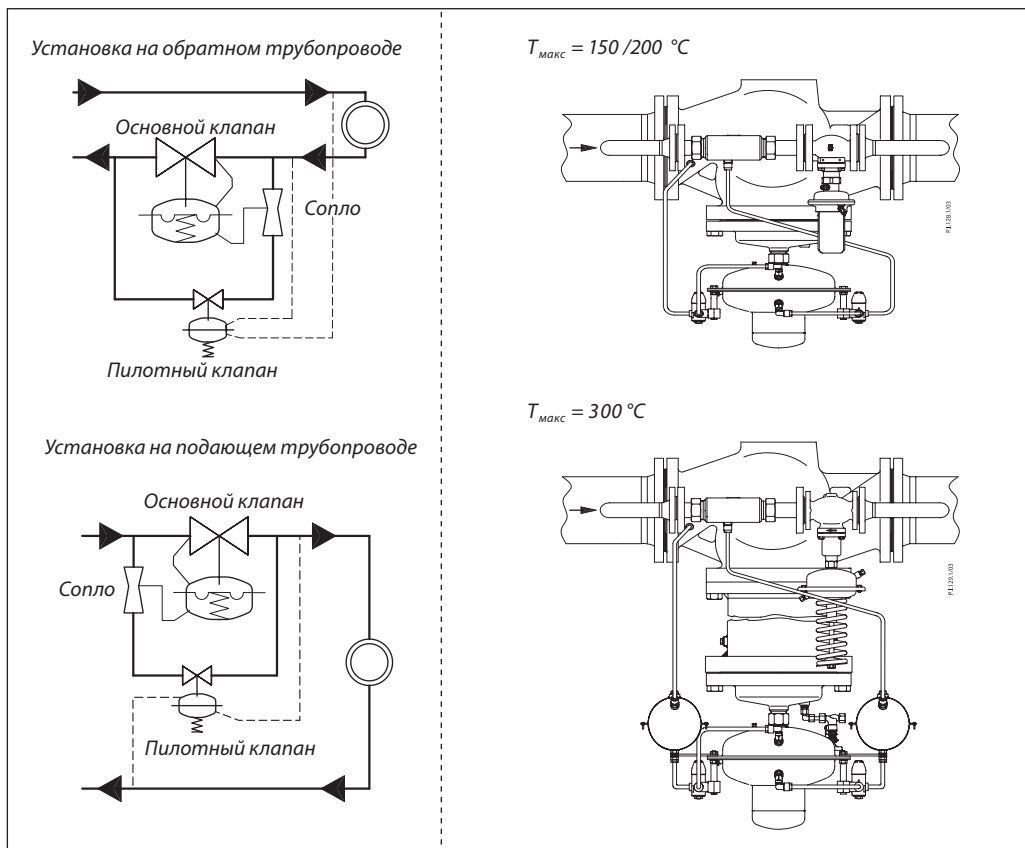
Основной и пилотный клапаны должны быть установлены только на горизонтальных трубопроводах регулирующим блоком вниз.



Условия применения



Регулятор перепада давления с пилотным регулированием PCVP (PN = 16, 25, 40 бар)



Номенклатура и кодовые номера для заказа
Пример заказа

Регулятор перепада давления с пилотным регулированием, DN = 150 мм, $K_{vs} = 320 \text{ м}^3/\text{ч}$, PN = 16 бар, диапазон настроек 0,2–1,0 бар, $T_{\text{макс.}}$ = 150 °C, присоединение фланцевое:

– комплектующие для PCV-VFG

DN = 150 мм, кодовый номер

003G1505 — 1 компл.;

– пилотный клапан DPR

DN = 40 мм, кодовый номер

003H6109 — 1 шт.;

– монтажный комплект для импульсной трубки, кодовый номер

003G1599 — 1 компл.

PCV-VFG 2 — основной клапан, сопло, дроссельный клапан, импульсные трубки

Эскиз	DN, мм	K_{vs} , м ³ /ч	$T_{\text{макс.}}$ °C	PN, бар	Присоединение	$\Delta P_{\text{макс.}}$ бар	Кодовый номер
	150	320	150	16	Фланцевое EN 1092-2	12	003G1505
	200	450				10	003G1506
	250	630				12	003G1507
	150	320		25		12	003G1525
	200	450				10	003G1526
	250	630				10	003G1527
	Импульсная трубка			Медь		Ø6×1×3000 мм	
		Нержавеющая сталь		Ø10×1×1500 мм			
				Ø10×0,8×1500 мм			

Пилотный клапан DPR

Эскиз	DN, мм	K_{vs} , м ³ /ч	$T_{\text{макс.}}$ °C	PN, бар	Присоединение	Диапазон настройки, бар	$\Delta P_{\text{макс.}}$ бар	Кодовый номер
	40	20	150	25	Фланцевое EN 1092-2	0,2–1,0	16	003H6109
						0,3–2,0		003H6120
						1–5		По запросу
						3–12		
	Монтажный комплект для импульсной трубки ¹⁾							

¹⁾ Содержит дополнительное оборудование для изменения способа установки импульсной трубки на пилотном клапане. При использовании в качестве пилотного клапана составного регулятора VFG 2/AFP монтажный комплект не нужен.

PCV-VFGS 2 — основной клапан, сопло, дроссельный клапан, охладители импульса, импульсные трубки

Эскиз	DN, мм	K_{vs} , м ³ /ч	$T_{\text{макс.}}$ °C	PN, бар	Присоединение	$\Delta P_{\text{макс.}}$ бар	Кодовый номер	
	150	320	300	40	Фланцевое EN 1092-2	12	По запросу	
	200	450				10	По запросу	
	250	630				10	По запросу	
	Импульсная трубка			Медь		Ø10×1×1500 мм		
				Нержавеющая сталь		Ø10×0,8×1500 мм		

Пилотный клапан VFG 2

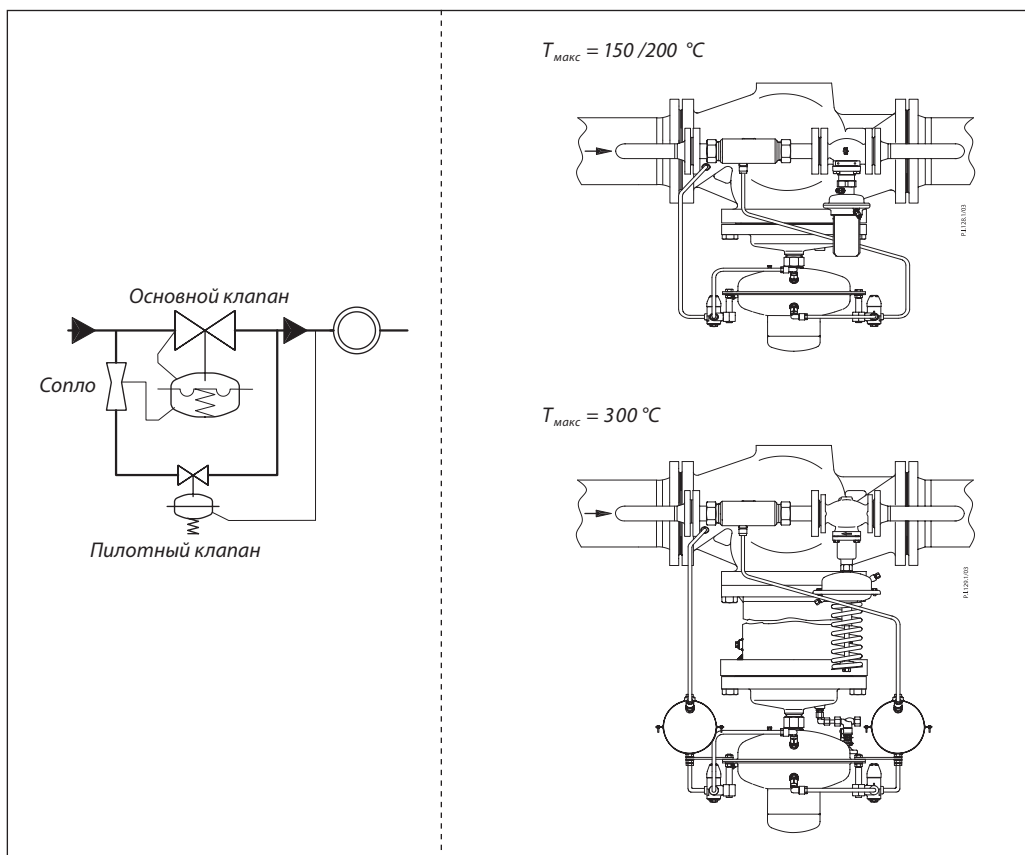
Эскиз	DN, мм	K_{vs} , м ³ /ч	$T_{\text{макс.}}$ °C	Присоединение	Кодовый номер			
					PN 16	PN 25	PN 40	
	40	20	150	200 ¹⁾	Фланцевое EN 1092-1	065B2392	065B2405	065B2415

¹⁾ При температуре свыше 150 °C необходимо использовать клапаны PN 25, 40 только с охладителем импульса давления со стороны подающего трубопровода.

Регулирующие блоки AFP/AFP-9

Эскиз	Тип	Для клапанов с DN, мм	Диапазон регулируемого перепада давлений $\Delta P_{\text{рег.}}$ бар	Кодовый номер
	AFP	15–250	0,15–1,50	003G1016
			0,1–0,7	003G1017
			0,05–0,35	003G1018
	AFP-9	15–125	1–6	003G1014
			0,5–3,0	003G1015

Регулятор давления «после себя» с пилотным регулированием PCVD (PN = 16, 25, 40 бар)



Номенклатура и кодовые номера для заказа
Пример заказа

Регулятор давления «после себя» с пилотным регулированием, DN = 150 мм, $K_{vs} = 320 \text{ м}^3/\text{ч}$, PN = 16 бар, диапазон настроек 1–5 бар, $T_{\text{макс.}}$ = 150 °C, присоединение фланцевое:

– комплектующие для PCV-VFG DN = 150 мм, кодовый номер **003G1505** — 1 компл.;

– пилотный клапан AVD

DN = 40 мм, кодовый номер

003H6660 — 1 шт.;

– монтажный комплект для импульсной трубки, кодовый номер **003G1599** — 1 компл.

PCV-VFG 2 — основной клапан, сопло, дроссельный клапан, импульсные трубки

Эскиз	DN, мм	K_{vs} , м ³ /ч	$T_{\text{макс.}}$ °C	PN, бар	Присоединение	$\Delta P_{\text{макс.}}$ бар	Кодовый номер
	150	320	150	16	Фланцевое EN 1092-2	12	003G1505
	200	450				10	003G1506
	250	630				12	003G1507
	150	320		25		12	003G1525
	200	450				10	003G1526
	250	630				10	003G1527
Импульсная трубка				Медь	Ø6×1×3000 мм		
				Нержавеющая сталь	Ø10×1×1500 мм		
					Ø10×0,8×1500 мм		

PCV-VFGS 2 — основной клапан, сопло, дроссельный клапан, охладители импульса, импульсные трубки

Эскиз	DN, мм	K_{vs} , м ³ /ч	$T_{\text{макс.}}$ °C	PN, бар	Присоединение	$\Delta P_{\text{макс.}}$ бар	Кодовый номер				
	150	320	300	40	Фланцевое EN 1092-2	12	По запросу				
	200	450				10	По запросу				
	250	630				10	По запросу				
	Импульсная трубка					Медь	Ø10×1×1500 мм				
						Нержавеющая сталь	Ø10×0,8×1500 мм				

Пилотный клапан AVD^{1,2)}

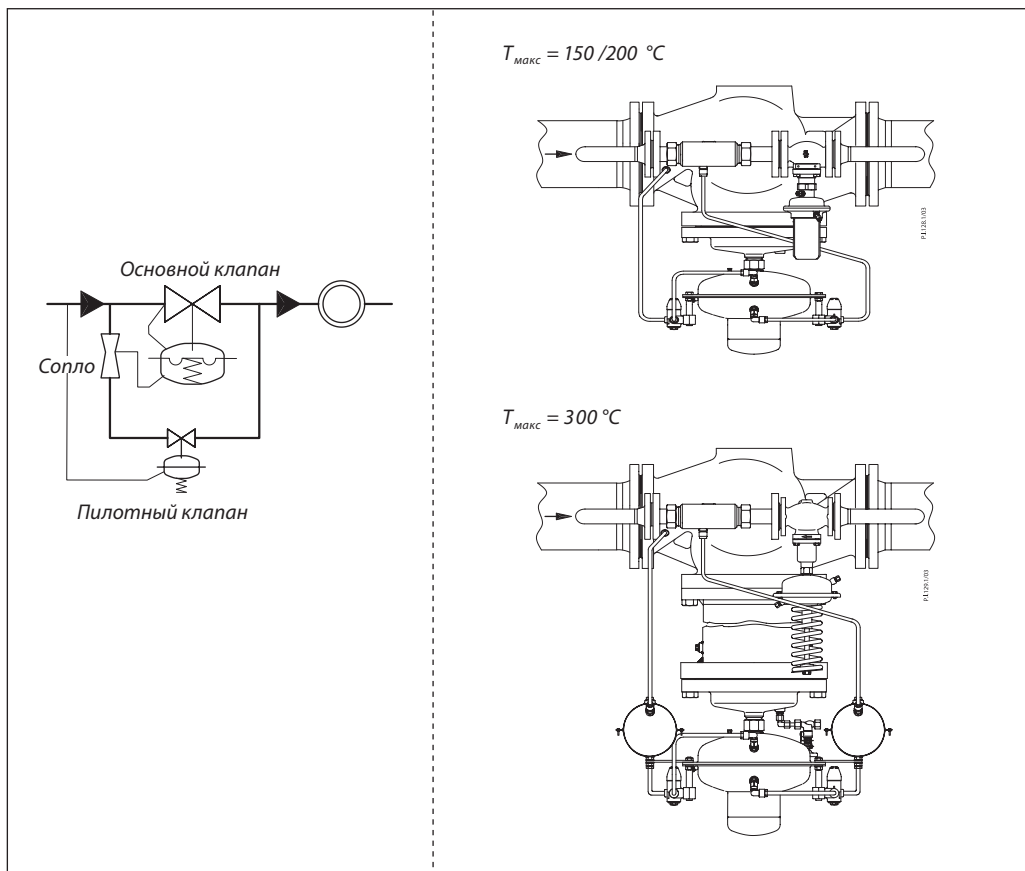
Эскиз	DN, мм	K_{vs} , м ³ /ч	$T_{\text{макс.}}$ °C	PN, бар	Соединение	Диапазон настроек Δp , бар	$\Delta P_{\text{макс.}}$ бар	Кодовый номер
	40	16	150	25	Фланцевое EN 1092-2	1–5	16	003H6660
						3–12		003H6663
	Монтажный комплект для импульсной трубки ³⁾							

¹⁾ В качестве пилотного клапана для PN 40 необходимо использовать клапан AFD + VFG PN 40, DN 40 и охладитель импульса.

²⁾ Для $T_{\text{макс.}}$ = 150–200 °C необходимо использовать клапан AFD + VFG PN 25, 40 с удлинителем штока ZF4 или ZF5 и охладителем импульса давления.

³⁾ Содержит дополнительное оборудование для изменения способа установки импульсной трубки. При использовании в качестве пилотного клапана составного регулятора VFG 2/AFD монтажный комплект не нужен.

Регулятор давления «до себя» с пилотным регулированием PCVA (PN = 16, 25, 40 бар)



Номенклатура и кодовые номера для заказа
Пример заказа

Регулятор давления «до себя» с пилотным регулированием, DN = 150 мм, $K_{vs} = 320 \text{ м}^3/\text{ч}$, PN = 16 бар, диапазон настроек 1–4,5 бар, $T_{\text{макс.}} = 150 \text{ }^\circ\text{C}$, присоединение фланцевое:

– комплектующие для PCV-VFG DN = 150 мм, кодовый номер

003G1505 — 1 компл.;

– пилотный клапан AVA

DN = 40 мм, кодовый номер

003H6627 — 1 шт.;

– монтажный комплект для импульсной трубки, кодовый номер

003G1599 — 1 компл.

PCV-VFG 2 — основной клапан, сопло, дроссельный клапан, импульсные трубки

Эскиз	DN, мм	K_{vs} , м ³ /ч	$T_{\text{макс.}}$, °C	PN, бар	Присоединение	$\Delta P_{\text{макс.}}$, бар	Кодовый номер
	150	320	150	16	Фланцевое EN 1092-2	12	003G1505
	200	450				10	003G1506
	250	630				12	003G1507
	150	320		25		12	003G1525
	200	450				10	003G1526
	250	630				10	003G1527
Импульсная трубка				Медь	Ø6×1×3000 мм		
				Нержавеющая сталь	Ø10×1×1500 мм		
					Ø10×0,8×1500 мм		

PCV-VFGS 2 — основной клапан, сопло, дроссельный клапан, охладители импульса, импульсные трубки

Эскиз	DN, мм	K_{vs} , м ³ /ч	$T_{\text{макс.}}$, °C	PN, бар	Присоединение	$\Delta P_{\text{макс.}}$, бар	Кодовый номер				
	150	320	300	40	Фланцевое EN 1092-2	12	По запросу				
	200	450				10	По запросу				
	250	630				10	По запросу				
	Импульсная трубка					Медь	Ø10×1×1500 мм				
						Нержавеющая сталь	Ø10×0,8×1500 мм				

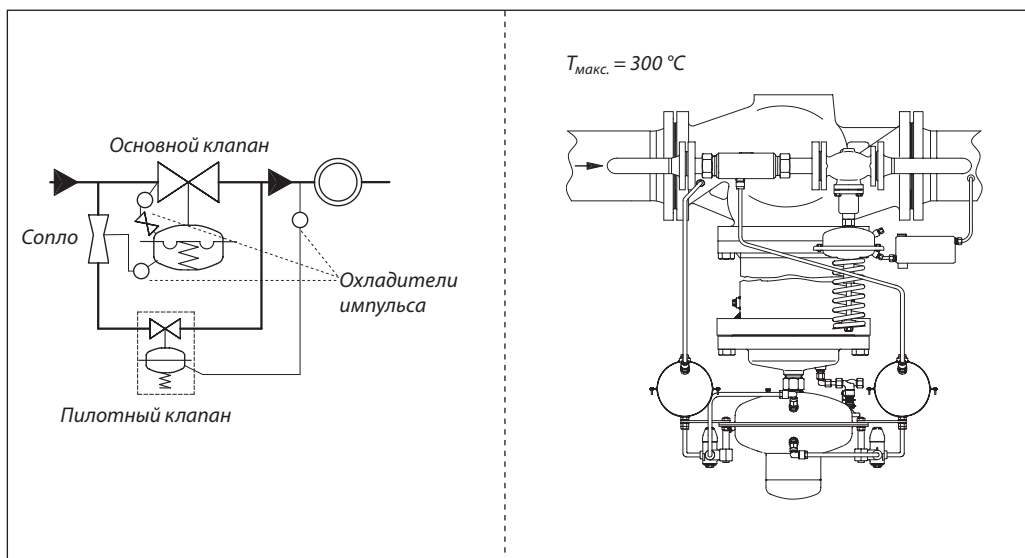
Пилотный клапан AVA¹⁾²⁾

Эскиз	DN, мм	K_{vs} , м ³ /ч	$T_{\text{макс.}}$, °C	PN, бар	Соединение	Диапазон настроек Δp , бар	$\Delta P_{\text{макс.}}$, бар	Кодовый номер
	40	16	150	25	Фланцевое EN 1092-2	1–4,5	16	003H6627
						3–11		003H6630
	Монтажный комплект для импульсной трубки ³⁾							

¹⁾ В качестве пилотного клапана для PN40 необходимо использовать клапан AFV + VFG, PN40, DN40 и охладитель импульса.

²⁾ Для $T_{\text{макс.}} = 150\text{--}200 \text{ }^\circ\text{C}$ необходимо использовать клапан AFA + VFG, PN 25, 40 с удлинителем штока ZF4 или ZF5 и охладитель импульса давления.

³⁾ Содержит дополнительное оборудование для изменения способа установки импульсной трубки. При использовании в качестве пилотного клапана составного регулятора VFG 2/AFD монтажный комплект не нужен.

Регулятор давления «после себя» для пара PCVDS (PN = 40 бар)

Номенклатура и кодовые номера для заказа

Данные контроллеры необходимо заказывать по запросу. Во время заказа, пожалуйста, уточните следующие параметры: регулируемая среда, DN, K_{vs} , PN, диапазон настроек, T_{\max} , макс. перепад давления.

DN, мм	K_{vs} , м ³ /ч		PN, бар	T_{\max} , теплоносителя = 300 °C	
				Диапазон настроек ΔP , бар	Макс. перепад давления ΔP_{\max} , бар
150	320	230 ¹⁾	40	3-12 8-16	10
200	450	320 ¹⁾			
250	630	420 ¹⁾			

¹⁾ Версия со встроенным сепаратором для снижения уровня шума.

Дроссельный клапан



Дроссельный клапан является регулирующим и запорным устройством, устанавливаемым на импульсные трубки, подключенные к основному регулирующему блоку PCV. Количество используемых дроссельных клапанов можно узнать в таблице данных по основному регулирующему блоку в разделе технических характеристик.

Дроссельный клапан отвечает за регулирование скорости теплоносителя при прохождении через импульсную трубку и, соответственно, влияет на время реакции PCV. Влияние на время реакции не определено точно, в большой степени зависит от условий работы и может существенно отличаться для каждой системы.

Общие сведения

- При открытии клапана (вращение рукоятки по часовой стрелке) время реакции PCV увеличивается.
- При закрытии клапана (вращение рукоятки против часовой стрелки) время реакции PCV уменьшается.

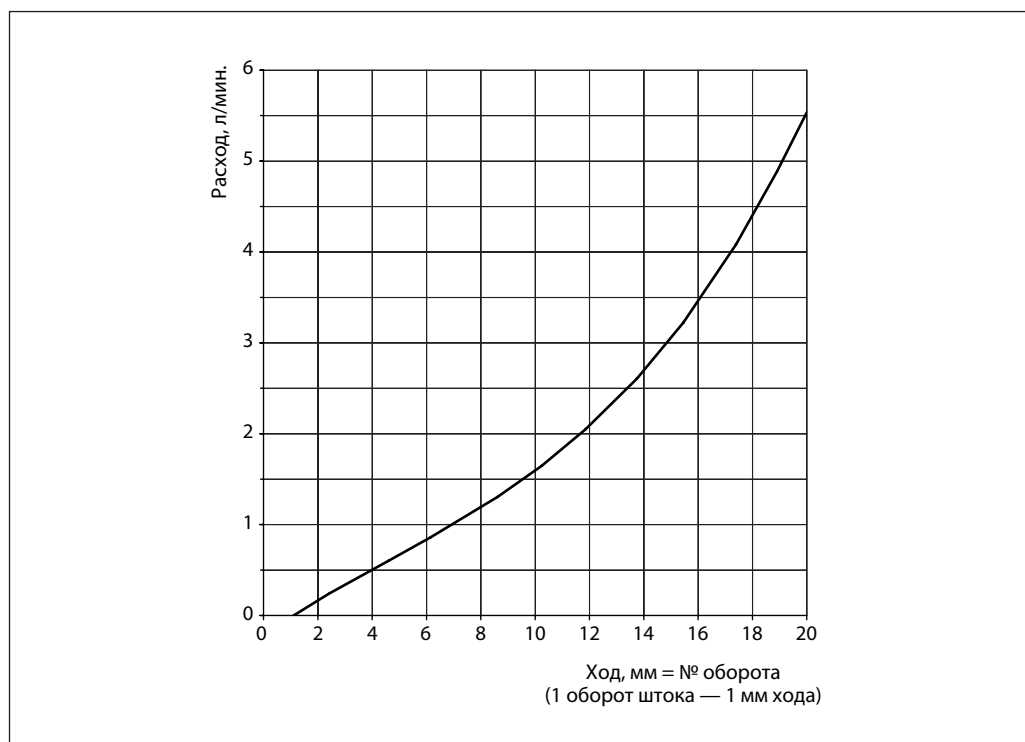
В случае, если клапан полностью закрыт, он выполняет функции запорного клапана.

Дроссельный клапан поставляется с завода в полностью открытом положении.

Основные характеристики

- DN = 4 мм.
- Используются импульсные трубки $\varnothing 10$ мм.

Диаграмма расхода



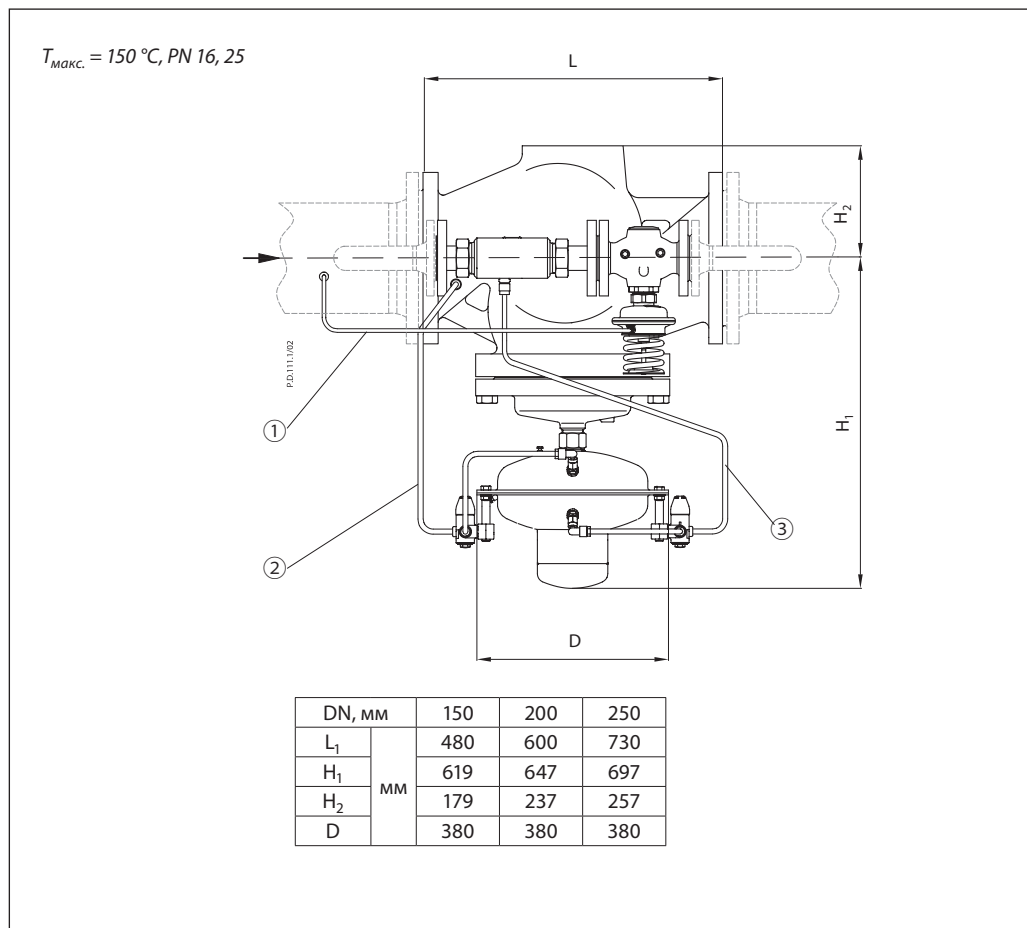
Габаритные размеры

Как основной, так и пилотный клапаны должны устанавливаться только на горизонтальные трубопроводы, а регулирующий блок должен быть направлен вниз.

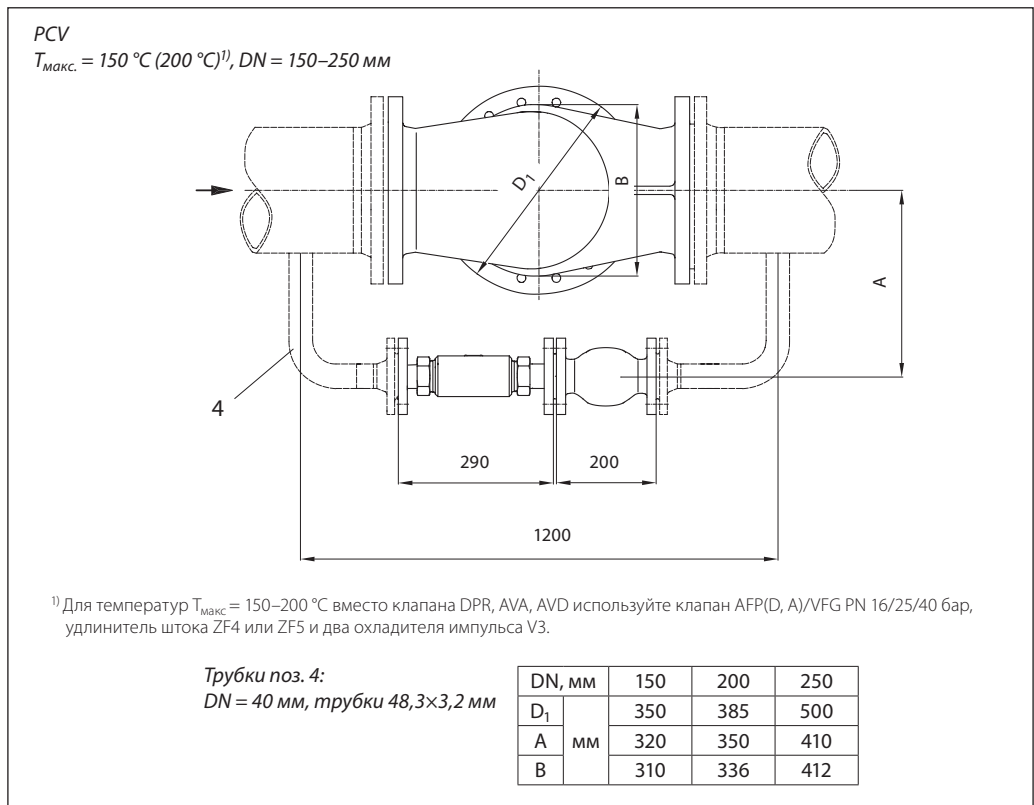
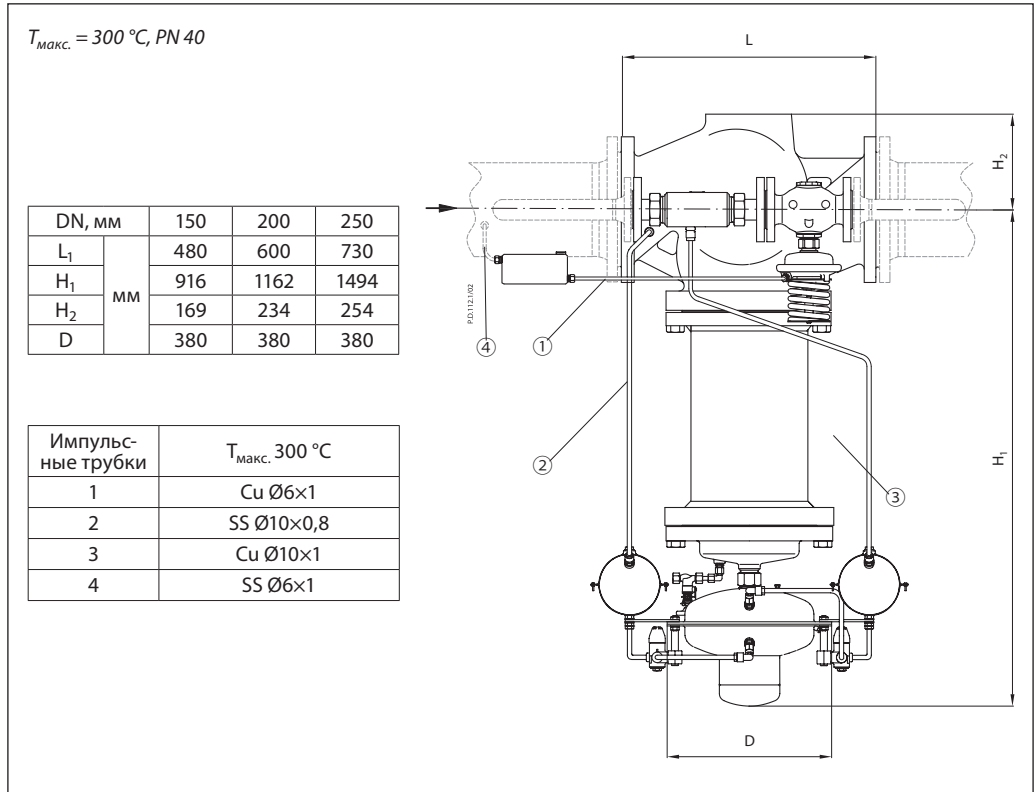
Импульсные трубки (поз. 1–3) являются частью комплекта поставки. Их форма зависит от типа регулятора. В случае высоких температур ($T_{\text{макс.}} > 150\text{ }^{\circ}\text{C}$) необходимо установить

охлаждители импульса. Для более детальной информации см. соответствующие инструкции.

Детали, отмеченные пунктирной линией, **не являются** частью комплекта поставки. Трубопроводы должны быть приварены во время монтажа.



Габаритные размеры



Центральный офис • ООО «Данфосс»

Россия, 143581 Московская обл., г. Истра, д. Лешково, 217.

Телефон +7(495) 792-57-57, факс +7(495) 792-57-59. E-mail: he@danfoss.ru www.danfoss.ru

Компания «Данфосс» не несет ответственности за опечатки в каталогах, брошюрах и других изданиях, а также оставляет за собой право на модернизацию своей продукции без предварительного оповещения. Это относится также к уже заказанным изделиям при условии, что такие изменения не повлекут за собой последующих корректировок уже согласованных спецификаций. Все торговые марки в этом материале являются собственностью соответствующих компаний. «Данфосс», логотип «Danfoss» являются торговыми марками компании ООО «Данфосс». Все права защищены.

3. Интеллектуальные редукторные электроприводы

Техническое описание

Интеллектуальный редукторный электропривод AMEi 6 iSET

Описание и область применения



Редукторный электропривод AMEi 6 iSET для интеллектуальной оптимизации работы теплового пункта. Автоматическая настройка значения Δp в регуляторах AFP 2, AFQMP 2 и AFPQ 2, используемых в системах тепло- и холодоснабжения.

Решение для динамических систем теплоснабжения с широким диапазоном мин./макс. значений расхода теплоносителя (горячее водоснабжение) и для систем с некорректно выбранным регулирующим оборудованием (слишком большой размер регулирующих клапанов, неверный тип клапана или неправильная характеристика регулирования, слишком узкий диапазон регулирования и т. д.).

Функция автоматической стабилизации контролирует управляющий сигнал и стабилизирует колебания в условиях работы при неполной/низкой нагрузке путем настройки Δp на регулирующем клапане с электроприводом.

Непрерывная оптимизация работы регулирующего клапана в реальном времени приводит к более устойчивому регулированию без колебаний и с расходом, соответствующим реальным потребностям (предотвращение перерасхода).

Это позволяет стабилизировать температурные условия на вторичном контуре, оптимизировать ΔT на первичном контуре и продлить срок службы установленного оборудования.

Особенности

- Функция автоматической стабилизации.
- Ручное электрическое управление.
- Индикация положения, светодиодная индикация.
- Настраиваемое мин./макс. значение Δp для конечного переключателя (настраиваемое ограничение хода штока регулятора давления).
- Защита от перегрева и перегрузки.
- Внешняя кнопка сброса.
- Простая установка и предварительная фиксация с помощью проволочного замка.
- Фиксирующая стропа для предотвращения вращения редукторного электропривода.
- Автоматическая калибровка штока регулятора давления сокращает время наладки.
- Не требует обслуживания.
- Входной/выходной сигнал Y/X по напряжению или току.
- Modbus RS485.
- Гальваническая развязка Y, X.
- Наличие кабельных вводов.

Основные характеристики

- Номинальное напряжение:
 - 24 В пер./пост. тока / 50/60 Гц,
 - 230 В перем. тока, 50/60 Гц.
- Входной управляющий сигнал: аналоговый.
- Крутящий момент: 7 Н·м.
- Скорость: 36 с/об (18 с/мм).
- Время полного хода: ~30 мин.
- Совместимость с редукторными электроприводами ARE 152/153, AME 23/33, AME 55/56, AME 85/86, AME 655/658 с модулирующими сигналами 24 В и 230 В.
- Совместимость с импульсными редукторными электроприводами AMV пока не реализована.



Устройство iSET не решает проблему внешних воздействий и колебаний, возникающих в тепловой сети. Внешние колебания, создаваемые другими тепловыми пунктами, и внешние воздействия, возникающие вследствие неудовлетворительного управления источником тепла или недостаточной балансировки тепловой сети, в основном выходят за диапазон работы iSET и не могут быть устранены.

Номенклатура и кодовые номера для заказа

Тип	Напряжение питания, В	Кодовый номер
AMEi 6 iSET	230, перем. ток	082G4300
AMEi 6 iSET	24; перем./пост. ток	082G4301

Технические характеристики


Перед подключением проверьте характеристики сети питания и потребляемую мощность!

Напряжение питания, В	24, пер./пост. ток или 230, пер. ток; +10...-15 %
Потребляемая мощность, ВА	8 (24 В) 16 (230 В)
Частота тока, Гц	50/60
Входной управляющий сигнал Y: - В, - мА	0-10 (2-10) [Ri = 40 кОм], 0-20 (4-20) [Ri = 500 Ом]
Выходной управляющий сигнал X: - В, - мА	0-10 (2-10) [Ri = 10 кОм], 0-20 (4-20) [Ri = 510 Ом]
Крутящий момент, Нм	7
Скорость, с/об.	36
Время полного хода, мин.	30
Макс. температура теплоносителя, °С	Зависит от типа клапана. Без ограничений до 150 °С
Рабочая температура окружающей среды, °С	0...+55
Температура хранения и транспортировки, °С	-40...+70 (хранение в течение 3 дней)
Влажность, %	5-95 (без конденсации)
Класс защиты	230 В – класс защиты II 24 В – класс защиты III
Класс защиты корпуса	IP 54
Масса, кг	2,5
Ручное управление	Электрическое
Действие при нарушении энергоснабжения	Редукторный электропривод остается в последнем положении
Маркировка в соответствии со стандартами	Директива по низковольтному оборудованию (LVD) 2014/35/EU: EN 60730-1, EN 60730-2-14 Директива по электромагнитной совместимости (EMC) 2014/30/EU: EN 61000-6-2, EN 61000-6-3

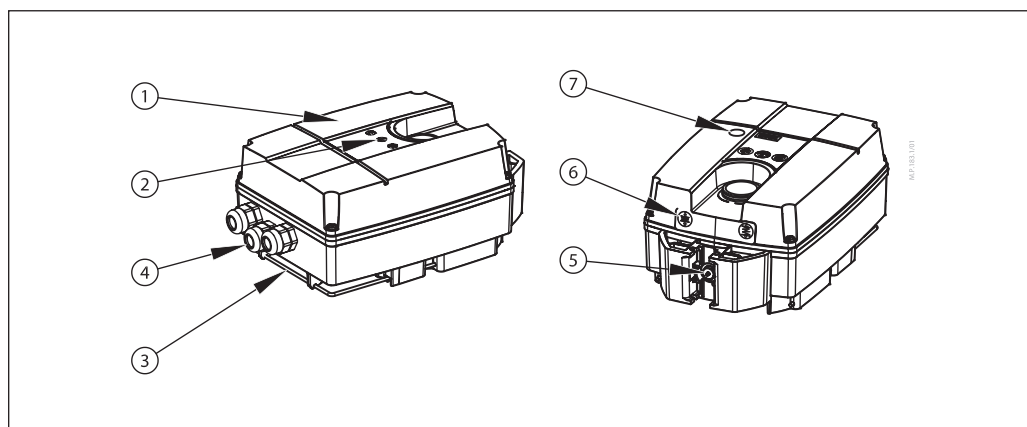
Утилизация

Перед утилизацией редукторный электропривод должен быть демонтирован, а его элементы рассортированы по группам материалов.

Перед разборкой свяжитесь со службой поддержки компании «Данфосс» для получения указаний по разборке.

Устройство

- 1 — Крышка обслуживания
- 2 — Функциональные кнопки
- 3 — Проволочный замок
- 4 — Кабельный ввод
- 5 — Концевой переключатель
- 6 — Светодиодная индикация режимов работы редукторного электропривода
- 7 — Светодиодная индикация состояния связи Modbus

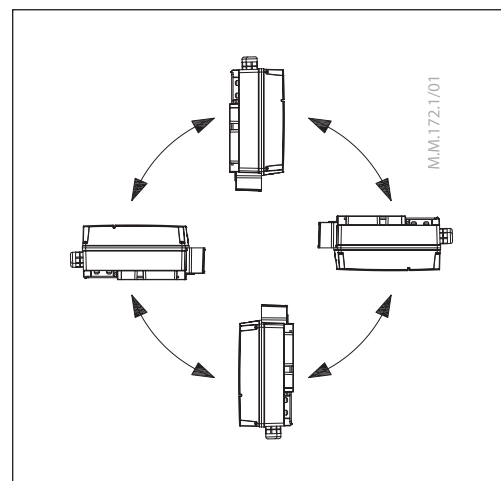


Монтаж

Редукторные электроприводы следует устанавливать в условиях сухой окружающей среды. В случае установки вне помещений редукторный электропривод необходимо защитить от воздействия окружающей среды, приняв для этого соответствующие меры. Для обеспечения точной установки следует соблюдать инструкции по установке для соответствующего регулятора давления.

Механическая часть

Проверьте допустимые монтажные положения для клапана и регулятора давления. Редукторный электропривод AMEi 6 можно устанавливать в любом положении (см. схему). Оставьте зазор, необходимый для технического обслуживания (см. раздел «Размеры»).



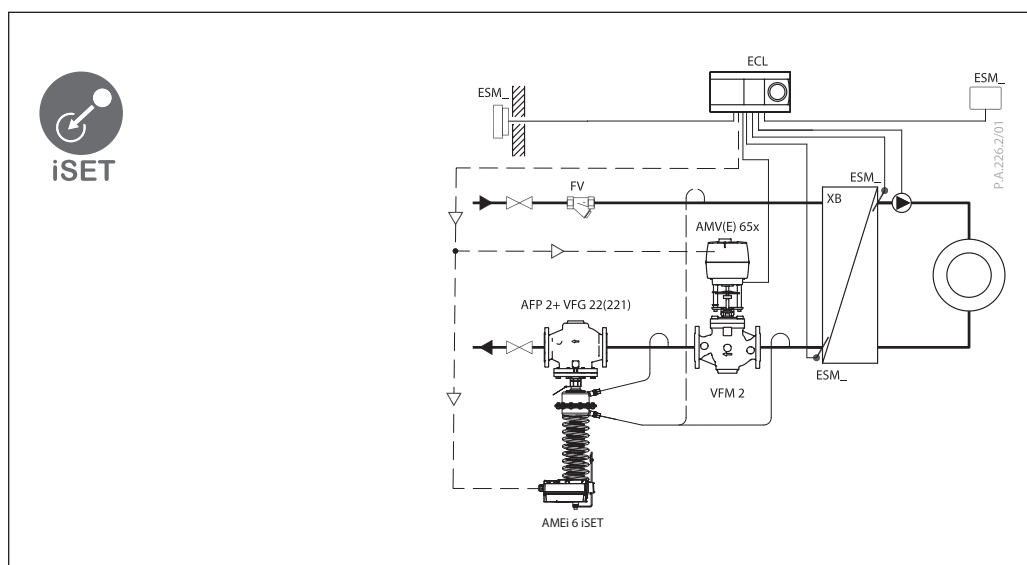
Электрические соединения

Выполнение электрических соединений производится при снятой крышке обслуживания.

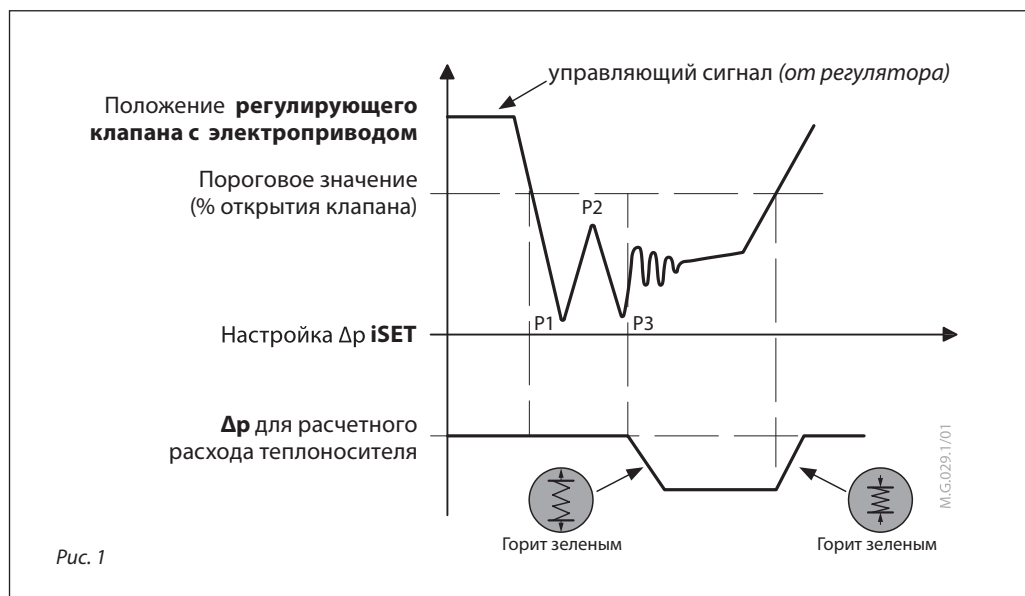
Подключение

Пример

- Независимая схема системы отопления.
- Монтаж на обратном трубопроводе.
- Аналоговый сигнал напряжения.



Функция автоматической стабилизации



Функция автоматической стабилизации (ASF)

Функция автоматической стабилизации (ASF) iSET непрерывно контролирует управляющий сигнал. При появлении колебаний сигнала алгоритм iSET отслеживает эти колебания и автоматически настраивает перепад давлений (Δp) на регулирующем клапане с электроприводом, изменяя настройку Δp на регуляторе перепада давления. Это выполняется путем растяжения и сжатия пружины регулятора давления до тех пор, пока управляющий сигнал не стабилизируется. В результате работа регулирующего клапана становится более стабильной и повышается эффективность теплового пункта/системы.

Принцип работы (Рис. 1)

Функция автоматической стабилизации (ASF) ищет 3 последовательных пика (P1, P2, P3) управляющего сигнала. Если при обнаружении пиков регулирующий клапан с электроприводом находится ниже порогового значения, ASF вычисляет необходимое значение для снижения Δp и сокращает уставку Δp на клапане, растягивая пружину регулятора давления. Растяжение прекращается по достижении вычисленного значения.

При появлении новых колебаний процедура повторяется до тех пор, пока колебания не будут устранены и пока регулирующий клапан с электроприводом не откроется более чем на 50 % (заводская настройка порогового значения хода штока клапана/управляющего сигнала).

Как только управляющий сигнал пересекает пороговое значение для клапана, iSET возвращается к первоначальному значению уставки Δp (Δp , настроенному для расчетного расхода теплоносителя).

Если управляющий сигнал стабилен и не превышает порогового значения, iSET остается в своем положении.

Чтобы предотвратить появление колебаний после стабилизации системы, функция ASF не только контролирует значения колебаний, но и анализирует тип управляющего сигнала (низкая, удовлетворительная, слишком высокая степень демпфирования и т. д.). iSET реагирует соответствующим образом (корректирует Δp) в зависимости от характеристики сигнала.

Режимы работы редукторного электропривода**Светодиодная индикация режима работы**

Трехцветная (зеленый/желтый/красный) светодиодная функциональная индикация расположена в передней части верхней крышки редукторного электропривода. Она показывает различные режимы работы.

Кнопка RESET (Сброс)

В конструкции редукторных электроприводов AMEi 6 iNET/iSET предусмотрена внешняя кнопка RESET (Сброс), расположенная на верхней крышке корпуса электропривода. При помощи этой кнопки можно осуществлять переключение электропривода в режим ожидания и обратно (однократным нажатием) или включать режим позиционирования (нажатием и удерживанием кнопки в течение 5 секунд). Подробное описание режима приведено в следующем параграфе.

Режимы работы**Режим калибровки**

Используется для калибровки заданного хода штока регулятора давления (настройка мин./макс. пружины). Для запуска процедуры калибровки нажмите кнопку RESET (Сброс) и удерживайте ее в нажатом положении в течение 5 секунд, пока не начнет мигать зеленый светодиод.

Крайние положения хода штока редукторного электропривода устанавливаются автоматически по предварительно настроенным положениям штифтов концевых переключателей. Редукторный электропривод переключается в стационарный режим и начинает реагировать на управляющий сигнал.

Режим ожидания для ручного управления

Нажмите кнопку RESET (Сброс) и удерживайте ее в течение 1 с, чтобы переключить электропривод в режим ожидания. Редукторный электропривод останавливается в текущем положении и перестает реагировать на какие-либо управляющие сигналы. Красный светодиод горит. Для того чтобы управлять редукторным электроприводом вручную, нажмите и удерживайте >10 с кнопки «SQUEEZE SPRING» (СЖАТЬ ПРУЖИНУ) или «STRETCH SPRING» (РАСТЯНУТЬ ПРУЖИНУ). Редукторный электропривод начнет автоматическое движение в заданном направлении. Чтобы остановить электропривод в заданном положении, снова нажмите кнопку «SQUEEZE SPRING» (СЖАТЬ ПРУЖИНУ) или «STRETCH SPRING» (РАСТЯНУТЬ ПРУЖИНУ).

Для точной настройки нажмите и удерживайте < 10 с кнопку «SQUEEZE SPRING» (СЖАТЬ ПРУЖИНУ) или «STRETCH SPRING» (РАСТЯНУТЬ ПРУЖИНУ). Редукторный электропривод будет выполнять движение в заданном направлении, пока нажата кнопка, но не дольше 10 с.

Режим ожидания очень удобен при выполнении пусконаладочных работ или работ по техническому обслуживанию. Для выхода из режима ожидания нажмите повторно кнопку RESET (Сброс).

Режим позиционирования

Редукторный электропривод работает автоматически в соответствии с управляющим сигналом. По окончании позиционирования электропривод переключается в стационарный режим.

Стационарный режим

Редукторный электропривод работает без ошибок.

Режим обнаружения ошибки

Слишком высокая рабочая температура — измерьте температуру окружающей среды.

Нарушено механическое подключение редукторного электропривода — проверьте места соединения. Регулятор давления заблокирован.

Светодиодная индикация

Индикаторы режимов работы

Индикатор	Цвет	Индикация	Режим работы
Левый	Зеленый	Постоянно горит	Нормальный режим Редукторный электропривод сжимает пружину
Правый	–	Не горит	
Левый	–	Не горит	Нормальный режим Редукторный электропривод растягивает пружину
Правый	Зеленый	Постоянно горит	
Левый	Зеленый	Мигает (цикл 1 с)	Режим калибровки Редукторный электропривод сжимает пружину
Правый	–	Не горит	
Левый	–	Не горит	Режим калибровки Редукторный электропривод растягивает пружину
Правый	Зеленый	Мигает с периодом 1 с	
Левый	Желтый	Постоянно горит	Нормальный режим Редукторный электропривод останавливается в крайнем верхнем положении
Правый	–	Не горит	
Левый	–	Не горит	Нормальный режим Редукторный электропривод останавливается в крайнем нижнем положении
Правый	Желтый	Постоянно горит	
Левый	Желтый	Мигает	Нормальный режим Редукторный электропривод остановлен в положении, совпадающем со значением уставки Y
Правый	Желтый		
Левый	Желтый	Мигает дважды с периодом 1 с	Нормальный режим Отсутствует сигнал Y — (обрыв провода) двигатель остановлен в положении, в котором сигнал Y подавался последний раз
Правый	Желтый		
Левый	Красный	Постоянно горит	Режим ожидания
Правый	Красный		
Левый	Красный	Мигает	Режим обнаружения ошибки
Правый	Красный		
Левый	Зеленый	Мигает с периодом 1 с	Ручной режим Кнопка «SQUEEZE SPRING» (Сжать пружину) >10 с Редукторный электропривод сжимает пружину
Правый	Красный	Постоянно горит	
Левый	Красный	Постоянно горит	Ручной режим Кнопка «STRETCH SPRING» (Растянуть пружину) >10 с Редукторный электропривод растягивает пружину
Правый	Зеленый	Мигает с периодом 1 с	
Левый	Зеленый	Постоянно горит	Ручной режим Кнопка «SQUEEZE SPRING» (Сжать пружину) <10 с Редукторный электропривод сжимает пружину
Правый	Красный		
Левый	Красный	Постоянно горит	Ручной режим Кнопка «STRETCH SPRING» (Растянуть пружину) <10 с Редукторный электропривод растягивает пружину
Правый	Зеленый		
Левый	Желтый	Постоянно горит	Ручной режим Двигатель остановлен в режиме позиционирования «SQUEEZE SPRING» (Сжать пружину)
Правый	Красный		
Левый	Красный	Постоянно горит	Ручной режим Двигатель остановлен в режиме позиционирования «STRETCH SPRING» (Растянуть пружину)
Правый	Желтый		

Индикатор Modbus

Цвет	Индикация	Состояние связи Modbus
–	Не горит	Нет связи
Синий	Мигает	Принята телеграмма RX
	Часто мигает	Активность RX на шине
Красный	Часто мигает	Ошибка интерпретации сообщения

Настройка переключателя DIP
S1/DIP 1

Переключатель типа входных сигналов:
 OFF (выкл.): входной сигнал Y настроен по напряжению (В),
 ON (вкл.): входной сигнал Y настроен по току (мА).

S1/DIP 2

Переключатель типа выходных сигналов:
 OFF (выкл.): выходной сигнал X настроен по напряжению (В),
 ON (вкл.): выходной сигнал X настроен по току (мА).

S1/DIP 3

Переключатель режимов прямого/обратного действия (Рис. 2):
 OFF (выкл.): редукторный электропривод работает по принципу прямого действия,
 ON (вкл.): редукторный электропривод работает по принципу обратного действия (только для AMEi 6 iNET в комбинации с AFA 2).

S1/DIP 4

Переключатель нормального или последовательного режима работы:
 OFF (выкл.): редукторный электропривод работает в диапазоне 0(2)–10 В или 0(4)–20 мА,
 ON (вкл.): редукторный электропривод работает в последовательном диапазоне; 0–5 В или (0–10 мА) или (5–10 В) или (10–20 мА).
 Переключатель диапазонов сигналов S1/DIP 6 предназначен для настройки последовательного диапазона.

S1/DIP 5

0–10/2–10 В — входной/выходной сигнал.
 OFF (выкл.): 0–10 В; входной сигнал находится в диапазоне от 0 до 10 В (входной сигнал по напряжению) или от 0 до 20 мА (входной сигнал по току),
 ON (вкл.): 2–10 В; входной сигнал находится в диапазоне от 2 до 10 В (входной сигнал по напряжению) или от 4 до 20 мА (входной сигнал по току)
 Переключатель диапазонов сигналов S1/DIP 1 и DIP 2 предназначен для настройки сигналов Y и X.

S1/DIP 6

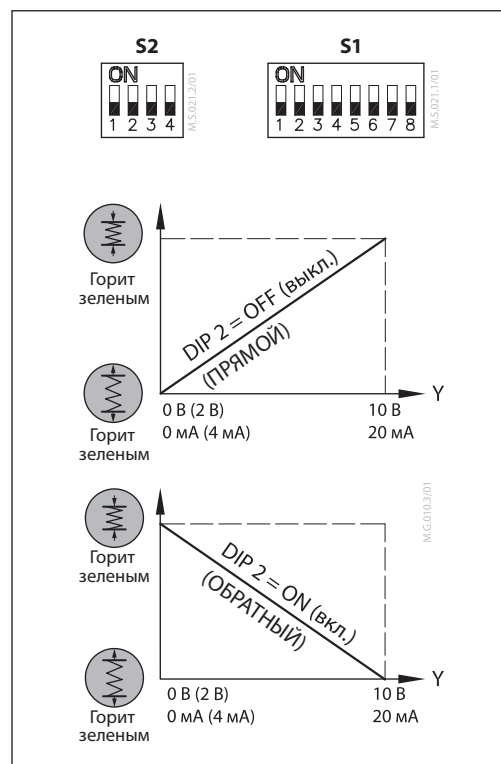
Переключатель последовательного диапазона:
 OFF (выкл.): 0–5 В или (0–10 мА),
 ON (вкл.): 5–10 В или (10–20 мА)
 [S1/DIP 4 = ON (вкл.)!]

S1/DIP 7

OFF (выкл.): iSET,
 ON (вкл.): iNET.*

S1/DIP 8

Не используется.


S2/DIP 1

OFF (выкл.): аналоговый сигнал управления регулирующим клапаном с электроприводом,
 ON (вкл.): трехточечный сигнал управления регулирующим клапаном с электроприводом.

S2/DIP 2

OFF (выкл.): аналоговый сигнал управления регулирующим клапаном с электроприводом,
 ON (вкл.): трехточечный сигнал управления регулирующим клапаном с электроприводом.

S2/DIP 3

Не используется.

S2/DIP 4**

OFF (выкл.): аналоговый сигнал (В/мА) — электропривод работает в аналоговом режиме,
 ON (вкл.): MODBUS — электропривод работает в цифровом режиме.

** В аналоговом режиме S2/DIP 4 = OFF (выкл.), DIP-переключатели S1/DIP 1–7 работают как включенные функции.
 В цифровом режиме S2/DIP 4 = ON (вкл.), DIP-переключатели S1/DIP 1–7 работают как цифровые адреса.
 В цифровом режиме Modbus RS485 можно использовать либо для мониторинга, либо для позиционирования редукторного электропривода AMEi 6.

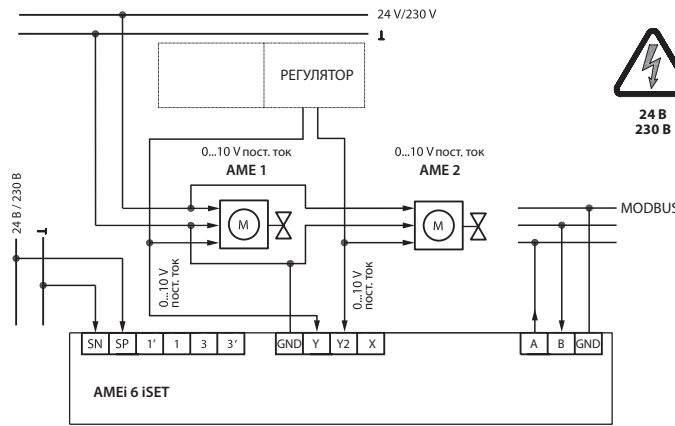
* См. техническое описание AMEi 6 iNET.

Схема электрических соединений

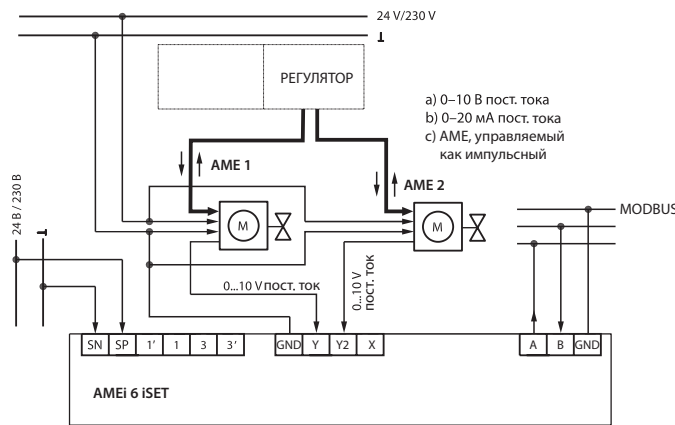


Не прикасайтесь руками к элементам платы! Запрещается демонтировать крышку оборудования, находящегося под напряжением. Рекомендуемая площадь поперечного сечения проводки: 1,5 мм².

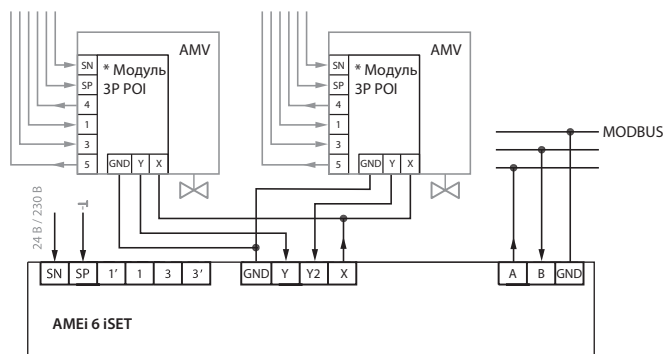
Аналоговый сигнал напряжения



Аналоговый/трехточечный сигнал с аналоговой обратной связью (AME, управляемый как импульсный)



Трехточечный сигнал управления регулирующим клапаном с электроприводом (возможна комбинация с редукторными электроприводами 230 В типа AMV 2x/3x, 85/86)



* ЗР POI — трехточечный модульный разъем индикации положения, дополнительная принадлежность для редукторных электроприводов AMV 230 В типа AMV 2x/3x, 85/86 (пока недоступен)

Регистры Modbus. Конфигурация

Виртуальный адрес MODBUS [hex]	Виртуальный адрес MODBUS [dec]	Чтение/запись	Функция Modbus	Тип данных Modbus	Категория	Имя объекта/параметра	Описание	Постоянный	Описание состояния	Количество состояний	По умолчанию
0x8000	32768	Ч/З	3, 4 и 6	WORD	Конфигурация	Режим прямого/обратного действия	Выбор режима прямого или обратного действия	Н	0: прямой 1: обратный	2	Прямой
0x8001	32769	Ч/З	3, 4 и 6	WORD	Конфигурация	Тип и диапазон аналогового управляющего сигнала	Используется для выбора типа и диапазона входного аналогового управляющего сигнала	Н	1: 0–5 В пост. тока 2: 0–10 В пост. тока 3: 2–10 В пост. тока 4: 5–10 В пост. тока 5: 2–6 В пост. тока 6: 6–10 В пост. тока 7: 0–20 мА 8: 4–20 мА	8	0–10 В пост. тока
0x8002	32770	Ч/З	3, 4 и 6	WORD	Конфигурация	Режим управления	Выбор режима использования редукторного электропривода	Д	1: аналоговое управление 2: цифровое управление	2	Аналоговое управление
0x8010	32784	Ч/З	3, 4 и 6	WORD	Конфигурация	Порядок байтов	Порядок побайтовой обработки данных типа LONG и FLOAT	Д	0: обратный порядок 1: прямой порядок	2	0: обратный порядок
0x8011	32785	Ч/З	3, 4 и 6	WORD	Конфигурация	Скорость передачи данных	Скорость передачи данных Modbus	Д	1: автоматическое определение скорости 2: 9600 бит/с 3: 19 200 бит/с 4: 38 400 бит/с 5: 57 600 бит/с 6: 76 800 бит/с 7: 115 200 бит/с	7	Автоматическое определение скорости
0x8012	32786	Ч/З	3, 4 и 6	WORD	Конфигурация	Контроль четности UART	Выбор способа контроля четности для UART	Д	1: 1–8–N-2 2: 1–8–O-1 3: 1–8–E-1 4: 1–8–N-1 5: Автоматический контроль четности	5	Автоматический контроль четности
0x8020	32800	Ч/З	3, 4 и 6	WORD	Конфигурация	Вариант исполнения	Выбор варианта исполнения редукторного электропривода	Д	1: iNET 2: iSET	2	По умолчанию выбран выпущенный комплект
0x8021	32801	Ч/З	3, 4 и 6	WORD	Конфигурация	Исполнение регулирующего клапана с электроприводом	Выбор варианта исполнения регулирующего клапана с электроприводом	Д	0: AME 1: AMV	2	По умолчанию выбран AME

Виртуальный адрес MODBUS [hex]	Виртуальный адрес MODBUS [dec]	Чтение/запись	Функция Modbus	Тип данных Modbus	Категория	Имя объекта/параметра	Описание	Постоянный	Мин.	Макс.	Ед. изм.	По умолчанию
0x8013	32787	Ч	3, 4	WORD	Конфигурация	MAC-адрес	MAC-адрес для передачи данных Modbus	Н	1	127	Н/Д	Н/Д

Регистры Modbus. Информация

Виртуальный адрес MODBUS [hex]	Виртуальный адрес MODBUS [dec]	Чтение/запись	Функция Modbus	Тип данных Modbus	Категория	Имя объекта/параметра	Описание	Постоянный	Надежность	Ед. изм.
0x8100	33024	ч	3 и 4	FLOAT	Информация	Напряжение или ток на аналоговом входе Y1	Уровень напряжения (В) или тока (мА) на аналоговом входе Y1, измеряемый редукторным электроприводом	Н	Измеренный уровень напряжения, т.е. 0,000...10,000, соответствует 0,00...10,00 В; или в мА, т.е. 0,000...20,000, соответствует 0,000...20,000 мА; -2 означает обрыв провода	В/мА
0x8102	33026	ч	3 и 4	FLOAT	Информация	Аналоговый вход Y1 в %	Уровень напряжения (В) или тока (мА) на аналоговом входе Y1, измеряемый редукторным электроприводом в %	Н	0-100%	%
0x8104	33028	ч	3 и 4	FLOAT	Информация	Напряжение или ток на аналоговом входе Y2	Уровень напряжения (В) или тока (мА) на аналоговом входе Y2, измеряемый редукторным электроприводом	Н	Измеренный уровень напряжения, т.е. 0,000...10,000, соответствует 0,00...10,00 В; или в мА, т.е. 0,000...20,000, соответствует 0,000...20,000 мА; -2 означает обрыв провода	В/мА
0x8106	33030	ч	3 и 4	FLOAT	Информация	Аналоговый вход Y2 в %	Уровень напряжения (В) или тока (мА) на аналоговом входе Y2, измеряемый редукторным электроприводом в %	Н	0-100%	%

Виртуальный адрес MODBUS [hex]	Виртуальный адрес MODBUS [dec]	Чтение/запись	Функция Modbus	Тип данных Modbus	Категория	Имя объекта/параметра	Описание	Постоянный	Мин.	Макс.	Ед. изм.	По умолчанию
0x8108	33032	ч	3 и 4	WORD	Информация	Количество подключенных регулирующих клапанов с электроприводом	Количество подключенных регулирующих клапанов с электроприводом	Н	0	2	Н/Д	0
0x810A	33034	ч	3 и 4	WORD	Информация	Версия программного обеспечения	Версия программного обеспечения редукторного электропривода	Н	0	0xFFFF	Н/Д	0
0x810B	33035	ч	3 и 4	WORD	Информация	Версия аппаратного обеспечения	Версия аппаратного обеспечения редукторного электропривода	Н	0	0xFFFF	Н/Д	0
0x810C	33036	ч	3 и 4	LONG	Информация	ID изделия	Серийный номер редукторного электропривода	Н	0	0xFFFFFFFF	Н/Д	0
0x8120	33056	ч/з	3 и 4	STRING	Информация	Название прибора	Код ASCII в виде строки	Д	-			
0x8140	33088	ч	3 и 4	STRING	Информация	Название модели	AMEi 6, iSET или iNET, 24 В или 230 В	Н				
0x8160	33120	ч	3 и 4	STRING	Информация	Название поставщика	Danfoss A/S	Н				
0x8180	33152	ч/з	3, 4 и 16	STRING	Информация	Местоположение	Код ASCII в виде строки	Д				
0x81A0	33184	ч	3 и 4	STRING	Информация	Серийный номер	Описание этого объекта содержит серийный номер редукторного электропривода, заданный на этапе производства	Н				

Регистры Modbus. Эксплуатация

Виртуальный адрес MODBUS [hex]	Виртуальный адрес MODBUS [dec]	Чтение/запись	Функция Modbus	Тип данных Modbus	Категория	Имя объекта/параметра	Описание	Постоянный	Надежность	Ед. изм.	По умолчанию
0x8200	33280	Ч/З	3, 4 и 16	FLOAT	Эксплуатация	Уставка редукторного электропривода	Уставка редукторного электропривода в %	Н	Уставка электропривода, т.е. 0...100, соответствует 0...100%. Данный регистр действителен только в цифровом режиме	%	0
0x8202	33282	Ч	3 и 4	FLOAT	Эксплуатация	Обратная связь редукторного электропривода	Индикация положения редукторного электропривода в %	Н	Индикация положения электропривода в процентах, т.е. 0...100, соответствует 0...100%. Данный регистр действителен только в цифровом режиме	%	0

Виртуальный адрес MODBUS [hex]	Виртуальный адрес MODBUS [dec]	Чтение/запись	Функция Modbus	Тип данных Modbus	Категория	Имя объекта/параметра	Описание	Постоянный	Описание состояния	Количество состояний	По умолчанию
0x8204	33284	Ч/З	3, 4 и 6	WORD	Эксплуатация	Режим работы и специальные функциональные возможности редукторного электропривода	Указывает текущий режим работы редукторного электропривода. Здесь можно начать калибровку	Н	1: режим не выбран 2: нормальный режим 3: режим калибровки 4: режим аварийной сигнализации 5: режим обслуживания 6: режим ожидания	6	Режим не выбран
0x8205	33285	Ч/З	3, 4 и 6	WORD	Эксплуатация	Тип аналогового выхода	Выбор типа аналогового выхода	Н	0: сигнал X (по напряжению) 1: сигнал X (по току) 2: удаленный аналоговый выход (по напряжению) 3: удаленный аналоговый выход (по току)	4	0: сигнал X (по напряжению)

Виртуальный адрес MODBUS [hex]	Виртуальный адрес MODBUS [dec]	Чтение/запись	Функция Modbus	Тип данных Modbus	Категория	Имя объекта/параметра	Описание	Постоянный	Надежность	Ед. изм.	По умолчанию
0x8206	33286	Ч/З	3, 4 и 16	FLOAT	Эксплуатация	Напряжение или ток на аналоговом выходе	Напряжение (В) или ток (мА) на аналоговом выходе (сигнал обратной связи или удаленный вход/выход)	Н	Уровень напряжения, т.е. 0,000...10,000 соответствует 0,000...10,000 В; уровень тока, т.е. 0,000...20,000, соответствует 0...20 мА	В/мА	0

Регистры Modbus. Аварийные сигналы и предупреждения

Виртуальный адрес MODBUS [hex]	Виртуальный адрес MODBUS [dec]	Чтение/запись	Функция Modbus	Тип данных Modbus	Категория	Имя объекта/параметра	Описание	Постоянный	Мин.	Макс.	Ед. изм.	По умолчанию
0x8300	33536	ч	3 и 4	WORD	Аварийные сигналы и предупреждения	Аварийный сигнал: ошибка при калибровке	В процессе калибровки редукторного электропривода произошла ошибка	Н	Вкл.	Выкл.	Н/Д	Бит 0: Н/Д
0x8300	33536	ч	3 и 4	WORD	Аварийные сигналы и предупреждения	Аварийный сигнал: ошибка при калибровке, слишком большой ход штока	В процессе калибровки редукторного электропривода произошла ошибка, слишком большой ход штока	Н	Вкл.	Выкл.	Н/Д	Бит 1: Н/Д
0x8300	33536	ч	3 и 4	WORD	Аварийные сигналы и предупреждения	Аварийный сигнал: ошибка при калибровке, слишком короткий ход штока	В процессе калибровки редукторного электропривода произошла ошибка, слишком короткий ход штока	Н	Вкл.	Выкл.	Н/Д	Бит 2: Н/Д
0x8300	33536	ч	3 и 4	WORD	Аварийные сигналы и предупреждения	Аварийный сигнал: слишком высокая температура редукторного электропривода	Слишком высокая температура внутри редукторного электропривода	Н	Вкл.	Выкл.	Н/Д	Бит 3: Н/Д
0x8300	33536	ч	3 и 4	WORD	Аварийные сигналы и предупреждения	Аварийный сигнал: Напряжение питания слишком низкое	Измеренное напряжение питания слишком низкое	Н	Вкл.	Выкл.	Н/Д	Бит 4: Н/Д
0x8300	33536	ч	3 и 4	WORD	Аварийные сигналы и предупреждения	Аварийный сигнал: Непредусмотренное состояние переключателя	Переключатель находится в активном положении за пределами заданных параметров (неверное состояние)	Н	Вкл.	Выкл.	Н/Д	Бит 5: Н/Д
0x8300	33536	ч	3 и 4	LONG	Аварийные сигналы и предупреждения	Аварийный сигнал: внутренняя ошибка, замените редукторный электропривод	Обнаружена внутренняя ошибка, которую невозможно устранить; замените редукторный электропривод	Н	Вкл.	Выкл.	Н/Д	Бит 15: Н/Д
0x8301	33537	ч	3 и 4	WORD	Аварийные сигналы и предупреждения	Внимание! Высокое напряжение питания	Измеренное напряжение питания высокое	Н	Вкл.	Выкл.	Н/Д	Бит 0: Н/Д
0x8301	33537	ч	3 и 4	WORD	Аварийные сигналы и предупреждения	Внимание! Низкое напряжение питания	Измеренное напряжение питания низкое	Н	Вкл.	Выкл.	Н/Д	Бит 1: Н/Д
0x8301	33537	ч	3 и 4	WORD	Аварийные сигналы и предупреждения	Внимание! Непредвиденная остановка	Обнаружена непредвиденная остановка редукторного электропривода	Н	Вкл.	Выкл.	Н/Д	Бит 2: Н/Д
0x8301	33537	ч	3 и 4	WORD	Аварийные сигналы и предупреждения	Внимание! Слишком низкая скорость двигателя	Двигатель редукторного электропривода не развивает требуемую скорость	Н	Вкл.	Выкл.	Н/Д	Бит 3: Н/Д
0x8301	33537	ч	3 и 4	WORD	Аварийные сигналы и предупреждения	Внимание! Отсутствует управляющий сигнал	В редукторном электродвигателе обнаружено отсутствие управляющего сигнала	Н	Вкл.	Выкл.	Н/Д	Бит 4: Н/Д
0x8301	33537	ч	3 и 4	WORD	Аварийные сигналы и предупреждения	Внимание! Положение редукторного электропривода выходит за пределы «растяжения»	Положение редукторного электропривода выходит за пределы диапазона в направлении «растяжения»	Н	Вкл.	Выкл.	Н/Д	Бит 5: Н/Д
0x8301	33537	ч	3 и 4	WORD	Аварийные сигналы и предупреждения	Внимание! Положение редукторного электропривода выходит за пределы «сжатия»	Положение редукторного электропривода выходит за пределы диапазона в направлении «сжатия»	Н	Вкл.	Выкл.	Н/Д	Бит 6: Н/Д
0x8301	33537	ч	3 и 4	WORD	Аварийные сигналы и предупреждения	Внимание! Некорректная настройка переключателя DIP	Назначение MAC-адреса было задано с помощью переключателей DIP, но неверно установлено на 0	Н	Вкл.	Выкл.	Н/Д	Бит 7: Н/Д

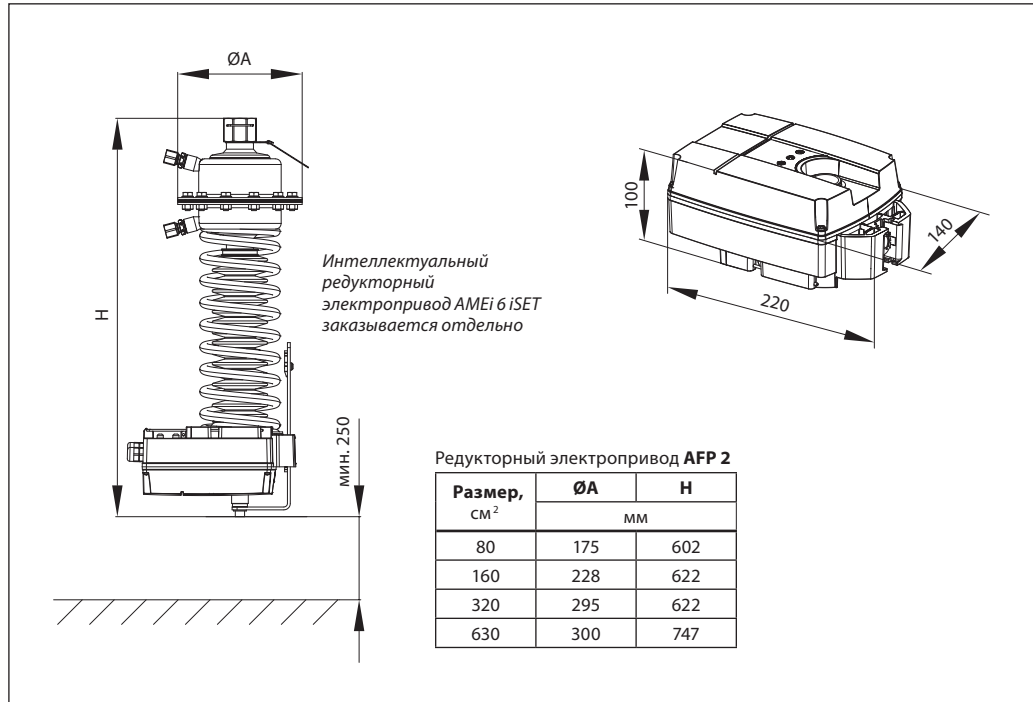
Регистры Modbus. Поиск и устранение неисправностей, техническое обслуживание

Виртуальный адрес MODBUS [hex]	Виртуальный адрес MODBUS [dec]	Чтение/запись	Функция Modbus	Тип данных Modbus	Категория	Имя объекта/параметра	Описание	Постоянный	Мин.	Макс.	Ед. изм.	По умолчанию
0x8400	33792	Ч	3 и 4	LONG	Поиск и устранение неисправностей, техническое обслуживание	Счетчик калибровок	Количество калибровок редукторного электропривода	Д	0	МАКС.	Н/Д	Н/Д
0x8402	33794	Ч	3 и 4	LONG	Поиск и устранение неисправностей, техническое обслуживание	Счетчик полных растяжений	Показывает, сколько раз редукторный электропривод находился в полностью растянутом положении	Д	0	МАКС.	Н/Д	Н/Д
0x8404	33796	Ч	3 и 4	LONG	Поиск и устранение неисправностей, техническое обслуживание	Счетчик полных сжатий	Показывает, сколько раз редукторный электропривод находился в полностью сжатом положении	Д	0	МАКС.	Н/Д	Н/Д
0x8406	33798	Ч	3 и 4	LONG	Поиск и устранение неисправностей, техническое обслуживание	Общее количество часов работы	Общее количество часов работы редукторного электропривода	Д	0	МАКС.	Часы	Н/Д
0x8408	33800	Ч	3 и 4	LONG	Поиск и устранение неисправностей, техническое обслуживание	Общее количество шагов редукторного электропривода	Общее количество шагов, выполненных редукторным электроприводом с момента первого включения	Д	0	МАКС.	Н/Д	Н/Д
0x840A	33802	Ч	3 и 4	LONG	Поиск и устранение неисправностей, техническое обслуживание	Время работы после включения (в минутах)	Время работы редукторного электропривода (в минутах) с момента последнего включения	Н	0	МАКС.	Минуты	Н/Д
0x840C	33804	Ч	3 и 4	LONG	Поиск и устранение неисправностей, техническое обслуживание	Счетчик включений	Количество включений электропривода	Д	0	МАКС.	Н/Д	Н/Д
0x840E	33806	Ч	3 и 4	LONG	Поиск и устранение неисправностей, техническое обслуживание	Счетчик работы при высоком напряжении	Количество случаев высокого напряжения питания	Д	0	МАКС.	Н/Д	Н/Д
0x8410	33808	Ч	3 и 4	LONG	Поиск и устранение неисправностей, техническое обслуживание	Время работы при высоком напряжении (в минутах)	Время работы редукторного электропривода (в минутах) при высоком напряжении питания	Д	0	МАКС.	Минуты	Н/Д
0x8412	33810	Ч	3 и 4	LONG	Поиск и устранение неисправностей, техническое обслуживание	Счетчик работы при низком напряжении	Количество случаев низкого напряжения питания	Д	0	МАКС.	Н/Д	Н/Д
0x8414	33812	Ч	3 и 4	LONG	Поиск и устранение неисправностей, техническое обслуживание	Время работы при низком напряжении (в минутах)	Время работы редукторного электропривода (в минутах) при низком напряжении питания	Д	0	МАКС.	Минуты	Н/Д
0x8416	33814	Ч	3 и 4	LONG	Поиск и устранение неисправностей, техническое обслуживание	Счетчик обнаружений iSET	Количество случаев обнаружения колебаний	Д	0	МАКС.	Н/Д	Н/Д

Регистры Modbus. Конфигурация

Виртуальный адрес MODBUS [hex]	Виртуальный адрес MODBUS [dec]	Чтение/запись	Функция Modbus	Тип данных Modbus	Категория	Имя объекта/параметра	Описание	Постоянный	Описание состояния	Количество состояний	Состояние по умолчанию
0x8500	34048	З	6	WORD	Специальная	Сброс	Теплый или холодный сброс	-	0x5741: теплый; 0x434F: холодный	2	-
0x8501	34049	Ч/З	3, 4 и 6	WORD	Специальная	Состояние обновления	-	Н	1: по умолчанию 2: подготовка 3: готово 4: ошибка 5: получено 6: выполнить обновление	6	-

**Габаритные
и присоединительные
размеры**



Центральный офис • ООО «Данфосс»

Россия, 143581 Московская обл., г. Истра, д. Лешково, 217.

Телефон +7(495) 792-57-57, факс +7(495) 792-57-59. E-mail: he@danfoss.ru www.danfoss.ru

Компания «Данфосс» не несет ответственности за опечатки в каталогах, брошюрах и других изданиях, а также оставляет за собой право на модернизацию своей продукции без предварительного оповещения. Это относится также к уже заказанным изделиям при условии, что такие изменения не повлекут за собой последующих корректировок уже согласованных спецификаций. Все торговые марки в этом материале являются собственностью соответствующих компаний. «Данфосс», логотип «Danfoss» являются торговыми марками компании ООО «Данфосс». Все права защищены.

Техническое описание

Интеллектуальный редукторный электропривод AMEi 6 iNET

Описание и область
применения



Электропривод AMEi 6 iNET для интеллектуальной балансировки тепловой сети обеспечивает дистанционную настройку значения перепада давлений (Δp) в регуляторах AFP 2, AFD 2 и AFA 2, используемых в системах тепло- и холодоснабжения.

В условиях изменения уровня потребления тепла требуется менять уровень распределения тепла. В связи с этим необходимо оптимизировать значение Δp на каждой линии. С помощью iNET можно дистанционно выполнять регулировку перепада давления. Возможность для оптимизации работы насоса.

Особенности

- Ручное электрическое управление.
- Индикация положения, светодиодная индикация.
- Настраиваемое мин./макс. значение Δp для концевого переключателя (настраиваемое ограничение хода штока регулятора давления).
- Защита от перегрева и перегрузки.
- Внешняя кнопка сброса.
- Простая установка и предварительная фиксация с помощью проволочного замка.
- Фиксирующая стропа для предотвращения вращения редукторного электропривода.
- Автоматическая калибровка штока регулятора давления сокращает время наладки.
- Не требует обслуживания.
- Входной/выходной сигнал Y/X по напряжению или току.
- Modbus RS485.
- Гальваническая развязка Y, X.
- Наличие кабельных вводов.

Основные характеристики

- Номинальное напряжение:
 - 24 В пер./пост. тока / 50/60 Гц,
 - 230 В перем. тока, 50/60 Гц.
- Входной управляющий сигнал: аналоговый.
- Крутящий момент: 7 Н·м.
- Скорость: 36 с/об (18 с/мм).
- Время полного хода: ~30 мин.

Номенклатура и кодовые
номера для заказа

Тип	Напряжение питания, В	Кодовый номер
AMEi 6 iNET	230, перем. ток	082G4302
AMEi 6 iNET	24, перем./пост. ток	082G4303

Технические характеристики


Перед подключением проверьте характеристики сети питания и потребляемую мощность!

Напряжение питания, В	24, пер./пост. ток или 230, пер. ток; +10...-15 %
Потребляемая мощность, ВА	8 (24 В) 16 (230 В)
Частота тока, Гц	50/60
Входной управляющий сигнал Y: - В, - мА	0-10 (2-10) [Ri = 40 кОм], 0-20 (4-20) [Ri = 500 Ом]
Выходной управляющий сигнал X: - В, - мА	0-10 (2-10) [Ri = 10 кОм], 0-20 (4-20) [Ri = 510 Ом]
Крутящий момент, Нм	7
Скорость, с/об.	36
Время полного хода, мин.	30
Макс. температура теплоносителя, °С	Зависит от типа клапана. Без ограничений до 150 °С
Рабочая температура окружающей среды, °С	0...+55
Температура хранения и транспортировки, °С	-40...+70 (хранение в течение 3 дней)
Влажность, %	5-95 (без конденсации)
Класс защиты	230 В – класс защиты II 24 В – класс защиты III
Класс защиты корпуса	IP 54
Масса, кг	2,5
Ручное управление	Электрическое
Действие при нарушении энергоснабжения	Редукторный электропривод остается в последнем положении
Маркировка в соответствии со стандартами	Директива по низковольтному оборудованию (LVD) 2014/35/EU: EN 60730-1, EN 60730-2-14 Директива по электромагнитной совместимости (EMC) 2014/30/EU: EN 61000-6-2, EN 61000-6-3

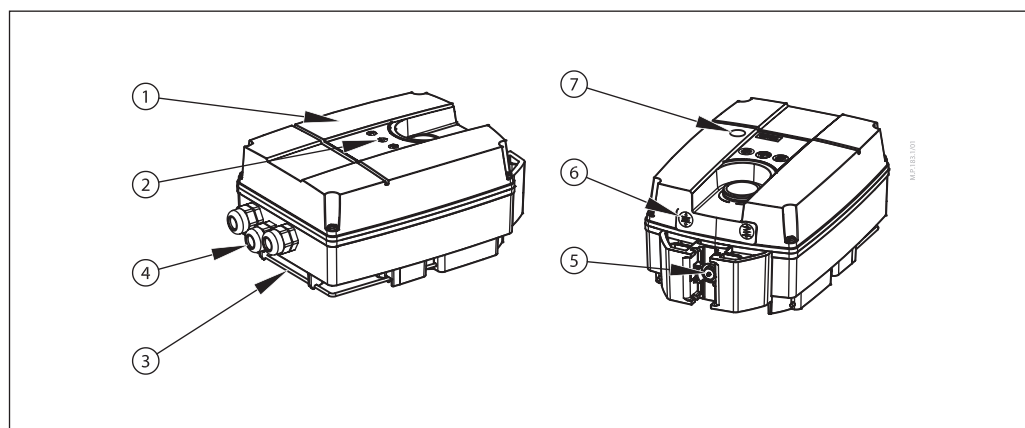
Утилизация

Перед утилизацией редукторный электропривод должен быть демонтирован, а его элементы рассортированы по группам материалов.

Перед разборкой свяжитесь со службой поддержки компании «Данфосс» для получения указаний по разборке.

Устройство

- 1 — Крышка обслуживания
- 2 — Функциональные кнопки
- 3 — Проволочный замок
- 4 — Кабельный ввод
- 5 — Концевой переключатель
- 6 — Светодиодная индикация режимов работы редукторного электропривода
- 7 — Светодиодная индикация состояния связи Modbus

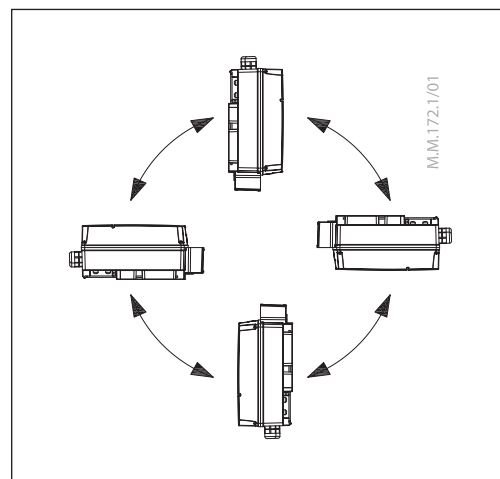


Монтаж

Редукторные электроприводы следует устанавливать в условиях сухой окружающей среды. В случае установки вне помещений редукторный электропривод необходимо защитить от воздействия окружающей среды, приняв для этого соответствующие меры. Для обеспечения точной установки следует соблюдать инструкции по установке для соответствующего регулятора давления.

Механическая часть

Проверьте допустимые монтажные положения для клапана и регулятора давления. Редукторный электропривод AMEi 6 можно устанавливать в любом положении (см. схему). Оставьте зазор, необходимый для технического обслуживания (см. раздел «Размеры»).



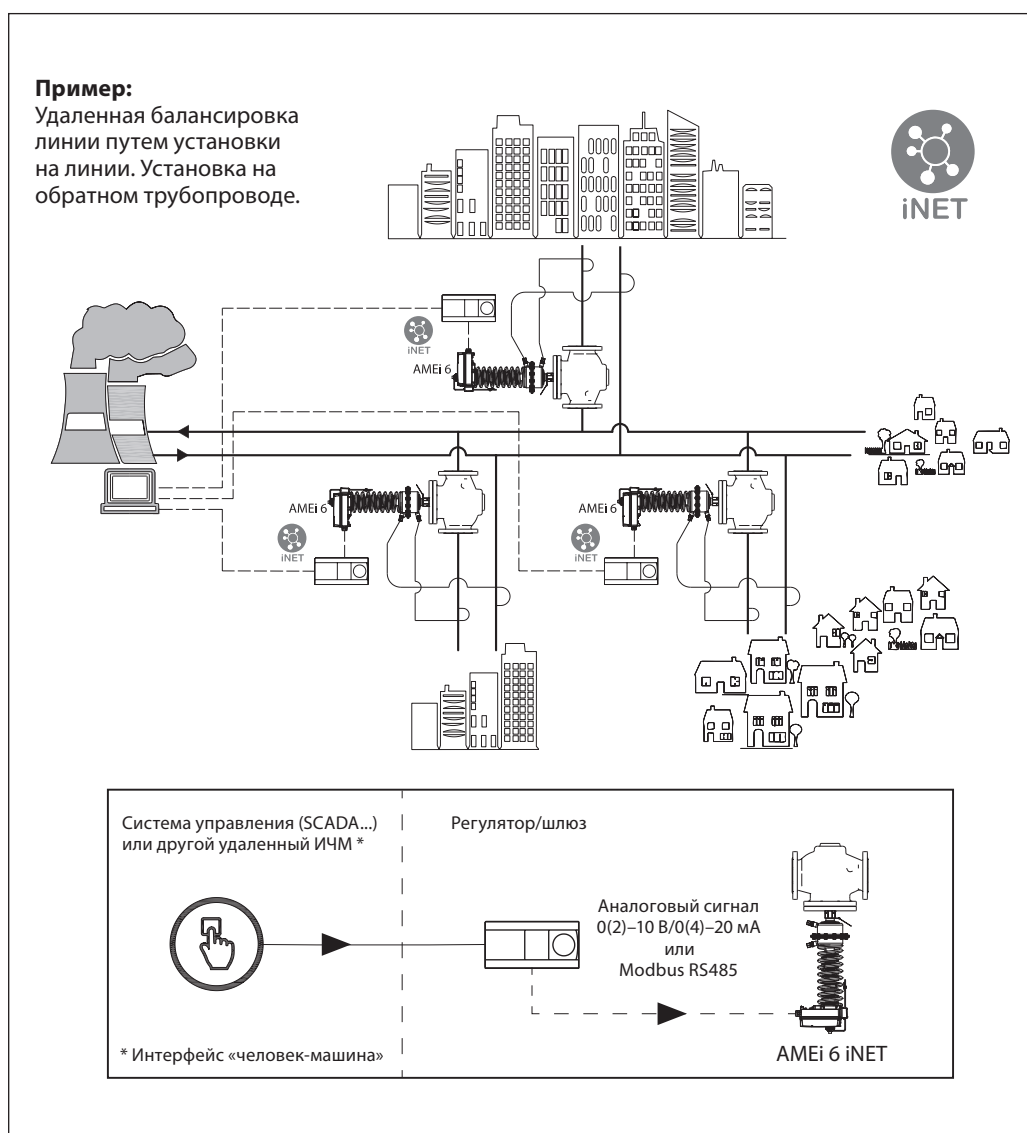
Электрические соединения

Выполнение электрических соединений производится при снятой крышке обслуживания.

Подключение

Пример:

Удаленная балансировка линии путем установки на линии. Установка на обратном трубопроводе.



Режимы работы редукторного электропривода**Светодиодная индикация режима работы**

Трехцветная (зеленый/желтый/красный) светодиодная функциональная индикация расположена в передней части верхней крышки редукторного электропривода. Она показывает различные режимы работы.

Кнопка RESET (Сброс)

В конструкции редукторных электроприводов AMEi 6 iNET/iSET предусмотрена внешняя кнопка RESET (Сброс), расположенная на верхней крышке корпуса электропривода. При помощи этой кнопки можно осуществлять переключение электропривода в режим ожидания и обратно (однократным нажатием) или включать режим позиционирования (нажатием и удерживанием кнопки в течение 5 секунд). Подробное описание режима приведено в следующем параграфе.

Режимы работы**Режим калибровки**

Используется для калибровки заданного хода штока регулятора давления (настройка мин./макс. пружины). Для запуска процедуры калибровки нажмите кнопку RESET (Сброс) и удерживайте ее в нажатом положении в течение 5 секунд, пока не начнет мигать зеленый светодиод.

Крайние положения хода штока редукторного электропривода устанавливаются автоматически по предварительно настроенным положениям штифтов концевых переключателей. Редукторный электропривод переключается в стационарный режим и начинает реагировать на управляющий сигнал.

Режим ожидания для ручного управления

Нажмите кнопку RESET (Сброс) и удерживайте ее в течение 1 с, чтобы переключить электропривод в режим ожидания. Редукторный электропривод останавливается в текущем положении и перестает реагировать на какие-либо управляющие сигналы. Красный светодиод горит. Для того чтобы управлять редукторным электроприводом вручную, нажмите и удерживайте >10 с кнопки «SQUEEZE SPRING» (СЖАТЬ ПРУЖИНУ) или «STRETCH SPRING» (РАСТЯНУТЬ ПРУЖИНУ). Редукторный электропривод начнет автоматическое движение в заданном направлении. Чтобы остановить электропривод в заданном положении, снова нажмите кнопку «SQUEEZE SPRING» (СЖАТЬ ПРУЖИНУ) или «STRETCH SPRING» (РАСТЯНУТЬ ПРУЖИНУ).

Для точной настройки нажмите и удерживайте < 10 с кнопку «SQUEEZE SPRING» (СЖАТЬ ПРУЖИНУ) или «STRETCH SPRING» (РАСТЯНУТЬ ПРУЖИНУ). Редукторный электропривод будет выполнять движение в заданном направлении, пока нажата кнопка, но не дольше 10 с.

Режим ожидания очень удобен при выполнении пусконаладочных работ или работ по техническому обслуживанию. Для выхода из режима ожидания нажмите повторно кнопку RESET (Сброс).

Режим позиционирования

Редукторный электропривод работает автоматически в соответствии с управляющим сигналом. По окончании позиционирования электропривод переключается в стационарный режим.

Стационарный режим

Редукторный электропривод работает без ошибок.

Режим обнаружения ошибки

Слишком высокая рабочая температура — измерьте температуру окружающей среды.

Нарушено механическое подключение редукторного электропривода — проверьте места соединения. Регулятор давления заблокирован.

Светодиодная индикация
Индикаторы режимов работы

Индикатор	Цвет	Индикация	Режим работы
Левый	Зеленый	Постоянно горит	Нормальный режим Редукторный электропривод сжимает пружину
Правый	–	Не горит	
Левый	–	Не горит	Нормальный режим Редукторный электропривод растягивает пружину
Правый	Зеленый	Постоянно горит	
Левый	Зеленый	Мигает (цикл 1 с)	Режим калибровки Редукторный электропривод сжимает пружину
Правый	–	Не горит	
Левый	–	Не горит	Режим калибровки Редукторный электропривод растягивает пружину
Правый	Зеленый	Мигает с периодом 1 с	
Левый	Желтый	Постоянно горит	Нормальный режим Редукторный электропривод останавливается в крайнем верхнем положении
Правый	–	Не горит	
Левый	–	Не горит	Нормальный режим Редукторный электропривод останавливается в крайнем нижнем положении
Правый	Желтый	Постоянно горит	
Левый	Желтый	Мигает	Нормальный режим Редукторный электропривод остановлен в положе- нии, совпадающем со значением уставки Y
Правый	Желтый		
Левый	Желтый	Мигает дважды с периодом 1 с	Нормальный режим Отсутствует сигнал Y — (обрыв провода) двигатель остановлен в положении, в котором сигнал Y подавался последний раз
Правый	Желтый		
Левый	Красный	Постоянно горит	Режим ожидания
Правый	Красный		
Левый	Красный	Мигает	Режим обнаружения ошибки
Правый	Красный		
Левый	Зеленый	Мигает с периодом 1 с	Ручной режим Кнопка «SQUEEZE SPRING» (Сжать пружину) >10 с Редукторный электропривод сжимает пружину
Правый	Красный	Постоянно горит	
Левый	Красный	Постоянно горит	Ручной режим Кнопка «STRETCH SPRING» (Растянуть пружину) >10 с Редукторный электропривод растягивает пружину
Правый	Зеленый	Мигает с периодом 1 с	
Левый	Зеленый	Постоянно горит	Ручной режим Кнопка «SQUEEZE SPRING» (Сжать пружину) <10 с Редукторный электропривод сжимает пружину
Правый	Красный		
Левый	Красный	Постоянно горит	Ручной режим Кнопка «STRETCH SPRING» (Растянуть пружину) <10 с Редукторный электропривод растягивает пружину
Правый	Зеленый		
Левый	Желтый	Постоянно горит	Ручной режим Двигатель остановлен в режиме позиционирования «SQUEEZE SPRING» (Сжать пружину)
Правый	Красный		
Левый	Красный	Постоянно горит	Ручной режим Двигатель остановлен в режиме позиционирования «STRETCH SPRING» (Растянуть пружину)
Правый	Желтый		

Индикатор Modbus

Цвет	Индикация	Состояние связи Modbus
–	Не горит	Нет связи
Синий	Мигает	Принята телеграмма RX
	Часто мигает	Активность RX на шине
Красный	Часто мигает	Ошибка интерпретации сообщения

Настройка переключателя DIP
S1/DIP 1

Переключатель типа входных сигналов:
 OFF (выкл.): входной сигнал Y настроен по напряжению (В),
 ON (вкл.): входной сигнал Y настроен по току (мА).

S1/DIP 2

Переключатель типа выходных сигналов:
 OFF (выкл.): выходной сигнал X настроен по напряжению (В),
 ON (вкл.): выходной сигнал X настроен по току (мА).

S1/DIP 3

Переключатель режимов прямого/обратного действия (Рис. 2):
 OFF (выкл.): редукторный электропривод работает по принципу прямого действия,
 ON (вкл.): редукторный электропривод работает по принципу обратного действия (только для AMEi 6 iNET в комбинации с AFA 2).

S1/DIP 4

Переключатель нормального или последовательного режима работы:
 OFF (выкл.): редукторный электропривод работает в диапазоне 0(2)–10 В или 0(4)–20 мА,
 ON (вкл.): редукторный электропривод работает в последовательном диапазоне; 0–5 В или (0–10 мА) или (5–10 В) или (10–20 мА).
 Переключатель диапазонов сигналов S1/DIP 6 предназначен для настройки последовательного диапазона.

S1/DIP 5

0–10/2–10 В — входной/выходной сигнал.
 OFF (выкл.): 0–10 В; входной сигнал находится в диапазоне от 0 до 10 В (входной сигнал по напряжению) или от 0 до 20 мА (входной сигнал по току),
 ON (вкл.): 2–10 В; входной сигнал находится в диапазоне от 2 до 10 В (входной сигнал по напряжению) или от 4 до 20 мА (входной сигнал по току)
 Переключатель диапазонов сигналов S1/DIP 1 и DIP 2 предназначен для настройки сигналов Y и X.

S1/DIP 6

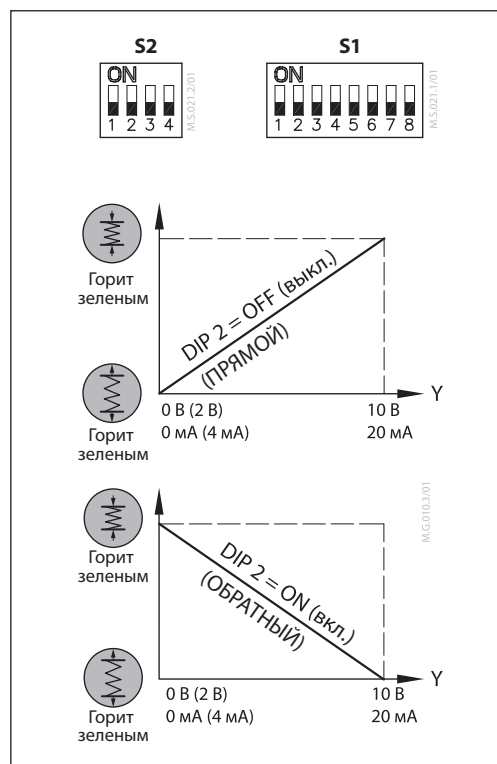
Переключатель последовательного диапазона:
 OFF (выкл.): 0–5 В или (0–10 мА),
 ON (вкл.): 5–10 В или (10–20 мА)
 [S1/DIP 4 = ON (вкл.)!]

S1/DIP 7

Не используется.

S1/DIP 8

Не используется.


S2/DIP 1

Не используется.

S2/DIP 2

Не используется.

S2/DIP 3

Не используется.

S2/DIP 4*

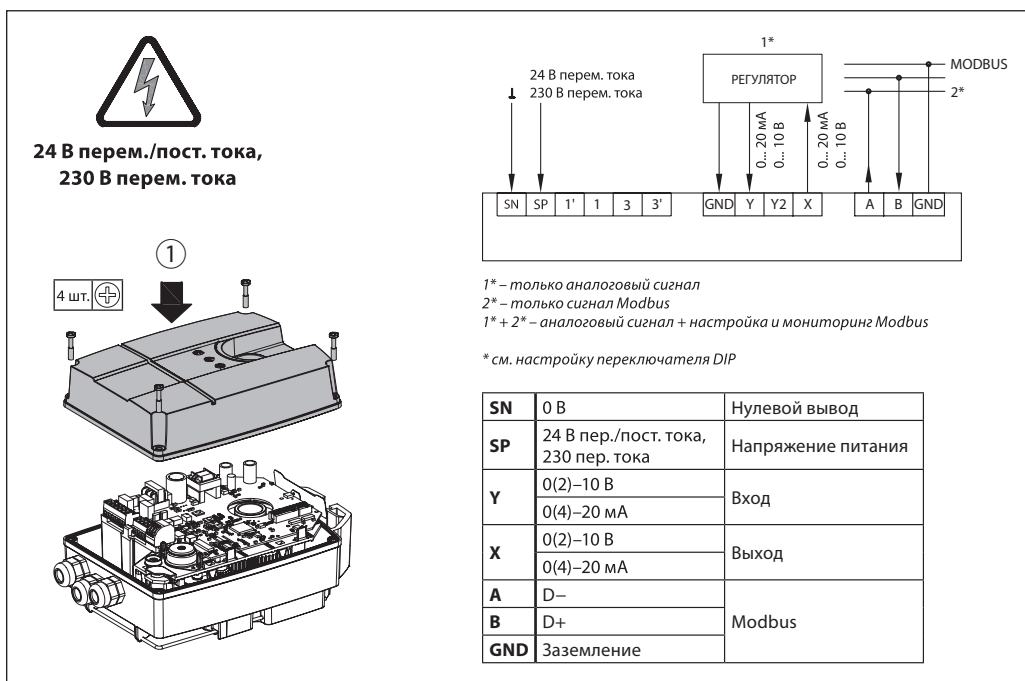
OFF (выкл.): аналоговый сигнал (В/мА) — электропривод работает в аналоговом режиме,
 ON (вкл.): MODBUS — электропривод работает в цифровом режиме.

* В аналоговом режиме S2/DIP 4 = OFF (выкл.), DIP-переключатели S1/DIP 1–7 работают как включенные функции.
 В цифровом режиме S2/DIP 4 = ON (вкл.), DIP-переключатели S1/DIP 1–7 работают как цифровые адреса.
 В цифровом режиме Modbus RS485 можно использовать либо для мониторинга, либо для позиционирования редукторного электропривода AMEi 6.

Схема электрических соединений



Не прикасайтесь руками к элементам платы! Запрещается демонтировать крышку оборудования, находящегося под напряжением. Рекомендуемая площадь поперечного сечения проводки: 1,5 мм².



Регистры Modbus. Конфигурация

Виртуальный адрес MODBUS [hex]	Виртуальный адрес MODBUS [dec]	Чтение/запись	Функция Modbus	Тип данных Modbus	Категория	Имя объекта/параметра	Описание	Постоянный	Описание состояния	Количество состояний	По умолчанию
0x8000	32768	Ч/З	3, 4 и 6	WORD	Конфигурация	Режим прямого/обратного действия	Выбор режима прямого или обратного действия	Н	0: прямой 1: обратный	2	Прямой
0x8001	32769	Ч/З	3, 4 и 6	WORD	Конфигурация	Тип и диапазон аналогового управляющего сигнала	Используется для выбора типа и диапазона входного аналогового управляющего сигнала	Н	1: 0–5 В пост. тока 2: 0–10 В пост. тока 3: 2–10 В пост. тока 4: 5–10 В пост. тока 5: 2–6 В пост. тока 6: 6–10 В пост. тока 7: 0–20 мА 8: 4–20 мА	8	0–10 В пост. тока
0x8002	32770	Ч/З	3, 4 и 6	WORD	Конфигурация	Режим управления	Выбор режима использования редукторного электропривода	Д	1: аналоговое управление 2: цифровое управление	2	Аналоговое управление
0x8010	32784	Ч/З	3, 4 и 6	WORD	Конфигурация	Порядок байтов	Порядок побайтовой обработки данных типа LONG и FLOAT	Д	0: обратный порядок 1: прямой порядок	2	0: обратный порядок
0x8011	32785	Ч/З	3, 4 и 6	WORD	Конфигурация	Скорость передачи данных	Скорость передачи данных Modbus	Д	1: автоматическое определение скорости 2: 9600 бит/с 3: 19 200 бит/с 4: 38 400 бит/с 5: 57 600 бит/с 6: 76 800 бит/с 7: 115 200 бит/с	7	Автоматическое определение скорости
0x8012	32786	Ч/З	3, 4 и 6	WORD	Конфигурация	Контроль четности UART	Выбор способа контроля четности для UART	Д	1: 1–8-N-2 2: 1–8-O-1 3: 1–8-E-1 4: 1–8-N-1 5: Автоматический контроль четности	5	Автоматический контроль четности

Виртуальный адрес MODBUS [hex]	Виртуальный адрес MODBUS [dec]	Чтение/запись	Функция Modbus	Тип данных Modbus	Категория	Имя объекта/параметра	Описание	Постоянный	Мин.	Макс.	Ед. изм.	По умолчанию
0x8013	32787	Ч	3, 4	WORD	Конфигурация	MAC-адрес	MAC-адрес для передачи данных Modbus	Н	1	127	Н/Д	Н/Д

Регистры Modbus. Информация

Виртуальный адрес MODBUS [hex]	Виртуальный адрес MODBUS [dec]	Чтение/запись	Функция Modbus	Тип данных Modbus	Категория	Имя объекта/параметра	Описание	Постоянный	Надежность	Ед. изм.
0x8100	33024	ч	3 и 4	FLOAT	Информация	Напряжение или ток на аналоговом входе Y1	Уровень напряжения (В) или тока (мА) на аналоговом входе Y1, измеряемый редукторным электроприводом	Н	Измеренный уровень напряжения, т.е. 0,000...10,000, соответствует 0,00...10,00 В; или в мА, т.е. 0,000...20,000, соответствует 0,000...20,000 мА; -2 означает обрыв провода	В/мА
0x8102	33026	ч	3 и 4	FLOAT	Информация	Аналоговый вход Y1 в %	Уровень напряжения (В) или тока (мА) на аналоговом входе Y1, измеряемый редукторным электроприводом в %	Н	0-100%	%
0x8104	33028	ч	3 и 4	FLOAT	Информация	Напряжение или ток на аналоговом входе Y2	Уровень напряжения (В) или тока (мА) на аналоговом входе Y2, измеряемый редукторным электроприводом	Н	Измеренный уровень напряжения, т.е. 0,000...10,000, соответствует 0,00...10,00 В; или в мА, т.е. 0,000...20,000, соответствует 0,000...20,000 мА; -2 означает обрыв провода	В/мА
0x8106	33030	ч	3 и 4	FLOAT	Информация	Аналоговый вход Y2 в %	Уровень напряжения (В) или тока (мА) на аналоговом входе Y2, измеряемый редукторным электроприводом в %	Н	0-100%	%

Виртуальный адрес MODBUS [hex]	Виртуальный адрес MODBUS [dec]	Чтение/запись	Функция Modbus	Тип данных Modbus	Категория	Имя объекта/параметра	Описание	Постоянный	Мин.	Макс.	Ед. изм.	По умолчанию
0x8108	33032	ч	3 и 4	WORD	Информация	Количество подключенных регулирующих клапанов с электроприводом	Количество подключенных регулирующих клапанов с электроприводом	Н	0	2	Н/Д	0
0x810A	33034	ч	3 и 4	WORD	Информация	Версия программного обеспечения	Версия программного обеспечения редукторного электропривода	Н	0	0xFFFF	Н/Д	0
0x810B	33035	ч	3 и 4	WORD	Информация	Версия аппаратного обеспечения	Версия аппаратного обеспечения редукторного электропривода	Н	0	0xFFFF	Н/Д	0
0x810C	33036	ч	3 и 4	LONG	Информация	ID изделия	Серийный номер редукторного электропривода	Н	0	0xFFFFFFFF	Н/Д	0
0x8120	33056	ч/з	3 и 4	STRING	Информация	Название прибора	Код ASCII в виде строки	Д	-			
0x8140	33088	ч	3 и 4	STRING	Информация	Название модели	AMEi 6, iSET или iNET, 24 В или 230 В	Н				
0x8160	33120	ч	3 и 4	STRING	Информация	Название поставщика	Danfoss A/S	Н				
0x8180	33152	ч/з	3, 4 и 16	STRING	Информация	Местоположение	Код ASCII в виде строки	Д				
0x81A0	33184	ч	3 и 4	STRING	Информация	Серийный номер	Описание этого объекта содержит серийный номер редукторного электропривода, заданный на этапе производства	Н				

Регистры Modbus. Эксплуатация

Виртуальный адрес MODBUS [hex]	Виртуальный адрес MODBUS [dec]	Чтение/запись	Функция Modbus	Тип данных Modbus	Категория	Имя объекта/параметра	Описание	Постоянный	Надежность	Ед. изм.	По умолчанию
0x8200	33280	Ч/З	3, 4 и 16	FLOAT	Эксплуатация	Уставка редукторного электропривода	Уставка редукторного электропривода в %	Н	Уставка электропривода, т.е. 0...100, соответствует 0...100%. Данный регистр действителен только в цифровом режиме	%	0
0x8202	33282	Ч	3 и 4	FLOAT	Эксплуатация	Обратная связь редукторного электропривода	Индикация положения редукторного электропривода в %	Н	Индикация положения электропривода в процентах, т.е. 0...100, соответствует 0...100%. Данный регистр действителен только в цифровом режиме	%	0

Виртуальный адрес MODBUS [hex]	Виртуальный адрес MODBUS [dec]	Чтение/запись	Функция Modbus	Тип данных Modbus	Категория	Имя объекта/параметра	Описание	Постоянный	Описание состояния	Количество состояний	По умолчанию
0x8204	33284	Ч/З	3, 4 и 6	WORD	Эксплуатация	Режим работы и специальные функциональные возможности редукторного электропривода	Указывает текущий режим работы редукторного электропривода. Здесь можно начать калибровку	Н	1: режим не выбран 2: нормальный режим 3: режим калибровки 4: режим аварийной сигнализации 5: режим обслуживания 6: режим ожидания	6	Режим не выбран
0x8205	33285	Ч/З	3, 4 и 6	WORD	Эксплуатация	Тип аналогового выхода	Выбор типа аналогового выхода	Н	0: сигнал X (по напряжению) 1: сигнал X (по току) 2: удаленный аналоговый выход (по напряжению) 3: удаленный аналоговый выход (по току)	4	0: сигнал X (по напряжению)

Виртуальный адрес MODBUS [hex]	Виртуальный адрес MODBUS [dec]	Чтение/запись	Функция Modbus	Тип данных Modbus	Категория	Имя объекта/параметра	Описание	Постоянный	Надежность	Ед. изм.	По умолчанию
0x8206	33286	Ч/З	3, 4 и 16	FLOAT	Эксплуатация	Напряжение или ток на аналоговом выходе	Напряжение (В) или ток (мА) на аналоговом выходе (сигнал обратной связи или удаленный вход/выход)	Н	Уровень напряжения, т.е. 0,000...10,000 соответствует 0,000...10,000 В; уровень тока, т.е. 0,000...20,000, соответствует 0...20 мА	В/мА	0

Регистры Modbus. Аварийные сигналы и предупреждения

Виртуальный адрес MODBUS [hex]	Виртуальный адрес MODBUS [dec]	Чтение/запись	Функция Modbus	Тип данных Modbus	Категория	Имя объекта/параметра	Описание	Постоянный	Мин.	Макс.	Ед. изм.	По умолчанию
0x8300	33536	ч	3 и 4	WORD	Аварийные сигналы и предупреждения	Аварийный сигнал: ошибка при калибровке	В процессе калибровки редукторного электропривода произошла ошибка	Н	Вкл.	Выкл.	Н/Д	Бит 0: Н/Д
0x8300	33536	ч	3 и 4	WORD	Аварийные сигналы и предупреждения	Аварийный сигнал: ошибка при калибровке, слишком большой ход штока	В процессе калибровки редукторного электропривода произошла ошибка, слишком большой ход штока	Н	Вкл.	Выкл.	Н/Д	Бит 1: Н/Д
0x8300	33536	ч	3 и 4	WORD	Аварийные сигналы и предупреждения	Аварийный сигнал: ошибка при калибровке, слишком короткий ход штока	В процессе калибровки редукторного электропривода произошла ошибка, слишком короткий ход штока	Н	Вкл.	Выкл.	Н/Д	Бит 2: Н/Д
0x8300	33536	ч	3 и 4	WORD	Аварийные сигналы и предупреждения	Аварийный сигнал: слишком высокая температура редукторного электропривода	Слишком высокая температура внутри редукторного электропривода	Н	Вкл.	Выкл.	Н/Д	Бит 3: Н/Д
0x8300	33536	ч	3 и 4	WORD	Аварийные сигналы и предупреждения	Аварийный сигнал: Напряжение питания слишком низкое	Измеренное напряжение питания слишком низкое	Н	Вкл.	Выкл.	Н/Д	Бит 4: Н/Д
0x8300	33536	ч	3 и 4	WORD	Аварийные сигналы и предупреждения	Аварийный сигнал: Непредусмотренное состояние переключателя	Переключатель находится в активном положении за пределами заданных параметров (неверное состояние)	Н	Вкл.	Выкл.	Н/Д	Бит 5: Н/Д
0x8300	33536	ч	3 и 4	LONG	Аварийные сигналы и предупреждения	Аварийный сигнал: внутренняя ошибка, замените редукторный электропривод	Обнаружена внутренняя ошибка, которую невозможно устранить; замените редукторный электропривод	Н	Вкл.	Выкл.	Н/Д	Бит 15: Н/Д
0x8301	33537	ч	3 и 4	WORD	Аварийные сигналы и предупреждения	Внимание! Высокое напряжение питания	Измеренное напряжение питания высокое	Н	Вкл.	Выкл.	Н/Д	Бит 0: Н/Д
0x8301	33537	ч	3 и 4	WORD	Аварийные сигналы и предупреждения	Внимание! Низкое напряжение питания	Измеренное напряжение питания низкое	Н	Вкл.	Выкл.	Н/Д	Бит 1: Н/Д
0x8301	33537	ч	3 и 4	WORD	Аварийные сигналы и предупреждения	Внимание! Непредвиденная остановка	Обнаружена непредвиденная остановка редукторного электропривода	Н	Вкл.	Выкл.	Н/Д	Бит 2: Н/Д
0x8301	33537	ч	3 и 4	WORD	Аварийные сигналы и предупреждения	Внимание! Слишком низкая скорость двигателя	Двигатель редукторного электропривода не развивает требуемую скорость	Н	Вкл.	Выкл.	Н/Д	Бит 3: Н/Д
0x8301	33537	ч	3 и 4	WORD	Аварийные сигналы и предупреждения	Внимание! Отсутствует управляющий сигнал	В редукторном электродвигателе обнаружено отсутствие управляющего сигнала	Н	Вкл.	Выкл.	Н/Д	Бит 4: Н/Д
0x8301	33537	ч	3 и 4	WORD	Аварийные сигналы и предупреждения	Внимание! Положение редукторного электропривода выходит за пределы «растяжения»	Положение редукторного электропривода выходит за пределы диапазона в направлении «растяжения»	Н	Вкл.	Выкл.	Н/Д	Бит 5: Н/Д
0x8301	33537	ч	3 и 4	WORD	Аварийные сигналы и предупреждения	Внимание! Положение редукторного электропривода выходит за пределы «сжатия»	Положение редукторного электропривода выходит за пределы диапазона в направлении «сжатия»	Н	Вкл.	Выкл.	Н/Д	Бит 6: Н/Д
0x8301	33537	ч	3 и 4	WORD	Аварийные сигналы и предупреждения	Внимание! Некорректная настройка переключателя DIP	Назначение MAC-адреса было задано с помощью переключателей DIP, но неверно установлено на 0	Н	Вкл.	Выкл.	Н/Д	Бит 7: Н/Д

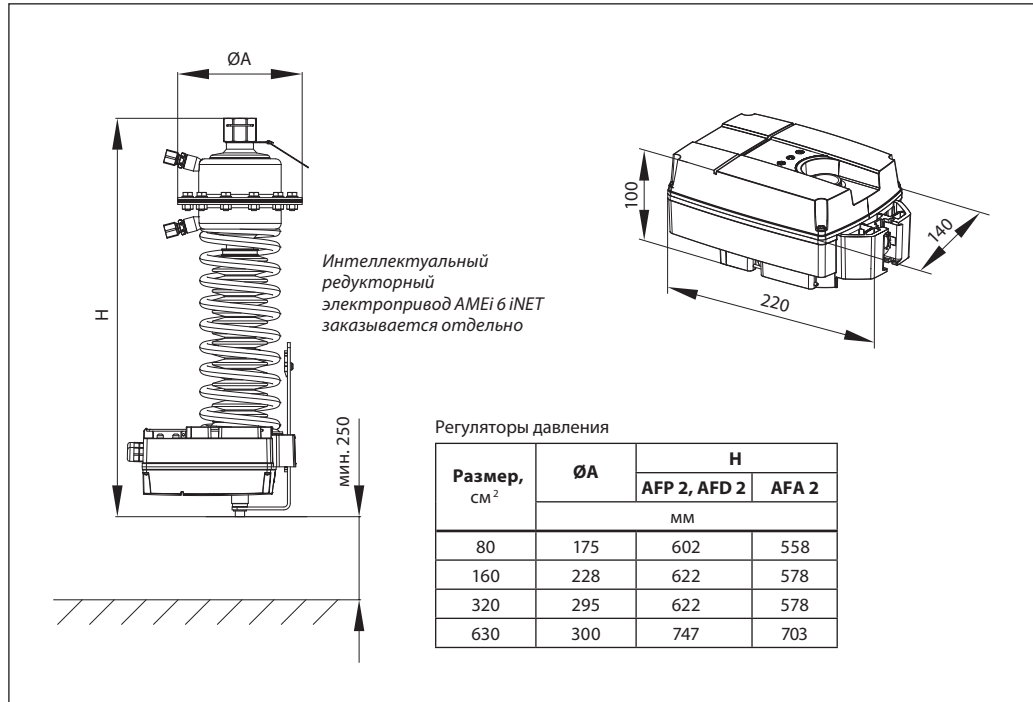
Регистры Modbus. Поиск и устранение неисправностей, техническое обслуживание

Виртуальный адрес MODBUS [hex]	Виртуальный адрес MODBUS [dec]	Чтение/запись	Функция Modbus	Тип данных Modbus	Категория	Имя объекта/параметра	Описание	Постоянный	Мин.	Макс.	Ед. изм.	По умолчанию
0x8400	33792	Ч	3 и 4	LONG	Поиск и устранение неисправностей, техническое обслуживание	Счетчик калибровок	Количество калибровок редукторного электропривода	Д	0	МАКС.	Н/Д	Н/Д
0x8402	33794	Ч	3 и 4	LONG	Поиск и устранение неисправностей, техническое обслуживание	Счетчик полных растяжений	Показывает, сколько раз редукторный электропривод находился в полностью растянутом положении	Д	0	МАКС.	Н/Д	Н/Д
0x8404	33796	Ч	3 и 4	LONG	Поиск и устранение неисправностей, техническое обслуживание	Счетчик полных сжатий	Показывает, сколько раз редукторный электропривод находился в полностью сжатом положении	Д	0	МАКС.	Н/Д	Н/Д
0x8406	33798	Ч	3 и 4	LONG	Поиск и устранение неисправностей, техническое обслуживание	Общее количество часов работы	Общее количество часов работы редукторного электропривода	Д	0	МАКС.	Часы	Н/Д
0x8408	33800	Ч	3 и 4	LONG	Поиск и устранение неисправностей, техническое обслуживание	Общее количество шагов редукторного электропривода	Общее количество шагов, выполненных редукторным электроприводом с момента первого включения	Д	0	МАКС.	Н/Д	Н/Д
0x840A	33802	Ч	3 и 4	LONG	Поиск и устранение неисправностей, техническое обслуживание	Время работы после включения (в минутах)	Время работы редукторного электропривода (в минутах) с момента последнего включения	Н	0	МАКС.	Минуты	Н/Д
0x840C	33804	Ч	3 и 4	LONG	Поиск и устранение неисправностей, техническое обслуживание	Счетчик включений	Количество включений электропривода	Д	0	МАКС.	Н/Д	Н/Д
0x840E	33806	Ч	3 и 4	LONG	Поиск и устранение неисправностей, техническое обслуживание	Счетчик работы при высоком напряжении	Количество случаев высокого напряжения питания	Д	0	МАКС.	Н/Д	Н/Д
0x8410	33808	Ч	3 и 4	LONG	Поиск и устранение неисправностей, техническое обслуживание	Время работы при высоком напряжении (в минутах)	Время работы редукторного электропривода (в минутах) при высоком напряжении питания	Д	0	МАКС.	Минуты	Н/Д
0x8412	33810	Ч	3 и 4	LONG	Поиск и устранение неисправностей, техническое обслуживание	Счетчик работы при низком напряжении	Количество случаев низкого напряжения питания	Д	0	МАКС.	Н/Д	Н/Д
0x8414	33812	Ч	3 и 4	LONG	Поиск и устранение неисправностей, техническое обслуживание	Время работы при низком напряжении (в минутах)	Время работы редукторного электропривода (в минутах) при низком напряжении питания	Д	0	МАКС.	Минуты	Н/Д
0x8416	33814	Ч	3 и 4	LONG	Поиск и устранение неисправностей, техническое обслуживание	Счетчик обнаружений iNET	Количество случаев обнаружения колебаний	Д	0	МАКС.	Н/Д	Н/Д

Регистры Modbus. Конфигурация

Виртуальный адрес MODBUS [hex]	Виртуальный адрес MODBUS [dec]	Чтение/запись	Функция Modbus	Тип данных Modbus	Категория	Имя объекта/параметра	Описание	Постоянный	Описание состояния	Количество состояний	Состояние по умолчанию
0x8500	34048	З	6	WORD	Специальная	Сброс	Теплый или холодный сброс	-	0x5741: теплый; 0x434F: холодный	2	-
0x8501	34049	Ч/З	3, 4 и 6	WORD	Специальная	Состояние обновления	-	Н	1: по умолчанию 2: подготовка 3: готово 4: ошибка 5: получено 6: выполнить обновление	6	-

**Габаритные
и присоединительные
размеры**



Центральный офис • ООО «Данфосс»

Россия, 143581 Московская обл., г. Истра, д. Лешково, 217.

Телефон +7(495) 792-57-57, факс +7(495) 792-57-59. E-mail: he@danfoss.ru www.danfoss.ru

Компания «Данфосс» не несет ответственности за опечатки в каталогах, брошюрах и других изданиях, а также оставляет за собой право на модернизацию своей продукции без предварительного оповещения. Это относится также к уже заказанным изделиям при условии, что такие изменения не повлекут за собой последующих корректировок уже согласованных спецификаций. Все торговые марки в этом материале являются собственностью соответствующих компаний. «Данфосс», логотип «Danfoss» являются торговыми марками компании ООО «Данфосс». Все права защищены.

Центральный офис • ООО «Данфосс»

Россия, 143581 Московская обл., г. Истра,
д. Лешково, 217.

Телефон: (495) 792-57-57. Факс: (495) 792-57-59.

E-mail: he@danfoss.ru

Региональные представительства

Владивосток	тел. (423) 265-00-67
Волгоград	тел. (8442) 99-80-31
Воронеж	тел. (473) 296-95-85
Екатеринбург	тел. (343) 379-44-53
Иркутск	тел. (3952) 70-22-42
Казань	тел. (843) 279-32-44
Краснодар	тел. (861) 275-27-39
Красноярск	тел. (391) 278-85-05
Нижний Новгород	тел. (831) 277-88-50
Новосибирск	тел. (383) 335-71-55
Омск	тел. (3812) 35-60-62
Пермь	тел. (342) 257-17-92
Ростов-на-Дону	тел. (863) 204-03-57
Самара	тел. (846) 270-62-40
Санкт-Петербург	тел. (812) 320-20-99
Тюмень	тел. (3452) 49-44-67
Уфа	тел. (347) 226-94-80
Хабаровск	тел. (4212) 41-31-15
Челябинск	тел. (351) 211-30-14
Ярославль	тел. (4852) 67-96-56

www.danfoss.ru

Компания «Данфосс» не несет ответственности за опечатки в каталогах, брошюрах и других изданиях, а также оставляет за собой право на модернизацию своей продукции без предварительного оповещения. Это относится также к уже заказанным изделиям при условии, что такие изменения не повлекут за собой последующих корректировок уже согласованных спецификаций. Все торговые марки в этом материале являются собственностью соответствующих компаний. «Данфосс», логотип «Danfoss» являются торговыми марками компании ООО «Данфосс». Все права защищены.