

Клапан регулирующий АСТА серии Р323 ТЕРМОКОМПАКТ

Описание

АСТА Р323 ТЕРМОКОМПАКТ – трехходовой регулируемый клапан облегченной конструкции, управляемый электрическим приводом, предназначенный для точного дистанционного смешивания и разделения рабочей среды.

Новая линейка клапанов ТЕРМОКОМПАКТ была специально спроектирована для применения в стеснённых условиях на объектах жилищно-коммунальных хозяйств (котельные, ЦТП, ИТП) в санитарно-технических системах зданий (отопление, вентиляция, водоснабжение).

Особенности конструкции

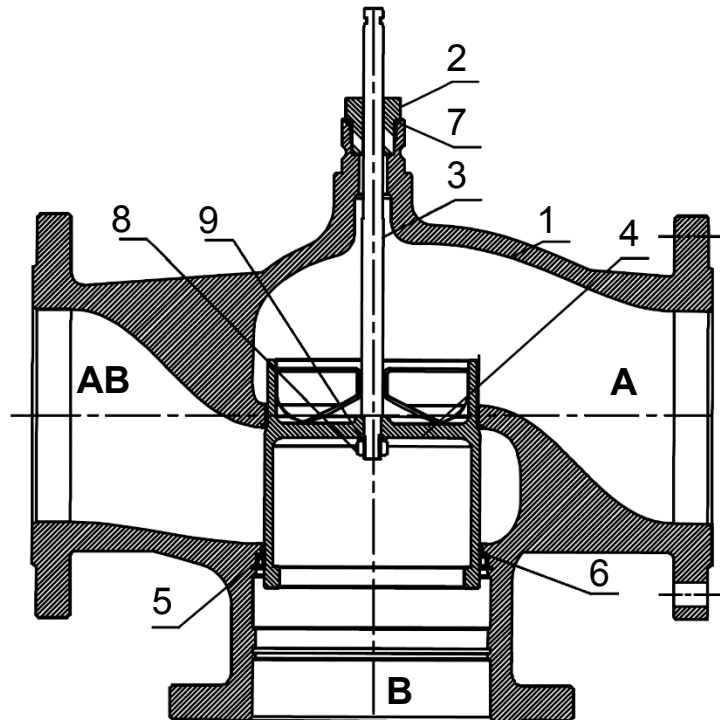
- Компактные размеры клапана
- Упрощенная конструкция сальникового узла



Технические характеристики

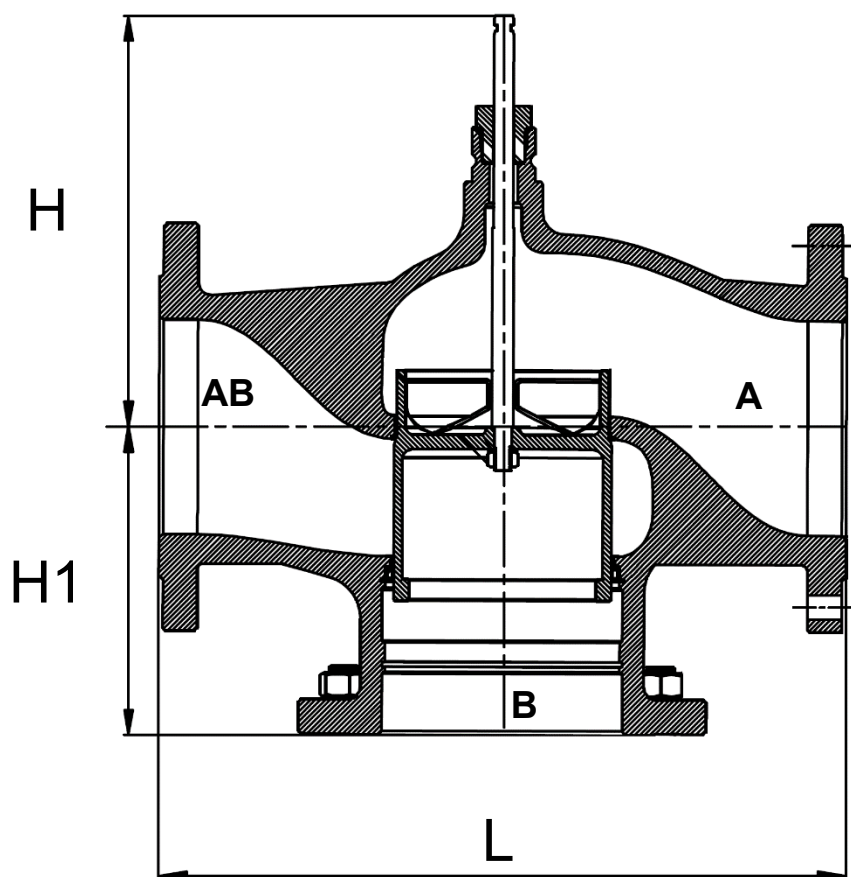
Номинальный диаметр DN	50 - 400
Условное давление PN	16 - 25 бар
Температура рабочей среды	От -15°С до 180 °С
Рабочая среда	Вода, гликоли, а также другие среды, совместимые с материалами конструкции клапана
Характеристика регулирования	Линейная (угловая ветвь потока) Равнопроцентная (прямая ветвь потока)
Пропускная способность клапана, Kvs	32 - 1900 м³/ч
Компенсация давления	Неразгруженный по давлению
Класс герметичности	III класс по ГОСТ 9544-2015
Тип присоединения	Фланцевый по ГОСТ 33259-2015, исп.В
Климатическое исполнение	У 3.1 по ГОСТ 15150-69
Тип управления	ЭПР (230V AC, трёхпозиционный сигнал, без обратной связи)
	ЭПА (230V AC, аналоговый сигнал 4-20мА/0-10В, обратная связь 4-20мА)

Примечание: Другие исполнения электропривода по запросу



Спецификация материалов

№	Наименование	Материал
1	Корпус	Высокопрочный чугун
2	Букса	Сталь
3	Шток	Нержавеющая сталь
4	Плунжер	Нержавеющая сталь
5	Седло	Нержавеющая сталь
6	Тарельчатая пружина	Нержавеющая сталь
7	Шайба	Бронза
8	Гайка	Сталь
9	Шайба	Бронза



Массогабаритные характеристики и значения пропускной способности

DN	L, мм	H, мм	H1, мм	Ход штока, мм	Kvs, м ³ /ч	Масса, кг
50	230	190	107	20	32	10,5
65	290	209	120	20	50	19,5
80	310	206	147	20	80	24,2
100	350	229	153	20	125	33,4
125	400	268	174	40	200	46,0
150	480	292	215	40	300	67,5
200	495	301	204	40	450	78,5
250	622	358	230	40	630	*
300	698	383	300	100	1200	*
350	787	540	326	100	1700	*
400	914	570	358	100	1900	*

* - по запросу

Маркировка клапана	АСТА	Р	-	3	2	3	-	с	е	-	1	-	VI	DN 50	PN 16	T 150	Kvs 40	Л
Марка клапана	АСТА																	
Тип клапана																		
Седельный		Р																
Тип конструкции																		
ТЕРМОКОМПАКТ 3-х ходовой				3														
Материал корпуса																		
Высокопрочный чугун					2													
Тип присоединения																		
Фланцевый (нестандартное исп. уплотнительной поверхности) не указывать для исп. В						3												
Уплотнение штока																		
Сальник							-	с										
Уплотнение затвора																		
Металл-металл									М									
Тип затвора																		
Неразгруженный по давлению										-	1							
Класс герметичности затвора																		
III												III						
Условный диаметр, DN														...				
Условное давление, PN																...		
Максимальная температура рабочей среды, Tmax, °C																		
Пропускная способность, Kvs, м3/ч																		...
Пропускная характеристика																		
Равнопроцентная/Линейная																		РЛ