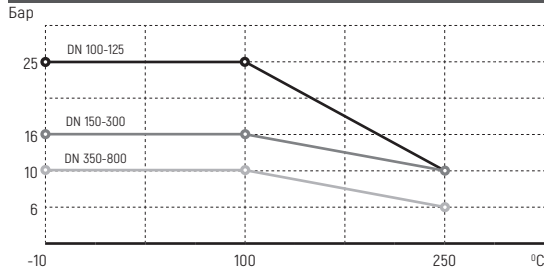
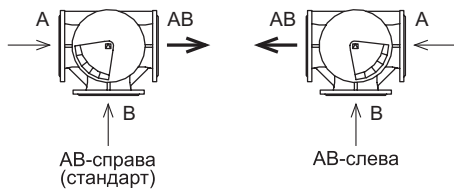
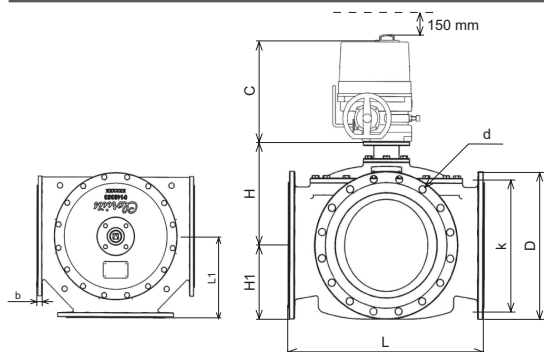
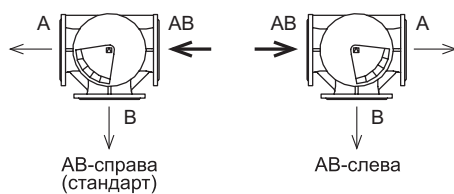


КЛАПАНЫ РЕГУЛИРУЮЩИЕ ТРЕХХОДОВЫЕ

S3FM-T, DN 100-125, PN 25; DN 150-300, PN 16; DN 350-800, PN 10



Применение: применяется с электроприводами VB-300 для регулирования расхода горячей и холодной воды и гликолевых растворов (до 50%) в системах тепло-, холодоснабжения путем смешения и разделения потоков.

ДИАГРАММА «ТЕМПЕРАТУРА – ДАВЛЕНИЕ»

Смешение

Разделение

ТЕХНИЧЕСКИЕ ХАРАКТЕРИСТИКИ

Максимальное рабочее давление	DN 100-125 - 25 бар
	DN 150-300 - 16 бар
	DN 350-800 - 10 бар
Максимальная рабочая температура	100 °C / 250 °C / 300 °C
Регулировочная характеристика	линейная
Тип конструкции	поворотный сегмент
Протечка	герметичен/ <0.5% Kv
Присоединение к приводу	ISO-фланец
Присоединение	фланцевое
Управление	электропривод VB-300

СПЕЦИФИКАЦИЯ МАТЕРИАЛОВ

Корпус	нержавеющая сталь AISI 316
Компоненты	нержавеющая сталь
Уплотнение	A75H

ТЕХНИЧЕСКИЕ ПАРАМЕТРЫ

Тип	DN	Kvs, (м ³ /ч)		Крутящий момент (Н*м)	Масса (кг.)
		смеш.	разд.		
100 S3FM-T	100	175	220	120	81
125 S3FM-T	125	245	330	200	135
150 S3FM-T	150	395	425	200	190
200 S3FM-T	200	800	1100	330	262
250 S3FM-T	250	1500	2100	450	324
300 S3FM-T	300	2000	2650	700	403
350 S3FM-T	350	2530	3380	780	507
400 S3FM-T	400	3050	3950	880	645
450 S3FM-T	450	3680	4480	1250	890
500 S3FM-T	500	4150	5250	1450	1135
600 S3FM-T	600	4800	6050	1750	1380
800 S3FM-T	800	6200	8000	2550	1700

ГАБАРИТНЫЕ РАЗМЕРЫ (ММ)

Тип	L	L1	H	H1	C	D	b	k	d x n
100 S3FM-T	350	175	158	112	273	235	17	190	23 x 8
125 S3FM-T	400	200	179	123	273	270	17	220	28 x 8
150 S3FM-T	438	219	196	139	276	290	20	240	23 x 8
200 S3FM-T	530	270	236	175	361	340	21	295	23 x 12
250 S3FM-T	592	300	273	205	361	400	23	355	28 x 12
300 S3FM-T	649	330	305	230	361	455	25,5	410	28 x 12
350 S3FM-T	717	360	337	255	345	505	25,5	460	28 x 16
400 S3FM-T	770	385	375	285	361	565	26	515	28 x 16
450 S3FM-T	820	410	391	310	556	615	26,5	565	28 x 20
500 S3FM-T	900	455	425	340	556	670	27,5	620	28 x 20
600 S3FM-T	1000	505	470	393	556	780	31,0	725	31 x 20
700 S3FM-T	1106	553	519	462	556	895	34,0	840	31 x 24
800 S3FM-T	1230	600	650	465	556	1015	53	950	34 x 24

ПЕРЕПАДЫ ДАВЛЕНИЯ НА КЛАПАНЕ С ПРИВОДОМ

Электропривод	DN	100	125	150	200	250	300	350	400	450	500	600	800
		Максимальные перепады давления, перекрываемые приводами (Бар)											
VB-300 019	трехпозиц.	25	25	-	-	-	-	-	-	-	-	-	-
VB-300 028	трехпозиц.	-	-	16	-	-	-	-	-	-	-	-	-
VB-300 060	трехпозиц.	-	-	-	16	16	-	-	-	-	-	-	-
VB-300 100	трехпозиц.	-	-	-	-	-	16	10	10	-	-	-	-
VB-300 200	трехпозиц.	-	-	-	-	-	-	-	10	10	10	-	-
VB-300 250	трехпозиц.	-	-	-	-	-	-	-	-	-	-	-	10