

Воздухоотводчик поплавковый серии ОВП121 и ОВП123

Описание

АСТА ОВП – механический поплавковый воздухоотводчик, предназначенный для эффективного отвода воздуха из жидкостных систем.

Принцип действия основан на разности плотности воздуха и воды. При наполнении корпуса воздухом, полой поплавок опускается на дно корпуса и открывает выпускной клапан для отвода воздуха, а при наполнении водой – закрывает, тем самым предотвращает потерю рабочей среды из системы.

Преимущественно применяется для воздухоотвода систем ГВС, ХВС, теплоснабжения и др.

Преимущества

- Высокая пропускная способность
- Широкий диапазон рабочих давлений и температур
- Непрерывный отвод воздуха



Технические характеристики

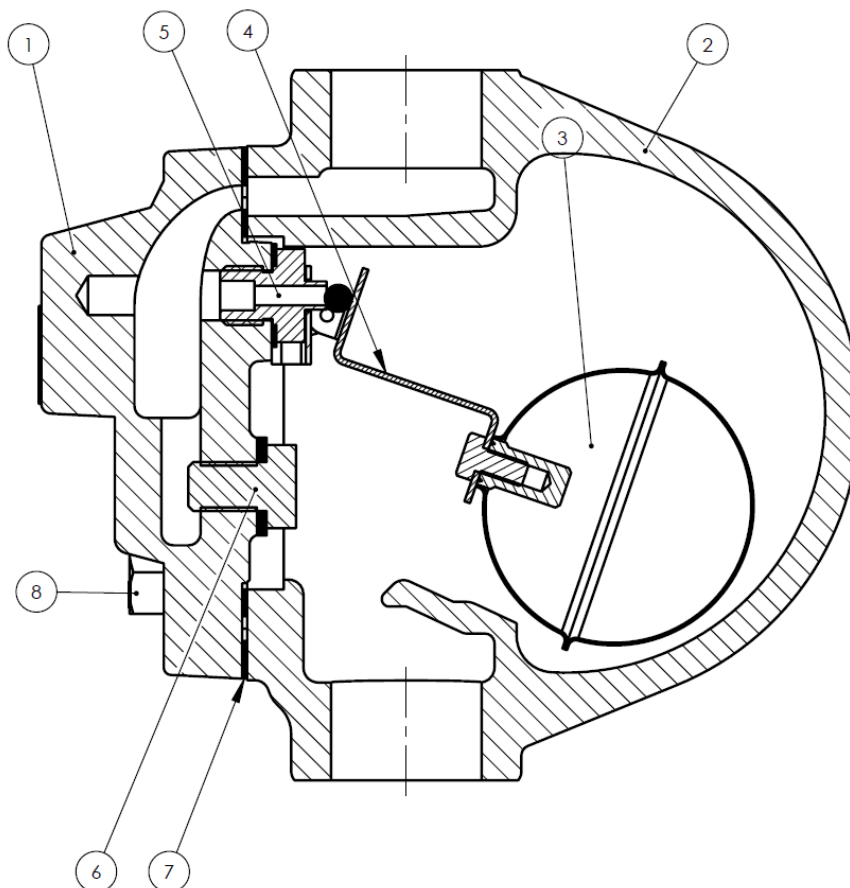
Номинальный диаметр DN	15 - 25
Номинальное давление PN	16 бар
Максимальная температура рабочей среды T _{max}	До 250 °C
Рабочая среда	Жидкие невязкие среды, совместимые с материалами конструкции воздухоотводчика
Расположение на трубопроводе	Вертикально
Направление потока	Снизу вверх
Тип присоединения	ОВП121 - Внутренняя резьба G ОВП123 - Фланцевый по ГОСТ 33259-2015

Ограничения применения

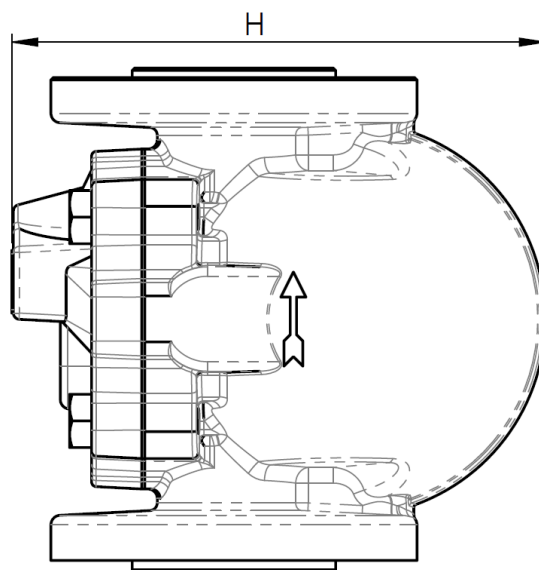
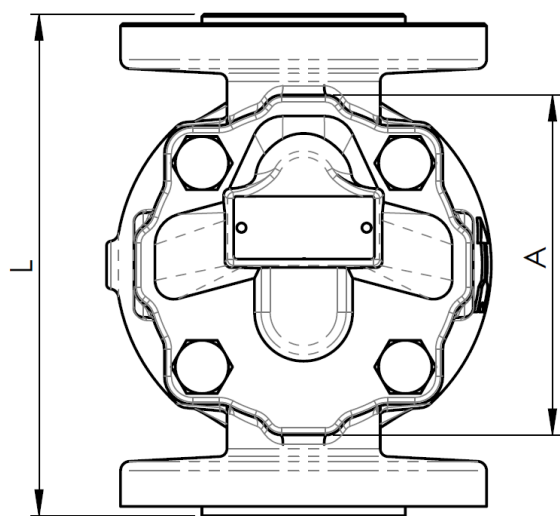
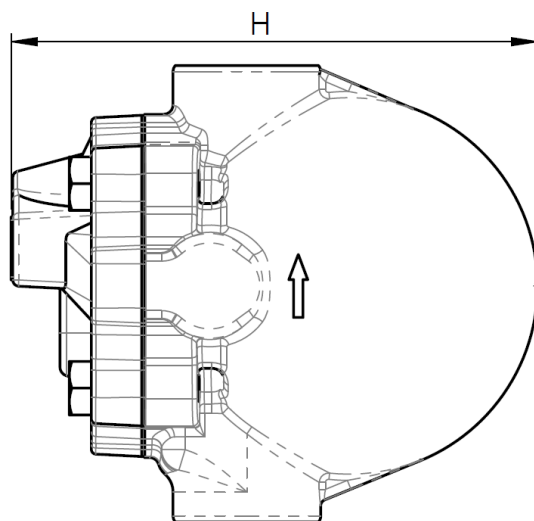
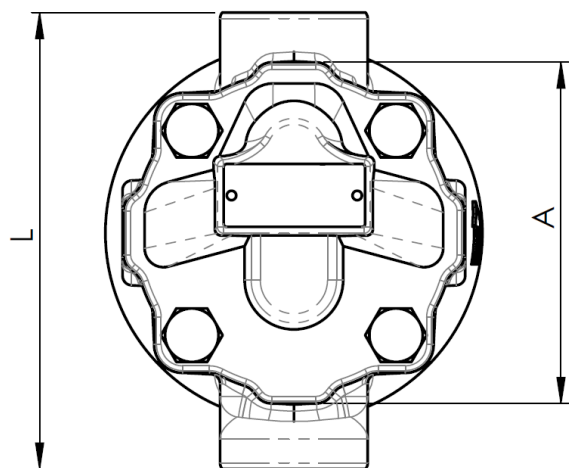
Давление рабочей среды	Максимальная температура рабочей среды
13,9 бар	250 °C
14,7 бар	200 °C
15,5 бар	150 °C
16 бар	120 °C

Пропускная способность, $\text{нм}^3/\text{ч}$

DN	Перепад давления, бар								
	0,2	0,5	1	2	4	5	7	10	14
15-25	0,54	1,3	1,9	3,6	6,5	7,6	10,1	13,3	18


Спецификация материалов

№	Наименование	Материал
1	Крышка	Высокопрочный чугун GGG 40.3
2	Корпус	Высокопрочный чугун GGG 40.3
3	Поплавок	Сталь AISI 304
4	Рычаг поплавка	Сталь AISI 304
5	Седло воздухоотводчика	Сталь AISI 431
6	Болт	Сталь AISI 304
7	Прокладка корпуса	Графит
8	Болт	Сталь оцинкованная



Габаритные размеры

DN	ОВП121 (Резьба)				ОВП123 (Фланец)			
	L	H	A	Масса, кг	L	H	A	Масса, кг
15 (½")	145	168	110	4,2	150	171	110	4,0
20 (¾")					160			4,5
25 (1")					160			6,0