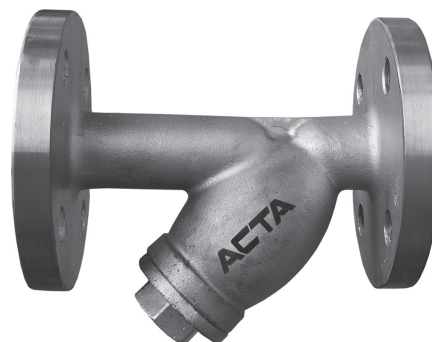


Фильтры сетчатые АСТА серии Ф153

Описание

Фильтры сетчатые АСТА серии Ф153 предназначены для грубой очистки рабочей среды трубопровода от твердых механических примесей и защиты установленного оборудования от повреждений вследствие попадания механических загрязнений.

Применяются в таких системах, как горячее и холодное водоснабжение, паровые системы, системы водоподготовки и водозабора и других.



Технические данные

Типоразмеры	DN15–300
Номинальное давление	PN16
Рабочая среда	Вода, пар, газы и жидкости, совместимые с материалами конструкции клапана
Максимальная температура	250 °C
Минимальная температура	-60 °C
Присоединение	Фланцевое согласно ГОСТ 33259-2015
Установка	В горизонтальном положении в соответствии со стрелкой, указывающей направление потока. Допускается вертикальная установка при потоке среды сверху вниз

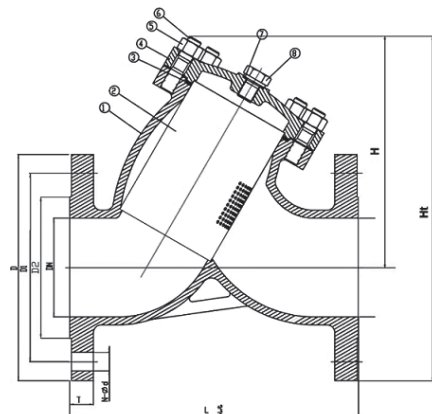
Весогабаритные и расходные характеристики

DN	L, мм	Размер отверстия сетки, мм	H, мм	Ht, мм	f, мм	b, мм	D, мм	D1, мм	D2, мм	N x d, мм	Kv станд. исп., м ³ /час	Вес, кг
15	120	0,4–0,5*	73	96	2	12	95	65	45	14	7	1,78
20	140	0,4–0,5*	75	103	2	12	105	75	55	14	11	2,32
25	150	0,4–0,5*	85	118	2	12	115	85	65	14	18	2,83
32	170	0,4–0,5*	88	137	2	14	135	100	78	18	26	4,3
40	190	0,4–0,5*	115	158	3	16	145	110	85	18	37	5,48
50	215	0,4–0,5*	120	170	3	16	160	125	100	18	60	7,24
65	250	0,4–0,5*	158	218	3	18	180	145	120	18	100	10,59
80	285	0,4–0,5*	190	258	3	20	195	160	135	18	150	13,62
100	300	0,4–0,5*	200	278	3	20	215	180	155	18	230	18,68
125	380	0,4–0,5*	213	307	3	22	250	210	188	18	330	23,25
150	380	0,4–0,5*	250	355	3	24	280	240	210	23	400	31,15
200	480	0,4–0,5*	335	468	3	26	335	295	265	23	650	54,55
250	545	0,4–0,5*	-	-	3	30	405	355	320	25	-	-
300	605	0,4–0,5*	-	-	4	30	460	410	378	25	-	-

* Другие размеры по запросу

Спецификация материалов

№	Наименование	Материал
1	Корпус	Нержавеющая сталь AISI 316
2	Сетка	CF8M
3	Прокладка крышки	PTFE
4	Крышка фильтра	CF8M
5	Гайки крепежные крышки	A2-70
6	Шпильки крепежные крышки	A2-70
7	Прокладка пробки крышки	PTFE
8	Сливная пробка крышки	Нержавеющая сталь AISI 316



Информация для заказа

Маркировка	АСТА	-	Ф	1	5	3	-	м	п	-	16	-	250	-	0,5	-	015	
Марка клапана	АСТА																	
Тип оборудования																		
Фильтр	-	Ф																
Тип фильтра																		
У-образный				1														
Материал корпуса																		
Нержавеющая сталь AISI316				5														
Тип присоединения																		
Фланцевое				3														
Уплотнение в затворе																		
Металл по металлу				-	м													
Уплотнение по крышке																		
Фторопласт				п														
Условное давление, бар				-	16													
Условная температура, °С				-	250													
Размер ячейки сетки фильтра, мм				-	0,5													
Условный диаметр, мм				-	015													

Пример заказа – АСТА-Ф153-мн-16-250-0,5-015