

## Сепаратор пара и сжатого воздуха АСТА серии С25

### Описание

Сепаратор АСТА серии С25 предназначен для удаления влаги из трубопроводов насыщенного водяного пара, а также из систем сжатого воздуха. Взвешенные водяные частицы удаляются за счет резкого изменения направления потока рабочей среды.

Частицы влаги, отделяясь от основного потока вместе с частицами ржавчины, грязью и сварочным градом оседают на внутренних поверхностях корпуса и отбойника и удаляются через дренажное отверстие в нижней части сепаратора. Конденсат, собранный в нижней части сепаратора, должен автоматически отводиться с помощью соответствующего конденсатоотводчика.

Присоединения – фланцевое, приварное или резьбовое.



### Основные свойства

- Различные варианты установки
- Отсутствие подвижных элементов конструкции

### Технические данные

|                           |  |
|---------------------------|--|
| Типоразмеры               | DN15–300   |
| Условное давление         | PN16/25/40/63  |
| Рабочая среда             | Пар, сжатый воздух и другие неагрессивные газы   |
| Температура рабочей среды | От -10 °С до 300 °С  |
| Исполнения                | Корпус из углеродистой стали Ст20  |
| Присоединение             | Фланцевые ГОСТ 33259–2015 PN16/PN25/PN40   |
|                           | Внутренняя резьба  |
|                           | Под приварку   |
| Подбор                    | Выбор типоразмера производится по расходу пара для обеспечения скорости среды 25–40 м/с в паропроводе эквивалентного диаметра (см. таблицу массового расхода пара) |
| Опции                     | Фланцевое присоединение дренажного патрубка  |
|                           | По запросу корпус из нержавеющей стали   |

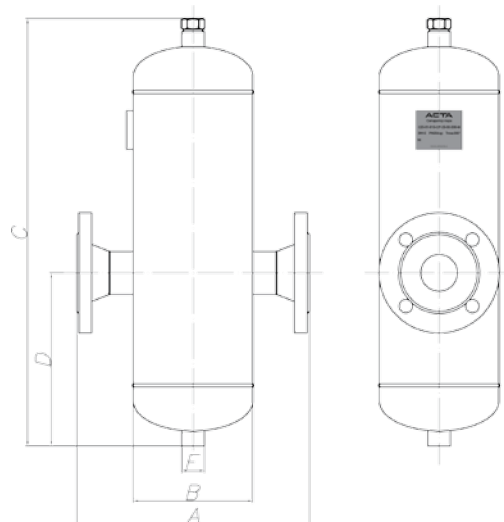
## Ограничения по применению

| Параметры | Давление, бар | Температура, °C | Параметры | Давление, бар | Температура, °C |
|-----------|---------------|-----------------|-----------|---------------|-----------------|
| PN16      | 16            | 50              | PN40      | 40            | 50              |
|           | 14            | 100             |           | 37            | 100             |
|           | 13            | 195             |           | 31            | 239             |
|           | 12            | 250             |           | 27            | 300             |
| PN25      | 25            | 50              | PN63      | 58            | 100             |
|           | 23            | 100             |           | 47*           | 261             |
|           | 20            | 216             |           | 43            | 300             |
|           | 17            | 300             |           | –             | –               |

\* Максимальное давление насыщенного пара

## Габаритные размеры, мм

| Фланцы ГОСТ 12815–80 |       |       |       |       |          |                        |         |
|----------------------|-------|-------|-------|-------|----------|------------------------|---------|
| DN                   | A, мм | B, мм | C, мм | D, мм | F **, мм | Объем, дм <sup>3</sup> | Вес, кг |
| 15                   | 220   | 108   | 380   | 150   | 1/2"     | 2,35                   | 6,8     |
| 20                   | 220   | 108   | 380   | 150   | 1/2"     | 2,35                   | 7,2     |
| 25                   | 220   | 108   | 380   | 150   | 1/2"     | 2,35                   | 7,6     |
| 32                   | 260   | 133   | 454   | 190   | 1/2"     | 4,48                   | 11,8    |
| 40                   | 260   | 133   | 494   | 210   | 1/2"     | 4,96                   | 13,4    |
| 50                   | 310   | 159   | 568   | 230   | 1/2"     | 10,5                   | 19,4    |
| 65                   | 395   | 219   | 606   | 250   | 3/4"     | 16,3                   | 39,7    |
| 80                   | 415   | 219   | 666   | 310   | 3/4"     | 18,3                   | 45,1    |
| 100                  | 510   | 273   | 770   | 320   | 3/4"     | 34,3                   | 62,2    |
| 125                  | 560   | 325   | 915   | 375   | 1"       | 58                     | 87,4    |
| 150                  | 620   | 377   | 1040  | 443   | 1"       | 90                     | 131,7   |
| 200                  | 700   | 426   | 1250  | 480   | 1"       | 143                    | 206     |
| 250                  | 860   | 530   | 1640  | 643   | 1 1/2"   | 292                    | 377     |
| 300                  | 980   | 610   | 1790  | 775   | 1 1/2"   | 428                    | 506     |



\*\* F – резьбовое дренажное присоединение как стандарт

По запросу возможно изготовление фланцевого присоединения.

Примечание: в верхней части сепаратора имеется резьбовое присоединение с резьбовой заглушкой. Данное присоединение может использоваться для установки воздухоотводчика или манометра.